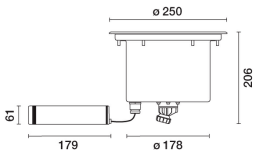


Letzte Aktualisierung der Informationen: März 2025

Produktkonfiguration: E174+X209.04

E174: Bodeneinbau Earth D=250 mm – Neutral White – schwenkbare Spot-Optik – DALI
X209.04: Einbaugehäuse aus Kunststoff zur Bodeninstallation + Verschlusskappe - schwarz



Produktcode

E174: Bodeneinbau Earth D=250 mm – Neutral White – schwenkbare Spot-Optik – DALI

Beschreibung

Einbauleuchte für die Installation im Boden oder Erdreich, speziell für die Bestückung mit weißen LED und die Beleuchtung mit schwenkbarer Optik, mit integriertem EVG Typ DALI dimmbar. Runder Rahmen D=250 mm, Körper und Rahmen aus rostfreiem Stahl AISI 304 mit extrahellem Natrium-Kalzium-Oberflächenglas, Dicke 15 mm. Körper aus rostfreiem Stahl schwarz lackiert. Die Leuchte wird am Einbaugehäuse mit zwei Schrauben des Typs Torx befestigt, welche eine feste Verankerung ermöglichen. Mit LED-Schaltung, Methacrylat-Linse und Abdeckung aus schwarzem Kunststoff. Das Gerät ist mit einem externen Schwenksystem (zum Patent angemeldet) ausgestattet, das sich ohne Öffnung des Produkts festlegen lässt und eine doppelte Gradskala besitzt: 0-30 ° um die horizontale Achse und ±90 ° um die vertikale Achse. Außengehäuse aus schwarzem Kunststoff (PPS), in dem die Versorgungsgruppe untergebracht ist. Zur Verkabelung des Produktes wird eine Kabelklemme aus rostfreiem Stahl A2 verwendet; abgehendes Stromkabel L=1200 mm Typ A07RNF 4x1 mm². Das Kabel ist mit einem Antitranspirationssystem (IP68) ausgestattet, bestehend aus einer Silikonverbindung am Stromkabel, die im Innenbereich der Elektrobox positioniert ist. Auf Anfrage wird ein Einbaugehäuse für die Verlegung vor Ort mitgeliefert (bitte separat zum Lichtmodul aus Kunststoff bestellen). Die Einheit Glas-Lichtmodul-Rahmen-Einbaugehäuse hält einer statischen Belastung von 5000 kg stand. Die maximale Oberflächentemperatur des Glases liegt unter 40°C.

Installation

Das Produkt wird mit zwei Torx-Befestigungsschrauben am Einbaugehäuse befestigt. Die Installation kann als Einbau- oder Bodenleuchte mithilfe eines Einbaugehäuses für die Verlegung.

Farben

Edelstahl (13)

Gewicht (Kg)

4.42

Montage

Boden-Einbauleuchte|Bodeneinbauleuchte

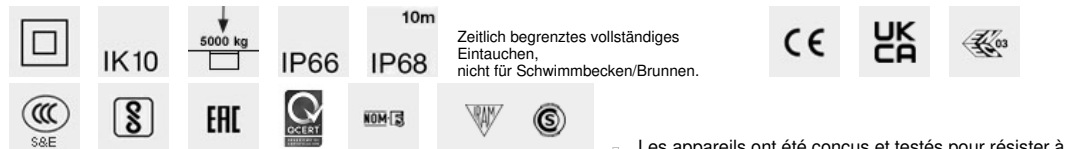
Verkabelung

Inklusive EVG Typ DALI dimmbar 220÷240 V AC, in separat zum Lichtmodul gebautem Gehäuse untergebracht, mit abgehendem Kabel.

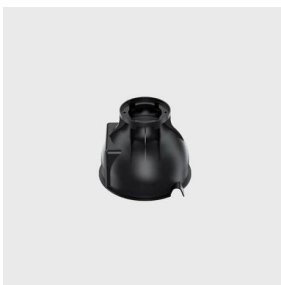
Anmerkungen

IP68-Schutz an der Leuchte und am Kabel durch IP68-Steckverbinder * Das Produkt ist nicht für die Installation in Schwimmbädern und Springbrunnen geeignet. Überspannungsschutz : 3,5KV Common-Mode, Differential-Modus 4kV

Gemäß der Normen EN60598-1 u. Sondernormen



Les appareils ont été conçus et testés pour résister à une charge statique maximale de 50000 N et résistent au passage de véhicules équipés de pneus. Les appareils ne peuvent pas être installés dans les voies où ils sont soumis à des contraintes horizontales dues à l'accélération, au freinage et / ou aux changements de direction.



Zubehörcode

X209.04: Einbaugehäuse aus Kunststoff zur Bodeninstallation + Verschlusskappe - schwarz

Beschreibung

Aus Kunststoff (Polypropylen). Mit Endkappe vorne und Kabelentnahmesystem, zweifache Kabeleinführung.

Installation

Bodenversion (Beton)

Farben

Schwarz (04)

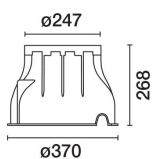
Gewicht (Kg)

1.9

Montage

Erdoberfläche|Boden-Einbauleuchte|Bodeneinbauleuchte

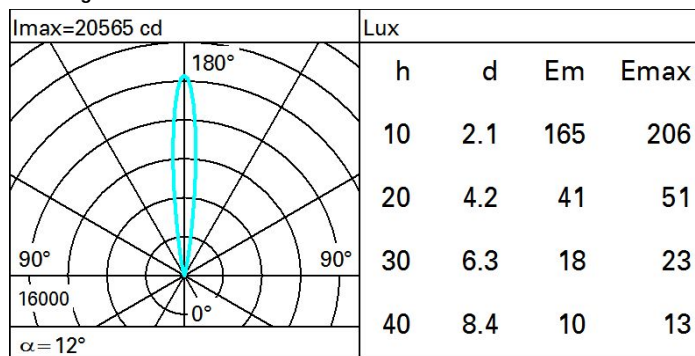
Gemäß der Normen EN60598-1 u. Sondernormen



Technische Daten

| | | | |
|---|--------------------------------|---|--|
| Im System: | 1237 | Lebensdauer LED 2: | 100,000h - L80 - B10 (Ta 40°C) |
| W System: | 15.8 | Lampencode: | LED |
| Im Lichtquelle: | 2170 | Anzahl Lampen in Leuchtgehäuse: | 1 |
| W Lichtquelle: | 13 | ZVEI-Code: | LED |
| Lichtausbeute (lm/W, Systemwert): | 78.3 | Anzahl Leuchtgehäuse: | 1 |
| Im im Notlichtbetrieb: | - | Operativer Umgebungstemperaturbereich: | von -25°C von 50°C. |
| abgegebener Lichtstrom bei/ über einem Winkel von 90° [lm]: | 1237 | Leistungsfaktor: | Sehen Montageanleitung |
| Leuchtenbetriebswirkungsgrad 57 (L.O.R.) [%]: | | Einschaltstrom: | 10 A / 200 µs |
| Abstrahlwinkel [°]: | 12° | maximale Anzahl Leuchten pro Sicherungsautomat: | B10A: 18 Leuchten B16A: 30 Leuchten C10A: 31 Leuchten C16A: 51 Leuchten |
| CRI (minimum): | 80 | Minimaler Dimmwert %: | 1 |
| Farbtemperatur [K]: | 4000 | Überspannungsschutz: | 5kV Gleichtaktspannung und 4kV Gegentaktspannung |
| MacAdam Step: | 2 | Control: | DALI-2 |
| Lebensdauer LED 1: | 100,000h - L90 - B10 (Ta 25°C) | | |

Polardiagramm



UGR-Diagramm

| Corrected UGR values (at 2170 lm bare lamp luminous flux) | | | | | | | | | | | |
|---|------|------------------|------|------|------|------|----------------|------|------|------|------|
| Reflect.: | | viewed crosswise | | | | | viewed endwise | | | | |
| ceiling | cav | 0.70 | 0.70 | 0.50 | 0.50 | 0.30 | 0.70 | 0.70 | 0.50 | 0.50 | 0.30 |
| walls | | 0.50 | 0.30 | 0.50 | 0.30 | 0.30 | 0.50 | 0.30 | 0.50 | 0.30 | 0.30 |
| work pl. | | 0.20 | 0.20 | 0.20 | 0.20 | 0.20 | 0.20 | 0.20 | 0.20 | 0.20 | 0.20 |
| Room dim | | | | | | | | | | | |
| x | y | | | | | | | | | | |
| 2H | 2H | 1.2 | 3.2 | 1.6 | 3.5 | 3.9 | 1.2 | 3.2 | 1.6 | 3.5 | 3.9 |
| | 3H | 1.2 | 2.4 | 1.6 | 2.7 | 3.0 | 1.4 | 2.6 | 1.7 | 2.9 | 3.2 |
| | 4H | 1.2 | 2.0 | 1.6 | 2.3 | 2.7 | 1.4 | 2.2 | 1.7 | 2.5 | 2.9 |
| | 6H | 1.2 | 1.7 | 1.5 | 2.0 | 2.4 | 1.4 | 1.9 | 1.7 | 2.2 | 2.5 |
| | 8H | 1.1 | 1.8 | 1.5 | 2.1 | 2.4 | 1.3 | 2.0 | 1.7 | 2.3 | 2.6 |
| 12H | 1.0 | 1.8 | 1.4 | 2.2 | 2.5 | 1.2 | 2.0 | 1.6 | 2.4 | 2.7 | |
| 4H | 2H | 1.4 | 2.2 | 1.7 | 2.5 | 2.9 | 1.2 | 2.0 | 1.6 | 2.3 | 2.7 |
| | 3H | 1.3 | 2.1 | 1.7 | 2.4 | 2.8 | 1.2 | 2.1 | 1.6 | 2.4 | 2.8 |
| | 4H | 1.0 | 2.3 | 1.5 | 2.6 | 3.1 | 1.0 | 2.3 | 1.5 | 2.6 | 3.1 |
| | 6H | 0.7 | 2.5 | 1.2 | 3.0 | 3.4 | 0.7 | 2.5 | 1.2 | 3.0 | 3.4 |
| | 8H | 0.6 | 2.5 | 1.1 | 3.0 | 3.5 | 0.6 | 2.5 | 1.1 | 3.0 | 3.5 |
| 12H | 0.5 | 2.4 | 1.0 | 2.9 | 3.4 | 0.5 | 2.4 | 1.0 | 2.9 | 3.4 | |
| 8H | 4H | 0.6 | 2.5 | 1.1 | 3.0 | 3.5 | 0.6 | 2.5 | 1.1 | 3.0 | 3.5 |
| | 6H | 0.6 | 2.1 | 1.1 | 2.6 | 3.1 | 0.6 | 2.2 | 1.1 | 2.6 | 3.2 |
| | 8H | 0.6 | 1.8 | 1.2 | 2.3 | 2.8 | 0.6 | 1.8 | 1.2 | 2.3 | 2.8 |
| | 12H | 0.8 | 1.5 | 1.3 | 1.9 | 2.5 | 0.8 | 1.4 | 1.3 | 1.9 | 2.5 |
| 12H | 4H | 0.5 | 2.4 | 1.0 | 2.9 | 3.4 | 0.5 | 2.4 | 1.0 | 2.9 | 3.4 |
| | 6H | 0.6 | 1.8 | 1.2 | 2.3 | 2.8 | 0.7 | 1.8 | 1.2 | 2.3 | 2.8 |
| | 8H | 0.8 | 1.4 | 1.3 | 1.9 | 2.5 | 0.8 | 1.5 | 1.3 | 1.9 | 2.5 |
| Variations with the observer position at spacing: | | | | | | | | | | | |
| S = | 1.0H | 1.0 / -0.9 | | | | | 1.0 / -0.9 | | | | |
| | 1.5H | 1.7 / -5.8 | | | | | 1.7 / -5.8 | | | | |
| | 2.0H | 3.3 / -13.7 | | | | | 3.3 / -13.7 | | | | |