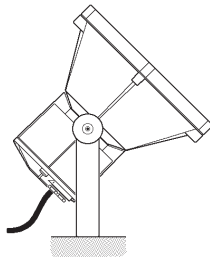


# iGuzzini

## Maxiwoody

(MAINTENANCE INSTRUCTION SHEET)



### ATTENZIONE:

LA SICUREZZA DELL'APPARECCHIO E' GARANTITA SOLO CON L'USO APPROPRIATO DELLE SEGUENTI ISTRUZIONI; PERTANTO E' NECESSARIO CONSERVARLE.

### WARNING:

THE SAFETY OF THIS FIXTURE IS GUARANTEED ONLY IF YOU COMPLY WITH THESE INSTRUCTIONS; REMEMBER TO CONSERVE IN A SAFE PLACE.

### ATTENTION:

LA SECURITE DE L'APPAREIL N'EST GARANTIE QU'EN CAS D'UTILISATION CORRECTE DES INSTRUCTIONS SUIVANTES; IL FAUT PAR CONSEQUENT LES CONSERVER.

### ACHTUNG:

DIE SICHERHEIT DES GERÄTES WIRD NUR DURCH SACHGEMÄSSE BEFOLGUNG NACHSTEHENDER ANWEISUNGEN GEWÄHRLEISTET; IHRE AUFBEWAHRUNG IST DESHALB SEHR WICHTIG.

### OPGELET:

DE VEILIGHEID VAN DI ATOESTEL IS SLECHTS DAN GEGARANDEERD ALS INDIEN DE VOLGENDE INSTRUCTIES STRIKT WORDEN TOEGEPAST: DAAROM MOET MEN ZE OOK BEWAREN.

### ATENCIÓN:

LA SEGURIDAD DEL APARATO SE GARANTIZA SOLO CUMPLIENDO CUIDADOSAMENTE LAS SIGUIENTES INSTRUCCIONES; POR ELLO, ES NECESARIO CONSERVARLAS.

### BEMÆRK:

SIKKERHEDEN VED BRUG AF ARMATURET KAN KUN GARANTERES, HVIS DISSE ANVISNINGER FØLGES; SØRG DERFOR FOR AT GEMME DEM.

### ADVARSEL:

SIKKERHETEN TIL DETTE APPARATET GARANTERES KUN HVIS DU OVERHOLDER DISSE INSTRUKSJONENE; HUSK Å OPPBEVARE DEM PÅ ET TRYGT STED.

### OBSERVERA!

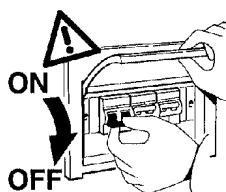
UTRUSTNINGENS SÄKERHET KAN ENDAST GARANTERAS OM DESSA ANVISNINGAR RESPEKTERAS I DETALJ. SPARA DÄRFÖR DESSA ANVISNINGAR FÖR FRAMTIDA KONSULTATION.

### ВНИМАНИЕ:

МЫ ГАРАНТИРУЕМ БЕЗОПАСНУЮ ЭКСПЛУАТАЦИЮ ИЗДЕЛИЯ ТОЛЬКО ПРИ СОБЛЮДЕНИИ СЛЕДУЮЩИХ ИНСТРУКЦИЙ; С ЭТОЙ ЦЕЛЬЮ НЕОБХОДИМО СОХРАНИТЬ ДАННУЮ БРОШЮРУ.

### 警告

为确保该装置安全，请遵守操作指示；并于安全场所放置。



MODALITA' DI INTERVENTO IN CASO DI GUASTO O MANUTENZIONE. EFFETTUARE I CONTROLLI E LE SOSTITUZIONI NELLA SEQUENZA INDICATA DI SEGUITO:

- 1 - SOSTITUZIONE DELL'ELETTRONICA
- 2 - SOSTITUZIONE DEL VANO OTTICO

INTERVENTION METHOD IN THE EVENT OF A BREAKDOWN OR MAINTENANCE WORK.

PERFORM THE FOLLOWING SEQUENCE OF CHECKING AND REPLACEMENT PROCEDURES:

- 1 - REPLACEMENT OF ELECTRONICS
- 2 - REPLACEMENT OF OPTICAL ASSEMBLY

MODE D'INTERVENTION EN CAS DE PANNE OU POUR LA MAINTENANCE.

EFFECTUER LES CONTRÔLES ET PROCÉDER AUX REMPLACEMENTS DANS L'ORDRE SUIVANT :

- 1 - REMPLACEMENT DE L'ÉLECTRONIQUE
- 2 - REMPLACEMENT DU BLOC OPTIQUE

VORGEHENSWEISE BEI FEHLERBEHEBUNG UND WARTUNG.

FÜHREN SIE ALLE KONTROLLEN UND EINEN AUSTAUSCH IN DER BESCHRIEBENEN REIHENFOLGE AUS:

- 1 - AUSTAUSCH DER ELEKTRONIK
- 2 - AUSTAUSCH DES LEUCHTENGEHÄUSES

NOODZAKELIJKE INGEGEPEN IN GEVAL VAN STORING OF ONDERHOUD.

VOER DE CONTROLES EN DE VERVANGINGEN UIT IN DE HIEROPVOLGENDE SEQUENTIE:

- 1 - VERVANGEN VAN DE ELEKTRONICA
- 2 - VERVANGEN VAN DE OPTISCHE BEHUIZING

MODO DE INTERVENCIÓN EN CASO DE AVERÍA O MANTENIMIENTO. REALIZAR LOS CONTROLES Y LAS SUSTITUCIONES EN LA SECUENCIA INDICADA A CONTINUACIÓN:

- 1 - SUSTITUCIÓN DE LA ELECTRÓNICA
- 2 - SUSTITUCIÓN DEL CUERPO ÓPTICO

INDGREB I TILFÆLDE AF FEJL ELLER VEDLIGEHOLDELSE UDFØR KONTROL OG UDSKIFTNING I NEDENSTÅENDE RÆKKEFØLGE:

- 1 - UDSKIFTNING AF ELEKTRONIK
- 2 - UDSKIFTNING AF OPTISK ENHED

INNGREPSMÅTE I TILFELLE FEIL ELLER VEDLIKEHOLD. UTFØR KONTROLLENE OG UTSKIFTINGENE I REKKEFØLGEN SOM GJENGIS NEDENFOR:

- 1 - UTSKIFTING AV ELEKTRONIKKEN
- 2 - UTSKIFTING AV LAMPEHUSET

INGREPP I HÄNDELSE AV FEL ELLER UNDERHÅLL.

UTFÖR KONTROLLER OCH BYTEN ENLIGT SEKVENSEN SOM BESKRIVS NEDAN:

- 1 - BYTE AV ELEKTRONIK
- 2 - BYTE AV OPTISKT RUM

ПОРЯДОК ДЕЙСТВИЙ В СЛУЧАЕ НЕИСПРАВНОСТИ ИЛИ ПРИ ТЕХНИЧЕСКОМ ОБСЛУЖИВАНИИ.

ВЫПОЛНИТЬ ПРОВЕРКИ И ЗАМЕНЫ В ОПИСАННОЙ НИЖЕ ПОСЛЕДОВАТЕЛЬНОСТИ:

- 1 - ЗАМЕНА ЭЛЕКТРОНИКИ
- 2 - Замена светодиода

在出现故障或者进行维护时，所应该采取的处理方法请遵照下列顺序依次执行检查和替换步骤：

- 1 - 电子设备更换
- 2 - 发光二极管替换

N.B.: DURANTE L'INSTALLAZIONE DEL SISTEMA RISPETTARE SCRUPOLOSAMENTE LE NORME IMPIANTISTICHE NAZIONALI VIGENTI.

N.B.: WHEN INSTALLING THE SYSTEM, MAKE SURE ALL CURRENT NATIONAL REGULATIONS RELATING TO INSTALLATION ARE OBSERVED.

N.B.: LORS DE L'INSTALLATION DU SYSTÈME VEUILLEZ RESPECTER RIGOREUSEMENT LES NORMES EN VIGEUR EN LA MATIÈRE DANS LE PAYS.

N.B.: BEACHTEN SIE BEI DER INSTALLATION DES SYSTEMS UNBEDINGT DIE IM LAND GELTENDEN ANLAGETECHNISCHEN VORSCHRIFTEN.

N.B.: BIJ HET INSTALLEREN VAN HET SYSTEEM MOET U DE GELDENDE NATIONALE INSTALLATIENORMEN STRIKT NALEVEN.

NOTA: DURANTE LA INSTALACIÓN DEL SISTEMA RESPETAR ESCRUPULOSAMENTE LAS NORMAS NACIONALES DE INSTALACIÓN EN VIGOR.

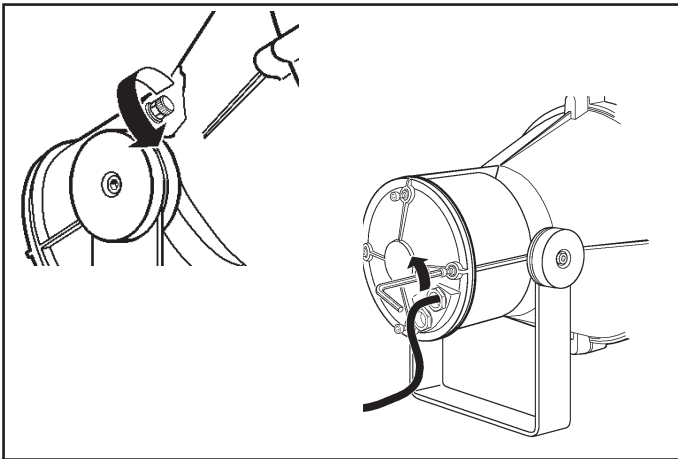
N.B.: UNDER INSTALLATION AF SYSTEMET SKAL MAN NØJE OVERHOLDE DE GÆLDENDE REGLER FOR DISSE ANLÆG.

N.B.: UNDER INSTALLASJON AV SYSTEMET MÅ DE NASJONALE ANLEGGSFORSKRIFTENE OVERHOLDNES NØYE.

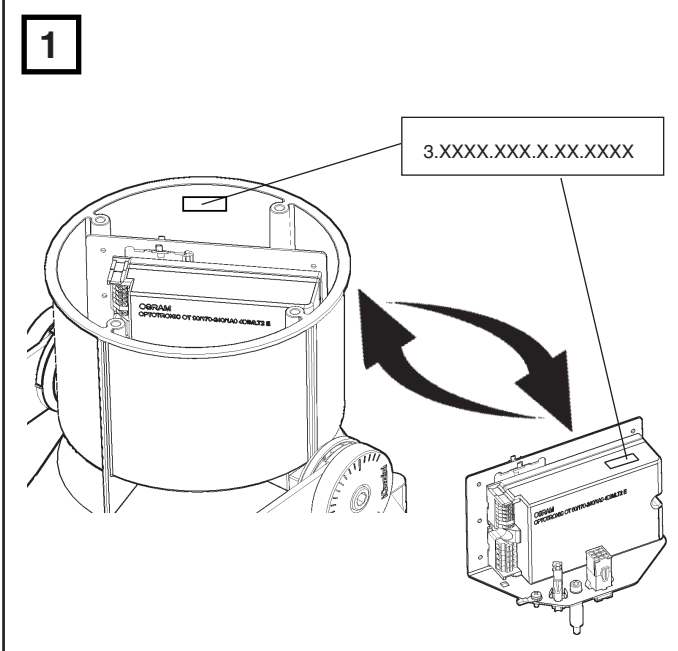
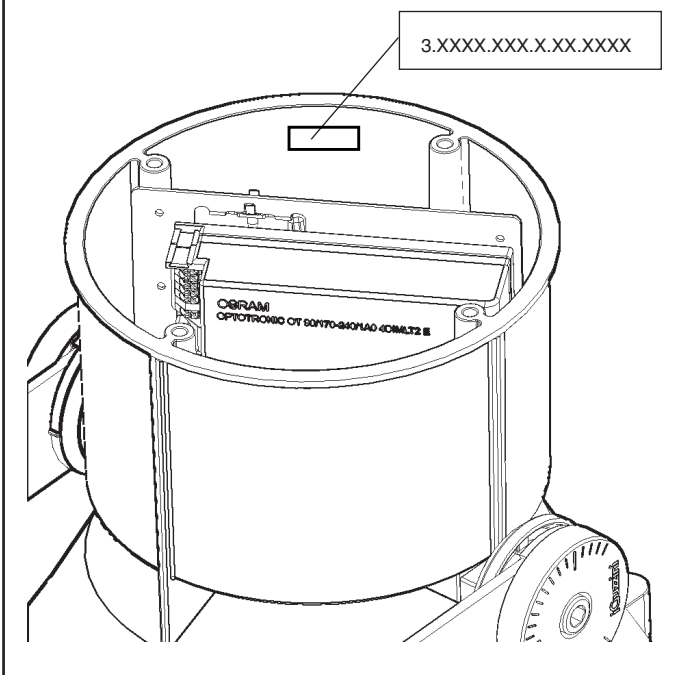
OBS! UNDER INSTALLATIONEN AV SYSTEMET SKA GÄLLANDE NATIONELLA INSTALLATIONSFÖRESKRIFTER RESPEKTERAS I DETALJ.

ПРИМЕЧАНИЕ: В ПРОЦЕССЕ МОНТАЖА СИСТЕМЫ СТРОГО СОБЛЮДАЙТЕ НАЦИОНАЛЬНЫЕ ДЕЙСТВУЮЩИЕ НОРМАТИВЫ ПО ЭЛЕКТРОПРОВОДКЕ.

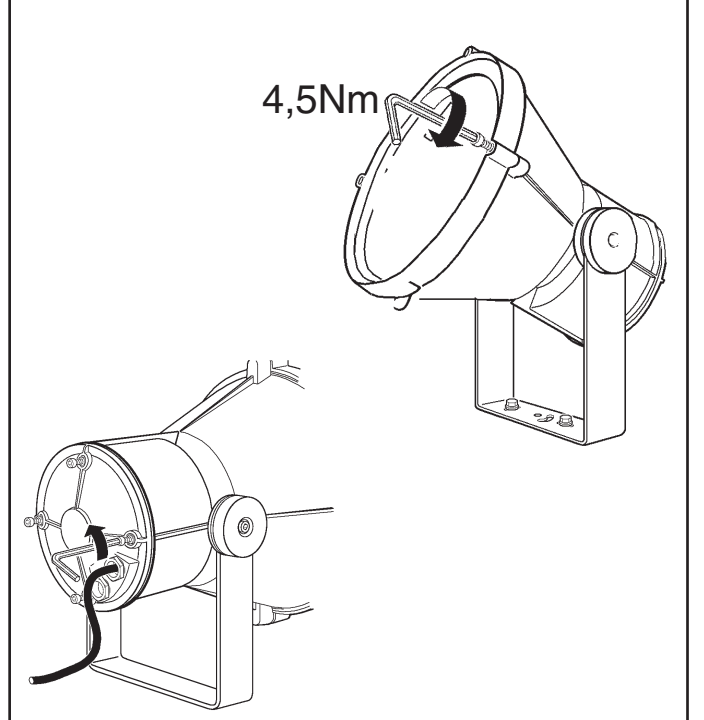
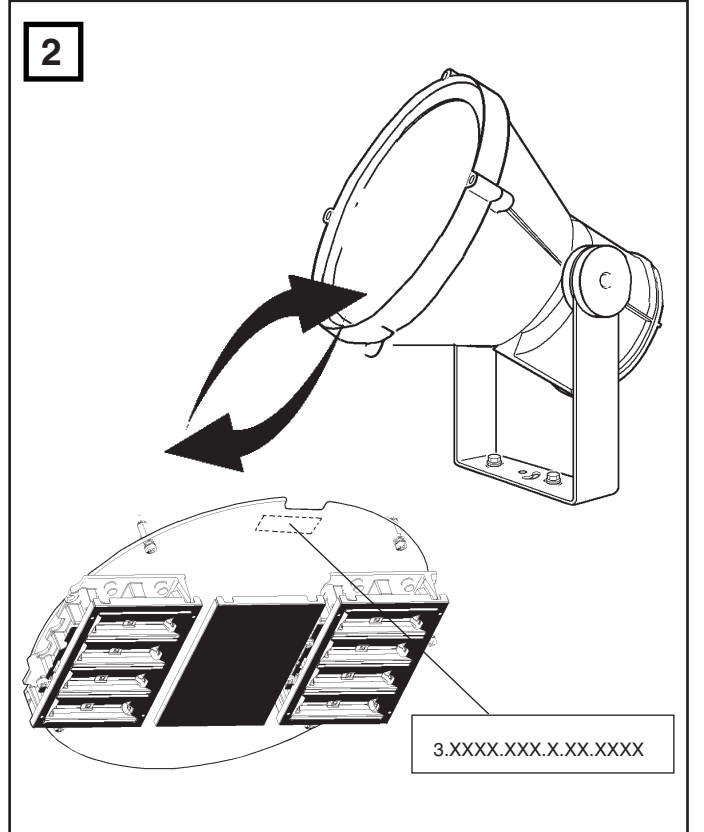
注意：安装系统时请务必遵守系统标准。

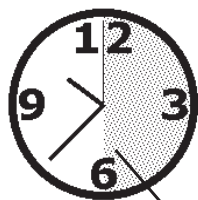
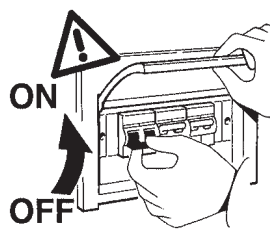


I Sostituire l'alimentatore e verificare il funzionamento del prodotto.  
**GB** Replace the ballast and check whether the product is operating correctly.  
**F** Remplacer le ballast et s'assurer de fonctionnement du produit.  
**D** Das Netzteil auswechseln und eine Funktionsprüfung des Geräts durchführen.  
**NL** Vervang dan de voeding en controleer de werking van het product.  
**E** Cambiar el alimentador y comprobar el funcionamiento del producto.  
**DK** Skal strømforsyningen udskiftes og produktets funktion kontrolleres.  
**N** Skift ut mateinnretningen og kontrollere at produktet fungerer som det skal.  
**S** Byt ut nätaggregatet och kontrollera att produkten fungerar.  
**RUS** замените блок питания и проверьте исправную работу изделия.  
**CN** 请更换镇流器，并且检查产品是否正常工作。

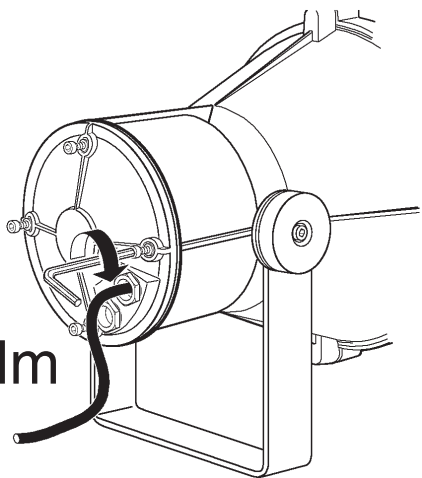
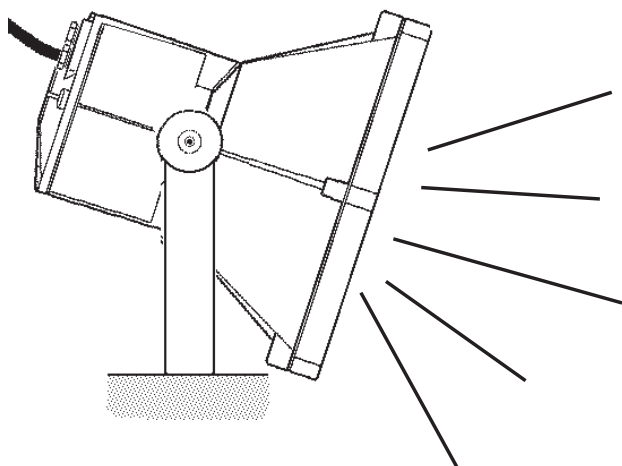


I Se il guasto persiste, seguire la procedura riportata nelle relative figure (sostituzione piastra LED).  
**GB** If the fault persists, follow the procedure as detailed in the corresponding figures (LED plate replace).  
**F** Si la panne persiste, suivre la procédure illustrée dans les figures correspondantes (remplacement de la platine à LED).  
**D** Wenn der Fehler bestehen bleibt, folgen Sie bitte der in den entsprechenden Abbildungen gezeigten Vorgehensweise (Austausch der LED-Platte).  
**NL** Als de storing voortduurt, dient u de procedure te volgen die staat aangegeven in de betreffende afbeeldingen (vervangen LED plaat).  
**E** Si la avería subsiste, continuar con el procedimiento indicado en las respectivas figuras (sustitución placa LED).  
**DK** Hvis fejlen varer ved, skal man følge fremgangsmåden i de pågældende figurer (udskiftning af LED-plade).  
**N** Hvis feilen vedvarer, følg fremgangsmåten som beskrives i de respektive figurene (skifte av LED-platte).  
**S** Om felet fortsätter, följ proceduren som beskrivs i respektive figurer (byte av LED-platta).  
**RUS** Если неисправность не устраняется, следовать процедуре, показанной в соответствующих схемах (замена платы СИДов).  
**CN** 如果故障持续出现，请根据在对应图示（LED 面板更换）中详细标记的步骤进行操作。



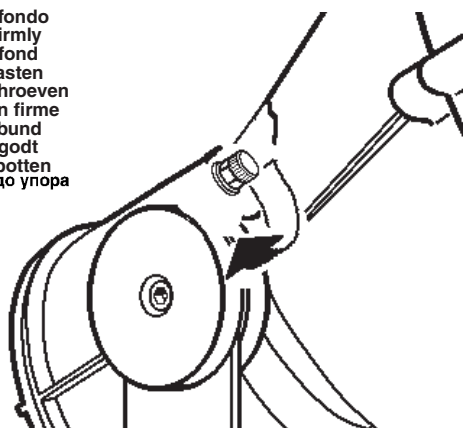


30min



4,5Nm

Serrare a fondo  
Tighten firmly  
Serrer à fond  
Fest einrasten  
Goed aanschroeven  
Enrosar en firme  
Skrues i bund  
Trekk til godt  
Dra åt till botten  
Закрутить до упора  
紧固



I In caso di manutenzione prolungata con elevata umidità, il prodotto deve essere lasciato acceso per mezzora per poi richiuderlo.

GB If extended maintenance is carried out at a high humidity level, the product should be left on for half an hour and then closed up.

F En cas de travaux d'entretien prolongés en environnement très humide, laisser le produit allumé pendant une demi-heure avant de le refermer.

D Im Falle einer längeren Wartung bei erhöhter Feuchtigkeit muss das Produkt eine halbe Stunde eingeschaltet bleiben, bevor es wieder geschlossen wird.

NL In het geval van langdurig onderhoud bij een hoge vochtigheidsgraad, moet het product een half uur aan blijven staan en vervolgens gesloten worden.

E En caso de mantenimiento prolongado con humedad elevada, el producto debe dejarse encendido por media hora y cerrarse a continuación.

DK Ved længerevarende vedligeholdelsesindgreb i fugtige omgivelser skal man lade produktet være tændt i en halv time, hvorefter det lukkes igen.

N Etter lengre tids vedlikehold og ved høy fuktighet, må man la produktet være tent i en halv time før man lukker det igjen.

S Vid längre tids underhåll med hög fuktighet ska produkten lämnas tillslagen i en halvtimme och sedan stängas.

RUS В случае длительного тех. обслуживания в условиях повышенной влажности необходимо оставить изделие включенным на полчаса, а затем закрыть.

CN 如果扩展维护在高度潮湿的环境中进行，产品需要置于一边晾干30分钟，然后再闭合。

I E' possibile sostituire la singola cella di Leds non funzionante, contattare la iGuzzini.

GB Malfunctioning LED cells can be replaced individually. Contact iGuzzini.

F Il est possible de remplacer uniquement le bloc de led qui ne fonctionne pas. Contacter iGuzzini.

D Die einzelne, nicht mehr funktionierende LED-Zelle kann ausgetauscht werden. Setzen Sie sich mit iGuzzini in Verbindung.

NL Het is mogelijk elke afzonderlijke cel van de niet werkende leds te vervangen. Neem contact op met iGuzzini.

E Se puede sustituir la celda del Led que no funciona. Contactar iGuzzini.

DK Det er muligt at udskifte den enkelte LED-celle, som ikke fungerer. Kontakt iGuzzini.

N Det er mulig å skifte ut ett enkelt led-element når det ikke fungerer. Vennligst kontakt iGuzzini.

S Det går att byta ut den enskilda lysidoscellen som inte fungerar. Kontakta iGuzzini.

RUS Возможна замена одиночных неработающих светодиодов, для этого необходимо обратиться в iGuzzini.

CN 可只更换发生故障的LED光电元件。请联系iGuzzini。

I Contattare la iGuzzini per identificare il ricambio corretto comunicando il codice prodotto 3.XXXX.XXX.X.XX.XXXX riportato sul prodotto.

GB Contact iGuzzini to identify the correct spare part by specifying the product code 3.XXXX.XXX.X.XX.XXXX that appears on the product.

F Contacter iGuzzini afin d'identifier la recharge correcte en communiquant le code produit 3.XXXX.XXX.X.XX.XXXX reporté sur le produit.

D Setzen Sie sich mit iGuzzini in Verbindung und teilen Sie uns den auf dem Produkt selbst angebenen Produktcode 3.XXXX.XXX.X.XX.XXXX mit, um das richtige Ersatzteil festzustellen.

NL Neem contact op met iGuzzini om het juiste reserveonderdeel te vinden. Geef de productcode 3.XXXX.XXX.X.XX.XXXX door die staat aangegeven op het apparaat.

E Contactar con la empresa iGuzzini para identificar el repuesto correcto informando el código del producto 3.XXXX.XXX.X.XX.XXXX indicado en el producto.

DK Kontakt iGuzzini for identifikation af korrekt reservedel og oplys produktkoden 3.XXXX.XXX.X.XX.XXXX trykt på produktet.

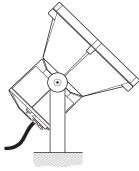
N Kontakt iGuzzini for å finne korrekt reservedel ved å oppgi produktkoden 3.XXXX.XXX.X.XX.XXXX som står på produktet.

S Kontakta iGuzzini för att identifiera korrekt reservedel genom att uppgi produktkod 3.XXXX.XXX.X.XX.XXXX som anges på produkten.

RUS Обратиться к компании iGuzzini для определения правильной запасной части, указав артикул 3.XXXX.XXX.X.XX.XXXX, который находится на светильнике.

CN 如需要联系iGuzzini确定正确的零部件，请提供产品上显示的产品代码3.XXXX.XXX.X.XX.XXXX

2.510.141.03  
IS12773/03



# iGuzzini

## MAXIWOODY

### IT ATTENZIONE:

LA SICUREZZA DELL'APPARECCHIO E' GARANTITA SOLO CON L'USO APPROPRIATO DELLE SEGUENTI ISTRUZIONI; PERTANTO E' NECESSARIO CONSERVARLE.

### EN WARNING:

THE SAFETY OF THIS FIXTURE IS GUARANTEED ONLY IF YOU COMPLY WITH THESE INSTRUCTIONS; REMEMBER TO CONSERVE IN A SAFE PLACE.

### FR ATTENTION:

LASÉCURITÉ DEL'APPAREIL N'EST GARANTIE QU'EN CAS D'UTILISATION CORRECTE DES INSTRUCTIONS SUIVANTES; IL FAUT PAR CONSÉQUENT LES CONSERVER.

### ACHTUNG:

DE DIE SICHERHEIT DES GERÄTES WIRD NUR DURCH SACHGEMÄSSE BEFOLGUNG NACHSTEHENDER ANWEISUNGEN GEWÄHRLEISTET; IHRE AUFBEWAHRUNG IST DESHALB SEHR WICHTIG.

### OPGELET:

NL DE VEILIGHEID VAN DI ATOESTEL IS SLECHTS DAN GEGARANDEERD ALS INDIEN DE VOLGENDE INSTRUCTIES STRIKT WORDEN TOEGEPAST: DAAROM MOET MEN ZE OOK BEWAAREN.

### ATENCIÓN:

ES LA SEGURIDAD DEL APARATO SE GARANTIZA SOLO CUMPLIENDO CUIDADOSAMENTE LAS SIGUIENTES INSTRUCCIONES; POR ELLO, ES NECESARIO CONSERVARLAS.

### BEMÆRK:

DA SIKKERHEDEN VED BRUG AF ARMATURET KAN KUN GARANTERES, HVIS DISSE ANVISNINGER FØLGES; SØRG DERFOR FOR AT GEMME DEM.

### ADVARSEL:

NO SIKKERHETEN TIL DETTE APPARATET GARANTERES KUN HVIS DU OVERHOLDER DISSE INSTRUKSJONENE; HUSK Å OPPBEVARE DEM PÅ ET TRYGT STED.

### OBSERVERA!

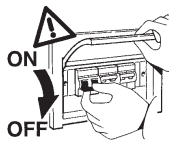
SV UTRUSTNINGENS SÄKERHET KAN ENDAST GARANTERAS OM DESSA ANVISNINGAR RESPEKTERAS I DETALJ. SPARA DÄRFÖR DESSA ANVISNINGAR FÖR FRAMTIDA KONSULTATION.

### ВНИМАНИЕ:

RU МЫ ГАРАНТИРУЕМ БЕЗОПАСНУЮ ЭКСПЛУАТАЦИЮ ИЗДЕЛИЯ ТОЛЬКО ПРИ СОБЛЮДЕНИИ СЛЕДУЮЩИХ ИНСТРУКЦИЙ; С ЭТОЙ ЦЕЛЬЮ НЕОБХОДИМО СОХРАНИТЬ ДАННУЮ БРОШЮРУ.

### 警告

ZH 为确保该装置安全, 请遵守操作指示; 并于安全场所放置。



IT Per altezze di installazione diverse da quelle previste a catalogo, nel calcolo della spinta del vento fare riferimento alla tabella.

N.B.: DURANTE L'INSTALLAZIONE DEL SISTEMA "MAXIWOODY" RISPETTARE SCRUPolosAMENTE LE NORME IMPIANTISTICHE NAZIONALI VIGENTI.

EN When installing the poles at different heights to those shown in the catalogue, remember to refer to table when calculating the wind force.

N.B.: WHEN INSTALLING THE "MAXIWOODY" SYSTEM, MAKE SURE ALL CURRENT NATIONAL REGULATIONS RELATING TO INSTALLATION ARE OBSERVED.

FR Pour des hauteurs d'installation autres que celles prévues dans le catalogue, consultez le tableau lors du calcul de la poussée du vent.

N.B.: LORS DE L'INSTALLATION DU SYSTÈME "MAXIWOODY" VEUILLEZ RESPECTER RIGOREUSEMENT LES NORMES EN VIGUEUR EN LA MATIÈRE DANS LE PAYS.

DE Für Installationshöhen, die von denen im Katalog vorgesehenen abweichen, sich bei der Berechnung des Winddruckes an die Tabelle halten.

N.B.: BEACHTEN SIE BEI DER INSTALLATION DES SYSTEMS "MAXIWOODY" UNBEDINGT DIE IM LAND GELTENDEN ANLAGETECHNISCHEN VORSCHRIFTEN.

NL Voor hoogten die verschillend zijn van degenen aangegeven in de catalogue, raadpleegt men tabel voor het berekenen van de windkracht.

N.B.: BIJ HET INSTALLEREN VAN HET "MAXIWOODY" SYSTEEM MOET U DE GELDENDE NATIONALE INSTALLATIENORMEN STRIKT NALEVEN.

ES Cuando las alturas de instalación son diferentes de las que se han previsto en catálogo, en el cálculo de la fuerza/empuje del viento buscar referencia en tabella.

NOTA: DURANTE LA INSTALACIÓN DEL SISTEMA "MAXIWOODY" RESPETAR ESCRUPulosAMENTE LAS NORMAS NACIONALES DE INSTALACIÓN EN VIGOR.

DA Ved andre installationshøjder end de foreskrevne i kataloget henvises til tabellen vedrørende beregning af vindstyrke.

N.B.: UNDER INSTALLATION AF "MAXIWOODY" SYSTEMET SKAL MAN NØJE OVERHOLDE DE GÆLDENDE REGLER FOR DISSE ANLÆG.

NO For andre installasjonshøyder enn de som beskrives i katalogen, se tabellen for beregning av vindkraften.

N.B.: UNDER INSTALLASJON AV SYSTEMET "MAXIWOODY" MÅ DE NASJONALE ANLEGGSFORSKRIFTENE OVERHOLDES NØYE.

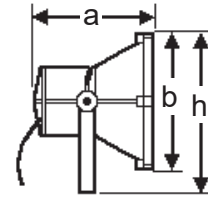
SV För andra installationshöjder än de som förutses i katalogen, hänvisas till tabellen för beräkningen av vindtrycket.

OBS! UNDER INSTALLATIONEN AV SYSTEMET "MAXIWOODY" SKA GÄLLANDE NATIONELLA INSTALLATIONSFÖRESKRIFTER RESPEKTERAS I DETALJ.

RU Для высоты установки, отличающейся от указанной в каталоге, при расчете ветрового усилия ссылаться на таблицу.

ПРИМЕЧАНИЕ: В ПРОЦЕССЕ МОНТАЖА СИСТЕМЫ "MAXIWOODY" СТРОГО СОБЛЮДАЙТЕ НАЦИОНАЛЬНЫЕ ДЕЙСТВУЮЩИЕ НОРМАТИВЫ ПО ЭЛЕКТРОПРОВОДКЕ.

ZH 如果安装高度和预订的不一樣, 请参考图表计算风力。  
注意: 在安装 "MAXIWOODY" 系统时请遵守设备的安装规定。



IT DIMENSIONI, PESO E SUPERFICIE DI MASSIMO INGOMBRO, DELLA COMPOSIZIONE COMPLETA DI ACCESSORIO.

EN MAXIMUM SIZE, WEIGHT AND AREA OF THE COMPOSITION COMPLETE WITH AND ACCESSORY.

FR DIMENSIONS, POIDS ET SURFACE MAXIMUM D'ENCOMBREMENT DE LA COMPOSITION AVEC ACCESSOIRE.

DE ABMESSUNGEN, GEWICHT UND GRÖßTE FLÄCHE FÜR DIE KOMPLETT MIT ZUBEHÖR KOMPOSITION.

NL MAXIMUM AFMETINGEN, GEWICHT EN OPPERVLAKTE VAN DE COMPOSITIE, COMPLEET MET ACCESSOIRES.

ES DIMENSIONES, PESO Y SUPERFICIE MAXIMA DE OCUPACION, DEL CNJUNTO EQUIPADO CON ACCESORIO.

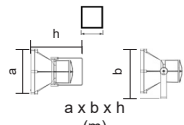
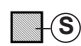
DA MAKS. MÅL, VÆGT OG OVERFLADE AF DEN SAMLEDE INSTALLATION INKL. TILBEHØR.

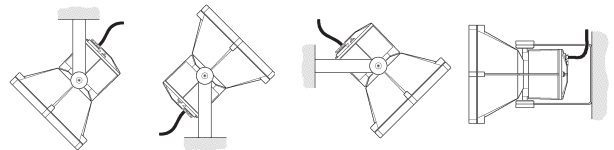
NO MAKSIMAL STØRRELSE, VEKT OG OMRÅDE PÅ SAMMENSETNINGEN MED TILBEHØR.

SV MÅTT, VIKT OCH MAX. YTTRE MÅTT FÖR UTFÖRANDET FÖRSETT MED TILLBEHÖR.

RU РАЗМЕРЫ, ВЕС И МАКСИМАЛЬНО ЗАНИМАЕМАЯ ПЛОЩАДЬ КОНСТРУКЦИИ, УКОМПЛЕКТОВАННОЙ

ZH 辅助物最大尺寸、重量和面积, 包括附件。

ART.	PESO WEIGHT POIDS GEWICHT GEWICHT PESO VÆGT VEKT VIKT BEC 重量 (Kg)	Dimensioni - Dimensions Dimensions - Abmessungen Afmetingen - Dimensiones - Mål - Mål - Mått Размеры 尺寸  a x b x h (m)	Superficie - Surface Surface - Oberfläche Oppervlak - Superficie Overflade - Overflate Yta Поверхность 面积  (mq)
EH35 - EH36 EH37 - EH38 EH39 - EH40 EH41 - EH42 EH43 - EH44 EH45 - EH46	9,5	0,352 x 0,380 x 0,427	0,246



IT Per l'installazione dei proiettori sui sistemi fare riferimento al foglio istruzioni relativo.

EN For the installation of projectors on the systems, please refer to the relevant instruction sheet.

FR Pour l'installation des projecteurs sur les systèmes se reporter à la feuille d'instructions correspondante.

DE Zur Installation der Strahler an die Systeme halten Sie sich bitte an die jeweils entsprechende Bedienungsanweisung.

NL Voor het installeren van de spots op de systemen moet u zich wenden tot het betreffende instructieblaadje.

ES Para informaciones sobre la instalación de los proyectores en los sistemas ver la hoja de instrucciones.

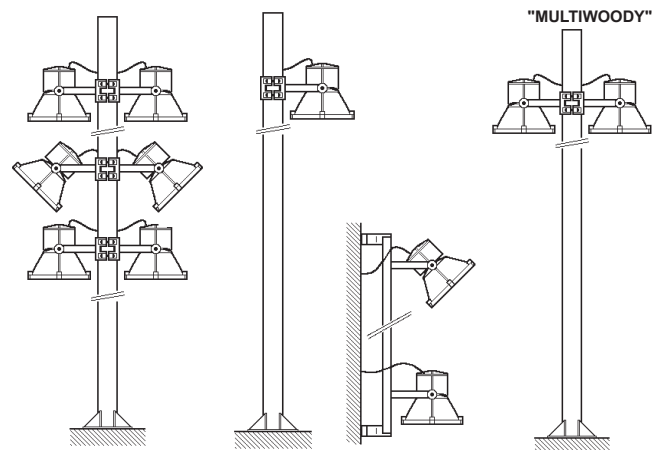
DA Se den pågældende installationsvejledning for installation af projektører på systemerne.

NO For installasjon av projektorene på systemer, vennligst se tilhørende instruksjonsark.

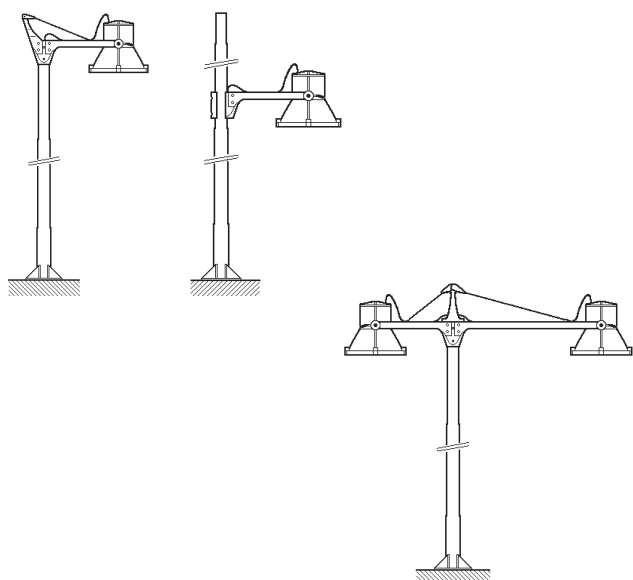
SV För installationen av strålkastarna på systemen se respektive instruktionsblad.

RU Порядок монтажа прожекторов в системы см. трите в соответствующих инструкциях.

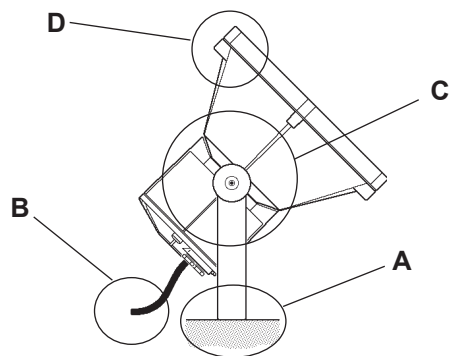
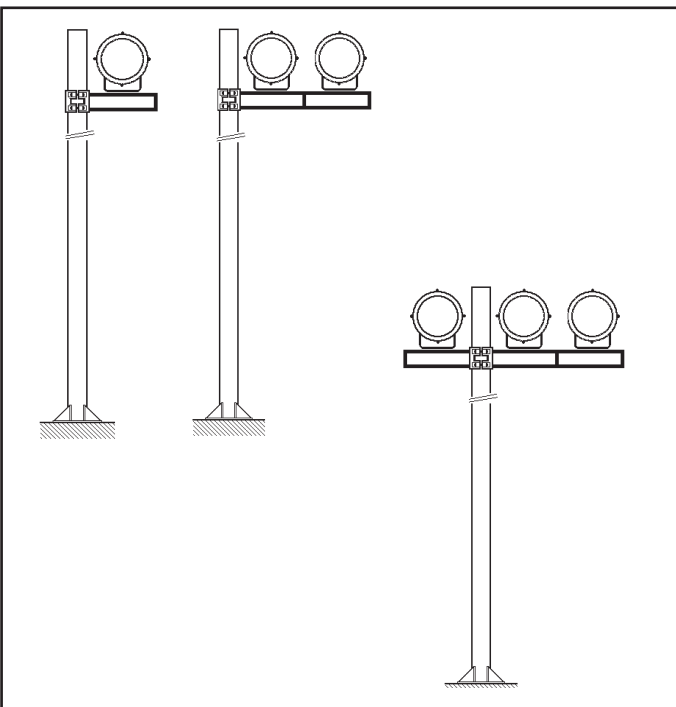
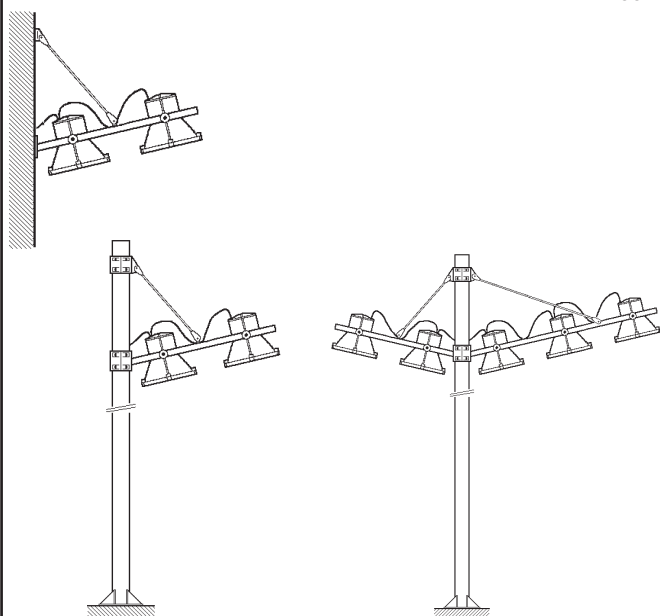
ZH 对于投光灯系列如的安装可参照说明。



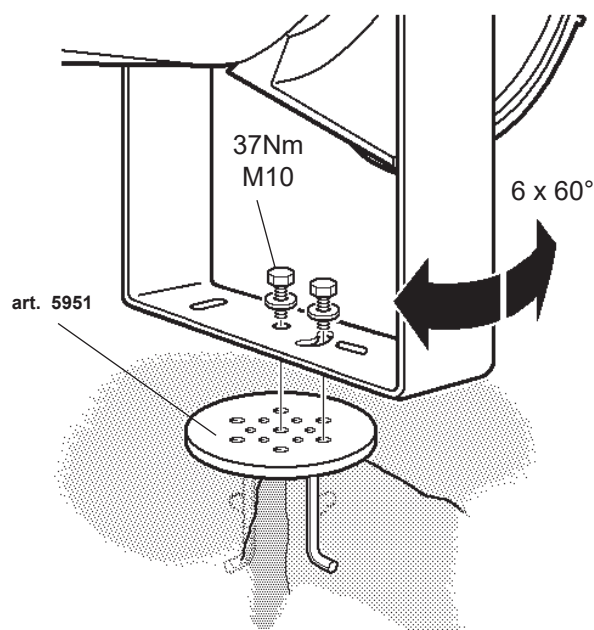
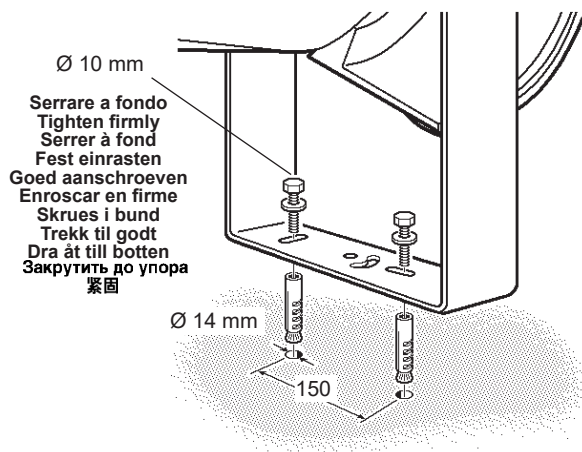
"CITYWOODY"



"FRAMEWOODY"



A

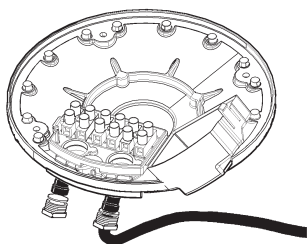
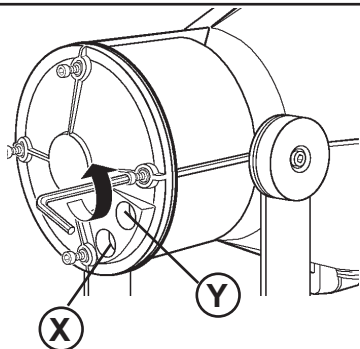






- IT** Nella progettazione dell'impianto illuminotecnico ed elettrico, determinare le correnti massime ammissibili, considerando i seguenti fattori:
- 15A corrente nominale ammessa dalle morsettiere
  - coefficiente di sicurezza per tenere conto delle sovratensioni e contemporaneità;
  - corrente nominale assorbita dai singoli art.
- EN** When planning the lighting and electrical system, determine the maximum permitted current, taking into account the following factors:
- 15A the nominal current permitted by terminal blocks
  - safety coefficient to allow for excess voltage and contemporaneity;
  - the nominal current absorbed by single art.
- FR** Lors de l'étude de projet de l'installation d'éclairage et de l'installation électrique, déterminer les courants maximaux admissibles en tenant compte des facteurs suivants :
- 15A courant maximal admis par les borniers
  - coefficient de sécurité tenant compte des surtensions et de la simultanéité;
  - courant nominal absorbé par les différents art.
- DE** Bei der Planung einer Beleuchtungs- und Elektroanlage bestimmen Sie die zulässigen Höchstströme unter Berücksichtigung folgender Faktoren:
- 15A von den Klemmleisten zugelassener Nennstrom
  - Sicherheitskoeffizient zur Einbeziehung von Überspannung und Gleichzeitigkeit;
  - von den einzelnen art. aufgenommener Nennstrom
- NL** Bij het ontwerpen van de verlichtingstechnische en elektrische installatie moet u de maximaal toegestane stroomtoevoer vaststellen door rekening te houden met de volgende factoren:
- 15A nominale stroom toegestaan op klemmenstroken
  - veiligheidscoëfficiënt om rekening te houden met overspanning en gelijktijdigheid;
  - nominale opgenomen stroom van de enkele art.
- ES** Durante la proyectación de la instalación luminotécnica y eléctrica, determinar las corrientes máximas permitidas, en consideración de los factores siguientes:
- 15A corriente nominal permitida de las borneras
  - coeficiente de seguridad para considerar sobretensiones y contemporaneidades;
  - corriente nominal absorbida por los art. individuales
- DA** I projekteringen af det belysnings tekniske og elektriske anlæg, skal man undersøge den maks. tilladte strømstyrke, idet man tager højde for følgende:
- 15A den nominelle, tilladte strømstyrke på klemkassen
  - sikkerhedsfaktor for at sikre mod overspænding og samtidighedsfaktor
  - absorberet nominel strømstyrke på de enkelte art
- NO** Ved planlegging av lys- og elektrisk system, bestem maksimalt tillatt strøm, ta med i betraktningen følgende faktorer:
- 15A nominell strøm tillatt av terminalblokkene
  - sikkerhetskoeffisiens for å tillate overlødig spenning og aktualitet,
  - nominell strøm absorbert av art.
- SV** Vid projekteringen av belysnings systemet och det elektriska systemet ska max. tillåten ström fastställas. Ta hänsyn till följande faktorer:
- 15A Tillåten nominell ström från kopplingsplintarna
  - Säkerhetskoefficient för att ta hänsyn till överspänningar och sammanlagringar.
  - Tillförd nominell ström från enskilda art.
- RU** При расчете светотехнической системы и электропроводки определите максимальный допустимый ток с учетом следующих факторов:
- 15A номинальный допустимый ток на клеммных колодках
  - коэффициент безопасности для учета перенапряжения и одновременного включения различных приборов;
  - номинальный ток, поглощаемый отдельными модулями
- ZH** 规划照明和电路系统时，确定最大允许电流，并考虑下列因素：
- 15A 接线排 允许的正常电流
  - 允许超过规定电压和同时性的安全系数；
  - 为单个模块使用的常规电流

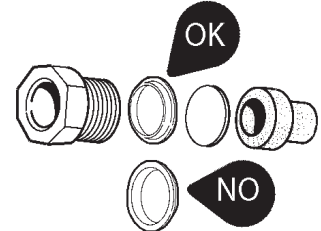
**B**



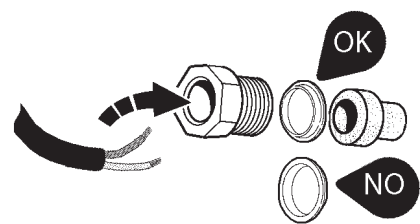
- IT** Per esigenze di collaudo, il prodotto è stato munito dei cavi indicati in figura. N.B.: Asportare tali cavi prima di effettuare il cablaggio del prodotto.
- EN** In order to test the product, it was fitted with the cables indicated in the figure. N.B.: Remove these cables before wiring the product.
- FR** Pour des nécessités d'essai, le produit est fourni avec les câbles indiqués dans la figure. N.B.: Enlevez ces câbles avant d'effectuer le câblage du produit.
- DE** Aufgrund von Prüfungserfordernissen wurde das Produkt mit den auf der Abbildung ersichtlichen Kabeln bestückt. N.B.: Diese Kabel sind vor der Verkabelung des Produkts abzunehmen.

- NL** Zoals voor de keuring vereist is het product voorzien van de in de afbeelding aangegeven kabels. N.B.: Verwijder deze voordat u het product gaat bedraden.
- ES** Debido a exigencias de ensayo, el producto ha sido provisto de los cables indicados en la figura. NOTA: Extraer dichos cables antes de realizar el cableo del producto.
- DA** Med henblik på afprøvning er produktet forsynet med ledningerne, som vist i figuren. N.B.: Disse ledninger skal fjernes, inden produktet tilsluttes.
- NO** For å kunne teste produktet, ble dette montert med kablene som indikeres på figuren. N.B.: Fjern disse kablene før produktet installeres.
- SV** På grund av provkörnings skäl har produkten försetts med kablar som indikeras i figuren. OBS! Ta bort dessa kablar innan ledningsdragnigen för produkten görs.
- RU** Для тестирования прибор оснащен проводами, показанными на схеме. ПРИМЕЧАНИЕ: Отсоедините эти провода перед монтажом кабелепроводки прибора.
- ZH** 为检测产品，产品配备了图中所示的电缆。注意：为产品配线前，拆掉这些电缆。

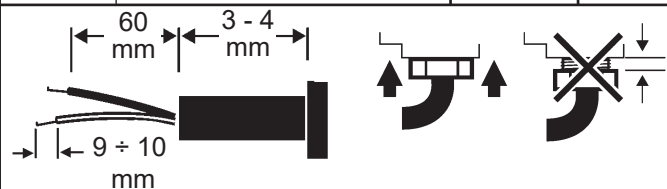
**(Y)**



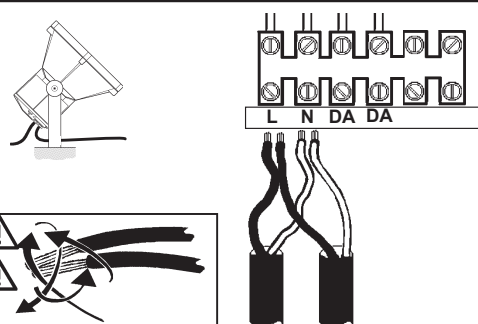
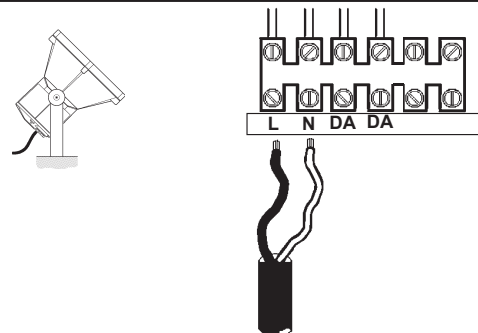
**(X)**

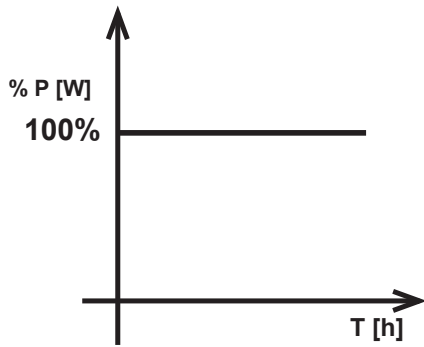


	15,4	Ø	D	Ø
			(mm)	(mm)
			7,0 ÷ 10,0	8,5
			10,0 ÷ 12,5	11
			12,5 ÷ 14,5	13,5
			14,5 ÷ 16,0	15,4

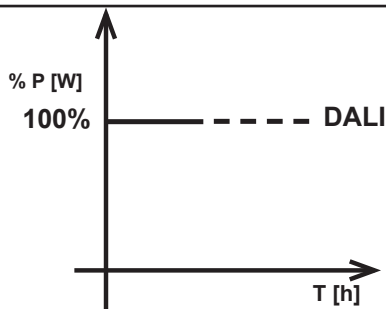
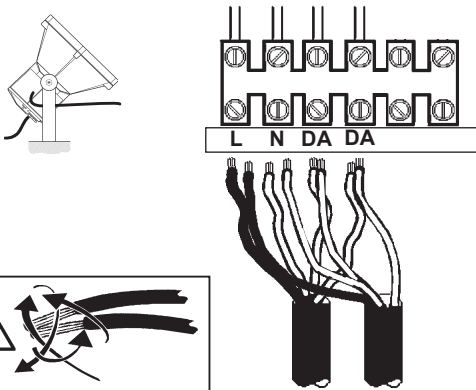
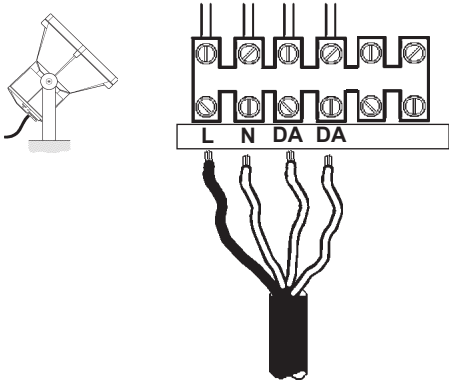


**ON-OFF**



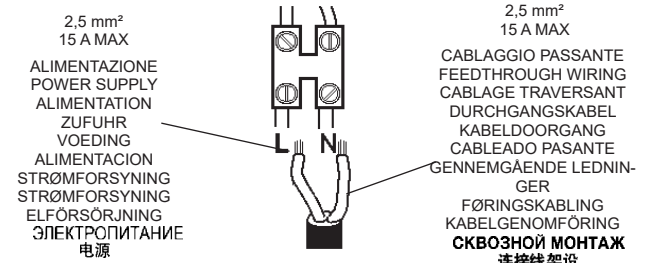
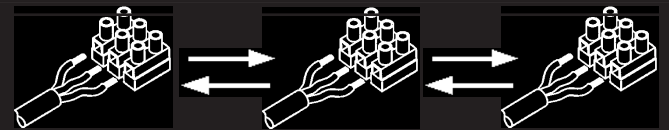


**DALI**



Output (W) Output (W) Émission (W) Output (W) Output (W) Salida (W) Output (W) Output (W) Uteffekt (W) Выход (Вт) 输出 (W)	Flusso (lm) Flux (lm) Flux (lm) Lichtstrom (lm) Stroom (lm) Flujo (lm) Strøm (lm) Flyt (lm) Flöde (lm) Поток (лм) 流量 (lm)
STD BY (<0,5W)	0%
28%	30%
36%	40%
46%	50%
55%	60%
65%	70%
76%	80%
87 %	90%
100%	100%

- IT Il prodotto è conforme allo standard DALI, con riferimento alle norme EN 62386-101, EN62386-102, EN62386-207.
- EN The product complies with the DALI standard, with reference to the EN 62386-101, EN 62386-102 and EN 62386-207 standards.
- FR Le produit est conforme à la norme DALI, repris dans les documents EN 62386-101, EN62386-102, EN62386-207.
- DE Das Produkt erfüllt den DALI-Standard unter Bezugnahme auf die Normen EN 62386-101, EN62386-102, EN62386-207.
- NL Het product voldoet aan de DALI-standaard, verwijzend naar de normen EN 62386-101, EN62386-102, EN62386-207.
- ES El producto es conforme al estándar DALI, con referencia a las normas EN 62386-101, EN62386-102, EN62386-207.
- DA Produktet stemmer overens med DALI-standarden med henvisning til standarderne EN 62386-101, EN62386-102, EN62386-207.
- NO Produktet er i samsvar med DALI-standarden i henhold til standardene NEK-EN 62386-101, NEK-EN-62386-102, NEK-EN-62386-207.
- SV Produkten överensstämmer med DALI-standarden, med hänvisning till standarderna EN 62386-101, EN62386-102, EN62386-207.
- RU Товар отвечает стандарту DALI, со ссылкой на стандарты EN 62386-101, EN62386-102, EN62386-207.
- ZH 该产品符合数字寻址灯控接口 (DALI) 标准, 并且参考 EN 62386-101、EN 62386-102 和 EN 62386-207 标准。



- IT Collegando i proiettori in parallelo, utilizzare i cavi con sezione 2,5 mm<sup>2</sup> solamente per alimentare il primo proiettore della linea.
- EN When the projectors are connected in parallel, use cables with a cross section of 2,5 mm<sup>2</sup> only to supply the first projector in the line.
- FR Pour relier les projecteurs en parallèle, n'utilisez les câbles de 2,5 mm<sup>2</sup> de section que pour alimenter le premier projecteur de la ligne.
- DE Bei einer Parallelschaltung der Strahler sind die Kabel mit einem Durchmesser von 2,5 mm<sup>2</sup> nur für den Anschluss des ersten Strahlers zu verwenden.
- NL Bij het parallel aansluiten van de spotlights moeten de kabels met doorsnee 2,5 mm<sup>2</sup> alleen gebruikt worden voor de stroomvoorzorging van het eerste spotlight van de lijn.
- ES Para la conexión en paralelo de los proyectores utilizar solamente cables de sección 2,5 mm<sup>2</sup> para alimentar el primer proyector de la línea.
- DA Ved parallelforbindelse af projektørerne skal man kun bruge ledninger med et snit på 2,5 mm<sup>2</sup> til forsyning af den første projektor på linjen.
- NO Når projektorene er tilkopleet i parallell, bruk kablene med tverrsnitt på 2,5 mm<sup>2</sup> kun til å forsyne den første projektoren i linjen.
- SV Vid parallellanslutning av strålkastarna, ska kablarna med ett tvärsnitt på 2,5 mm<sup>2</sup> endast användas för att mata den första strålkastaren på linjen.
- RU При параллельном подключении прожекторов используйте провода сечением 2,5 мм<sup>2</sup> только для запитывания первого прожектора на линии.  
(\*): Не подвергать натяжению с усилием более 80 Н.
- ZH 当射灯并联时, 仅能使用横截面为 2,5 mm<sup>2</sup> 的电缆为该排的第一个射灯供电。  
(\*)：请勿使其受大于的80N的拖曳力。

CARICO DALI / DALI LOAD CHARGE DALI (COURANT MAXI ADMISSIBLE) DALI-LAST DALI VERMOGEN CARGA DALI DALI STRØMSTYRKE BELASTNING FOR "DALI" DALI-BELASTNING МАКС. ТОК СИСТЕМЫ DALI С РЕГУЛЯЦИЕЙ ИНТЕНСИВНОСТИ СВЕТА DALI 智能调光系统允许的最大电流量	INDIRIZZI DALI DALI ADDRESSES ADDRESSES DALI DALI-ADRESSEN DALI-ADRESSEN DIRECCIONES DALI DALI ADDRESSER ADRESSER TIL "DALI" DALI-ADRESSER ЛОГИЧЕСКИЕ АДРЕСА СИСТЕМЫ DALI DALI智能调光系统计算机指定控制参数
1 (2 mA)	1

# PROGRAMMING

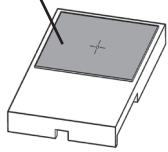
## BY WIRING

- IT** - La programmazione deve essere fatta da personale esperto ed in sicurezza.
- EN** - Programming must be performed by expert personnel operating in safe conditions.
- FR** - La programmation doit être effectuée par un personnel expérimenté et en conditions de sécurité.
- DE** - Die Programmierung muss durch Fachpersonal und unter Sicherstellung erfolgen.
- NL** - De programmering moet door ervaren personeel en onder veilige omstandigheden worden verricht.
- ES** - La programación debe ser efectuada por personal experto y de manera segura.
- DA** - Programmeringen skal afvikles af erfarent personale og under sikre forhold.
- NO** - Programmeringen må gjøres av ekspertpersonale og under sikre betingelser.
- SV** - Programmeringen ska utföras av behörig personal och under säkra förhålland en.
- RU** - Программирование должно выполняться опытным персоналом и в условиях безопасности.
- ZH** - 应由专业人员在安全前提下进行编程。

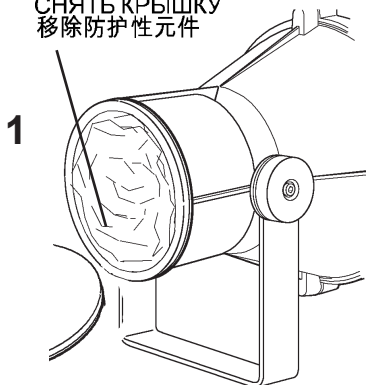
- IT** Per la programmazione con interfaccia via cavo è necessario contattare la "iGuzzini" comunicando il tipo di alimentatore montato sul prodotto.
- EN** To program with an interface connected via cable, contact "iGuzzini" and inform them of the type of power supply mounted on the product.
- FR** Pour la programmation avec interface filaire, veuillez contacter la société iGuzzini en spécifiant le type de ballast installé sur le produit.
- DE** Für die Programmierung mit Kabelschnittstelle kontaktieren Sie bitte iGuzzini unter geben den Typ des am Produkt angebrachten Versorgungseinheit an
- NL** Neem voor de programmering met interface via kabel contact op met "iGuzzini" en vermeld het type VSA dat op het product is gemonteerd.
- ES** Para la programación con interfaz por cable, es necesario contactar con "iGuzzini" y facilitar el tipo de alimentador montado en el producto.
- DA** Det er nødvendigt, at kontakte "iGuzzini" og oplyse om hvilken strømforsyningstype, der er monteret på produktet, ved programmering med interface via kabel.
- NO** For programmering med grensesnitt via kabel må du kontakte "iGuzzini" og opplyse om hva slags strømforsyningsenhet som er monteret på produktet.
- SV** För programmering av gränssnitt via kabel måste man kontakta "iGuzzini" och uppge vilken typ av nätaggregat som är monterat på produkten.
- RU** Для программирования интерфейса при помощи кабеля необходимо связаться с компанией «iGuzzini» и сообщить тип блока питания, установленного в изделии.
- ZH** 如用电线连接设置必须联系iGuzzini，并告知产品上安装的变压器类型。

## BY "NFC":

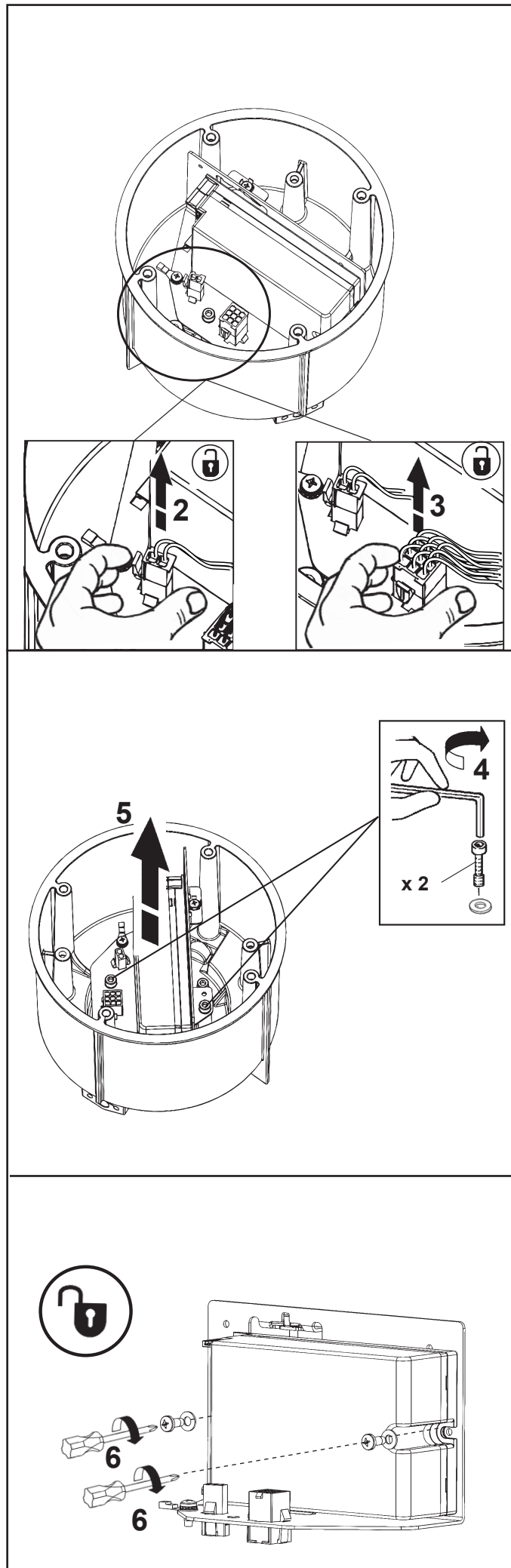
art. X410



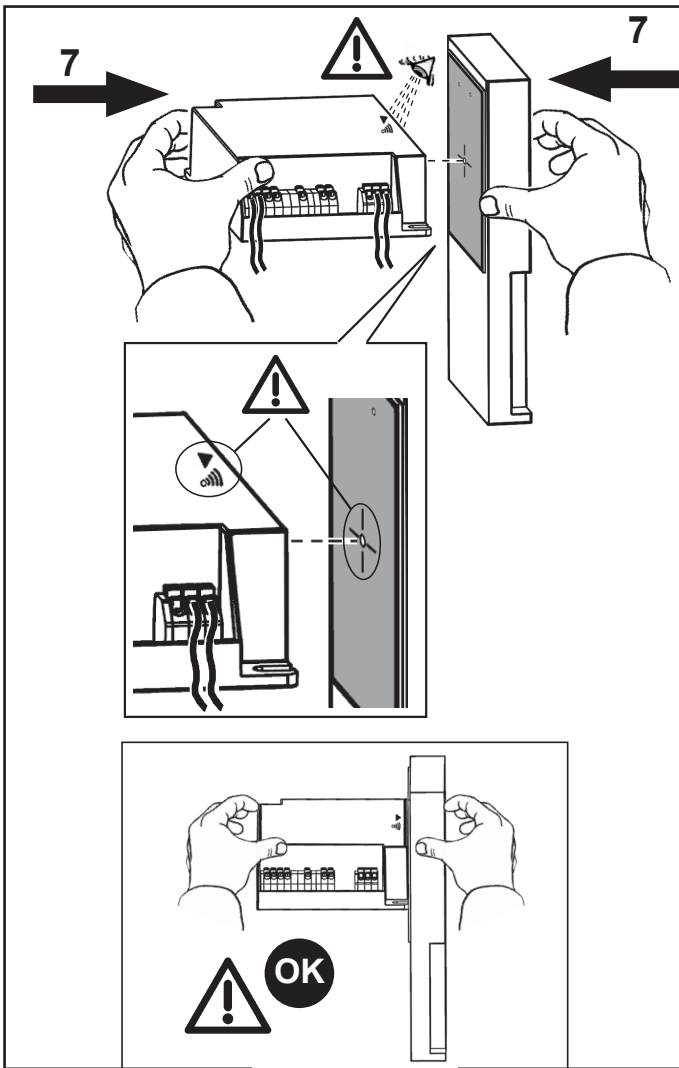
- TOLGIERE LA PROTEZIONE**  
**REMOVE THE PROTECTIVE ELEMENT**  
**RETIRER LA PROTECTION**  
**DEN SCHUTZ ENTFERNEN**  
**DE BESCHERMING VERWIJDEREN**  
**QUITAR LA PROTECCIÓN**  
**TAG BESKYTTELSEN AF**  
**FJERN BESKYTTELSEN**  
**TA BORT SKYDDET**  
**СНЯТЬ КРЫШКУ**  
**移除防护性元件**



5







**I** E' possibile programmare il prodotto via NFC anche con smartphone utilizzando l'APP di programmazione del costruttore del driver. Per dettagli vedi il sito [www.iguzzini.com](http://www.iguzzini.com).

**EN** The product can be programmed via NFC even with a smartphone using the driver manufacturer's programming APP. For more details, see the [www.iguzzini.com](http://www.iguzzini.com) website.

**FR** Le produit peut être programmé via NFC aussi avec un smartphone en utilisant l'application de programmation du fabricant du driver. Pour des informations plus détaillées, veuillez consulter le site [www.iguzzini.com](http://www.iguzzini.com).

**DE** Das Produkt kann über NFC-Technologie auch mit einem Smartphone betrieben werden. Dafür die Programmierungs-App des Treiberherstellers verwenden. Für Einzelheiten siehe die Website [www.iguzzini.com](http://www.iguzzini.com).

**NL** Het product kan ook via NFC worden geprogrammeerd met een smartphone. Gebruik hiervoor de programmeer-app van de fabrikant van de driver. Ga voor verdere informatie naar de site [www.iguzzini.com](http://www.iguzzini.com).

**ES** El producto se puede programar por NFC, incluso con un teléfono móvil utilizando la aplicación de programación del fabricante del controlador. Para más información, entrar en [www.iguzzini.com](http://www.iguzzini.com).

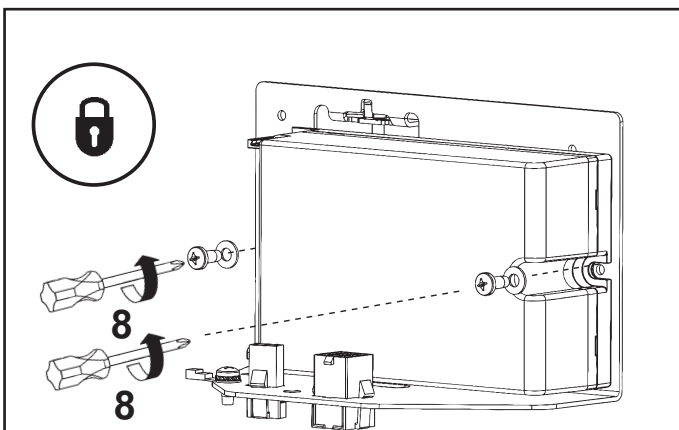
**DA** Deter også muligt at programmere produktet via NFC med en smartphone via driverfabrikantens programmerings APP. Indhent yderligere detaljer på sitet [www.iguzzini.com](http://www.iguzzini.com).

**NO** Det er mulig å programmere produktet via NFC også med smarttelefon, gjennom programmeringsappen til driverproduseten. For detaljer, se [www.iguzzini.com](http://www.iguzzini.com).

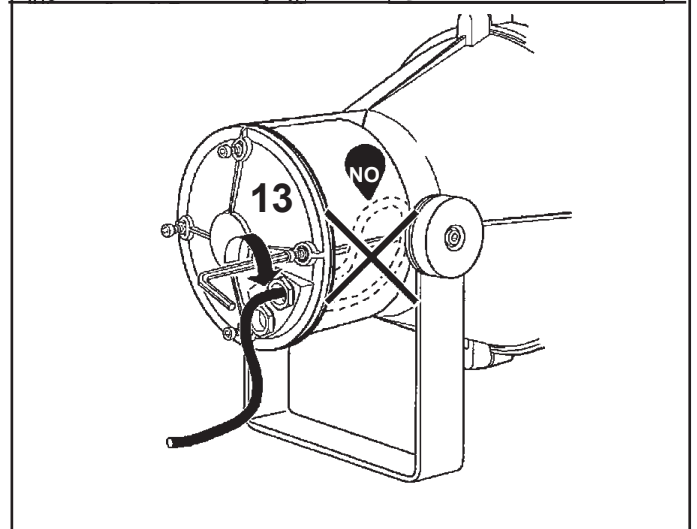
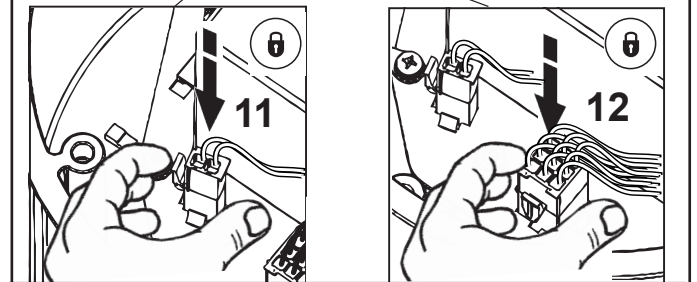
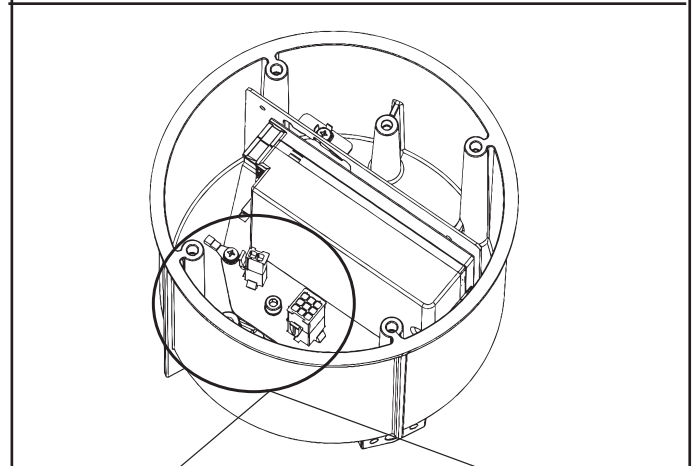
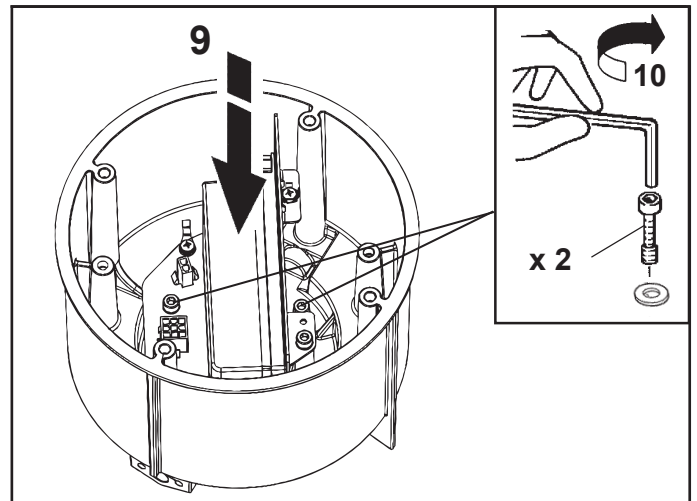
**SV** Produkten kan programmeras via NFC även med smartphone, med hjälp av programmeringsappen från drivnhetens tillverkare. För detaljer hänvisas till webbplatsen [www.iguzzini.com](http://www.iguzzini.com).

**RU** Изделие можно запрограммировать даже со смартфона через ближнюю бесконтактную связь NFC при помощи приложения для программирования от изготовителя драйвера. Более подробную информацию смотрите на сайте [www.iguzzini.com](http://www.iguzzini.com).

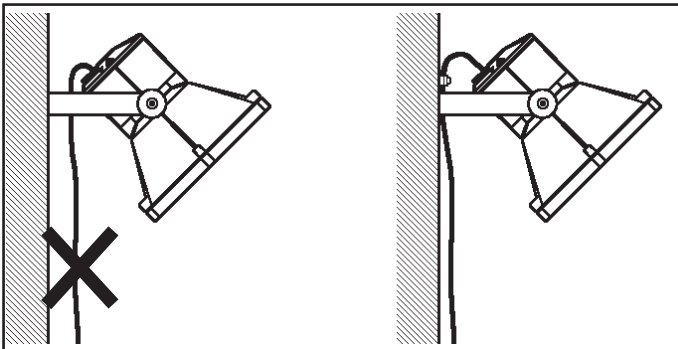
**ZH** 也可以在带有NFC功能的智能手机上用驱动器制造商的编程APP来设置产品。有关详情请见网站[www.iguzzini.com](http://www.iguzzini.com)。



6



**IT** "Evitare di aprire il prodotto in presenza di condizioni ambientali umide"  
**EN** "Avoid opening the product in damp weather conditions"  
**FR** « Éviter d'ouvrir le produit en présence d'humidité ambiante »  
**DE** "Das Produkt nicht bei feuchten Umgebungsbedingungen öffnen"  
**NL** "Het product niet openen in een vochtige omgeving"  
**ES** "No abrir el producto en presencia de humedad en el ambiente"  
**DA** "Undgå at åbne produktet i fugtige miljøforhold"  
**NO** "Unngå å åpne produktet under fuktige miljøbetingelser"  
**SV** "Öppna inte produkten i fuktiga miljöer"  
**RU** Не вскрывайте продукт при высокой влажности  
**ZH** "避免在潮湿环境下打开本产品"



**IT** Evitare che il peso del cavo o sue trazioni accidentali gravino sul prodotto.  
\*: Non sottoporre a trazioni superiori agli 80 N.

**EN** The cable weighing on the product or being accidentally tugged may cause damage to the product. Avoid both.  
(\*): Do not subject to tugs greater than 80 N.

**FR** Evitez que le poids du câble ou ses tractions accidentelles grèvent sur le produit.  
(\*): Ne pas soumettre à des tractions dépassant 80 N.

**DE** Achten Sie darauf, dass das Gewicht des Kabels oder eventuell auf dieses einwirkende, plötzliche Zugkräfte die Leuchte nicht belasten.  
(\*): Vermeiden Sie eine Zugkraft von über 80 N.

**NL** Vermijd dat het gewicht van de kabels of accidentele tracties het product belasten.  
(\*): Onderwerp ze niet aan een tractie die hoger is dan 80 N.

**ES** Evitar cargar el peso del cable o sus tracciones accidentales sobre el producto.  
(\*): No someter a tracciones superiores a 80 N.

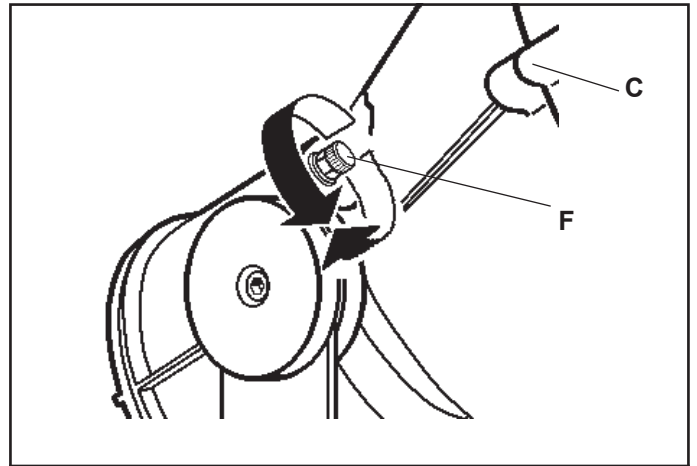
**DA** Undgå, at produktet belastes af vægten fra ledningen eller utilsigtede trækpåkirkninger.  
(\*): Forbindelsen må ikke udsættes for trækpåkirkninger på over 80 N.

**NO** Kabelvekt på produktet eller ved å bli utilsikket strukket kan forårsake skade på produktet. Unngå begge.  
(\*): Ikke utsett for drakrefter som er større enn 80 N.

**SV** Undvik att kabelns vikt eller dess dragspänning sliter på utrustningen.  
(\*): Utsätt dem inte för dragkrafter över 80 N.

**RU** Избегать, чтобы вес кабеля или его случайное натяжение оказывали нагрузку на пр. прибор.  
(\*): Не подвергать натяжению с усилием более 80 Н.

**ZH** 电缆压在产品上或偶然拖拉可能会导致产品损坏。皆应避免。  
(\*): 请勿使其受大于80N的拖曳力。



**IT** Per agevolare l'asportazione della cornice "C", allentare il dado "F".  
N.B.: Dopo l'installazione o l'eventuale manutenzione, assicurarsi che il dado sia serrato a fondo per garantire il grado di protezione indicato.

**EN** Loosen nut "F" to facilitate the removal of frame "C".  
N.B.: After installation or any necessary maintenance procedures have been carried out, make sure that the nut is fully tightened so as to guarantee the stated degree of protection.

**FR** Pour retirer plus facilement le cadre "C", desserrer l'écrou "F".  
N.B.: Après l'installation du produit ou après toute opération d'entretien, s'assurer que l'écrou est vissé à fond pour garantir l'indice de protection indiqué.

**DE** Zum leichteren Abnehmen des Rahmens "C", lösen Sie die Mutter "F".  
N.B.: Achten Sie nach der Installation oder der eventuellen Wartung darauf, dass die Mutter wieder gut angezogen wird, um den angezeigten Schutzgrad zu gewährleisten.

**NL** Voor een gemakkelijker verwijdering van de lijst "C" draait u de moer "F" los.  
N.B.: Na de installatie of het eventuele onderhoud dient u zich ervan te verzekeren dat de moer goed is vastgedraaid om de aangegeven beschermingsgraad te kunnen garanderen.

**ES** Para facilitar la extracción del marco "C", aflojar el tuerca "F".  
N.B.: Después de la instalación o el mantenimiento, controlar que la tuerca esté ajustada a fondo para garantizar el grado de protección indicado.

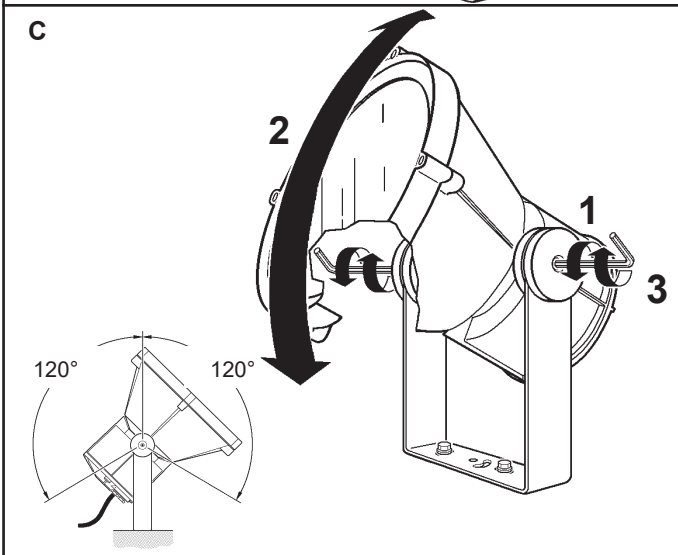
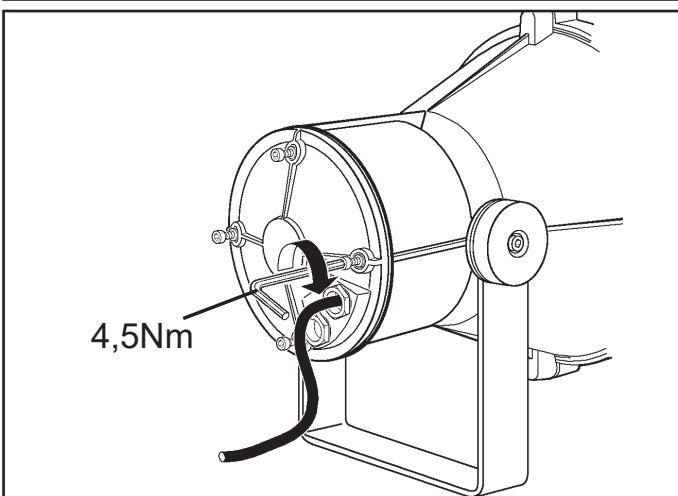
**DA** For å forenklet transport av rammen "C", løsne mutteren "F".  
N.B.: Etter installasjon eller eventuelt vedlikehold, kontrollere at mutteren er strammet skikkelig til for å sikre angitt vernegrad.

**NO** For nemmere at kunne afmontere rammen "C", kan man løsne møtrikken "F".  
N.B.: Etter installasjon eller eventuelt vedlikeholdelse, skal man sørge for, at møtrikken spændes i bund, for å sikre, at den angivne beskyttelsesgrad overholdes.

**SV** Lossa på muttern F för att underlätta borttagningen av ramen C.  
OBS! Efter installationen eller eventuellt underhåll, försäkra dig om att muttern har dragits åt till botten för att garantera angiven skyddsgrad.

**RU** Для более легкого съема рамки «С» отвинтите гайку "F".  
**ПРИМЕЧАНИЕ:** После монтажа или возможного тех. обслуживания проверьте, чтобы гайка была закручена до упора для обеспечения указанного класса электробезопасности.

**ZH** 为了方便拆除“C”框，拧松“F”螺母。  
注意事项：在安装或者万一执行的维修之后，为了保证指定的保护级别，确认螺母已经被拧紧至深处。



**IT** Sostituire lo schermo di protezione danneggiato, richiedendo le specifiche tecniche al costruttore. Non utilizzare l'apparecchio senza lo schermo.  
**Attenzione agli oggetti deteriorabili dai raggi U.V.**

**EN** Replace the damaged protective screen, requesting the technical specifications from the manufacturer. Do not use the luminaire without the screen.  
**Be careful of the objects that deteriorate when exposed to UV rays.**

**FR** Remplacez l'écran de protection endommagé en demandant au fabricant les spécifications techniques correspondantes. N'utilisez pas l'appareil sans écran.  
**Attention aux objets craignant les rayons U.V.**

**DE** Ein beschädigter Schutzschirm muß ersetzt werden. Verlangen Sie vom Hersteller Angaben hinsichtlich der technischen Daten. Die Leuchte darf auf keinen Fall ohne diesen Schirm eingesetzt werden.  
**Vorsicht bei Artikeln, die durch UV-Strahlen beschädigt werden könnten.**

**NL** Vervang het protectiescherm als het beschadigd is en verlang van de fabrikant de juiste technische eigenschappen. Gebruik het apparaat niet zonder het scherm.  
**Wees voorzichtig met voorwerpen die door de ultraviolette stralen bedorven kunnen worden.**

**ES** Sustituir la pantalla de protección dañada solicitando las respectivas especificaciones técnicas al fabricante. No utilizar el aparato sin la pantalla.  
**Cuidado con los objetos deteriorables por los rayos ultravioletas.**

**DA** Udskift en beskadiget beskyttelsesskærm; og spørg fabrikanten til råds vedrørende de tekniske detaljer. Brug ikke apparatet uden skærm.  
**Vær opmærksom på genstande, der kan nedbrydes af U.V. stråler.**

**NO** Skift ut den skadete verneskjermen, idet du ber om de tekniske spesifikasjonene hos produsenten. Ikke bruk apparatet uten skjerm.  
**Pass på de gjenstandene som kan skades av U.V.-stråler.**

**SV** Byt ut skadade skyddsskärmar. Rådfråga tillverkaren om tekniska specifikationer. Använd inte utrustningen utan skärmen.  
**Var försiktig med föremål som kan skadas av U.V.-strålar.**

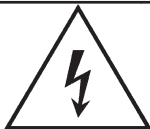
**RU** Замените поврежденный защитный экран, запросив у производителя технические спецификации. Не использовать прибор без экрана.  
**Обращайте внимание на предметы, которые могут быть повреждены под воздействием УФ излучения.**

**ZH** 替换损坏的保护屏之前，必须向生产厂家询问相关产品的技术特点。切勿使用不带屏的灯具。  
注意易受紫外线损坏的物后。

**IT N.B.:** Per la sostituzione del LED contattare l'azienda iGuzzini.  
**EN N.B.:** For information on LED replacement please contact iGuzzini.  
**FR N.B.:** Pour procéder au remplacement de la LED, adressez-vous à la société iGuzzini.  
**DE N.B.:** Bezüglich des Austausches der LED kontaktieren Sie bitte die Firma iGuzzini.  
**NL N.B.:** Voor het vervangen van de LED neemt u contact op met het bedrijf iGuzzini.  
**ES NOTA:** Para sustituir el LED llame a la empresa iGuzzini.  
**DA N.B.:** For udskiftning af lysdioden, skal man kontakte iGuzzini.  
**NO N.B.:** For informasjon om skifte av LED, vennligst ta kontakt med iGuzzini.  
**SV OBS!** För byte av lysdioden, kontakta företaget iGuzzini.  
**RU ПРИМЕЧАНИЕ:** Для замены СИДов обращайтесь в компанию iGuzzini.  
**ZH 注意:** 如需LED更换的信息, 请联系iGuzzini。

**IT** Per l'installazione del proiettore sulle varie strutture fare riferimento ai relativi fogli istruzione dei sistemi di fissaggio e accessori.  
**EN** To install the projector to the different structures, refer to the relevant Instruction Sheets of the fixing systems and accessories.  
**FR** Pour l'installation du projecteur sur les différentes structures, consulter les feuilles d'instructions des systèmes de fixation et des accessoires.  
**DE** Zur Installation des Strahlers in die verschiedenen Strukturen siehe Anleitungsblätter der Befestigungssystem und Zubehör.  
**NL** Voor de installatie van de spot op de verschillende structuren dient u zich te houden aan de betreffende instructiebladen van de bevestigingsystemen en de accessoires.  
**ES** Para la instalación del proyector en las estructuras hágase referencia a las hojas de instrucciones de los sistemas de fijación y de los accesorios.  
**DA** For installation af projektøren på de forskellige strukturer henvises til instruktionsedden for fastgøringssystemer og tilbehør.  
**NO** Se anvisningene som følger med festesystemene og ekstrautstyret, som beskriver hvordan prosjektøren skal monteres på de forskjellige strukturene.  
**SV** För installationen av strålkastaren på olika material hänvisas till respektive instruktionsblad för fästsystemen och tillbehör.  
**RU** Для монтажа прожектора на различных конструкциях смотрите соответствующие инструкции к крепежным системам и аксессуарам.  
**ZH** 如需在不同结构上安装本投影机, 请参考相关的固定装置和配件说明书。

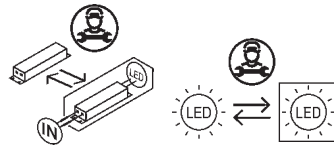
**IT** In caso di malfunzionamento si può sostituire l'alimentazione e il supporto Led.  
**EN** In case of malfunctioning the power supply and Led support can be replaced.  
**FR** En cas de mauvais fonctionnement on peut remplacer l'alimentation et le support Led.  
**DE** Bei Fehlfunktion können die Versorgung und die LED-Halterung ausgetauscht werden.  
**NL** Als het product niet of slecht functioneert kunt u de voeding en de Led bevestiging vervangen.  
**ES** En caso de malfuncionamiento se puede sustituir la alimentación y el soporte Led.  
**DA** I tilfælde af fejlfunktion kan man udskifte strømforsyningen og LED-understøtelsen.  
**NO** I tilfelle feil på driften er det mulig å skifte ut transformatoren og støtten for den lysemit-terende dioden.  
**SV** E i tillfälle av fel i drift kan man byta ut strömförsöringen och LED-understöten.  
**RU** В случае неисправности можно заменить блок питания и крепление СИДов.  
**ZH** 万一出现故障, 可更换电源和 Led 支持。

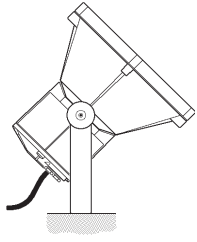


**IT** Attenzione, rischio di scossa elettrica  
**EN** Caution, risk of electric shock  
**FR** Attention, risque de choc électrique  
**DE** Achtung, Stromschlaggefahr  
**NL** Let op, gevaar voor elektrische schok  
**ES** Atención: riesgo de descarga eléctrica  
**DA** Advarsel: Fare for elektrisk stød  
**NO** Forsiktig! Fare for elektrisk støt  
**SV** Observera, risk för elstöt  
**RU** Внимание, риск поражения электрическим током  
**ZH** 小心, 触电危险



**IT** Non fissare la sorgente luminosa durante il suo funzionamento.  
**EN** Do not stare at the operating lighting source  
**FR** Ne pas fixer la source lumineuse lorsqu'elle est allumée.  
**DE** Die Lichtquelle nicht über längere Zeit mit dem Blick fixieren.  
**NL** Bevestig de lichtbron niet terwijl deze in werking is.  
**ES** No mire directamente a la fuente luminosa durante el funcionamiento.  
**DA** Fastgør ikke lyskilden under dens drift.  
**NO** Se ikke direkte på lyskilden når den er i funksjon.  
**SV** Fäst inte ljuskällan medan den är i funktion  
**RU** Не смотрите на источник света во время его функционирования  
**ZH** 请勿注视亮着的光源。





## MAXIWOODY

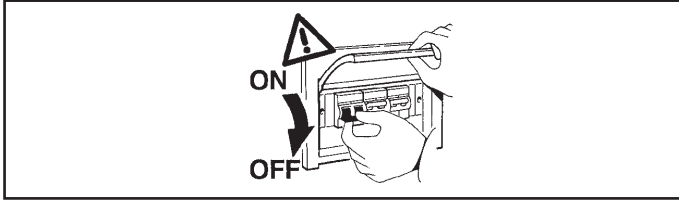
### تحذير:

AR لا يمكن ضمان سلامة هذا الجهاز إلا إذا التزمت بهذه التعليمات. يجب حفظها في مكان آمن.

IT **ATTENZIONE:**  
LA SICUREZZA DELL'APPARECCHIO E' GARANTITA SOLO CON L'USO APPROPRIATO DELLE SEGUENTI ISTRUZIONI; PERTANTO E' NECESSARIO CONSERVARLE.

EN **WARNING:**  
THE SAFETY OF THIS FIXTURE IS GUARANTEED ONLY IF YOU COMPLY WITH THESE INSTRUCTIONS; REMEMBER TO CONSERVE IN A SAFE PLACE.

ES **ATENCIÓN:**  
LA SEGURIDAD DEL APARATO SE GARANTIZA SOLO CUMPLIENDO CUIDADOSAMENTE LAS SIGUIENTES INSTRUCCIONES; POR ELLO, ES NECESARIO CONSERVARLAS.



AR في حالة التركيب على ارتفاع يختلف عن الارتفاعات المحددة في الكتوج، يجب حساب قوة دفع الريح بناء على ما هو مبين في الجدول. ملاحظة: ملاحظة: أثناء تركيب نظام MAXYWOODY يجب التقيد بحرص بالنظم السائدة المتعلقة بالشبكة الكهربائية.

IT Per altezze di installazione diverse da quelle previste a catalogo, nel calcolo della spinta del vento fare riferimento alla tabella.

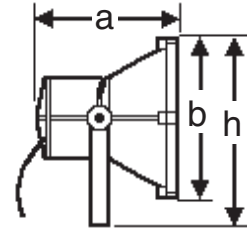
N.B.: DURANTE L'INSTALLAZIONE DEL SISTEMA "MAXYWOODY" RISPETTARE SCRUPolosAMENTE LE NORME IMPIANTISTICHE NAZIONALI VIGENTI.

EN When installing the poles at different heights to those shown in the catalogue, remember to refer to table when calculating the wind force.

N.B.: WHEN INSTALLING THE "MAXYWOODY" SYSTEM, MAKE SURE ALL CURRENT NATIONAL REGULATIONS RELATING TO INSTALLATION ARE OBSERVED.

ES Cuando las alturas de instalación son diferentes de las que se han previsto en catálogo, en el cálculo de la fuerza/empuje del viento buscar referencia en tabella.

NOTA: DURANTE LA INSTALACIÓN DEL SISTEMA "MAXYWOODY" RESPETAR ESCRUPULOSAMENTE LAS NORMAS NACIONALES DE INSTALACIÓN EN VIGOR.



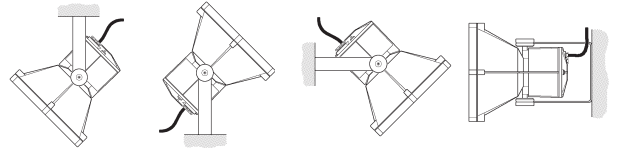
AR وزن وقياسات وسطح الحجرات البصرية المجهزة بالملحقات.

IT DIMENSIONI, PESO E SUPERFICIE DI MASSIMO INGOMBRO, DELLA COMPOSIZIONE COMPLETA DI ACCESSORIO.

EN MAXIMUM SIZE, WEIGHT AND AREA OF THE COMPOSITION COMPLETE WITH AND ACCESSORY.

ES DIMENSIONES, PESO Y SUPERFICIE MAXIMA DE OCUPACION, DEL CNJUNTO EQUIPADO CON ACCESORIO.

الصف ART.	الوزن PESO WEIGHT PESO (كغم)	الأبعاد Dimensioni - Dimensions Dimensiones a x b x h (م)	السطح Superficie - Surface Superficie (م <sup>2</sup> )
BT89 - BT90 BU01 - BU02 BT91 - BT92 BT93 - BT94 BV07 - BV08 BV09 - BV10 BV11 - BV12 BV13 - BV14	9,5	0,352 x 0,380 x 0,427	0,246



## لتركيب كشافات الضوء على أنظمة

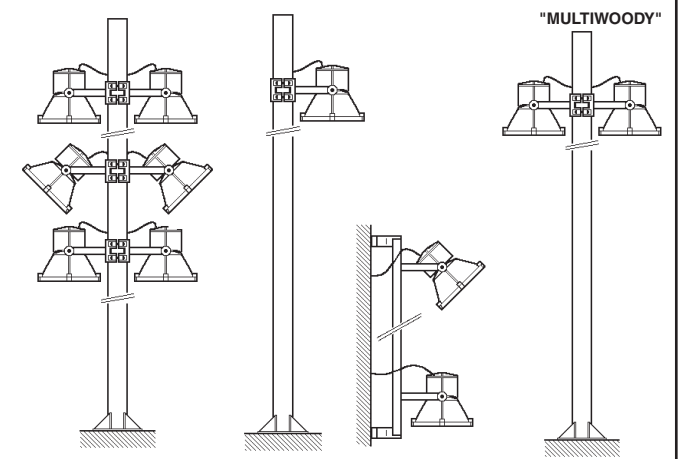
AR

يجب مراجعة ورقة التعليمات الخاصة بها.

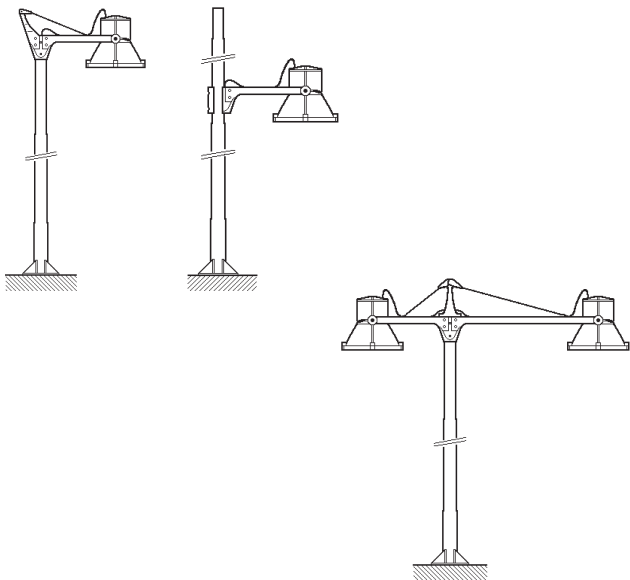
IT Per l'installazione dei proiettori sui sistemi fare riferimento al foglio istruzioni relativo.

EN For the installation of projectors on the systems, please refer to the relevant instruction sheet.

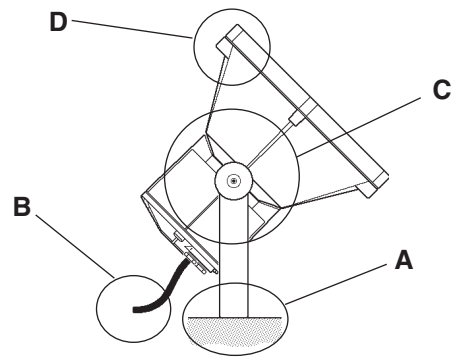
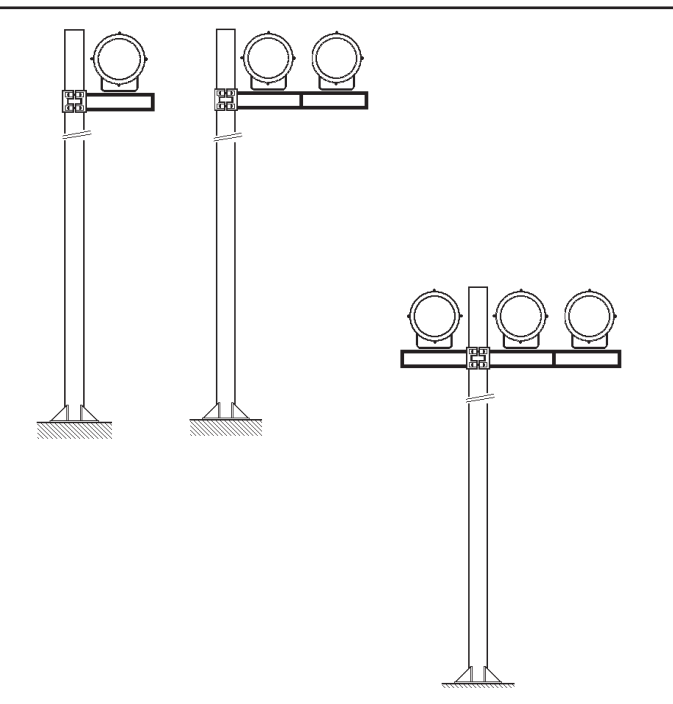
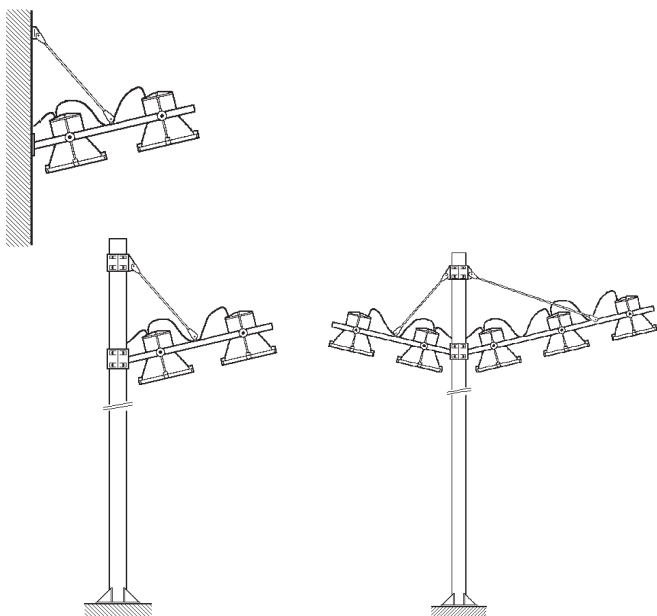
ES Para informaciones sobre la instalación de los proyectores en los sistemas ver la hoja de instrucciones.



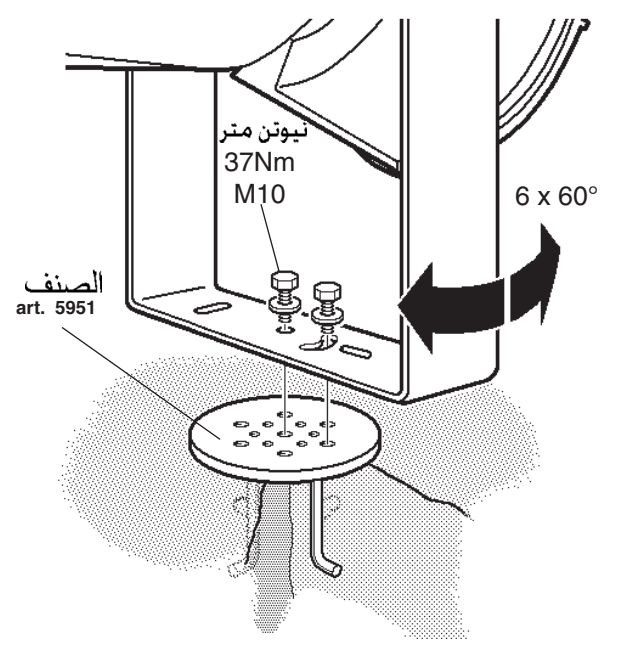
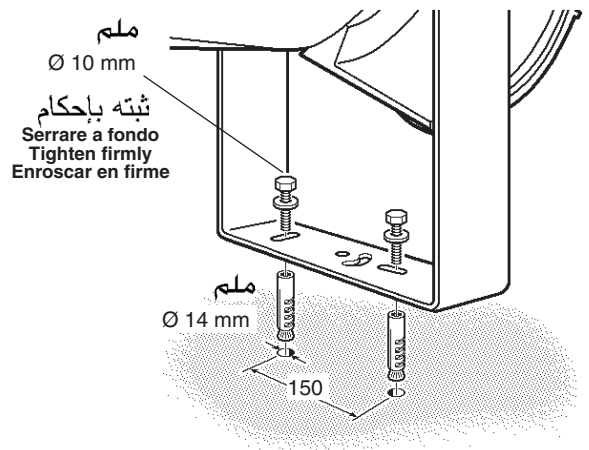
"CITYWOODY"



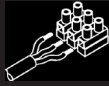
"FRAMEWOODY"



A







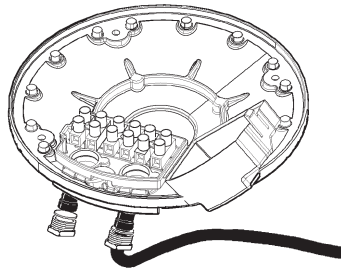
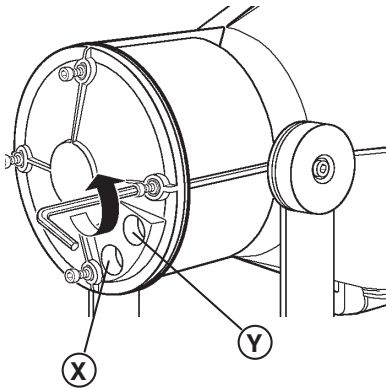
**AR** عند تصميم جهاز الإضاءة والتبديدات الكهربائية، حدد الحد الأقصى للتيار المسموح به، من خلال الأخذ بعين الاعتبار العوامل التالية:  
 - 32 أمبير: التيار الاسمي به على لوحة أطراف التوصيل.  
 - عامل الأمان للأخذ بعين الاعتبار تجاوز الفلطية والتزامن.  
 - الفلطية الاسمية المنتجة من قبل الأصناف المفردة.  
 يجب عدم تشغيل موصلات الكيبلات الكهربائية ضمن فهم الحد الأقصى.

**IT** Nella progettazione dell'impianto illuminotecnico ed elettrico, determinare le correnti massime ammissibili, considerando i seguenti fattori:  
 - 15A: corrente nominale ammessa dalle morsettiere;  
 - coefficiente di sicurezza per tenere conto delle sovratensioni e contemporaneità;  
 - corrente nominale assorbita dai singoli art.

**EN** When planning the lighting and electrical system, determine the maximum permitted current, taking into account the following factors:  
 - 15A: the nominal current permitted by terminal blocks;  
 - safety coefficient to allow for excess voltage and contemporaneity;  
 - the nominal current absorbed by single art.

**ES** Durante la proyectación de la instalación luminotécnica y eléctrica, determinar las corrientes máximas permitidas, en consideración de los factores siguientes:  
 - 15A: corriente nominal permitida de las bornas;  
 - coeficiente de seguridad para considerar sobretensiones y contemporaneidades;  
 - corriente nominal absorbida por los art. individuales.

**B**



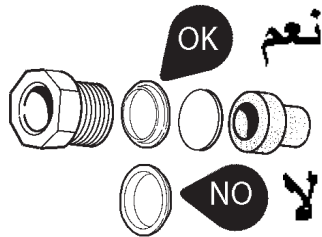
**AR** بهدف اختبار المنتج، تم ملائمة للكبلات المبينة في الرسم. ملاحظة: أزل هذه الكبلات قبل توصيل المنتج.

**IT** Per esigenze di collaudo, il prodotto é stato munito dei cavi indicati in figura.  
 N.B.: Asportare tali cavi prima di effettuare il cablaggio del prodotto.

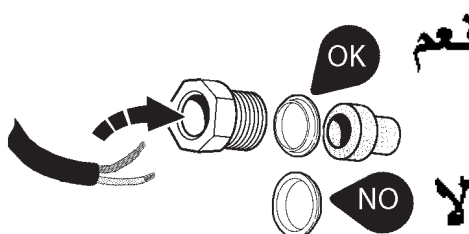
**EN** In order to test the product, it was fitted with the cables indicated in the figure.  
 N.B.: Remove these cables before wiring the product.

**ES** Debido a exigencias de ensayo, el producto ha sido provisto de los cables indicados en la figura.  
 NOTA: Extraer dichos cables antes de realizar el cableo del producto.

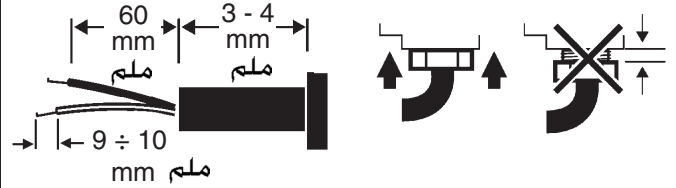
**Y**



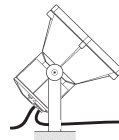
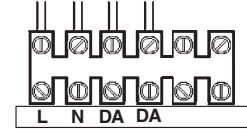
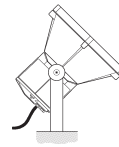
**X**



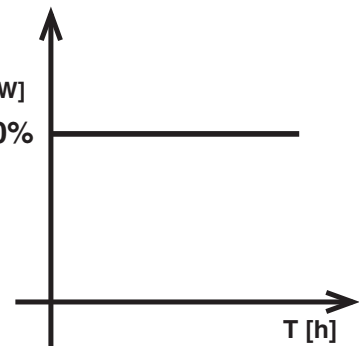
D (mm) ملم	Ø (mm) ملم
10,0 ÷ 12,5	11
12,5 ÷ 14,5	13,5
14,5 ÷ 16,0	15,4



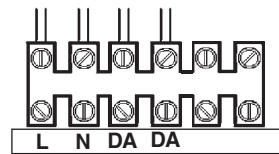
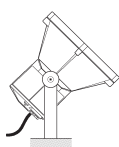
**ON-OFF**

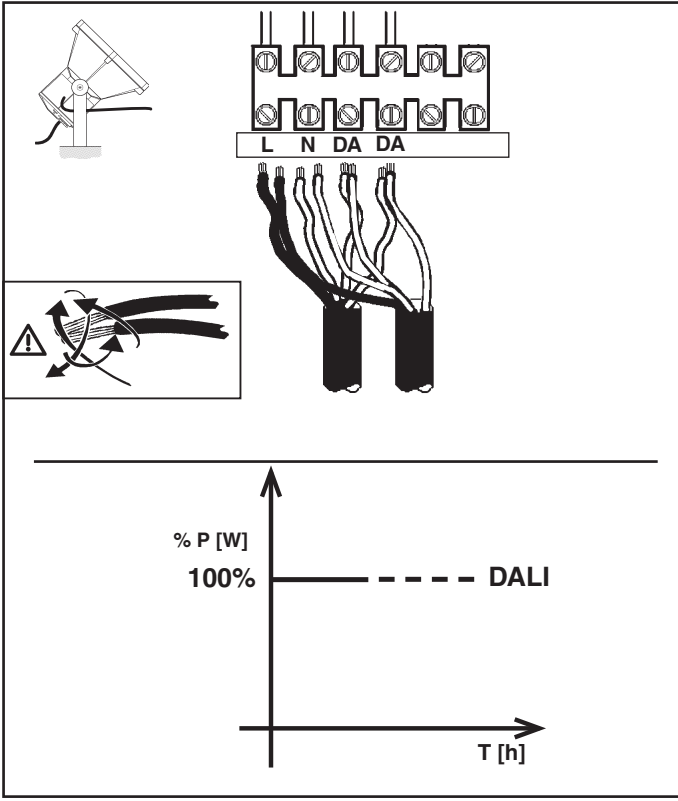


% P [W]  
100%



**DALI**





AR عند توصيل كشافات الضوء بشكل متوازي، استخدم كبلات بمقطع 2,5 ملم<sup>2</sup> لتغذية الكشاف الأول من الخط.

IT Collegando i proiettori in parallelo, utilizzare i cavi con sezione 2,5 mm<sup>2</sup> solamente per alimentare il primo proiettore della linea.

EN When the projectors are connected in parallel, use cables with a cross section of 2,5 mm<sup>2</sup> only to supply the first projector in the line.

ES Para la conexión en paralelo de los proyectores utilizar solamente cables de sección 2,5 mm<sup>2</sup> para alimentar el primer proyector de la línea.

<b>شحنة DALI / جمل DALI</b> <b>CARICO DALI / DALI LOAD</b> <b>CHARGE DALI</b> <b>CARGA DALI</b>	<b>عناوين DALI</b> <b>INDIRIZZI DALI</b> <b>DALI ADDRESSES</b> <b>DIRECCIONES DALI</b>
1 (2 m A)	1

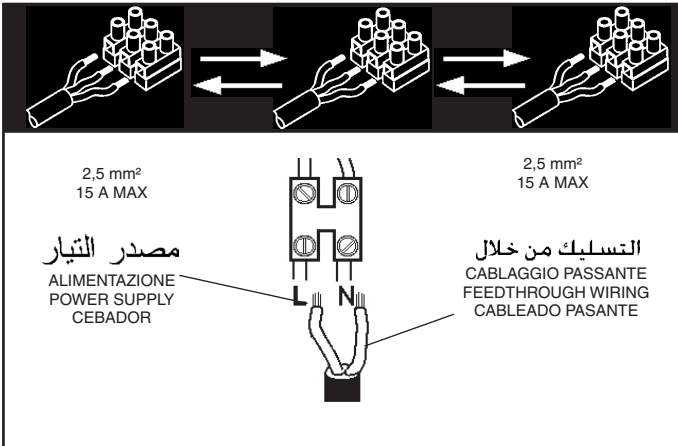
المخرجات (W) Output (W) Output (W) Salida (W)	التدفق (lm) Flusso (lm) Flux (lm) Flujo (lm)
STD BY (<0,5W)	0%
28%	30%
36%	40%
46%	50%
55%	60%
65%	70%
76%	80%
87%	90%
100%	100%

AR المُنْتَج متوافق مع المعيار "دالي" ؛ وذلك مع الإشارة إلى المعايير EN 62386-101, EN62386-102, EN62386-207

IT Il prodotto è conforme allo standard DALI, con riferimento alle norme EN 62386-101, EN62386-102, EN62386-207.

EN The product complies with the DALI standard, with reference to the EN 62386-101, EN 62386-102 and EN 62386-207 standards.

ES El producto es conforme al estándar DALI, con referencia a las normas EN 62386-101, EN62386-102, EN62386-207.



# PROGRAMMING

AR يجب أن يقوم بالبرمجة فني خبير ومؤهل وبكل أمان.

IT - La programmazione deve essere fatta da personale esperto ed in sicurezza.

EN - Programming must be performed by expert personnel operating in safe conditions.

ES - La programación debe ser efectuada por personal experto y de manera segura.

## BY WIRING

AR وتبليغها بنوعية مزود البرمجة واجهة المستخدم عبر الكابل يجب بالضرورة الاتصال بشركة الطاقة المستخدم الموجود على المنتج.

IT Per la programmazione con interfaccia via cavo è necessario contattare la "Guzzini" comunicando il tipo di alimentatore montato sul prodotto.

EN Per la programmazione con interfaccia via cavo è necessario contattare la "Guzzini" comunicando il tipo di alimentatore montato sul prodotto.

ES Per la programación con interfaccia via cavo è necesario contactar la "Guzzini" comunicando el tipo de alimentador montado en el producto.

AR من الممكن أيضًا برمجة المنتج عبر NFC باستخدام هاتف ذكي باستخدام تطبيق البرمجة الخاص بالشركة المصنعة لبرنامج التشغيل. لمزيد من التفاصيل راجع الموقع الإلكتروني [www.iguzzini.com](http://www.iguzzini.com).

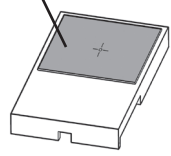
I E' possibile programmare il prodotto via NFC anche con smartphone utilizzando l'APP di programmazione del costruttore del driver. Per dettagli vedi il sito [www.iguzzini.com](http://www.iguzzini.com).

EN The product can be programmed via NFC even with a smartphone using the driver manufacturer's programming APP. For more details, see the [www.iguzzini.com](http://www.iguzzini.com) website.

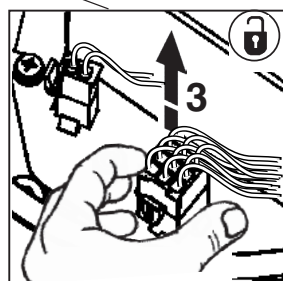
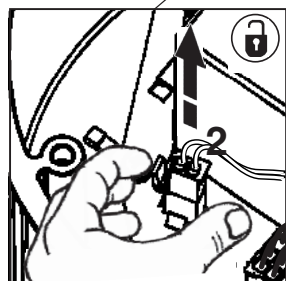
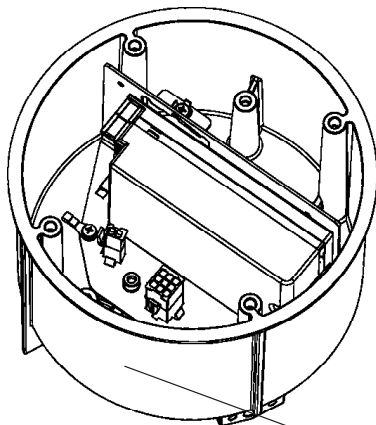
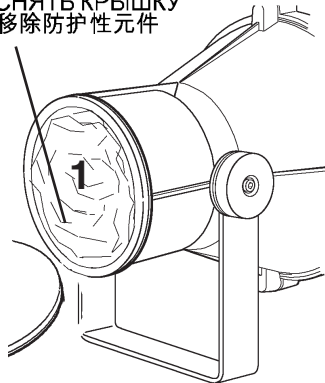
ES El producto se puede programar por NFC, incluso con un teléfono móvil utilizando la aplicación de programación del fabricante del controlador. Para más información, entrar en [www.iguzzini.com](http://www.iguzzini.com).

## BY "NFC":

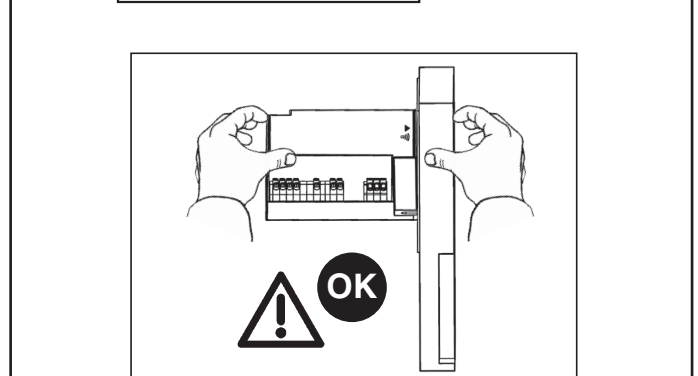
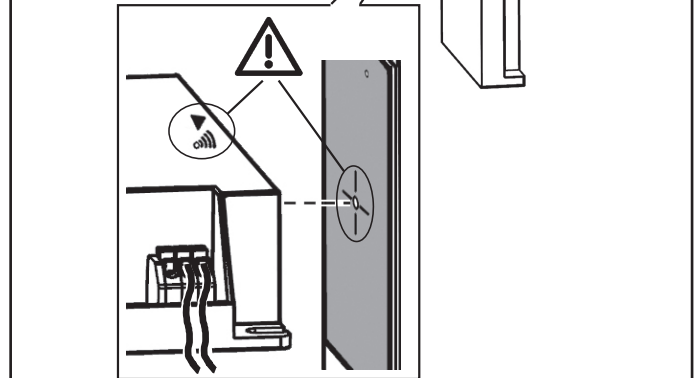
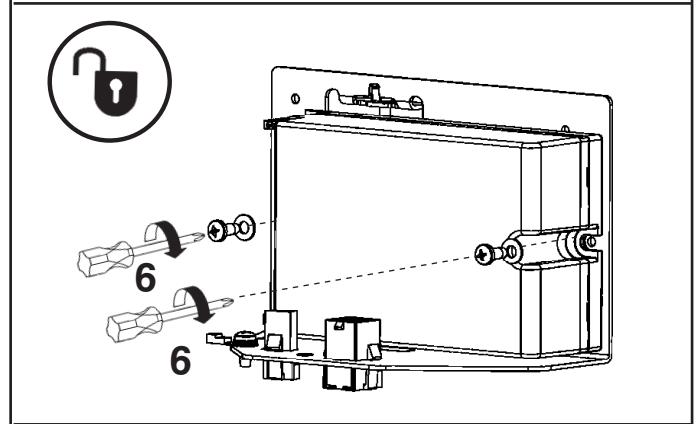
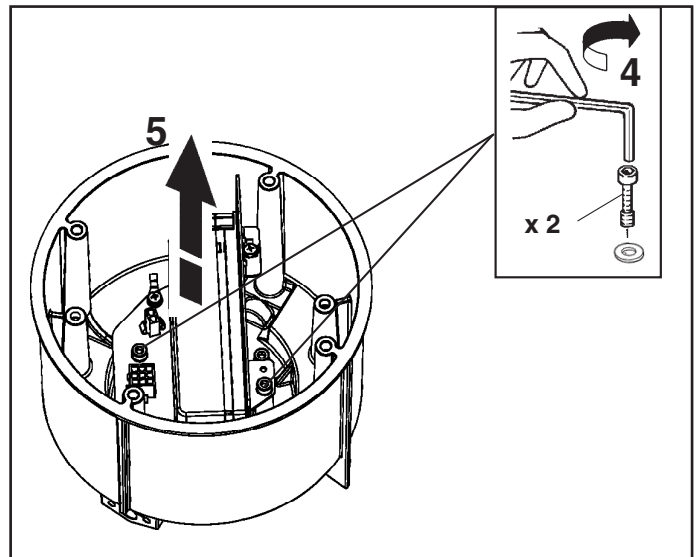
art. X410



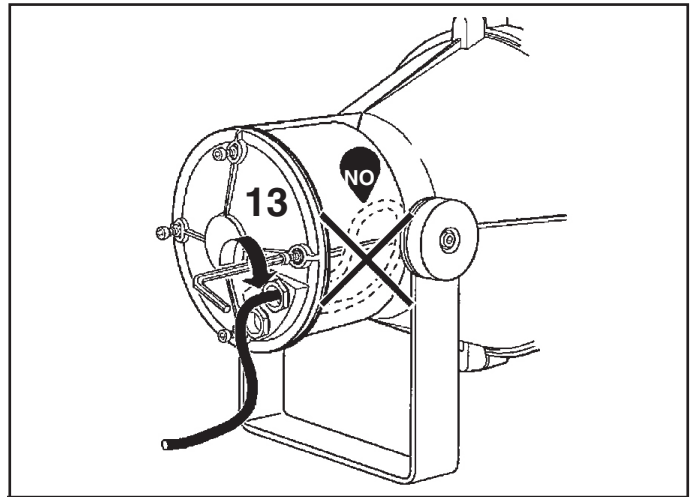
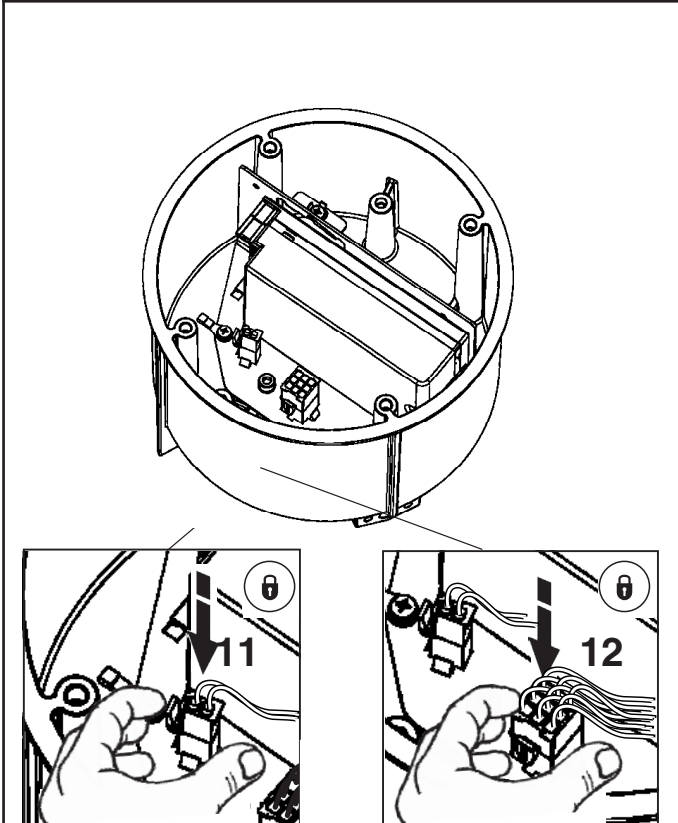
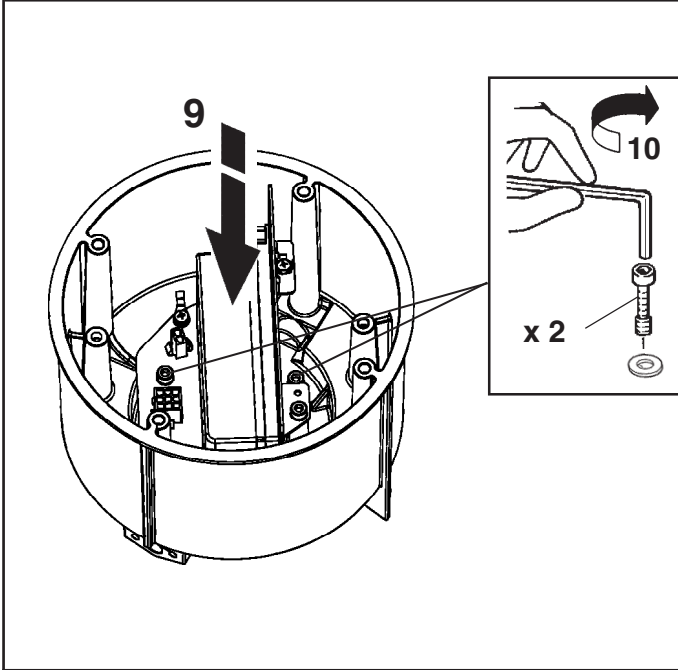
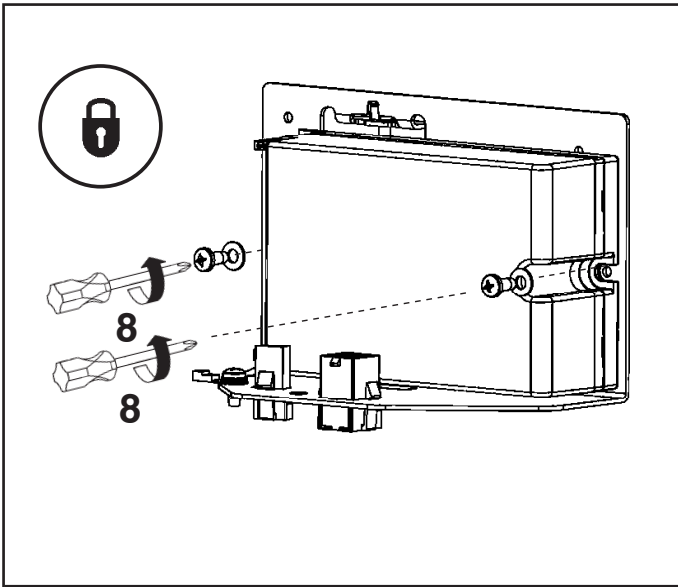
TOLGIERE LA PROTEZIONE  
REMOVE THE PROTECTIVE ELEMENT  
RETIRER LA PROTECTION  
DEN SCHUTZ ENTFERNEN  
DE BESCHERMING VERWIJDEREN  
QUITAR LA PROTECCIÓN  
TAG BESKYTTELSEN AF  
FJERN BESKYTTELSEN  
TA BORT SKYDDET  
СНЯТЬ КРЫШКУ  
移除防护性元件



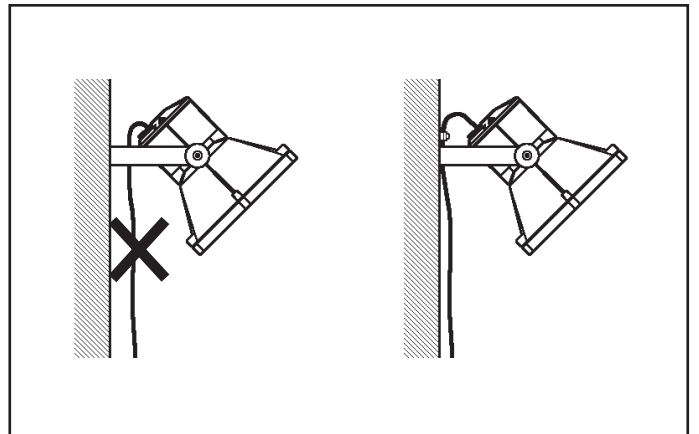
5



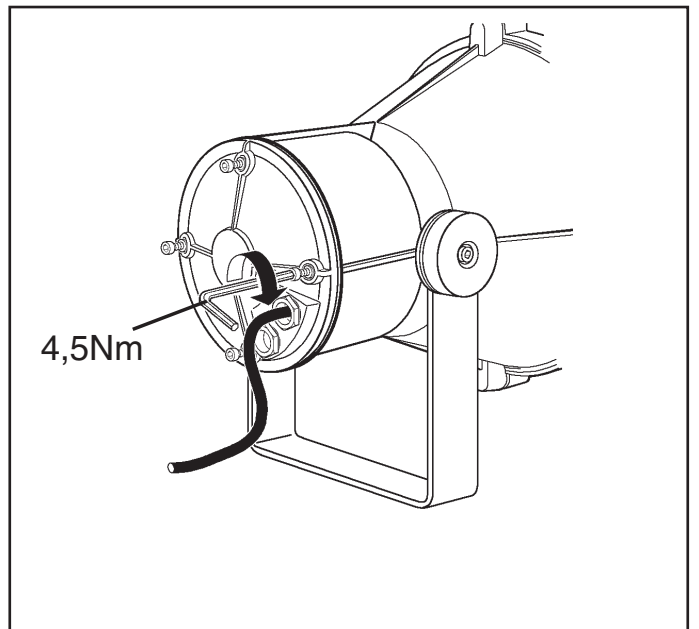
OK



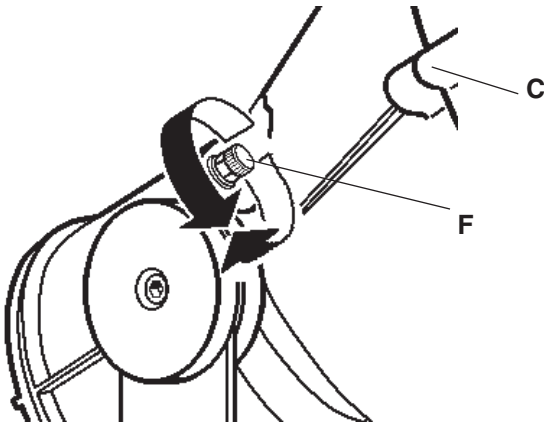
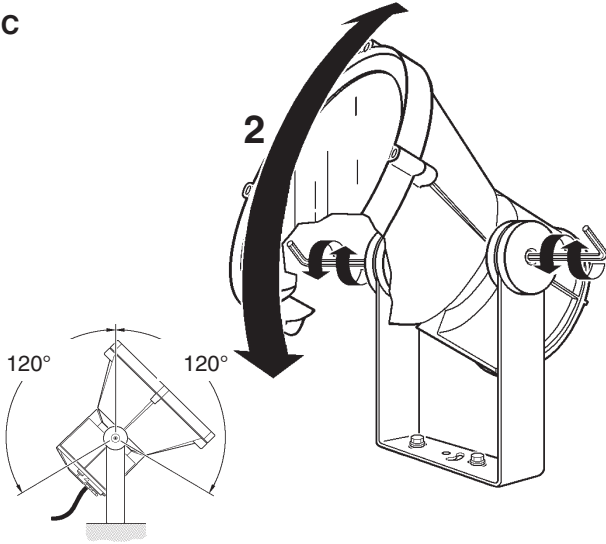
AR "تجنب فتح المنتج في ظروف جوية رطبة"  
 IT "Evitare di aprire il prodotto in presenza di condizioni ambientali umide"  
 EN "Avoid opening the product in damp weather conditions"  
 ES "No abrir el producto en presencia de humedad en el ambiente"



AR يجب مراعاة عدم تأثير وزن الكبل أو شدّه بشكل عفوي على المنتج. ملاحظة: \* يجب عدم الشد بقوة تزيد عن نيوتن.  
 IT Evitare che il peso del cavo o sue trazioni accidentali gravino sul prodotto.  
 \*: Non sottoporre a trazioni superiori agli 80 N.  
 EN The cable weighing on the product or being accidentally tugged may cause damage to the product. Avoid both.  
 (\*): Do not subject to tugs greater than 80 N.  
 ES Evitar cargar el peso del cable o sus tracciones accidentales sobre el producto.  
 (\*): No someter a tracciones superiores a 80 N.



C



في حالة العمل بشكل خاطئ، يمكن استبدال القدرة ودعمه الضوء

IT In caso di malfunzionamento si può sostituire l'alimentazione e il supporto Led.

EN In case of malfunctioning the power supply and Led support can be replaced.

ES En caso de malfuncionamiento se puede sustituir la alimentación y el soporte Led.

ملاحظة: لاستبدال الضوء، اتصل بشركة iGuzzini

IT N.B.: Per la sostituzione del LED contattare l'azienda iGuzzini.

EN N.B.: For information on LED replacement please contact iGuzzini.

ES NOTA: Para sustituir el LED llame a la empresa iGuzzini.



AR تنبيه، خطر الصدمة الكهربائية

IT Attenzione, rischio di scossa elettrica

EN Caution, risk of electric shock

ES Atención: riesgo de descarga eléctrica



AR يجب عدم محاولة تثبيت المصدر الضوئي في أثناء تشغيله

IT Non fissare la sorgente luminosa durante il suo funzionamento.

EN Do not stare at the operating lighting source

ES No mire directamente a la fuente luminosa durante el funcionamiento.

لتسهيل نوع الإطار فك الصامولة

AR ملاحظة: بعد التركيب أو الصيانة تأكد من أن الصامولة مثبتة

IT Per agevolare l'asportazione della cornice "C", allentare il dado "F".  
N.B.: Dopo l'installazione o l'eventuale manutenzione, assicurarsi che il dado sia serrato a fondo per garantire il grado di protezione indicato.

EN Loosen nut "F" to facilitate the removal of frame "C".  
N.B.: After installation or any necessary maintenance procedures have been carried out, make sure that the nut is fully tightened so as to guarantee the stated degree of protection.

ES Para facilitar la extracción del marco "C", aflojar el tuerca "F".  
N.B.: Después de la instalación o el mantenimiento, controlar que la tuerca esté ajustada a fondo para garantizar el grado de protección indicado.



AR قم بتبديل شاشة الحماية التالفة، واطلب التحديدات التقنية من المصنع. لا تستخدم التركيبية الضوئية بدون الشاشة. احرص من تلغف العناصر عند تعرضها للأشعة فوق البنفسجية.

IT Sostituire lo schermo di protezione danneggiato, richiedendo le specifiche tecniche al costruttore. Non utilizzare l'apparecchio senza lo schermo.  
**Attenzione agli oggetti deteriorabili dai raggi U.V. .**

EN Replace the damaged protective screen, requesting the technical specifications from the manufacturer. Do not use the luminaire without the screen.  
**Be careful of the objects that deteriorate when exposed to UV rays.**

ES Sustituir la pantalla de protección dañada solicitando las respectivas especificaciones técnicas al fabricante. No utilizar el aparato sin la pantalla.  
**Cuidado con los objetos deteriorables por los rayos ultravioletas.**

AR لتركيب المصباح الكشاف على التركيبات المختلفة قم بالرجوع للكتيبات التعليمات ذات الصلة والخاصة بأنظمة التثبيت والكشافات.

IT Per l'installazione del proiettore sulle varie strutture fare riferimento ai relativi fogli istruzione dei sistemi di fissaggio e accessori.

EN To install the projector to the different structures, refer to the relevant Instruction Sheets of the fixing systems and accessories.

ES Para la instalación del proyector en las estructuras hágase referencia a las hojas de instrucciones de los sistemas de fijación y de los accesorios.

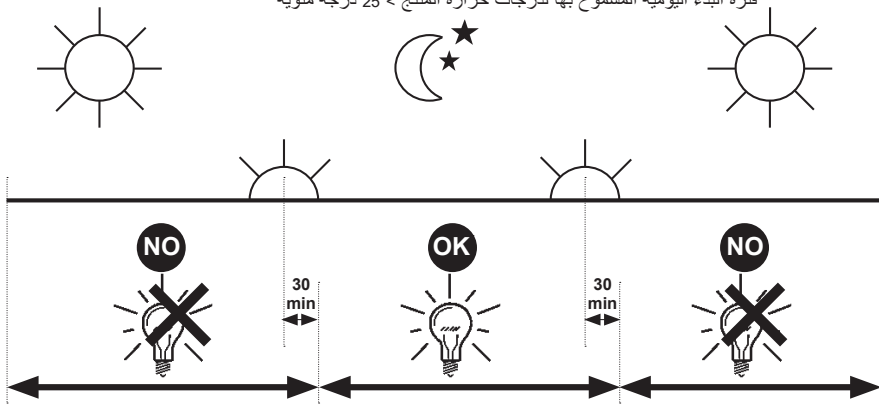


IT PERIODO GIORNALIERO DI ACCENSIONE AMMESSO PER TEMPERATURE DI PRODOTTO >25°C  
 EN ALLOWED DAILY OPERATION PERIOD FOR PRODUCT TEMPERATURES >25°C  
 FR DURÉE QUOTIDIENNE D'ALLUMAGE ADMISSIBLE POUR DES TEMPÉRATURES DU PRODUIT >25°C  
 DE ERLAUBTE TÄGLICHE EINSCHALTDAUER FÜR PRODUKTTEMPERATUREN > 25°C  
 NL DAGELIJKSE ONTSTEKINGSPERIODE TOEGESTAAN VOOR EEN PRODUCTTEMPERATUUR >25°C  
 ES PERIODO DIARIO DE ENCENDIDO PERMITIDO PARA TEMPERATURAS DE PRODUCTO >25 °C  
 DA TILLADT TIDSRUM FOR DAGLIG TÆNDING FOR PRODUKTTEMPERATURER >25°C  
 NO TILLATT TENNINGSTID PR. DAG FOR PRODUKTTEMPERATURER >25°C  
 SV TILLÅTEN DAGLIG PERIOD SOM PRODUKTEN KAN VARA TÄND FÖR PRODUKTTEMPERATURER >25°C  
 RU ЕЖЕДНЕВНАЯ ДОПУСТИМАЯ ПРОДОЛЖИТЕЛЬНОСТЬ РАБОТЫ ДЛЯ ТЕМПЕРАТУРЫ ИЗДЕЛИЯ >25°C  
 ZH 产品温度高于25°C时允许的正常运行时长

**iGuzini**

1.154.627.03  
 IS09175/03

فترة البدء اليومية المسموح بها لدرجات حرارة المنتج < 25 درجة مئوية

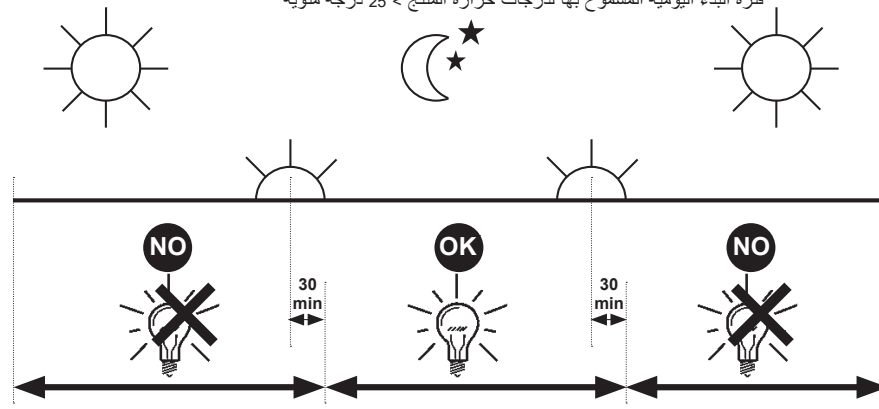


IT PERIODO GIORNALIERO DI ACCENSIONE AMMESSO PER TEMPERATURE DI PRODOTTO >25°C  
 EN ALLOWED DAILY OPERATION PERIOD FOR PRODUCT TEMPERATURES >25°C  
 FR DURÉE QUOTIDIENNE D'ALLUMAGE ADMISSIBLE POUR DES TEMPÉRATURES DU PRODUIT >25°C  
 DE ERLAUBTE TÄGLICHE EINSCHALTDAUER FÜR PRODUKTTEMPERATUREN > 25°C  
 NL DAGELIJKSE ONTSTEKINGSPERIODE TOEGESTAAN VOOR EEN PRODUCTTEMPERATUUR >25°C  
 ES PERIODO DIARIO DE ENCENDIDO PERMITIDO PARA TEMPERATURAS DE PRODUCTO >25 °C  
 DA TILLADT TIDSRUM FOR DAGLIG TÆNDING FOR PRODUKTTEMPERATURER >25°C  
 NO TILLATT TENNINGSTID PR. DAG FOR PRODUKTTEMPERATURER >25°C  
 SV TILLÅTEN DAGLIG PERIOD SOM PRODUKTEN KAN VARA TÄND FÖR PRODUKTTEMPERATURER >25°C  
 RU ЕЖЕДНЕВНАЯ ДОПУСТИМАЯ ПРОДОЛЖИТЕЛЬНОСТЬ РАБОТЫ ДЛЯ ТЕМПЕРАТУРЫ ИЗДЕЛИЯ >25°C  
 ZH 产品温度高于25°C时允许的正常运行时长

**iGuzini**

1.154.627.03  
 IS09175/03

فترة البدء اليومية المسموح بها لدرجات حرارة المنتج < 25 درجة مئوية

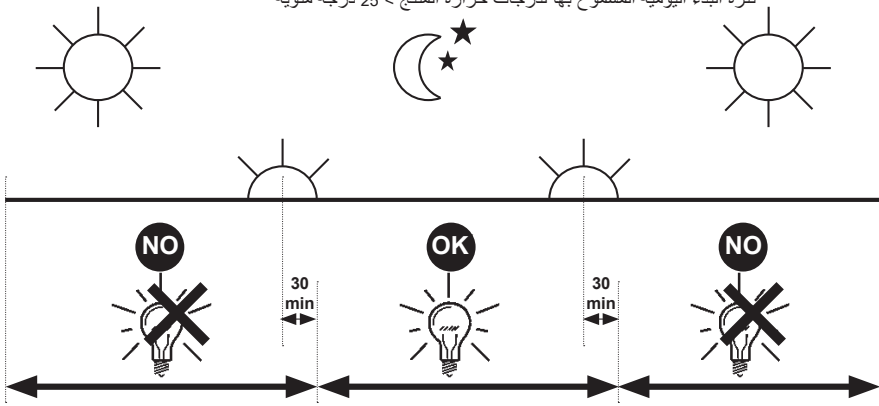


IT PERIODO GIORNALIERO DI ACCENSIONE AMMESSO PER TEMPERATURE DI PRODOTTO >25°C  
 EN ALLOWED DAILY OPERATION PERIOD FOR PRODUCT TEMPERATURES >25°C  
 FR DURÉE QUOTIDIENNE D'ALLUMAGE ADMISSIBLE POUR DES TEMPÉRATURES DU PRODUIT >25°C  
 DE ERLAUBTE TÄGLICHE EINSCHALTDAUER FÜR PRODUKTTEMPERATUREN > 25°C  
 NL DAGELIJKSE ONTSTEKINGSPERIODE TOEGESTAAN VOOR EEN PRODUCTTEMPERATUUR >25°C  
 ES PERIODO DIARIO DE ENCENDIDO PERMITIDO PARA TEMPERATURAS DE PRODUCTO >25 °C  
 DA TILLADT TIDSRUM FOR DAGLIG TÆNDING FOR PRODUKTTEMPERATURER >25°C  
 NO TILLATT TENNINGSTID PR. DAG FOR PRODUKTTEMPERATURER >25°C  
 SV TILLÅTEN DAGLIG PERIOD SOM PRODUKTEN KAN VARA TÄND FÖR PRODUKTTEMPERATURER >25°C  
 RU ЕЖЕДНЕВНАЯ ДОПУСТИМАЯ ПРОДОЛЖИТЕЛЬНОСТЬ РАБОТЫ ДЛЯ ТЕМПЕРАТУРЫ ИЗДЕЛИЯ >25°C  
 ZH 产品温度高于25°C时允许的正常运行时长

**iGuzini**

1.154.627.03  
 IS09175/03

فترة البدء اليومية المسموح بها لدرجات حرارة المنتج < 25 درجة مئوية

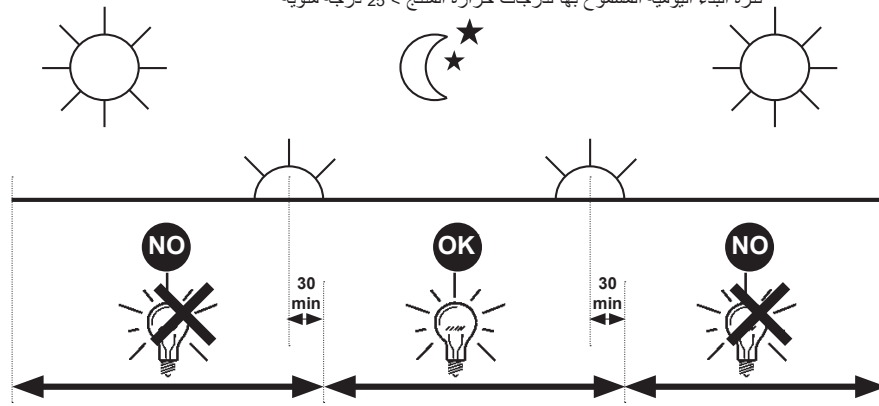


IT PERIODO GIORNALIERO DI ACCENSIONE AMMESSO PER TEMPERATURE DI PRODOTTO >25°C  
 EN ALLOWED DAILY OPERATION PERIOD FOR PRODUCT TEMPERATURES >25°C  
 FR DURÉE QUOTIDIENNE D'ALLUMAGE ADMISSIBLE POUR DES TEMPÉRATURES DU PRODUIT >25°C  
 DE ERLAUBTE TÄGLICHE EINSCHALTDAUER FÜR PRODUKTTEMPERATUREN > 25°C  
 NL DAGELIJKSE ONTSTEKINGSPERIODE TOEGESTAAN VOOR EEN PRODUCTTEMPERATUUR >25°C  
 ES PERIODO DIARIO DE ENCENDIDO PERMITIDO PARA TEMPERATURAS DE PRODUCTO >25 °C  
 DA TILLADT TIDSRUM FOR DAGLIG TÆNDING FOR PRODUKTTEMPERATURER >25°C  
 NO TILLATT TENNINGSTID PR. DAG FOR PRODUKTTEMPERATURER >25°C  
 SV TILLÅTEN DAGLIG PERIOD SOM PRODUKTEN KAN VARA TÄND FÖR PRODUKTTEMPERATURER >25°C  
 RU ЕЖЕДНЕВНАЯ ДОПУСТИМАЯ ПРОДОЛЖИТЕЛЬНОСТЬ РАБОТЫ ДЛЯ ТЕМПЕРАТУРЫ ИЗДЕЛИЯ >25°C  
 ZH 产品温度高于25°C时允许的正常运行时长

**iGuzini**

1.154.627.03  
 IS09175/03

فترة البدء اليومية المسموح بها لدرجات حرارة المنتج < 25 درجة مئوية



1.154.077.01 IS10168/02

**IT** N.B.: Per la sostituzione del LED contattare l'azienda iGuzzini.  
**EN** N.B.: For information on LED replacement please contact iGuzzini.  
**FR** N.B.: Pour procéder au remplacement de la LED, adressez-vous à la société iGuzzini.  
**DE** N.B.: Bezüglich des Austausches der LED kontaktieren Sie bitte die Firma iGuzzini.  
**NL** N.B.: Voor het vervangen van de LED neemt u contact op met het bedrijf iGuzzini.  
**ES** NOTA: Para sustituir el LED llame a la empresa iGuzzini.  
**DA** N.B.: For udskiftning af lysdioden, skal man kontakte iGuzzini.  
**NO** N.B.: For informasjon om skifte av LED, vennligst ta kontakt med iGuzzini.  
**SV** OBS! För byte av lysdioden, kontakta företaget iGuzzini.  
**RU** ПРИМЕЧАНИЕ: Для замены СИДов обращайтесь в компанию iGuzzini.  
**ZH** 注意: 如需LED更换的信息, 请联系iGuzzini

**AR** تنبيه: لاستبدال الضوء LED اتصل بشركة iGuzzini

**IT** Non fissare la sorgente luminosa durante il suo funzionamento  
**EN** Do not stare at the operating lighting source  
**FR** Ne pas fixer la source lumineuse lorsqu'elle est allumée  
**DE** Die Lichtquelle nicht über längere Zeit mit dem Blick fixieren  
**NL** Bevestig de lichtbron niet terwijl deze in werking is  
**ES** No mire directamente a la fuente luminosa durante el funcionamiento  
**DA** Fastgør ikke lyskilden under dens drift  
**NO** Se ikke direkte på lyskilden når den er i funksjon  
**SV** Fäst inte ljuskällan medan den är i funktion  
**RU** Не смотрите на источник света во время его функционирования  
**ZH** 请勿注视亮着的光源。



**AR** يجب عدم محاولة تثبيت المصدر الضوئي في أثناء تشغيله.

**iGuzzini**

**IT** L'apparecchio dovrebbe essere posizionato in modo che non sia prevista un'osservazione prolungata dell'apparecchio ad una distanza inferiore di 0,5 m  
**EN** The luminaire should be positioned so that prolonged staring into the luminaire at a distance closer than 0,5 m is not expected.  
**FR** Il faudrait placer l'appareil de manière à ce qu'aucune observation prolongée de l'appareil ne soit possible à moins de 0,5 m de distance  
**DE** Das Gerät so positionieren, dass der Anwender nicht über längere Zeit aus weniger als 0,5 m Abstand angestrahlt wird.  
**NL** Het apparaat moet zodanig geplaatst worden dat er geen langdurige observatie van het apparaat te voorzien is op een afstand van minder dan 0,5 m  
**ES** El aparato debe emplazarse de manera tal que la observación prolongada se realice a una distancia de al menos 0,5 m  
**DA** Apparatet skal placeres på et sted, så der ikke kræves en forlængerledning, der er længere end 0,5 meter  
**NO** Apparatet bør plasseres slik at man ikke behøver å se på det i lengre tid på mindre avstand enn 0,5 m  
**SV** Apparatet bör plasseras slik at man ikke behöver å se på det i längre tid på mindre avstånd enn 0,5 m  
**RU** Прибор следует установить так, чтобы не смотреть на него продолжительное время, если расстояние не достигает 0,5 м.  
**ZH** 灯具应按照该种方式安置, 以确保其在 0,5 米以内的距离中可以长时间地不被发现  
يجب وضع الجهاز في مكان يراعى فيه عدم إمكانية مراقبة الجهاز لفترة طويلة من مسافة أقل من 0,5 متر.

1.154.077.01 IS10168/02

**IT** N.B.: Per la sostituzione del LED contattare l'azienda iGuzzini.  
**EN** N.B.: For information on LED replacement please contact iGuzzini.  
**FR** N.B.: Pour procéder au remplacement de la LED, adressez-vous à la société iGuzzini.  
**DE** N.B.: Bezüglich des Austausches der LED kontaktieren Sie bitte die Firma iGuzzini.  
**NL** N.B.: Voor het vervangen van de LED neemt u contact op met het bedrijf iGuzzini.  
**ES** NOTA: Para sustituir el LED llame a la empresa iGuzzini.  
**DA** N.B.: For udskiftning af lysdioden, skal man kontakte iGuzzini.  
**NO** N.B.: For informasjon om skifte av LED, vennligst ta kontakt med iGuzzini.  
**SV** OBS! För byte av lysdioden, kontakta företaget iGuzzini.  
**RU** ПРИМЕЧАНИЕ: Для замены СИДов обращайтесь в компанию iGuzzini.  
**ZH** 注意: 如需LED更换的信息, 请联系iGuzzini

**AR** تنبيه: لاستبدال الضوء LED اتصل بشركة iGuzzini

**IT** Non fissare la sorgente luminosa durante il suo funzionamento  
**EN** Do not stare at the operating lighting source  
**FR** Ne pas fixer la source lumineuse lorsqu'elle est allumée  
**DE** Die Lichtquelle nicht über längere Zeit mit dem Blick fixieren  
**NL** Bevestig de lichtbron niet terwijl deze in werking is  
**ES** No mire directamente a la fuente luminosa durante el funcionamiento  
**DA** Fastgør ikke lyskilden under dens drift  
**NO** Se ikke direkte på lyskilden når den er i funksjon  
**SV** Fäst inte ljuskällan medan den är i funktion  
**RU** Не смотрите на источник света во время его функционирования  
**ZH** 请勿注视亮着的光源。



**AR** يجب عدم محاولة تثبيت المصدر الضوئي في أثناء تشغيله.

**iGuzzini**

**IT** L'apparecchio dovrebbe essere posizionato in modo che non sia prevista un'osservazione prolungata dell'apparecchio ad una distanza inferiore di 0,5 m  
**EN** The luminaire should be positioned so that prolonged staring into the luminaire at a distance closer than 0,5 m is not expected.  
**FR** Il faudrait placer l'appareil de manière à ce qu'aucune observation prolongée de l'appareil ne soit possible à moins de 0,5 m de distance  
**DE** Das Gerät so positionieren, dass der Anwender nicht über längere Zeit aus weniger als 0,5 m Abstand angestrahlt wird.  
**NL** Het apparaat moet zodanig geplaatst worden dat er geen langdurige observatie van het apparaat te voorzien is op een afstand van minder dan 0,5 m  
**ES** El aparato debe emplazarse de manera tal que la observación prolongada se realice a una distancia de al menos 0,5 m  
**DA** Apparatet skal placeres på et sted, så der ikke kræves en forlængerledning, der er længere end 0,5 meter  
**NO** Apparatet bør plasseres slik at man ikke behøver å se på det i lengre tid på mindre avstand enn 0,5 m  
**SV** Apparatet bör plasseras slik at man ikke behöver å se på det i längre tid på mindre avstånd enn 0,5 m  
**RU** Прибор следует установить так, чтобы не смотреть на него продолжительное время, если расстояние не достигает 0,5 м.  
**ZH** 灯具应按照该种方式安置, 以确保其在 0,5 米以内的距离中可以长时间地不被发现  
يجب وضع الجهاز في مكان يراعى فيه عدم إمكانية مراقبة الجهاز لفترة طويلة من مسافة أقل من 0,5 متر.

1.154.077.01 IS10168/02

**IT** N.B.: Per la sostituzione del LED contattare l'azienda iGuzzini.  
**EN** N.B.: For information on LED replacement please contact iGuzzini.  
**FR** N.B.: Pour procéder au remplacement de la LED, adressez-vous à la société iGuzzini.  
**DE** N.B.: Bezüglich des Austausches der LED kontaktieren Sie bitte die Firma iGuzzini.  
**NL** N.B.: Voor het vervangen van de LED neemt u contact op met het bedrijf iGuzzini.  
**ES** NOTA: Para sustituir el LED llame a la empresa iGuzzini.  
**DA** N.B.: For udskiftning af lysdioden, skal man kontakte iGuzzini.  
**NO** N.B.: For informasjon om skifte av LED, vennligst ta kontakt med iGuzzini.  
**SV** OBS! För byte av lysdioden, kontakta företaget iGuzzini.  
**RU** ПРИМЕЧАНИЕ: Для замены СИДов обращайтесь в компанию iGuzzini.  
**ZH** 注意: 如需LED更换的信息, 请联系iGuzzini

**AR** تنبيه: لاستبدال الضوء LED اتصل بشركة iGuzzini

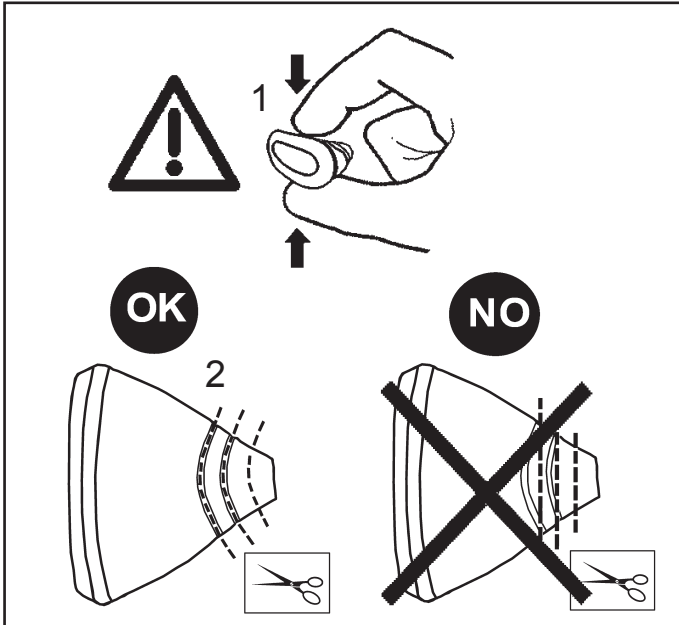
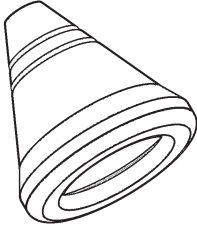
**IT** Non fissare la sorgente luminosa durante il suo funzionamento  
**EN** Do not stare at the operating lighting source  
**FR** Ne pas fixer la source lumineuse lorsqu'elle est allumée  
**DE** Die Lichtquelle nicht über längere Zeit mit dem Blick fixieren  
**NL** Bevestig de lichtbron niet terwijl deze in werking is  
**ES** No mire directamente a la fuente luminosa durante el funcionamiento  
**DA** Fastgør ikke lyskilden under dens drift  
**NO** Se ikke direkte på lyskilden når den er i funksjon  
**SV** Fäst inte ljuskällan medan den är i funktion  
**RU** Не смотрите на источник света во время его функционирования  
**ZH** 请勿注视亮着的光源。



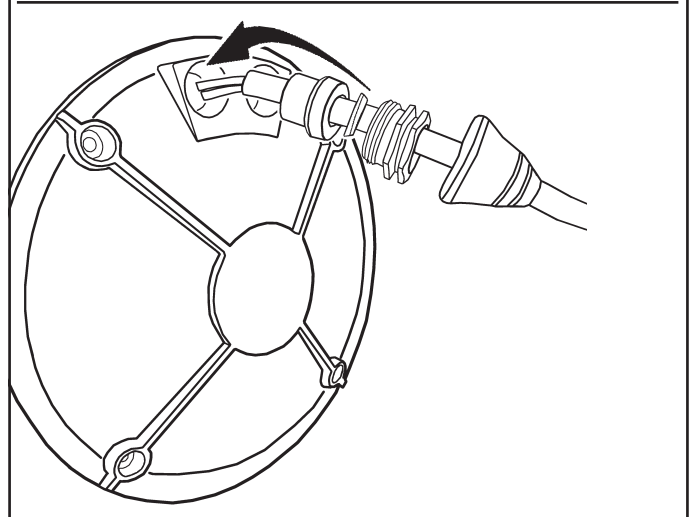
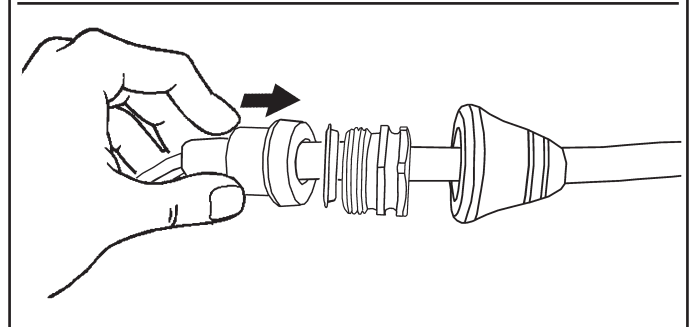
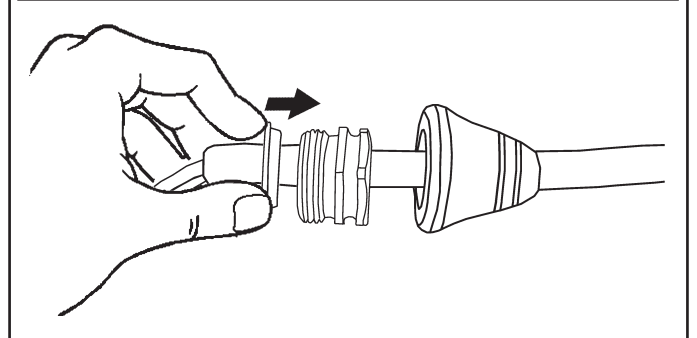
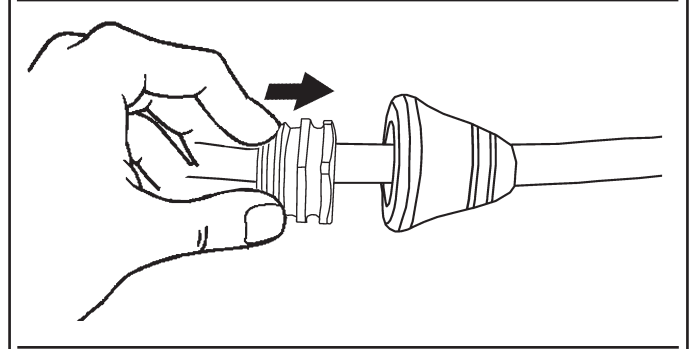
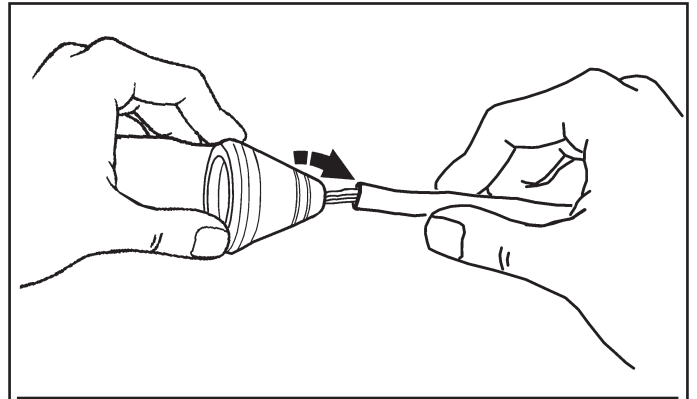
**AR** يجب عدم محاولة تثبيت المصدر الضوئي في أثناء تشغيله.

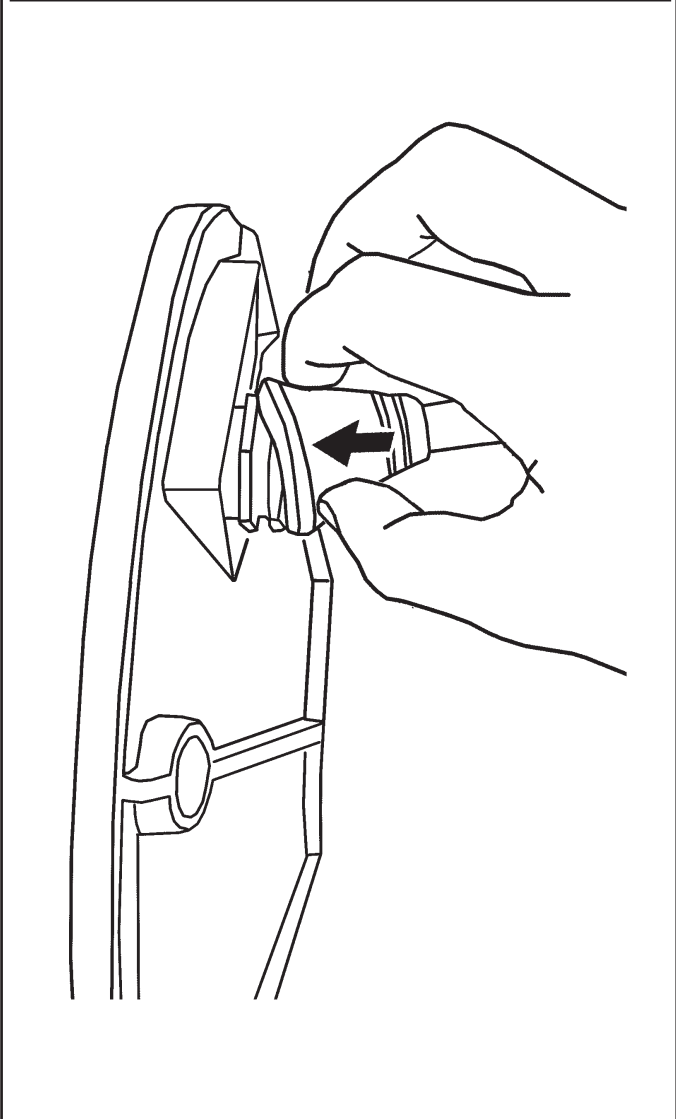
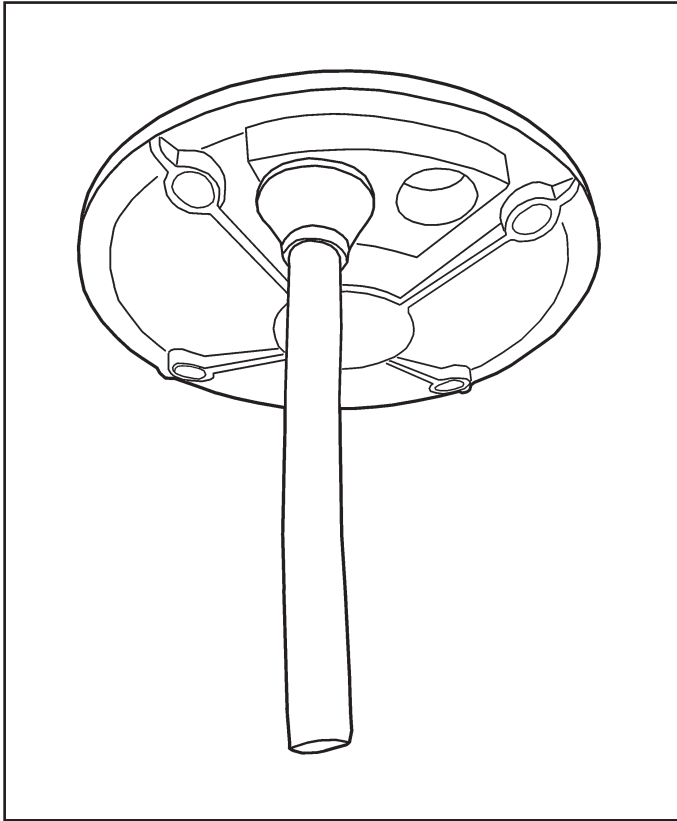
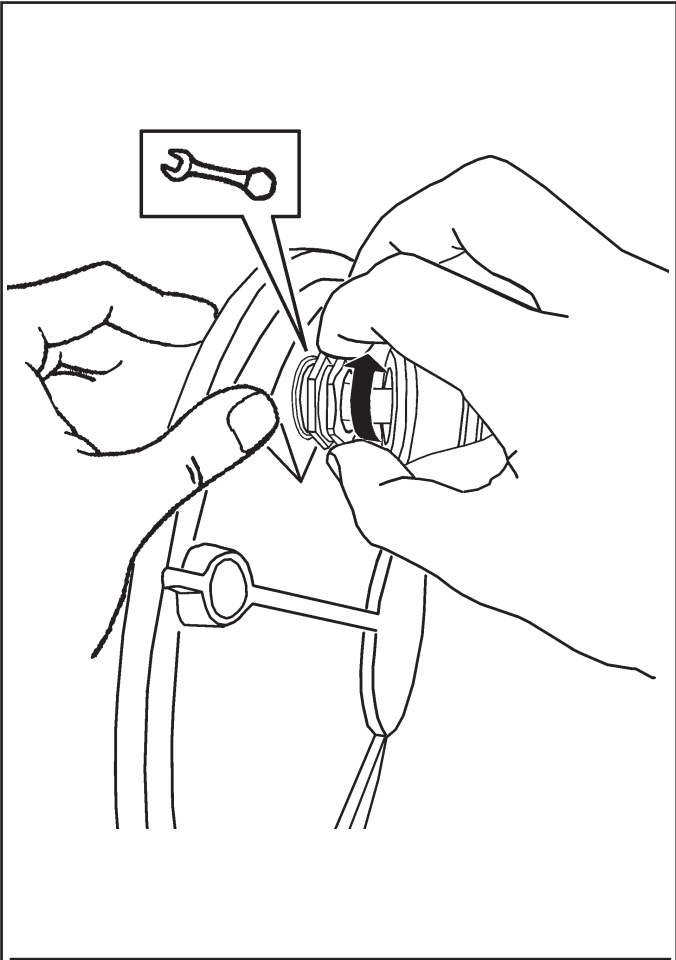
**iGuzzini**

**IT** L'apparecchio dovrebbe essere posizionato in modo che non sia prevista un'osservazione prolungata dell'apparecchio ad una distanza inferiore di 0,5 m  
**EN** The luminaire should be positioned so that prolonged staring into the luminaire at a distance closer than 0,5 m is not expected.  
**FR** Il faudrait placer l'appareil de manière à ce qu'aucune observation prolongée de l'appareil ne soit possible à moins de 0,5 m de distance  
**DE** Das Gerät so positionieren, dass der Anwender nicht über längere Zeit aus weniger als 0,5 m Abstand angestrahlt wird.  
**NL** Het apparaat moet zodanig geplaatst worden dat er geen langdurige observatie van het apparaat te voorzien is op een afstand van minder dan 0,5 m  
**ES** El aparato debe emplazarse de manera tal que la observación prolongada se realice a una distancia de al menos 0,5 m  
**DA** Apparatet skal placeres på et sted, så der ikke kræves en forlængerledning, der er længere end 0,5 meter  
**NO** Apparatet bør plasseres slik at man ikke behøver å se på det i lengre tid på mindre avstand enn 0,5 m  
**SV** Apparatet bör plasseras slik at man ikke behöver å se på det i längre tid på mindre avstånd enn 0,5 m  
**RU** Прибор следует установить так, чтобы не смотреть на него продолжительное время, если расстояние не достигает 0,5 м.  
**ZH** 灯具应按照该种方式安置, 以确保其在 0,5 米以内的距离中可以长时间地不被发现  
يجب وضع الجهاز في مكان يراعى فيه عدم إمكانية مراقبة الجهاز لفترة طويلة من مسافة أقل من 0,5 متر.



	D (mm)
	(7 ÷ 8)
	(8,1 ÷ 11)
	(11,1 ÷ 14)
	(14,1 ÷ 16)







- IT** Il prodotto è protetto alle sovratensioni di modo comune e differenziale secondo i valori riportati nella scheda tecnica di prodotto, consultabile nel sito [www.iguzzini.com](http://www.iguzzini.com), e risponde alle normative EN61000-4-5. Inserire SPD (SURGE PROTECTION DEVICE) in presenza di reti non adeguatamente protette, secondo le normative impiantistiche nazionali vigenti in ciascun paese. Fare riferimento alla guida CEI 34-156
- EN** The product is protected against common and differential mode surges in compliance with the values stipulated in the product's technical sheet that can be viewed on the [www.iguzzini.com](http://www.iguzzini.com) website and complies with the EN61000-4-5 standard. Enable the SPD (SURGE PROTECTION DEVICE) if networks are used that are not adequately protected according to the national system standards in force in the country in question. Refer to the CEI 34-156 guide.
- FR** Le produit est protégé des surtensions de mode commun et différentiel selon les valeurs indiquées sur la fiche technique, à consulter sur le site [www.iguzzini.com](http://www.iguzzini.com), et est conforme aux normes EN61000-4-5. Installer un SPD (SURGE PROTECTION DEVICE/dispositif de protection contre les surtensions) en présence de réseaux insuffisamment protégés, selon les normes nationales en matière d'installations en vigueur dans chaque pays. Veuillez consulter le guide CEI 34-156.
- DE** Das Produkt besitzt einen Gleichtakt- und Gegentakt-Überspannungsschutz in der auf dem technischen Datenblatt angegebenen Höhe. Dieses finden Sie auf der Website [www.iguzzini.com](http://www.iguzzini.com). Der Überspannungsschutz entspricht den Vorschriften EN61000-4-5. Setzen Sie den SPD (SURGE PROTECTION DEVICE) gemäß den geltenden nationalen Vorschriften des Einbauortes bei nicht ausreichend geschützten Netzen ein. Beziehen Sie sich dabei auf die Richtlinie CEI 34-156.
- NL** Het product wordt beschermd tegen normale en differentiële overspanning volgens de waarden van het technische productblad dat geraadpleegd kan worden op de website [www.iguzzini.com](http://www.iguzzini.com). Het stemt overeen met de norm EN61000-4-5. SPD (SURGE PROTECTION DEVICE) aanbrengen in het geval van onvoldoende beschermde netwerken, overeenkomstig de nationale wetten met betrekking tot installaties die in elk land van toepassing zijn. Raadpleeg de gids IEC 34-156.
- ES** El producto se ha protegido contra las sobretensiones de modo común y diferencial de acuerdo con los valores indicados en la ficha técnica de producto que se puede consultar en la página web [www.iguzzini.com](http://www.iguzzini.com) y es conforme con las normas EN61000-4-5. Introducir SPD (SURGE PROTECTION DEVICE) en presencia de redes sin la protección adecuada, según lo establecido por las normas nacionales de cada país aplicables en materia de instalaciones. Consultar la guía CEI 34-156.
- DA** Produktet er beskyttet mod overspænding på almindelig og differentiell vis i henhold til de anførte værdier i produktdatabladet, som kan konsulteres på webstedet [www.iguzzini.com](http://www.iguzzini.com), og overholder bestemmelserne i EN61000-4-5. Indsæt SPD (SURGE PROTECTION DEVICE - OVERSPÆNDINGSSIKRING) hvis netværket ikke er udstyret med en passende beskyttelse, i overensstemmelse med de gældende forskrifter for anlæg i brugslandet. Jfr.IEC-vejledning 34-156.
- NO** Produktet er beskyttet mot overspenning på vanlig måte og med differensialbryter, i henhold til verdiene som er angitt i det tekniske kortet til produktet, se nettstedet [www.iguzzini.com](http://www.iguzzini.com), og er i samsvar med standarden EN61000-4-5. Installer SPD (SURGE PROTECTION DEVICE) ved nett som ikke har egnet beskyttelse, i henhold til de nasjonale standardene som gjelder i hvert enkelt land. Se retningslinjene CEI 34-156.
- SV** Produkten är skyddad mot överspänning i gemensamt och differentiell läge, i enlighet med värdena som återges i produktens tekniska datablad som finns på webbplatsen [www.iguzzini.com](http://www.iguzzini.com). Produkten är överensstämmande med standard SS-EN61000-4-5. Koppla in SPD (SURGE PROTECTION DEVICE) om det förekommer nätverk som inte är korrekt skyddade, i enlighet med nationella systemstandarder som är gällande i respektive land. Se CEI-guide 34-156.
- RU** Продукт защищён от превышения обычного и дифференциального напряжения в соответствии со значениями, приведёнными в технических характеристиках продукта, указанных на сайте [www.iguzzini.com](http://www.iguzzini.com), и отвечает требованиям стандарта EN61000-4-5. При использовании сети без надлежащей защиты установите ограничитель перенапряжений в соответствии с требованиями действующих норм. Смотрите руководство CEI 34-156.
- ZH** 根据产品技术表 (可到网站[www.iguzzini.com](http://www.iguzzini.com)查阅) 中所示的值, 该产品可防止共模和差分过电压, 并符合EN61000-4-5法规。根据各国现行的国家线路系统法规, 在网络不具备充分保护的情况下插入SPD (浪涌保护装置)。请参考CEI 34-156指南。

AR

المنتج محمي ضد الجهد المفرط العام والتفاضلي وفقاً للقيم المدونة في ورقة بيانات المنتج، المتاحة للاستشارة على الموقع [www.iguzzini.com](http://www.iguzzini.com) والتي تتوافق مع معايير التوجيه EN61000-4-5. أدخل SPD (جهاز الحماية من زيادة التيار) في حالة وجود الشبكات الغير محمية بشكل كاف وفقاً للوائح الأجهزة الوطنية السارية في كل بلد. راجع الدليل 34-CEI 156



- IT** Il prodotto è protetto alle sovratensioni di modo comune e differenziale secondo i valori riportati nella scheda tecnica di prodotto, consultabile nel sito [www.iguzzini.com](http://www.iguzzini.com), e risponde alle normative EN61000-4-5. Inserire SPD (SURGE PROTECTION DEVICE) in presenza di reti non adeguatamente protette, secondo le normative impiantistiche nazionali vigenti in ciascun paese. Fare riferimento alla guida CEI 34-156
- EN** The product is protected against common and differential mode surges in compliance with the values stipulated in the product's technical sheet that can be viewed on the [www.iguzzini.com](http://www.iguzzini.com) website and complies with the EN61000-4-5 standard. Enable the SPD (SURGE PROTECTION DEVICE) if networks are used that are not adequately protected according to the national system standards in force in the country in question. Refer to the CEI 34-156 guide.
- FR** Le produit est protégé des surtensions de mode commun et différentiel selon les valeurs indiquées sur la fiche technique, à consulter sur le site [www.iguzzini.com](http://www.iguzzini.com), et est conforme aux normes EN61000-4-5. Installer un SPD (SURGE PROTECTION DEVICE/dispositif de protection contre les surtensions) en présence de réseaux insuffisamment protégés, selon les normes nationales en matière d'installations en vigueur dans chaque pays. Veuillez consulter le guide CEI 34-156.
- DE** Das Produkt besitzt einen Gleichtakt- und Gegentakt-Überspannungsschutz in der auf dem technischen Datenblatt angegebenen Höhe. Dieses finden Sie auf der Website [www.iguzzini.com](http://www.iguzzini.com). Der Überspannungsschutz entspricht den Vorschriften EN61000-4-5. Setzen Sie den SPD (SURGE PROTECTION DEVICE) gemäß den geltenden nationalen Vorschriften des Einbauortes bei nicht ausreichend geschützten Netzen ein. Beziehen Sie sich dabei auf die Richtlinie CEI 34-156.
- NL** Het product wordt beschermd tegen normale en differentiële overspanning volgens de waarden van het technische productblad dat geraadpleegd kan worden op de website [www.iguzzini.com](http://www.iguzzini.com). Het stemt overeen met de norm EN61000-4-5. SPD (SURGE PROTECTION DEVICE) aanbrengen in het geval van onvoldoende beschermde netwerken, overeenkomstig de nationale wetten met betrekking tot installaties die in elk land van toepassing zijn. Raadpleeg de gids IEC 34-156.
- ES** El producto se ha protegido contra las sobretensiones de modo común y diferencial de acuerdo con los valores indicados en la ficha técnica de producto que se puede consultar en la página web [www.iguzzini.com](http://www.iguzzini.com) y es conforme con las normas EN61000-4-5. Introducir SPD (SURGE PROTECTION DEVICE) en presencia de redes sin la protección adecuada, según lo establecido por las normas nacionales de cada país aplicables en materia de instalaciones. Consultar la guía CEI 34-156.
- DA** Produktet er beskyttet mod overspænding på almindelig og differentiell vis i henhold til de anførte værdier i produktdatabladet, som kan konsulteres på webstedet [www.iguzzini.com](http://www.iguzzini.com), og overholder bestemmelserne i EN61000-4-5. Indsæt SPD (SURGE PROTECTION DEVICE - OVERSPÆNDINGSSIKRING) hvis netværket ikke er udstyret med en passende beskyttelse, i overensstemmelse med de gældende forskrifter for anlæg i brugslandet. Jfr.IEC-vejledning 34-156.
- NO** Produktet er beskyttet mot overspenning på vanlig måte og med differensialbryter, i henhold til verdiene som er angitt i det tekniske kortet til produktet, se nettstedet [www.iguzzini.com](http://www.iguzzini.com), og er i samsvar med standarden EN61000-4-5. Installer SPD (SURGE PROTECTION DEVICE) ved nett som ikke har egnet beskyttelse, i henhold til de nasjonale standardene som gjelder i hvert enkelt land. Se retningslinjene CEI 34-156.
- SV** Produkten är skyddad mot överspänning i gemensamt och differentiell läge, i enlighet med värdena som återges i produktens tekniska datablad som finns på webbplatsen [www.iguzzini.com](http://www.iguzzini.com). Produkten är överensstämmande med standard SS-EN61000-4-5. Koppla in SPD (SURGE PROTECTION DEVICE) om det förekommer nätverk som inte är korrekt skyddade, i enlighet med nationella systemstandarder som är gällande i respektive land. Se CEI-guide 34-156.
- RU** Продукт защищён от превышения обычного и дифференциального напряжения в соответствии со значениями, приведёнными в технических характеристиках продукта, указанных на сайте [www.iguzzini.com](http://www.iguzzini.com), и отвечает требованиям стандарта EN61000-4-5. При использовании сети без надлежащей защиты установите ограничитель перенапряжений в соответствии с требованиями действующих норм. Смотрите руководство CEI 34-156.
- ZH** 根据产品技术表 (可到网站[www.iguzzini.com](http://www.iguzzini.com)查阅) 中所示的值, 该产品可防止共模和差分过电压, 并符合EN61000-4-5法规。根据各国现行的国家线路系统法规, 在网络不具备充分保护的情况下插入SPD (浪涌保护装置)。请参考CEI 34-156指南。

AR

المنتج محمي ضد الجهد المفرط العام والتفاضلي وفقاً للقيم المدونة في ورقة بيانات المنتج، المتاحة للاستشارة على الموقع [www.iguzzini.com](http://www.iguzzini.com) والتي تتوافق مع معايير التوجيه EN61000-4-5. أدخل SPD (جهاز الحماية من زيادة التيار) في حالة وجود الشبكات الغير محمية بشكل كاف وفقاً للوائح الأجهزة الوطنية السارية في كل بلد. راجع الدليل 34-CEI 156



2.510.143.01 IS12774/01	<b>iGuzzini</b>	fattore di potenza power factor facteur de puissance Leistungsfaktor vermogensfactor factor de potencia effektfaktor effektfaktor effektfaktor фактор мощности 功率因数	corrente assorbita absorbed current courant absorbé Stromaufnahme stroomopname corriente absorbida absorberet strøm absorbert strøm tillförd ström поглощаемая мощность 电源电流
<b>ART.</b>		$\lambda$	<b>[A]</b>
EH35 - EH36 - EH41 - EH42		<b>&gt; 0,95</b>	<b>0.158</b>
EH37 - EH38 - EH39 - EH40 - EH43 - EH44 - EH45 - EH46		<b>&gt; 0,95</b>	<b>0.248</b>

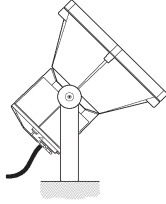
2.510.143.01 IS12774/01	<b>iGuzzini</b>	fattore di potenza power factor facteur de puissance Leistungsfaktor vermogensfactor factor de potencia effektfaktor effektfaktor effektfaktor фактор мощности 功率因数	corrente assorbita absorbed current courant absorbé Stromaufnahme stroomopname corriente absorbida absorberet strøm absorbert strøm tillförd ström поглощаемая мощность 电源电流
<b>ART.</b>		$\lambda$	<b>[A]</b>
EH35 - EH36 - EH41 - EH42		<b>&gt; 0,95</b>	<b>0.158</b>
EH37 - EH38 - EH39 - EH40 - EH43 - EH44 - EH45 - EH46		<b>&gt; 0,95</b>	<b>0.248</b>

2.510.143.01 IS12774/01	<b>iGuzzini</b>	fattore di potenza power factor facteur de puissance Leistungsfaktor vermogensfactor factor de potencia effektfaktor effektfaktor effektfaktor фактор мощности 功率因数	corrente assorbita absorbed current courant absorbé Stromaufnahme stroomopname corriente absorbida absorberet strøm absorbert strøm tillförd ström поглощаемая мощность 电源电流
<b>ART.</b>		$\lambda$	<b>[A]</b>
EH35 - EH36 - EH41 - EH42		<b>&gt; 0,95</b>	<b>0.158</b>
EH37 - EH38 - EH39 - EH40 - EH43 - EH44 - EH45 - EH46		<b>&gt; 0,95</b>	<b>0.248</b>

2.510.143.01 IS12774/01	<b>iGuzzini</b>	fattore di potenza power factor facteur de puissance Leistungsfaktor vermogensfactor factor de potencia effektfaktor effektfaktor effektfaktor фактор мощности 功率因数	corrente assorbita absorbed current courant absorbé Stromaufnahme stroomopname corriente absorbida absorberet strøm absorbert strøm tillförd ström поглощаемая мощность 电源电流
<b>ART.</b>		$\lambda$	<b>[A]</b>
EH35 - EH36 - EH41 - EH42		<b>&gt; 0,95</b>	<b>0.158</b>
EH37 - EH38 - EH39 - EH40 - EH43 - EH44 - EH45 - EH46		<b>&gt; 0,95</b>	<b>0.248</b>

## Maxiwoody

(MAINTENANCE INSTRUCTION SHEET)



تحذير:

لا يمكن ضمان سلامة هذا الجهاز إلا إذا التزمت بهذه التعليمات. يجب حفظها في مكان آمن.

### ATTENZIONE:

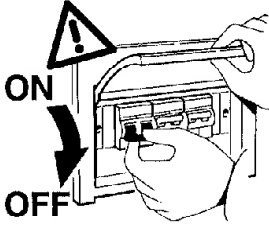
LA SICUREZZA DELL'APPARECCHIO E' GARANTITA SOLO CON L'USO APPROPRIATO DELLE SEGUENTI ISTRUZIONI; PERTANTO E' NECESSARIO CONSERVARLE.

### WARNING:

THE SAFETY OF THIS FIXTURE IS GUARANTEED ONLY IF YOU COMPLY WITH THESE INSTRUCTIONS; REMEMBER TO CONSERVE IN A SAFE PLACE.

### ATENCION:

LA SEGURIDAD DEL APARATO SE GARANTIZA SOLO CUMPLIENDO CUIDADOSAMENTE LAS SIGUIENTES INSTRUCCIONES; POR ELLO, ES NECESARIO CONSERVARLAS.



ملاحظة: ملاحظة: أثناء تركيب نظام. يجب التقيد بحرص بالنظم السائدة المتعلقة بالشبكة الكهربائية.

N.B.: DURANTE L'INSTALLAZIONE DEL SISTEMA RISPETTARE SCRUPolosAMENTE LE NORME IMPIANTISTICHE NAZIONALI VIGENTI.

N.B.: WHEN INSTALLING THE SYSTEM, MAKE SURE ALL CURRENT NATIONAL REGULATIONS RELATING TO INSTALLATION ARE OBSERVED.

NOTA: DURANTE LA INSTALACIÓN DEL SISTEMA RESPETAR ESCRUPolosAMENTE LAS NORMAS NACIONALES DE INSTALACIÓN EN VIGOR.

الإجراءات المطلوبة في حالة العطب أو الصيانة.

قم بأعمال الفحص والاستبدال حسب الترتيب المبين لاحقاً:

- 1 - استبدال الفيوز والفارستور
- 2 - استبدال الإلكترونيات
- 3 - استبدال موضع البصريات

MODALITA' DI INTERVENTO IN CASO DI GUASTO O MANUTENZIONE. EFFETTUARE I CONTROLLI E LE SOSTITUZIONI NELLA SEQUENZA INDICATA DI SEGUITO:

- 1 - SOSTITUZIONE DEL FUSIBILE E DEL VARISTORE
- 2 - SOSTITUZIONE DELL'ELETTRONICA
- 3 - SOSTITUZIONE DEL VANO OTTICO

INTERVENTION METHOD IN THE EVENT OF A BREAKDOWN OR MAINTENANCE WORK. PERFORM THE FOLLOWING SEQUENCE OF CHECKING AND REPLACEMENT PROCEDURES:

- 1 - REPLACE FUSE AND VARISTOR
- 2 - REPLACEMENT OF ELECTRONICS
- 3 - REPLACEMENT OF OPTICAL ASSEMBLY

MODO DE INTERVENCIÓN EN CASO DE AVERÍA O MANTENIMIENTO. REALIZAR LOS CONTROLES Y LAS SUSTITUCIONES EN LA SECUENCIA INDICADA A CONTINUACIÓN:

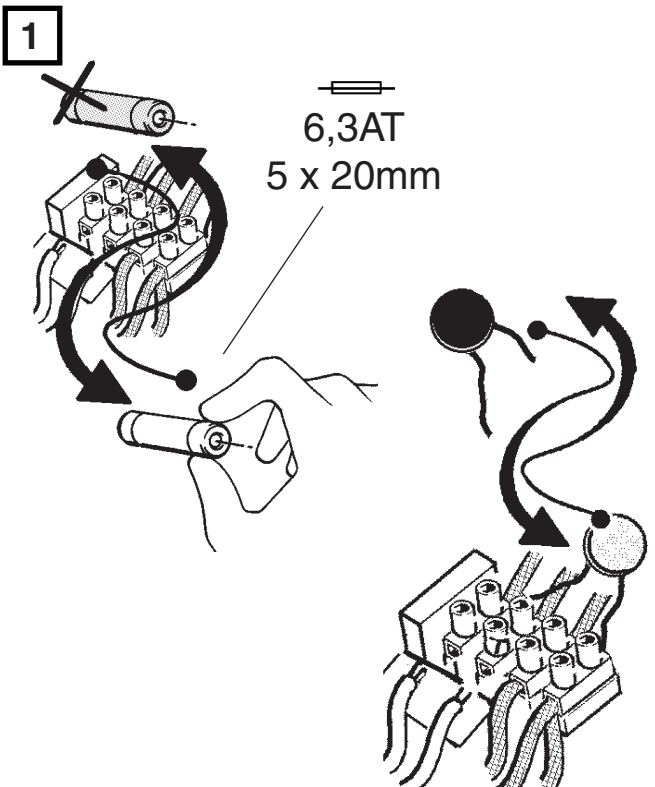
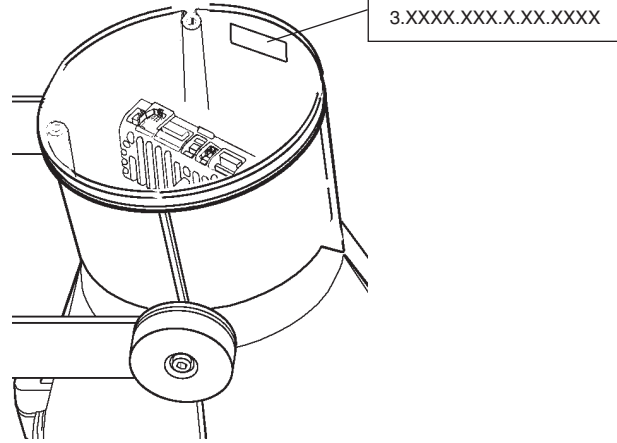
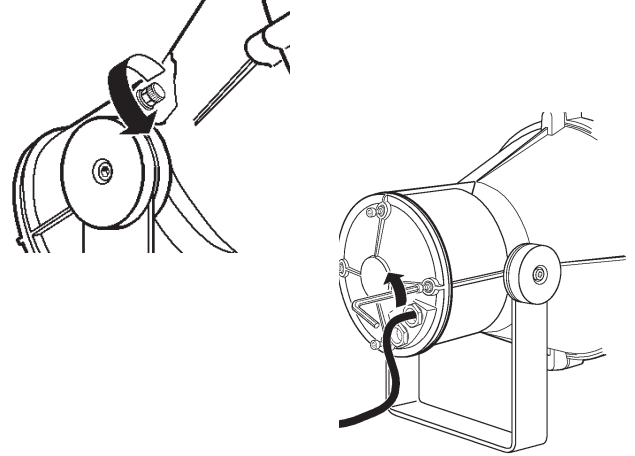
- 1 - SUSTITUCIÓN DEL FUSIBLE Y DEL VARISTOR
- 2 - SUSTITUCIÓN DE LA ELECTRÓNICA
- 3 - SUSTITUCIÓN DEL CUERPO ÓPTICO

استبدال الفيوز والفارستور. ثم تحقق من عمل المنتج.

I Sostituire il fusibile ed il varistore e verificare il funzionamento del prodotto.

GB Replace the fuse and the varistor and check whether the product is operating correctly.

E Sustituir el fusible y el varistor y comprobar el funcionamiento del producto.



للحصول على قطع غيار المقاوم المتغير اتصل بشركة iGuzzini

I Per ricambio varistore contattare l'azienda iGuzzini

GB Contact iGuzzini for varistor change.

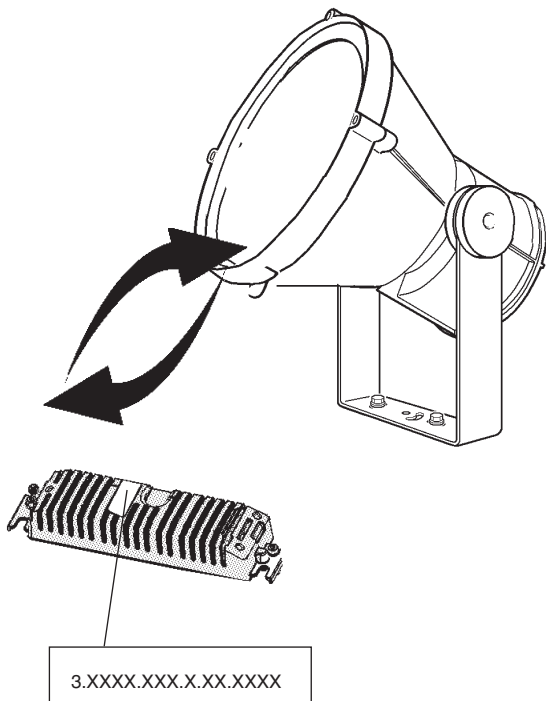
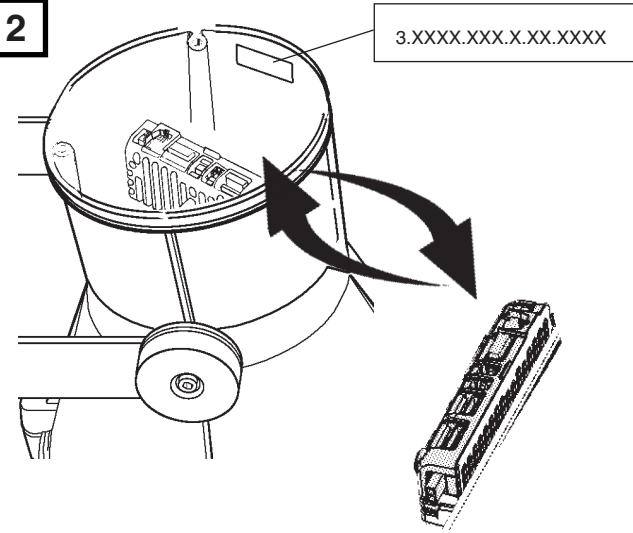
E Contactar iGuzzini para sustituir el varistor

إذا استمر العطل، استبدل الصندوق وتحقق من أداء المنتج.

I Se il guasto persiste, sostituire il box e verificare il funzionamento del prodotto.

GB If the fault persists, replace the box and check whether the product is operating correctly.

E Si la avería subsiste, cambiar la caja y comprobar el funcionamiento del producto.



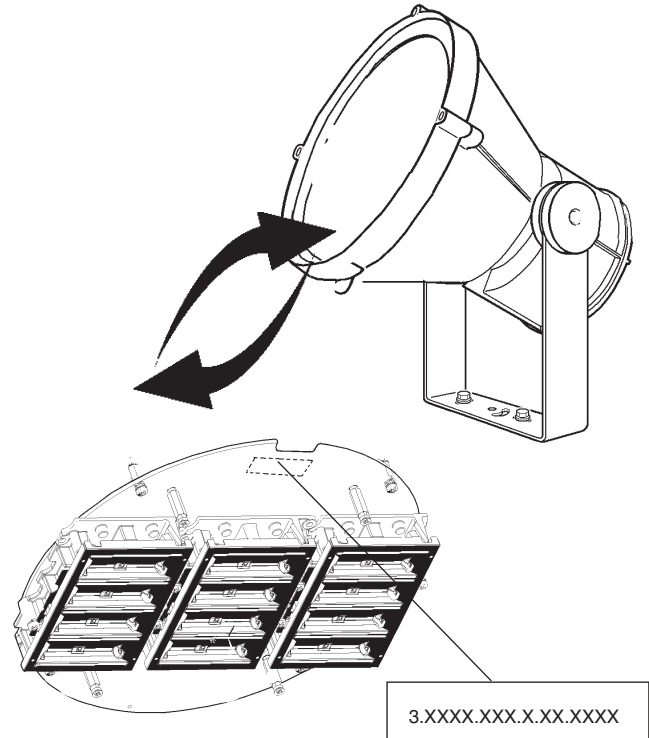
إذا استمر العطل، اتبع الإجراءات الموضحة في الأشكال ذات الصلة.

I Se il guasto persiste, seguire la procedura riportata nelle relative figure.

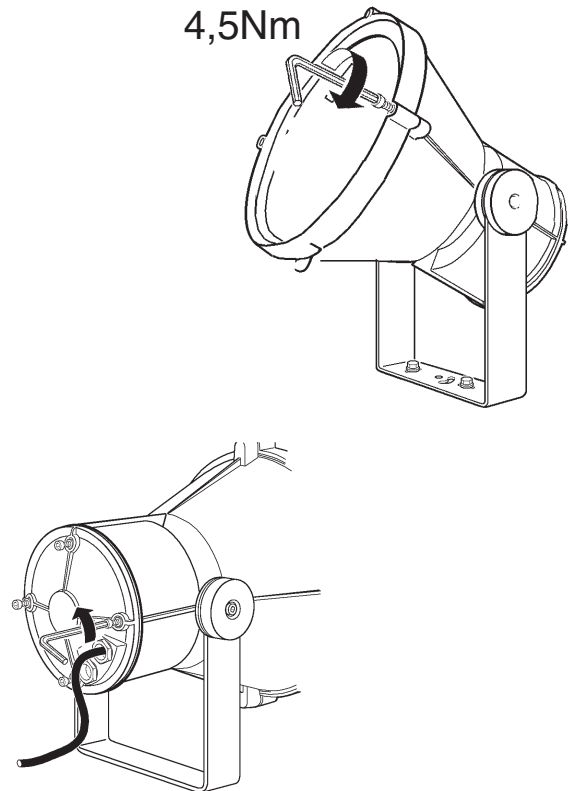
GB If the fault persists, follow the procedure as detailed in the corresponding figures.

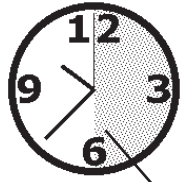
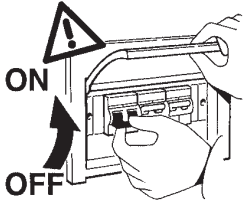
E Si la avería subsiste, continuar con el procedimiento indicado en las respectivas figuras.

**3**

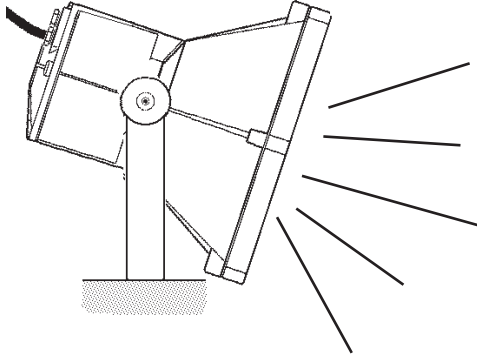


4,5Nm



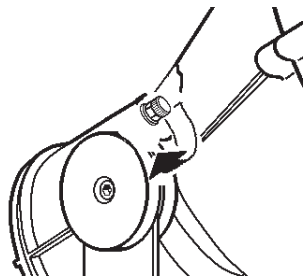
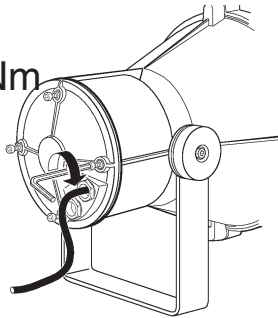


30min



4,5Nm

ثبته بإحكام  
Serrare a fondo  
Tighten firmly  
Enrosca en firme



في حالة الصيانة الطويلة وفي ظل وجود نسبة عالية من الرطوبة. يجب ترك المنتج مشعل لمدة نصف ساعة. ومن بعدها شد براغي تثبيت الحجيرة حتى النهاية.

I In caso di manutenzione prolungata con elevata umidità, il prodotto deve essere lasciato acceso per mezzora per poi richiuderlo.

GB If extended maintenance is carried out at a high humidity level, the product should be left on for half an hour and then closed up.

E En caso de mantenimiento prolongado con humedad elevada, el producto debe dejarse encendido por media hora y cerrarse a continuación.

من الممكن استبدال خلية مصابيح Led التي لا تعمل والاتصال بشركة iGuzzini.

I E' possibile sostituire la singola cella di Leds non funzionante, contattare la iGuzzini.

GB Malfunctioning LED cells can be replaced individually. Contact iGuzzini.

E Se puede sustituir la celda del Led que no funciona. Contactar iGuzzini.

اتصل بشركة iGuzzini لتحديد قطعة الغيار الصحيحة. من خلال التبليغ عن رمز المنتج 3.XXXX.XXX.X.XX.XXXX المبين على المنتج نفسه.

I Contattare la iGuzzini per identificare il ricambio corretto comunicando il codice prodotto 3.XXXX.XXX.X.XX.XXXX riportato sul prodotto.

GB Contact iGuzzini to identify the correct spare part by specifying the product code 3.XXXX.XXX.X.XX.XXXX that appears on the product.

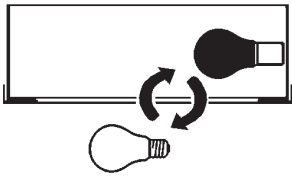
E Contactar con la empresa iGuzzini para identificar el repuesto correcto informando el código del producto 3.XXXX.XXX.X.XX.XXXX indicado en el producto.





- I Istruzioni per le operazioni di servizio per l'apparecchio di illuminazione**  
**GB Instructions on luminaire service operations**  
**F Instructions pour les opérations de service du luminaire**  
**D Wartungsanleitung für die Leuchte**  
**NL Instructies voor de onderhoudsoperaties op de verlichtingsarmatuur**  
**E Instrucciones para las operaciones de servicio del aparato de alumbrado**  
**DK Anvisninger i serviceindgreb på belysningsarmatur**  
**N Anvisninger for betjening av lysapparatet**  
**S Instruktioner för användning av belysningsanordningen**  
**RUS Инструкции по эксплуатации осветительного прибора**  
**CN 照明装置检修操作说明**

**Sostituire la lampada parzialmente esausta**  
 Replace the partly exhausted lamp  
 Remplacer la lampe partiellement épuisée  
 Die teilweise erschöpfte Lampe austauschen  
 Vervang de gedeeltelijk lege lamp  
 Sustituir la lámpara parcialmente agotada  
 Udskift den delvist udtjente pære  
 Skifte ut den delvis utbrænte lyspæren  
 Byt ut den delvis förbrukade lampan  
 Замена частично отработанной лампочки  
 更换部分老化的灯泡

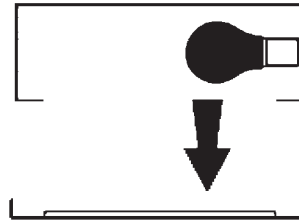


**Spegnimento**  
 Switch it off  
 Extinction  
 Ausschaltung  
 Uitschakeling  
 Apagado  
 Slukning  
 Slukking  
 Släckning  
 Выключение  
 关灯

**Interrompere l'alimentazione dell'apparecchio**  
 Cut the power supply to the luminaire  
 Couper l'alimentation du luminaire  
 Stromversorgung der Leuchte unterbrechen  
 Onderbreek de voeding van het apparaat  
 Interrumpir la alimentación del aparato  
 Afbryd armaturets strømforsyning  
 Avbryt strømtilførselen til apparatet  
 Koppla från anordningens strömförsörjning  
 Отключить электропитание прибора  
 中断装置供电

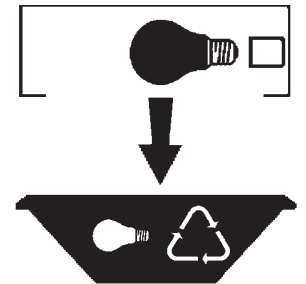


**Aprire l'apparecchio**  
 Open the fixture  
 Ouvrir le luminaire  
 Das Gerät öffnen  
 Open het apparaat  
 Abrir el aparato  
 Åbn armaturet  
 Åpne apparatet  
 Öppna anordningen  
 Раскрыть прибор  
 打开装置



**Rimuovere la lampada esausta**  
 Remove the exhausted lamp  
 Retirer la lampe épuisée  
 Die alte Lampe entnehmen  
 Verwijder de lege lamp  
 Quitar la lámpara agotada  
 Tag den udtjente pære ud  
 Fjerne den utbrænte lyspæren  
 Ta bort den förbrukade lampan  
 Вынуть старую лампочку  
 取出老化的灯泡

**Portarla in un centro di riciclaggio**  
 Carry it to a recycling centre  
 La porter dans une déchetterie pour son recyclage  
 Ordnungsgemäß entsorgen  
 Breng de lamp naar een recyclingcentrum  
 Llevarla a un centro de reciclaje  
 Aflever den på en genbrugsstation  
 Lever den til en miljøstasjon  
 Lämna in den till en återvinningsanläggning  
 Сдать ее в пункт приема утильсырья  
 将其送往回收中心



**Inserire la nuova lampada**  
 Introduce the new lamp  
 Installer la lampe neuve  
 Die neue Lampe einsetzen  
 Doe de nieuwe lamp op zijn plek  
 Montar la nueva lámpara  
 Sæt den nye pære i  
 Sette i den nye pæren  
 Sätt i den nya lampan  
 Вставить новую лампочку  
 装入新灯泡

**Inserire la nuova lampada nel portalampana**  
 Fit the new lamp into the socket  
 Installer la nouvelle lampe dans le support de lampe  
 Die neue Lampe in den Sockel einsetzen  
 Doe de nieuwe lamp in de lamphouder  
 Montar la nueva lámpara en el portalampana  
 Sæt den nye pære i fatningen  
 Sette den nye pæren inn i lampeholderen  
 Sätt i den nya lampan i lamphållaren  
 Вставить новую лампочку в патрон  
 将新灯泡插入灯泡架中



**Riposizionare ottica**  
 Re-place the optic  
 Remettre l'optique à sa place  
 Die Optik wieder einsetzen  
 Doe de optiek weer op zijn plaats  
 Volver a montar la óptica  
 Sæt den optiske enhed på plads  
 Innstille linsen  
 Flytta om optiken  
 Отрегулировать линзы  
 重新定位光头



**Effettuare prova di funzionamento**  
 Perform operative test  
 Procéder à un essai de fonctionnement  
 Eine Funktionsprüfung durchführen  
 Controleer de correcte werking  
 Hacer una prueba de funcionamiento  
 Afprøv funktionen  
 Prøve om den fungerer  
 Utför funktionstest  
 Выполнить проверку исправности работы  
 执行功能测试



- I Istruzioni per la pulizia dell'apparecchio di illuminazione  
 GB Instructions on luminaire cleaning operations  
 F Instructions pour le nettoyage du luminaire  
 D Anweisungen zur Reinigung der Leuchte  
 NL Instructies voor de reiniging van de verlichtingsarmatuur  
 E Instrucciones para limpiar el aparato de alumbrado  
 DK Anvisninger i rengøring af belysningsarmaturet  
 N Anvisninger for rengjøring av lysapparatet  
 S Instruktioner för rengöring av belysningsanordningen  
 RUS Инструкции по чистке осветительного прибора  
 CN 照明装置清洁说明

Pulire l'apparecchio  
 Clean the fixture  
 Nettoyer le luminaire  
 Das Gerät reinigen  
 Reinig het apparaat  
 Limpiar el aparato  
 Rengør armaturet  
 Rengjøre apparatet  
 Rengör anordningen  
 Чистка прибора  
 清洁装置



Spegnimento  
 Switch it off  
 Extinction  
 Ausschaltung  
 Uitschakeling  
 Apagado  
 Slukning  
 Slukking  
 Släckning  
 Выключение  
 关灯

Interrompere l'alimentazione dell'apparecchio  
 Cut the power supply to the luminaire  
 Couper l'alimentation du luminaire  
 Stromversorgung der Leuchte unterbrechen  
 Onderbreek de voeding van het apparaat  
 Interrumpir la alimentación del aparato  
 Afbryd armaturets strømforsyning  
 Avbryt strømtilførselen til apparatet  
 Koppla från anordningens strömförsörjning  
 Отключить электропитание прибора  
 中断装置供电



Spolverare l'ottica esterna  
 Remove dust from the external optic  
 Dépoussiérer l'optique extérieure  
 Die externe Optik abstauben  
 Stof de externe optiek af  
 Quitar el polvo de la óptica exterior  
 Tør støvet af den udvendige optiske enhed  
 Fjerne støv fra den eksterne lysenheden  
 Damma av den yttre optiken  
 Вытереть пыль с внешней стороны линз  
 为外侧镜头掸尘



Lavare l'ottica esterna  
 Wash the external optic  
 Laver l'optique extérieure  
 Die externe Optik waschen  
 Was de externe optiek  
 Lavar la óptica exterior  
 Vask den udvendige optiske enhed  
 Vaske den eksterne lysenheden  
 Rengör den yttre optiken  
 Вымыть линзы с внешней стороны  
 清洁外镜头



Rimuovere l'ottica  
 Remove the optic  
 Retirer l'optique  
 Die Optik abnehmen  
 Verwijder de optiek  
 Quitar la óptica  
 Tag den optiske enhed af  
 Fjerne lysenheden  
 Ta bort optiken  
 Снять линзы  
 取下镜头



Pulire la parte interna dell'apparecchio di illuminazione  
 Clean the inside of the fixture  
 Nettoyer l'intérieur du luminaire  
 Die Innenseite der Leuchte reinigen  
 Reinig de binnenzijde van de verlichtingsarmatuur  
 Limpiar el interior del aparato de alumbrado  
 Rengør belysningsarmaturets indvendige dele  
 Rengjøre lysapparatet innvendig  
 Rengör belysningsanordningen invändigt  
 Протереть осветительный прибор изнутри  
 清洁照明装置内部



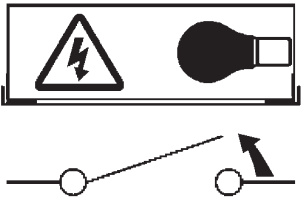
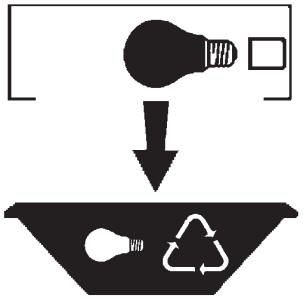
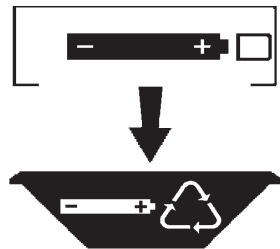
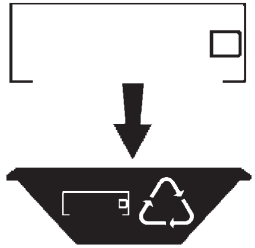
Riposizionare ottica  
 Re-place the optic  
 Remettre l'optique à sa place  
 Die Optik wieder einsetzen  
 Doe de optiek weer op zijn plaats  
 Volver a montar la óptica  
 Sæt den optiske enhed på plads  
 Innstille linsen  
 Flytta om optiken  
 Отрегулировать линзы  
 重新定位镜头



Effettuare prova di funzionamento  
 Perform operative test  
 Procéder à un essai de fonctionnement  
 Eine Funktionsprüfung durchführen  
 Controleer de correcte werking  
 Hacer una prueba de funcionamiento  
 Afprøv funktionen  
 Prøve om den fungerer  
 Utför funktionstest  
 Выполнить проверку исправности работы  
 执行功能测试



- I** Istruzioni per il fine vita e lo smaltimento dei componenti  
**GB** Instructions on end-of-life and component disposal  
**F** Instructions pour la gestion des composants en fin de vie et leur mise au rebut  
**D** Anweisungen zur Entsorgung der Leuchtenkomponenten  
**NL** Instructies voor het verwijderen van de armatuur en het recyclen van de onderdelen  
**E** Instrucciones para el final de vida y la eliminación los componentes  
**DK** Anvisninger i udtjent armatur og bortskaffelse af komponenter  
**N** Anvisninger for endt levetid og avfallsbehandling av delene  
**S** Instruktioner vid bortskaffning och kassering av komponenter  
**RUS** Инструкции по утилизации прибора и его комплектующих по окончании его срока службы  
**CN** 寿命期结束与零件废弃处置说明

<p>Spegnimento Switch it off Extinction Ausschaltung Uitschakeling Apagado Slukning Slukking Släckning Выключение 关灯</p> <p>Interrompere l'alimentazione dell'apparecchio Cut the power supply to the luminaire Couper l'alimentation du luminaire Stromversorgung der Leuchte unterbrechen Onderbreek de voeding van het apparaat Interrompirla alimentación del aparato Afbryd armaturets strømforsyning Avbryt strømtilførselen til apparatet Koppla från anordningens strömförsörjning Отключить электропитание прибора 中断装置供电</p> 	<p>Rimuovere la/e lampada/e per la dismissione Remove the lamp(s) for decommissioning Retirer la(les) lampe(s) pour sa(leur) mise au rebut Die Lampe/n ordnungsgemäß entsorgen Verwijder de lamp(en) voor het recyclen Quitar la(s) lámpara(s) para el desecho Tag pæren/pærerne ud til bortskaffelse Fjerne lampen/-e som skal kastes Ta bort lampan/-orna för bortskaffningen Вынуть лампочку/и для утилизации прибора 取出需要丢弃的灯泡</p> 	<p>Rimuovere la batteria per la dismissione Remove the battery for decommissioning Retirer la batterie pour sa mise au rebut Die Batterie ordnungsgemäß entsorgen Verwijder de batterij voor het recyclen Quitar la batería para el desecho Tag batteriet ud til bortskaffelse Fjerne batteriet som skal kastes Ta bort batteriet för bortskaffningen Вынуть батарейку для утилизации прибора 取出需要丢弃的电池</p> 	<p>Rimuovere l'apparecchio per la dismissione Remove the fixture for decommissioning Enlever le luminaire pour sa mise au rebut Das Gerät ordnungsgemäß entsorgen Verwijder het apparaat voor het recyclen Quitar el aparato para el desecho Tag armaturet ud til bortskaffelse Fjerne apparatet som skal kastes Ta bort anordningen för bortskaffningen Снять прибор для утилизации 取出需要丢弃的装置</p> 
<p>Inviare i materiali ad un centro di raccolta RAEE Send the materials to a WEEE collection centre Envoyer les matériaux dans une déchetterie DEEE Die Materialien in einem WEEE-Zentrum entsorgen Zend de materialen naar een recyclingscentrum voor de AEEA Enviar los materiales a un centro de recogida RAEE Aflever materialerne på et indsamlingscenter for elektronisk udstyr Sende materialene til en miljøstasjon for resirkulering av EE-avfall Skicka materialet till en RAEE uppsamlingscentral Сдать материалы в пункт приема утильсырья 将材料送往电气和电子垃圾回收中心</p> 