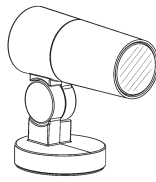


PALCO IN-OUT MICRO FRAMER



IT ATTENZIONE:

LA SICUREZZA DELL'APPARECCHIO E' GARANTITA SOLO CON L'USO APPROPRIATO DELLE SEGUENTI ISTRUZIONI; PERTANTO E' NECESSARIO CONSERVARLE.

EN WARNING:

THE SAFETY OF THIS FIXTURE IS GUARANTEED ONLY IF YOU COMPLY WITH THESE INSTRUCTIONS; REMEMBER TO CONSERVE IN A SAFE PLACE.

FR ATTENTION:

LA SECURITE DE L'APPAREIL N'EST GARANTIE QU'EN CAS D'UTILISATION CORRECTE DES INSTRUCTIONS SUIVANTES; IL FAUT PAR CONSEQUENT LES CONSERVER.

DE ACHTUNG:

DIE SICHERHEIT DES GERÄTES WIRD NUR DURCH SACHGEMÄSSE BEFOLGUNG NACHSTEHENDER ANWEISUNGEN GEWÄHRLEISTET; IHRE AUFBEWAHRUNG IST DESHALB SEHR WICHTIG.

NL OPGELET:

DE VEILIGHEID VAN DI ATOESTEL IS SLECHTS DAN GEGARANDEERD ALS INDIEN DE VOLGENDE INSTRUCTIES STRIKT WORDEN TOEGEPAST; DAAROM MOET MEN ZE OOK BEWAREN.

ES ATENCION:

LA SEGURIDAD DEL APARATO SE GARANTIZA SOLO CUMPLIENDO CUIDADOSAMENTE LAS SIGUIENTES INSTRUCCIONES; POR ELLO, ES NECESARIO CONSERVARLAS.

DA BEMÆRK:

SIKKERHEDEN VED BRUG AF ARMATURET KAN KUN GARANTERES, HVIS DISSE ANVISNINGER FØLGES; SØRG DERFOR FOR AT GEMME DEM.

NO ADVARSEL:

SIKKERHETEN TIL DETTE APPARATET GARANTERES KUN HVIS DU OVERHOLDER DISSE INSTRUKSJONENE; HUSK Å OPPBEVARE DEM PÅ ET TRYGT STED.

SV OBSERVERA!

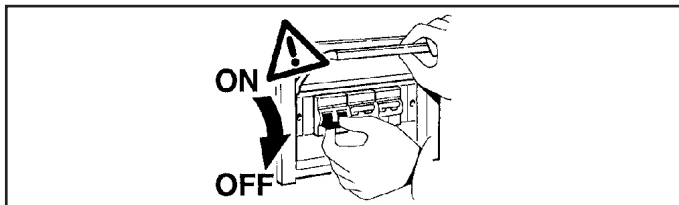
UTRUSTNINGENS SÄKERHET KAN ENDAST GARANTERAS OM DESSA ANVISNINGAR RESPEKTERAS I DETALJ. SPARA DÄRFÖR DESSA ANVISNINGAR FÖR FRAMTIDA KONSULTATION.

RU ВНИМАНИЕ:

МЫ ГАРАНТИРУЕМ БЕЗОПАСНУЮ ЭКСПЛУАТАЦИЮ ИЗДЕЛИЯ ТОЛЬКО ПРИ СОБЛЮДЕНИИ СЛЕДУЮЩИХ ИНСТРУКЦИЙ; С ЭТОЙ ЦЕЛЬЮ НЕОБХОДИМО СОХРАНИТЬ ДАННУЮ БРОШЮРУ.

ZH 警告

为确保该装置安全，请遵守操作指示；并于安全场所放置。



IT N.B.: DURANTE L'INSTALLAZIONE DEL SISTEMA RISPETTARE SCRUPOLOSAMENTE LE NORME IMPIANTISTICHE VIGENTI.

EN N.B.: WHEN INSTALLING THE SYSTEM, STRICTLY COMPLY WITH ALL REGULATIONS ON INSTALLATION IN FORCE.

FR N.B.: LORS DE L'INSTALLATION DU SYSTÈME VEUILLEZ RESPECTER RIGOREUSEMENT LES NORMES EN VIGUEUR EN LA MATIÈRE.

DE NB: BEACHTEN SIE BEI DER INSTALLATION DES SYSTEMS GEWISSENHAFT DIE GÜLTIGEN BESTIMMUNGEN BEZÜGLICH DER ANLAGENTECHNIK.

NL N.B.: BIJ HET INSTALLEREN VAN HET SYSTEEM MOET U DE GELDEN DE INSTALLATIENORMEN STRIKT NALEVEN.

ES N.B.: DURANTE LA INSTALACIÓN DEL SISTEMA RESPETAR E SCRUPULOSAMENTE LAS NORMAS DE INSTALACIÓN VIGENTES.

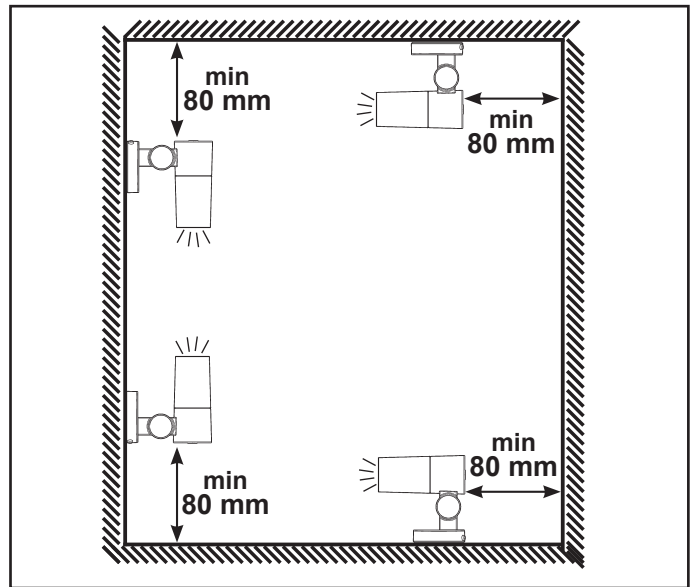
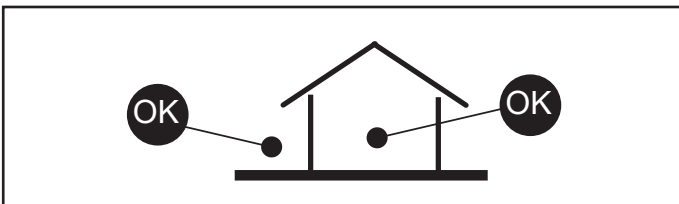
DA N.B.: UNDER INSTALLATION AF SYSTEMET SKAL MAN NØJE OVERHOLDE DE GÆLDENDE REGLER FOR DISSE ANLÆG.

NO N.B.: VED INSTALLASJON AV SYSTEMET SKAL ALLE FORSKRIFTER OM INSTALLASJON SOM GJELDER FØLGES STRENGT.

SV OBS! UNDERINSTALLATIONEN AV SYSTEMET SKA INSTALLATIONSFÖRESKRIFTERNA RESPEKTERAS I DETALJ.

RU ПРИМЕЧАНИЕ: В ПРОЦЕССЕ МОНТАЖА СИСТЕМЫ СТРОГО СОБЛЮДАЙТЕ НАЦИОНАЛЬНЫЕ ДЕЙСТВУЮЩИЕ НОРМАТИВЫ ПО ЭЛЕКТРОПРОВОДКЕ.

ZH 注意：在安装系统时请遵守设备的安装规定。



IT "Per ridurre il rischio di strangolamento, il cavo flessibile collegato all'apparecchio deve essere efficacemente fissato alla parete, nel caso in cui esso si trovi all'interno del volume di accessibilità".

EN "To reduce the risk of strangulation, the flexible cable connected to the luminaire must be firmly fixed to the wall, if it is located inside the space that can be accessed."

FR « Pour réduire le risque d'étranglement, le câble flexible branché à l'appareil doit être solidement fixé au mur, s'il se trouve à l'intérieur du volume d'accessibilité. »

DE "Um Strangulationsgefahr zu vermeiden, muss das mit dem Lichtkörper verbundene biegsame Kabel fest mit der Wand verbunden werden, wenn es sich in einem zugänglichen Bereich befindet"

NL "Om verstrikkingsgevaar te beperken, moet de flexibele kabel, die op het apparaat aangesloten is, goed aan de muur worden bevestigd als de kabel in de toegankelijke ruimte is aangebracht".

ES "Para reducir el riesgo de estrangulamiento, el cable flexible conectado a la luminaria se ha de fijar de manera eficaz a la pared cuando se encuentra dentro de la zona de accesibilidad".

DA "For at mindske risikoen for strangulering, skal det fleksible kabel, der er tilsluttet apparatet være effektivt fastgjort til væggen hvis det skulle befinde sig indenfor omfanget af tilgængelighed".

NO "For å redusere faren for kvelning må ledningen som er koblet til apparatet vær godt festet til veggen, hvis den befinner seg innenfor et område som er tilgjengelig".

SV "För att minska stryplingsrisken ska apparatens sladd förankras ändamålsenligt till väggen, i det fall den befinner sig inom åtkomstvolymen".

RU "Для снижения опасности удушья гибкий кабель, подключенный к прибору, должен быть надежно закреплен на стене, если он находится в зоне доступности."

ZH 如果连接至设备的软电线位于可接触的空间内，为降低被勒住窒息的风险，应将其有效地固定在墙壁上。

IT DIMENSIONI, PESO E SUPERFICIE DI MASSIMO INGOMBRO, DELLA COMPOSIZIONE COMPLETA DI ACCESSORI.

EN MAXIMUM SIZE, WEIGHT AND AREA OF THE COMPOSITION COMPLETE WITH AND ACCESSORIES.

FR DIMENSIONS, POIDS ET SURFACE MAXIMUM D'ENCOMBREMENT DE LA COMPOSITION AVEC ACCESSOIRES.

DE ABMESSUNGEN, GEWICHT UND GRÖßTE FLÄCHE FÜR DIE KOMPLETT MIT ZUBEHÖR KOMPOSITION.

NL MAXIMUM AFMETINGEN, GEWICHT EN OPPERVLAKTE VAN DE COMPOSITIE, COMPLEET MET ACCESSOIRES.

ES DIMENSIONES, PESO Y SUPERFICIE MÁXIMA DE OCUPACION, DEL CNJUNTO EQUIPADO CON ACCESORIOS.

DA MAKS. MÅL, VÆGT OG OVERFLADE AF DEN SAMLEDE INSTALLATION INKL. TILBEHØR.

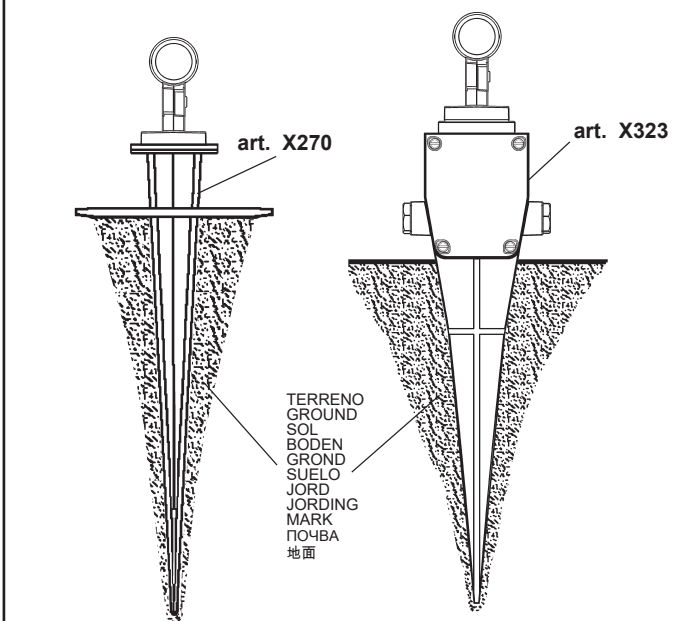
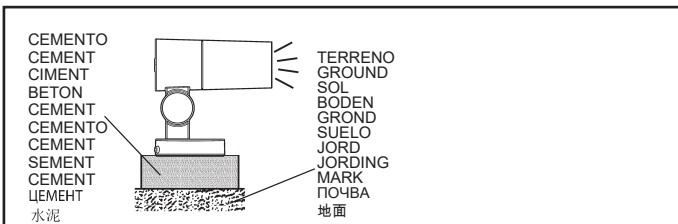
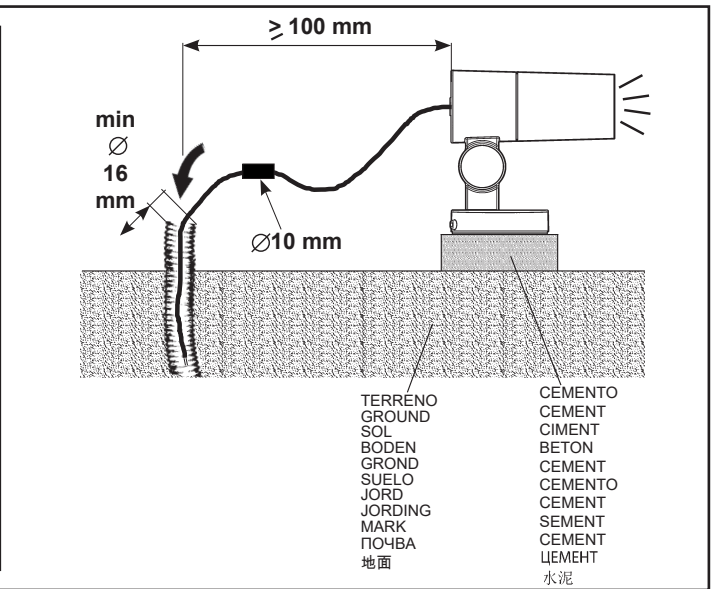
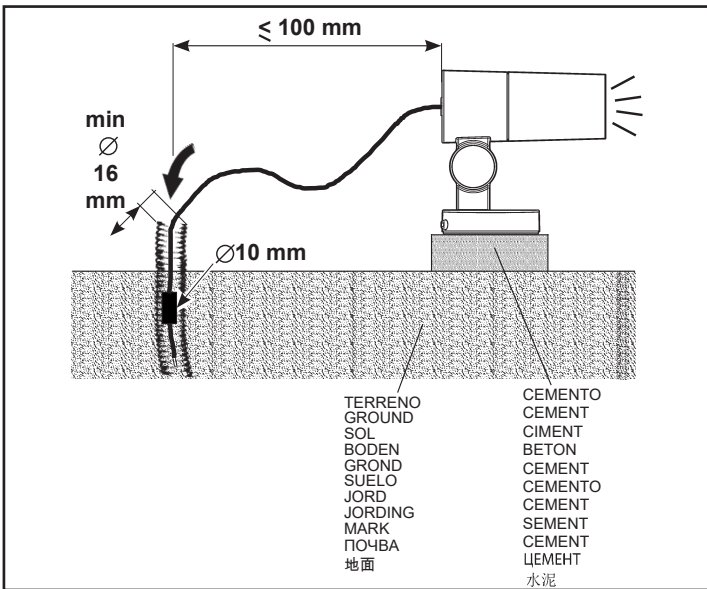
NO MAKSIMAL STØRRELSE, VEKT OG OMRÅDE PÅ SAMMENSETNINGEN MED TILBEHØR.

SV MÅTT, VIKT OCH MAX. YTTRE MÅTT FÖR UTFÖRANDET FÖRSETT MED TILLBEHÖR.

RU РАЗМЕРЫ, ВЕС И МАКСИМАЛЬНАЯ ЗАНИМАЕМАЯ ПЛОЩАДЬ КОНСТРУКЦИИ, УКОМПЛЕКТОВАННОЙ ВСПОМОГАТЕЛЬНЫМ УСТРОЙСТВОМ.

ZH 合成物最大尺寸、重量和面积，包括附件

| ART. | PESO WEIGHT POIDS GEWICHT GEWICHT PESO VÆGT VEKT VIKT BEC 重量 (Kg) | Dimensioni - Dimensions Dimensions - Abmessungen Afmetingen - Dimensiones - Mål - Mål - Mått РАЗМЕРЫ 合成物重量 a x b (mm) | Superficie Surface Surface Oberfläche Oppervlak Superficie Overflate Overflate Yta Поверхность 面积 (mq) |
|---------------------|--|--|---|
| | | | |
| EN20 - EN21 EN22 | 0,21 | 74 x 74 | 0,0033 |



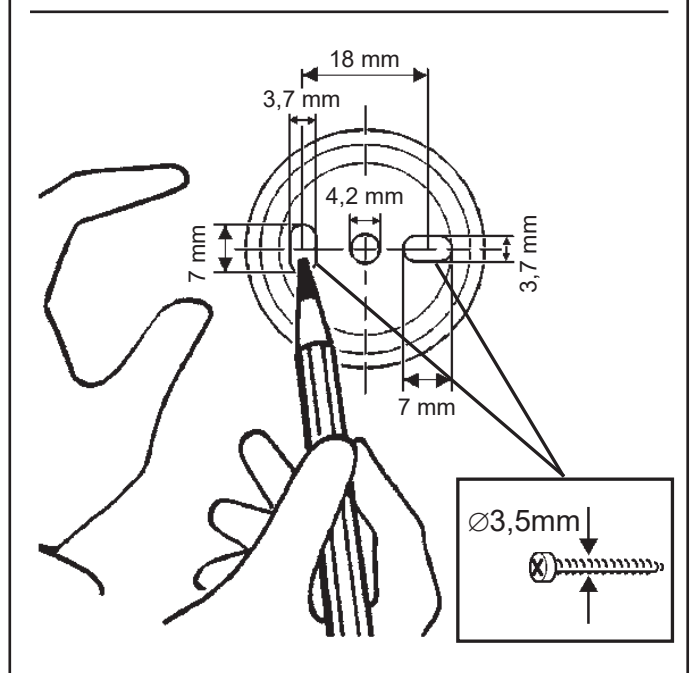
IT N.B.: Evitare il contatto diretto del prodotto con il terreno.
 EN NB: Avoid letting the product come into direct contact with the ground.
 FR N.B. : Éviter le contact direct du produit avec le sol.
 DE HINWEIS: Den direkten Kontakt des Geräts mit dem Erdboden vermeiden.
 NL N.B.: Vermijd direct contact van het product met de grond.
 ES Nota: Evitar el contacto directo del producto con el terreno.
 DA N.B.: Undgå direkte kontakt af produktet med jorden.
 NO NB! Unngå at produktet kommer i direkte kontakt med bakken.
 SV OBS! Undvik att produkten kommer i direkt kontakt med marken.
 RU ПРИМЕЧАНИЕ: Избегать прямого контакта продукта с грунтом.
 ZH 注意: 避免产品直接接触地面。

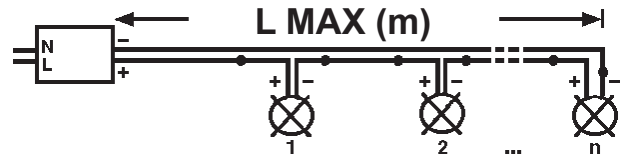
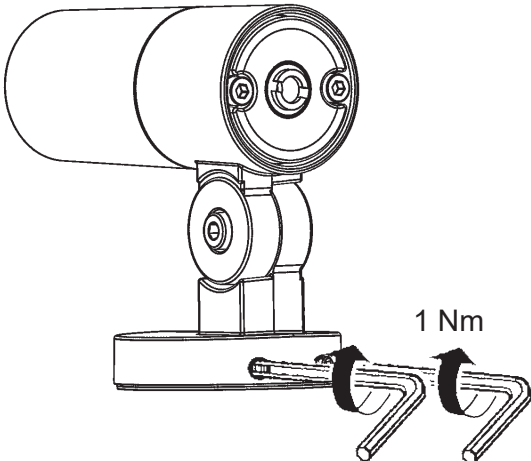
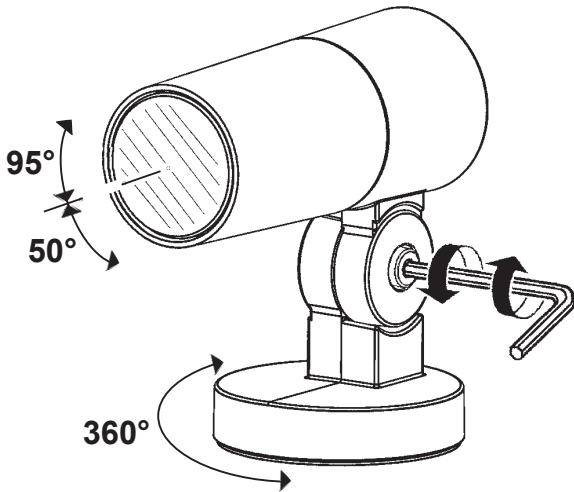
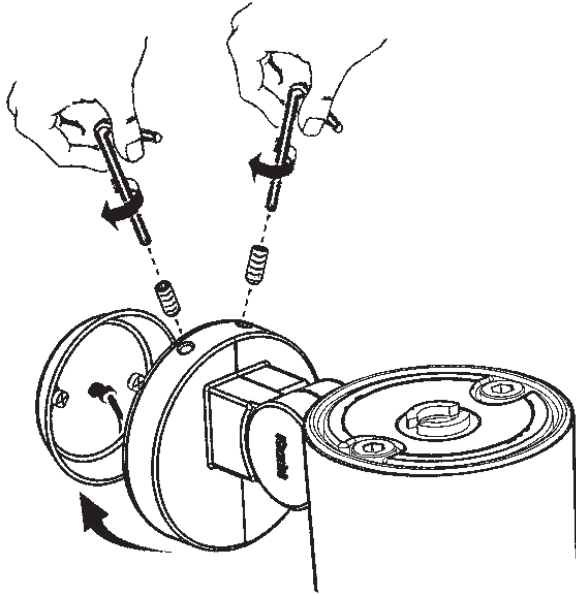
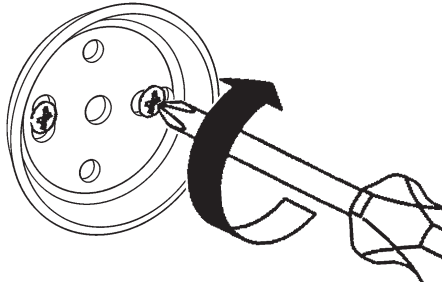
IT Non installare il prodotto in luoghi soggetti al ristagno dell'acqua.
 EN Do not install the fixture in areas where water tends to collect.
 FR Ne pas installer le produit dans des endroits à risque de stagnation d'eau.
 DE Die Beleuchtungskörper nicht in Bereichen, die der Wasseranstauung unterworfen sind, installieren.
 NL Installer het product niet op een vochtige plaats.
 ES No usar el producto para instalaciones en lugares donde hay agua estancada.
 DA Installer aldrig produktet et sted, hvor der kan ophobe sig vand.
 NO Ikke installere produktet på steder der det samler seg vann.
 SV Installera inte produkter på platser där vatten kan ansamlas.
 RU Не устанавливайте изделие в местах, в которых может застаиваться вода.
 ZH 请勿将灯具安装在容易积水的地方。

IT Si consiglia di proteggere adeguatamente il cavo dal contatto diretto con il terreno.
 EN The cable should be suitably protected against direct contact with the ground.
 FR Nous conseillons de protéger adéquatement le câble du contact direct avec le sol.
 DE Es wird empfohlen, das Kabel ausreichend vor dem direkten Kontakt mit dem Erdboden zu schützen.
 NL Geadviseerd wordt om de kabel adequaat te beschermen tegen direct contact met de grond.
 ES Se recomienda proteger adecuadamente el cable del contacto directo con el terreno.
 DA Det anbefales at beskytte kablet på passende vis mod direkte kontakt med jorden.
 NO Vi anbefaler at kablen beskyttes tilstrekkelig fra kontakt med bakken.
 SV Det rekommenderas att skydda kablarna så att den inte är i direkt kontakt med marken.
 RU Рекомендуется защитить надлежащим образом кабель от прямого контакта с землей.
 ZH 建议采取适当的方式保护电缆, 防止其与地面直接接触。



IT Accertarsi che l'area sulla quale poggierà la cornice non presenti sporgenze.
 EN Make sure area onto which the frame will rest is free of any projections.
 FR Contrôlez que la zone sur laquelle reposera le cadre ne présente pas d'aspérités.
 DE Vergewissern Sie sich, dass der Bereich, also die Stelle, wo der Rahmen aufgelegt wird, keine Unebenheiten aufweist.
 NL Let op dat de zone waarop de lijst zal rusten geen uitsteeksel vertoont.
 ES Asegurarse de que el área, sobre la que se apoyará el marco, no presente salientes.
 DA Kontroller, at området, som kanten støtter mod, ikke rager ud nogen steder.
 NO Se til at området der rammen skal hvile er fri for fremspring.
 SV Försäkra dig om att det inte finns några utstickande delar på området där ramen vilar.
 RU Проверьте, чтобы площадь, на которую опирается рамка, не имела выступов.
 ZH 确保框架放置的区域无任何照射。





Sezione
Section
Section
Querschnitt
Doorsnede
Sección
Avsnitt
Tvärsnitt
сечение
安装区域
(mm²)



ART

N° Prodotti collegabili / Lunghezza totale cavo (L)
No. connectable products / Total cable length (L)
N. de produits pouvant être reliés / Longueur totale du câble (L)
Anzahl der anschließbaren Produkte / Gesamtlänge des Kabels (L)
Aantal producten die zijn aan te sluiten / Totale lengte kabel (L)
N. Productos conectables / Longitud total cable (L)
Antal produkter der kan tilsluttes / Samlet kabellængde (L)
Ingen tilkoplingsprodukter / Total kabellængde (L)
Antal produkter som kan anslutas/total kabellängd (L)
Кол-во подключаемых приборов / Общая длина провода
可连接产品的数量 / 电缆总长度 (L)

| ART | art. MZ78 | | art. X276 | | art. X278 | |
|------|-----------|-----------|-----------|-----------|-----------|-----------|
| | n° | L max (m) | n° | L max (m) | n° | L max (m) |
| EN20 | 1 | 116 | min 1 | 81 | min 3 | 48 |
| EN21 | 1,5 | 173 | 7 | 122 | 3 | 72 |
| EN22 | 2,5 | 289 | max 13 | 204 | max 6 | 120 |
| | 4 | 462 | | 326 | | 192 |

IT Le prestazioni e la sicurezza dell'apparecchio sono garantite soltanto per oscillazioni della corrente del $\pm 5\%$ rispetto al valore nominale.

La conformità alla norma è garantita soltanto utilizzando trasformatori iGuzzini (art.: MZ78 - X276 - X278) od equivalenti di tipo SELV che rispondano alle vigenti norme C.E.I. Nel caso di utilizzo di driver diversi, per tutte le informazioni tecniche aggiuntive, contattare la iGuzzini

EN The performance level and safety of the lighting fixture are only guaranteed for oscillations of $\pm 5\%$ in the current, in relation to the nominal value.

Conformity to the standard is guaranteed only if either iGuzzini transformers (item code MZ78 - X276 - X278) or equivalent SELV type transformers which comply with current C.E.I. regulations are used.

When using other drivers, contact iGuzzini for any additional technical information

FR Les performances et la sécurité de l'appareil ne sont assurées que pour des oscillations de courant de $\pm 5\%$ par rapport à la valeur nominale.

La conformité à la norme n'est assurée qu'en cas d'utilisation de transformateurs iGuzzini (réf.: MZ78 - X276 - X278) ou équivalents de type SELV conformes aux normes C.E.I. Si vous utilisez des drivers différents, pour toute information technique supplémentaire, veuillez contacter iGuzzini

DE Die Leistungen und die Sicherheit des Geräts sind nur für vom Vorschaltgerät abgehende Spannungsschwankungen von $\pm 5\%$ in Bezug auf den Nennwert gewährleistet.

Die Übereinstimmung mit den Vorschriften ist nur bei Verwendung von iGuzzini-Transformatoren (Art.: MZ78 - X276 - X278) oder gleichwertigen des Typs SELV, die den gültigen CEI-Bestimmungen entsprechen, gewährleistet.

Werden andere Treiber verwendet, ist für sämtliche zusätzlichen technischen Informationen iGuzzini zu Rate zu ziehen.

NL De prestaties en de veiligheid van het apparaat zijn alleen gegarandeerd voor spanningsvariaties van $\pm 5\%$ ten opzichte van de nominale waarde.

De conformiteit aan de norm wordt alleen gegarandeerd als u iGuzzini voorschakelapparaten gebruikt (art.: MZ78 - X276 - X278) of overeenkomstige, van het type SELV, die aan de geldende C.E.I. normen voldoen.

En caso de utilización de drivers diferentes, para conocer la información técnica adicional ponerse en contacto con iGuzzini

ES Las prestaciones y la seguridad del aparato están garantizada solamente con oscilaciones de la corriente del $\pm 5\%$ respecto al valor nominal.

La conformidad a la norma se garantiza solamente con el uso de transformadores iGuzzini (art. MZ78 - X276 - X278) o equivalentes de tipo SELV que cumplen las normas vigentes C.E.I. Voor het gebruik van andere drivers dient u contact op te nemen met iGuzzini voor alle verdere technische informatie

DA Armaturets ydelse og sikkerhed kan kun garanteres ved strømudsving på $\pm 5\%$ i forhold til den nominelle værdi.

Opfyldelse af reglerne garanteres kun ved brug af transformatorer fra iGuzzini (art.: MZ78 - X276 - X278) eller tilsvarende af typen SELV, der opfylder kravene i C.E.I.-standarderne. Hvis du anvender forskellige drivere, bedes du kontakte iGuzzini for alle de øvrige tekniske informationer

NO Ytelsesnivået og sikkerheten til lysarmaturen kan kun garanteres for svingninger på $\pm 5\%$ i strømmen, i forhold til nominell verdi.

Overhold av standarden garanteres kun hvis enten iGuzzini-transformere (art. MZ78 - X276 - X278) eller tilsvarende transformere (SELV-type) som møter C.E.I.-kravene som gjelder brukes. Ved bruk av forskjellige drivere, ta kontakt med iGuzzini for all ekstra teknisk informasjon

SV Utrustningens prestanda och säkerhet garanteras endast vid en strömoscillation på $\pm 5\%$ i förhållande till nominellt värde.

Överensstämmelse med standard garanteras endast genom att använda transformatorer av typ iGuzzini (art.: MZ78 - X276 - X278) eller motsvarande av typ SELV som överensstämmer med gällande C.E.I.-standard.

Vid användning av andra drivenheter ber vi att ni kontaktar iGuzzini för vidare teknisk information

RU Эксплуатационные качества и безопасность прибора гарантируются только при колебаниях тока $\pm 5\%$ от номинального значения.

Соответствие нормативу гарантируется только при использовании трансформаторов iGuzzini (арт. MZ78 - X276 - X278) или аналогичных типа SELV, отвечающих действующим нормативам ЕЭС.

Для получения необходимой технической информации при использовании других драйверов свяжитесь с компанией iGuzzini.

ZH 只有在电流的额定值 $\pm 5\%$ 的情况下，才可以保证装置的使用性能及安全性。只有在使用iGuzzini(MZ78 - X276 - X278号产品)的变压器或者与遵守C.E.I.现行规定SELV种类相符才能保证产品的合格。

如果使用其他驱动器，请联系iGuzzini公司了解所有其他技术信息。

IT In caso di danneggiamento del cavo flessibile esterno, questo deve essere sostituito dal costruttore, o dal suo servizio di assistenza, o da personale qualificato equivalente, al fine di evitare pericoli.

EN Should the outer flexible cable be somehow damaged, the latter should be replaced by the manufacturer, or by the corresponding service centre, or by an appropriate and qualified member of staff in order to avoid all risk of danger.

FR Si le câble flexible extérieur est abîmé, faites-le remplacer par le fabricant, par son service après-vente ou par un professionnel du secteur agréé afin d'éviter tout danger.

DE Sollte das äußere Kabel beschädigt sein, so muss es aus Sicherheitsgründen vom Hersteller, dessen Kundendienst oder von dazu autorisiertem Personal ausgewechselt werden.

NL Mocht de externe flexibele slang beschadigd worden, dan moet deze worden vervangen door de fabrikant of door een bevoegde installateur, zodat eventueel gevaar vermeden wordt.

ES En caso de daños el cable flexible externo debe substituirse por el fabricante, su servicio de asistencia o personal calificado equivalente para evitar peligros.

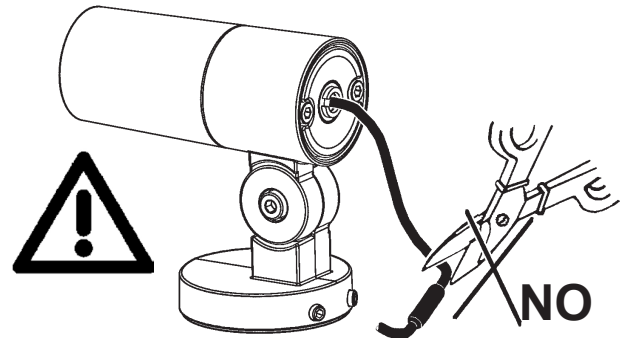
DA Hvis den yderste ledning beskadiges, skal den udskiftes af producenten eller et autoriseret teknisk servicecenter, eller af kvalificerede fagfolk, så man undgår farlige situationer.

NO Hvis ytre fleksible kabel skulle bli skadet, skal denne skiftes ut av produsenten eller tilsvarende servicecenter eller av en egnet og kvalifisert fagperson for å unngå farensisiko.

SV Om den yttre kabeln skadas ska den bytas ut av tillverkaren, av dess auktoriserade verkstad eller av likvärdig kvalificerad personal för att undvika alla typer av risker.

RU В случае повреждения внешнего гибкого кабеля во избежание риска поручите его замену производителю, уполномоченному сервису или квалифицированному электрику.

ZH 如果外部软缆损坏, 须由生产商、对应服务中心或能胜任和资深的员工更换新的电缆, 以避免任何可能的危险。



IT Cablare alla rete elettrica il trasformatore solo dopo aver effettuato il collegamento ai prodotti

EN Wire the transformer to the electrical mains only after the connection to the products has been carried out

FR N'effectuer le câblage au réseau électrique qu'après avoir effectué le raccordement aux produits

DE Schließen Sie den Transformator erst nach der Verdrahtung an den Produkten am Stromnetz an.

NL Verbind de transformator alleen op het elektrische net nadat u alle producten heeft aangesloten.

DA Cabelar el transformador a la red eléctrica sólo después de conectar los productos

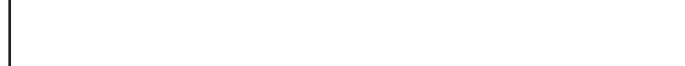
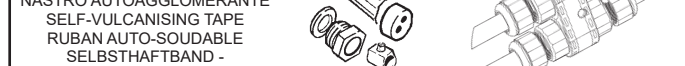
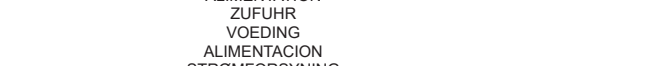
NO Tilslut først transformatoren til strømforsyningsnettet, efter at have foretaget tilslutningen til produkterne.

SV Omformeren skal kun kobles til strømmettet etter at tilkoblingen til produktene er gjennomført.

RU Anslut transformatorn till elnätet först efter att anslutningen till produkterna har utförts.

Подвести кабель трансформатора к электрической сети, только после соединения с продуктами

ZH 只有连接灯具后, 才可以把变压器连接到电源线上。

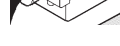


NASTRO AUTOAGGLOMERANTE
SELF-VULCANISING TAPE
RUBAN AUTO-SOUDABLE
SELBSTHAFTBAND -
(Klebefilm SCOTCH 23 3M)
ZELFFUSERENDE TAPE
CINTA AUTOAGLOMERANTE
(SCOTCH 23 3M)
SELVKLÆBENDE BÅND
SELVVULKANISERENDE TAPE
SJÄLVBINDANDE BAND
САМОПЛАСТИФИЦИРУЮЩАЯСЯ
ЛЕНТА
自硫化帶

art. 9581



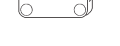
art. B915



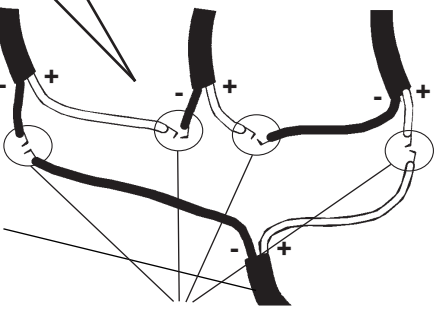
art. X188



art. BZK7



ALIMENTAZIONE
POWER SUPPLY
ALIMENTATION
ZUFUHR
VOEDING
ALIMENTACION
STRØMFORSYNING
STRØMFORSYNING
ELFÖRSÖRJNING
ЭЛЕКТРОПИТАНИЕ
电源



NASTRO AUTOAGGLOMERANTE
SELF-VULCANISING TAPE
RUBAN AUTO-SOUDABLE
SELBSTHAFTBAND -
(Klebefilm SCOTCH 23 3M)
ZELFFUSERENDE TAPE
CINTA AUTOAGLOMERANTE
(SCOTCH 23 3M)
SELVKLÆBENDE BÅND
SELVVULKANISERENDE TAPE
SJÄLVBINDANDE BAND
САМОПЛАСТИФИЦИРУЮЩАЯСЯ
ЛЕНТА
自硫化帶

art. 9581



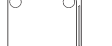
art. X189



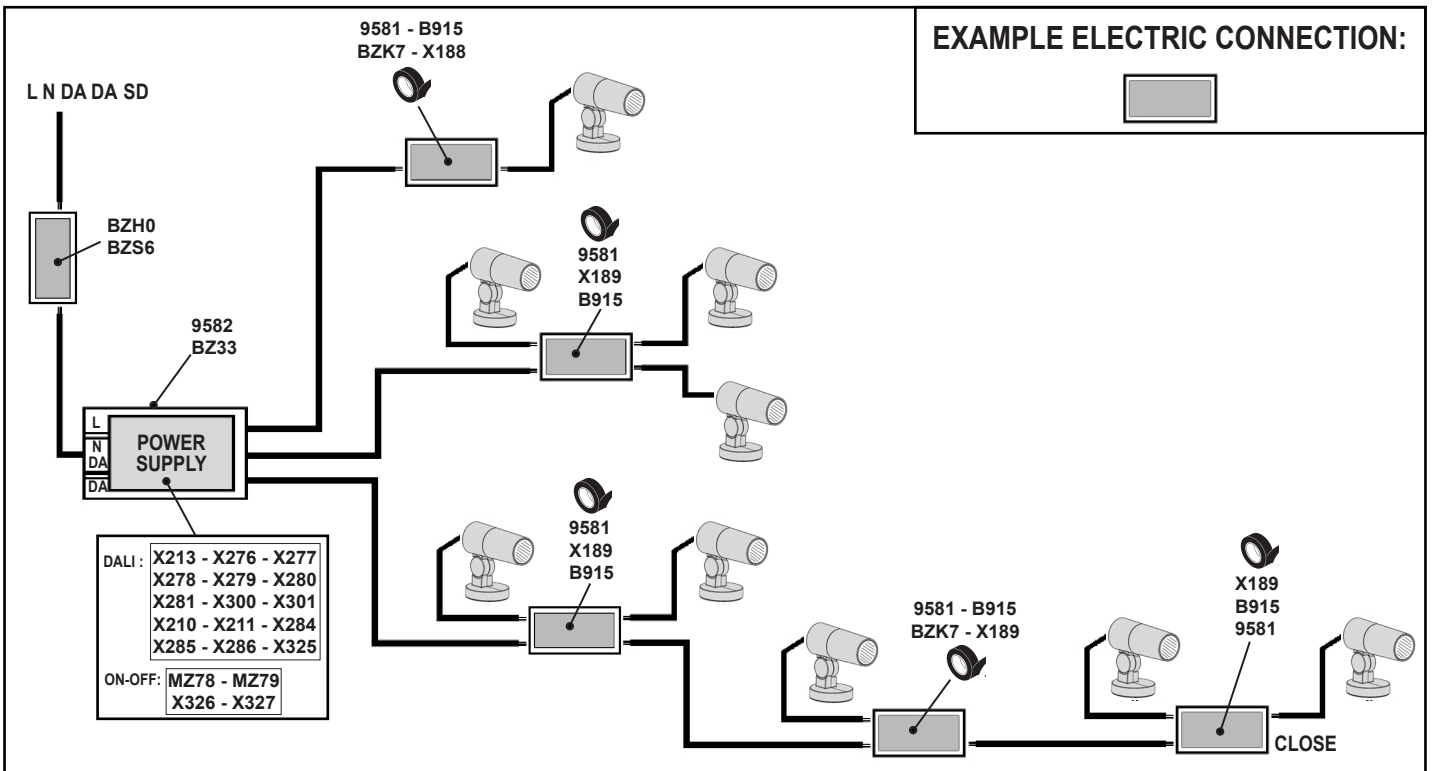
art. B915



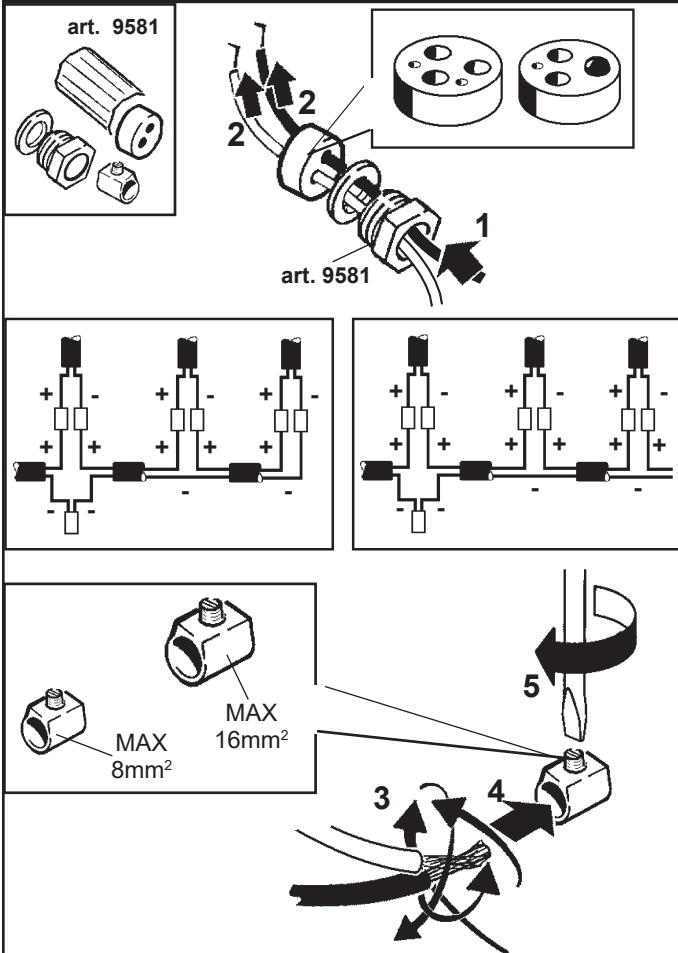
art. BZK7



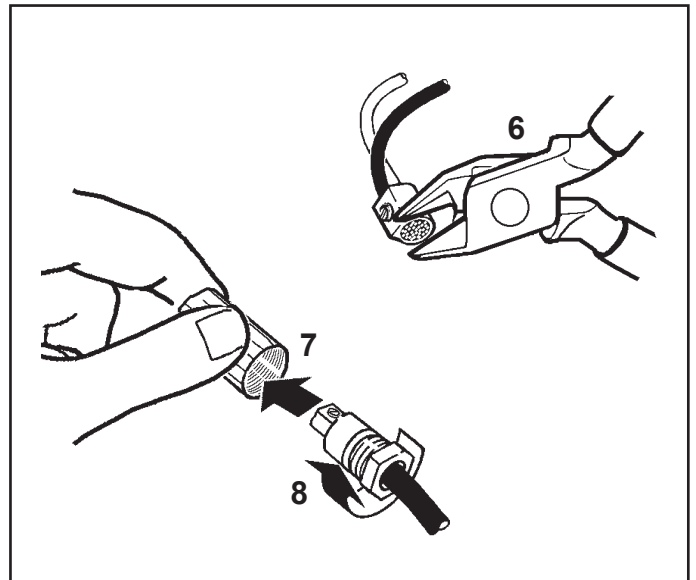
EXAMPLE ELECTRIC CONNECTION:



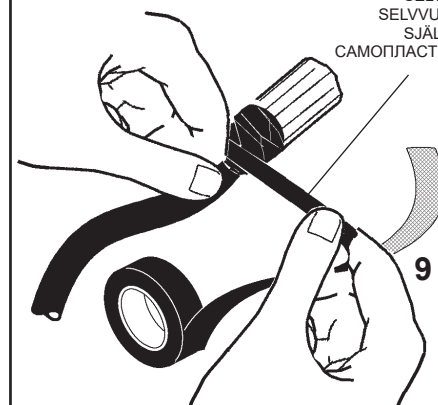
art. 9581



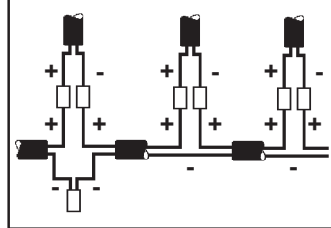
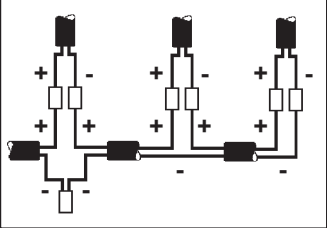
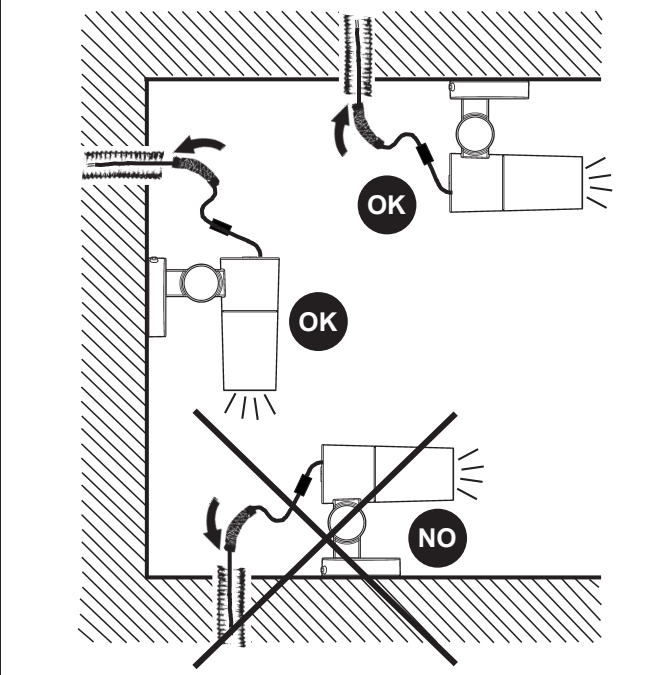
IT N.B.: Verificare manualmente la tenuta dei cavi nel morsetto.
 EN N.B.: Manually check the tightness of the cables in the terminal board.
 FR N.B.: Veuillez vérifier manuellement la tenue des fils dans la borne.
 DE NB: Der Halt der Drähte in der Klemme ist von Hand zu prüfen.
 NL N.B.: Verifieer handmatig of de kabels goed in de klemmenstrook vastzitten.
 ES N.B.: Verificar manualmente la fijación de los cables en el terminal.
 DA N.B.: Kontrollér, at ledningerne i klemmen sidder ordentligt fast.
 NO N.B.: Kontrollér tettheten til kablene i terminalkortet manuelt.
 SV OBS! Kontrollera för hand att klablarna sitter ordentligt fast i klämman.
 RU ПРИМЕЧАНИЕ: Проверьте вручную прочность соединения проводов к клеммам.
 ZH 注意: 手动检查接线排电缆的牢固性。



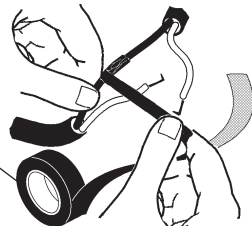
NASTRO AUTOAGGLOMERANTE
 SELF-VULCANISING TAPE
 RUBAN AUTO-SOUDABLE
 SELBSTHAFTBAND - (Klebefilm SCOTCH 23 3M)
 ZELFFUSERENDE TAPE
 CINTA AUTOAGLOMERANTE
 (SCOTCH 23 3M)
 SELVKLEBENDE BÅND
 SELVVULKANISERENDE TAPE
 SJÄLVBINDANDE BAND
 САМОПЛАСТИФИЦИРУЮЩАЯСЯ ЛЕНТА
 自硫化帶



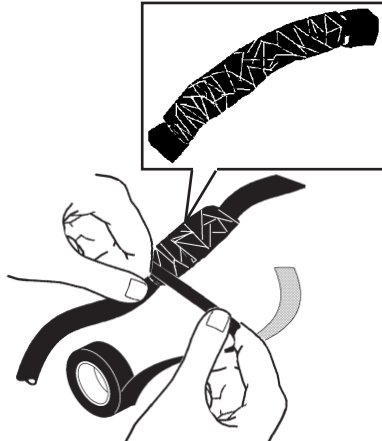
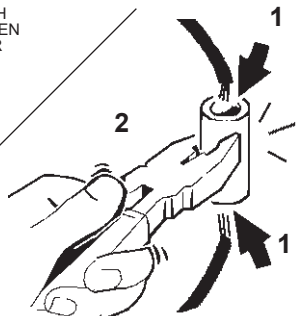
NASTRO AUTOAGGLOMERANTE - SELF-VULCANISING TAPE
RUBAN AUTO-SOUDABLE - SELBSTHAFTBAND - (Klebefilm SCOTCH 23 3M)
ZELFFUSERENDE TAPE - CINTA AUTOAGLOMERANTE (SCOTCH 23 3M)
SELVKLÆBENDE BÅND - SELVVULKANISERENDE TAPE
SJÄLVBINDANDE BAND - САМОПЛАСТИФИЦИРУЮЩАЯСЯ ЛЕНТА - 自硫化帶



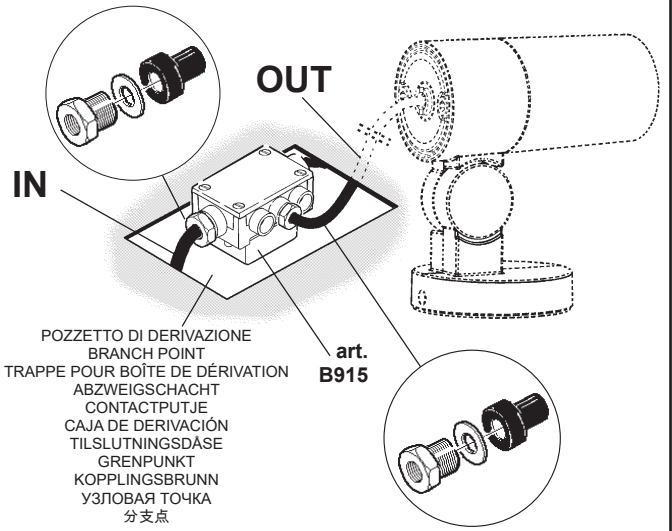
NASTRO AUTOAGGLOMERANTE
SELF-VULCANISING TAPE
RUBAN AUTO-SOUDABLE
SELBSTHAFTBAND - (Klebefilm SCOTCH 23 3M)
ZELFFUSERENDE TAPE
CINTA AUTOAGLOMERANTE (SCOTCH 23 3M)
SELVKLÆBENDE BÅND
SELVVULKANISERENDE TAPE
SJÄLVBINDANDE BAND
САМОПЛАСТИФИЦИРУЮЩАЯСЯ ЛЕНТА
自硫化帶



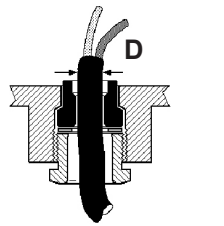
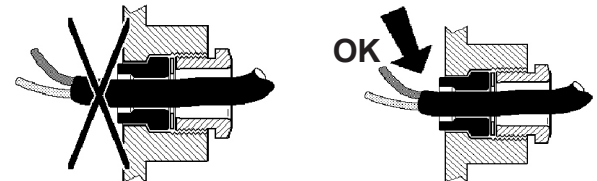
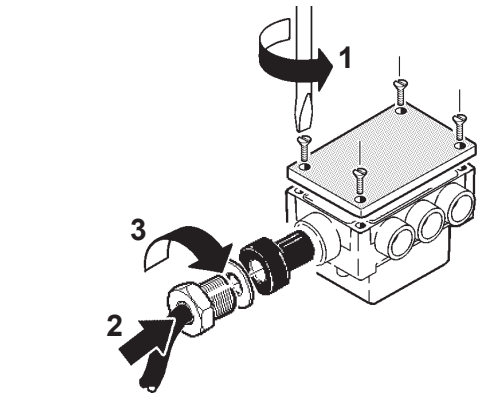
STAGNARE - COAT WITH TIN
ETAMER - VERZINNEN
VERTINNEN - ESTANAR
FORSEGLE - LÖD
ЛУЖЕНЫЕ
錫焊



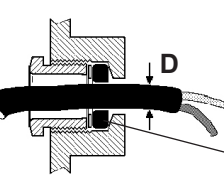
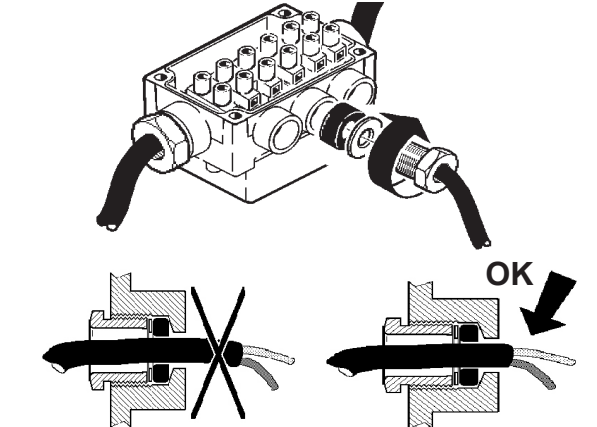
art. B915



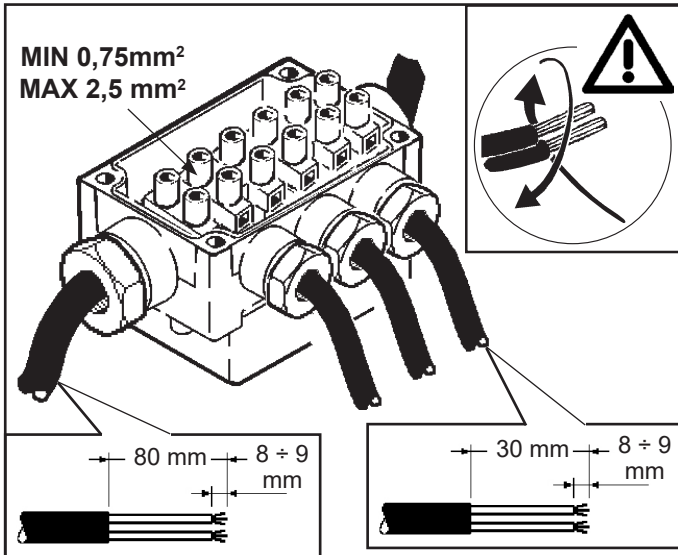
POZZETTO DI DERIVAZIONE
BRANCH POINT
TRAPPE POUR BOÎTE DE DÉRIVATION
ABZWEIGSCHACHT
CONTACTPUTJE
CAJA DE DERIVACIÓN
TILSLUTNINGSDÅSE
GRENPUNKT
KOPPLINGSBRUNN
УЗЛОВАЯ ТОЧКА
分支点



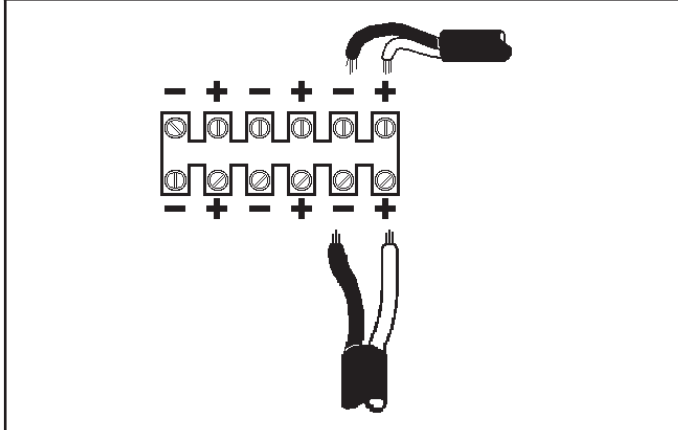
| D (mm) | Ø (mm) |
|-------------|-----------|
| 8,0 ÷ 10,0 | 8,5 |
| 10,0 ÷ 12,5 | 11 |
| 12,5 ÷ 14,5 | 13,5 |
| 14,5 ÷ 16,0 | 15,5 |



| D (mm) | Ø (mm) |
|------------|-----------|
| 3,0 ÷ 5,0 | 3,9 |
| 6,5 ÷ 9,0 | 8,0 |
| 9,0 ÷ 11,5 | 10,5 |

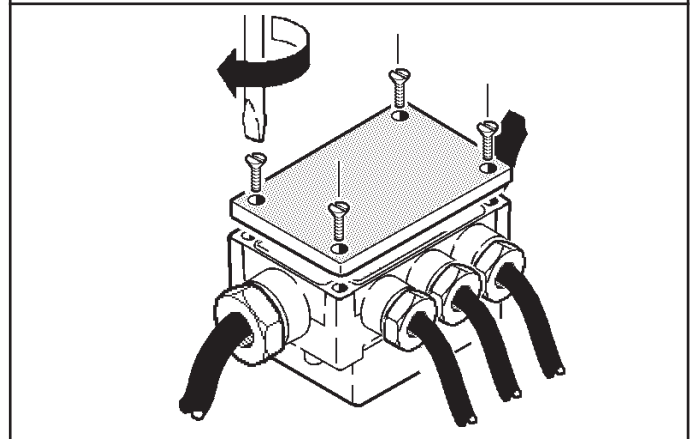
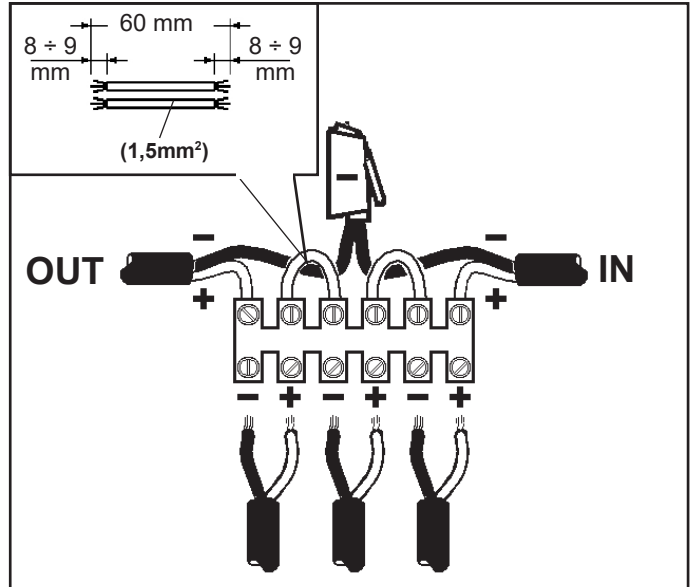
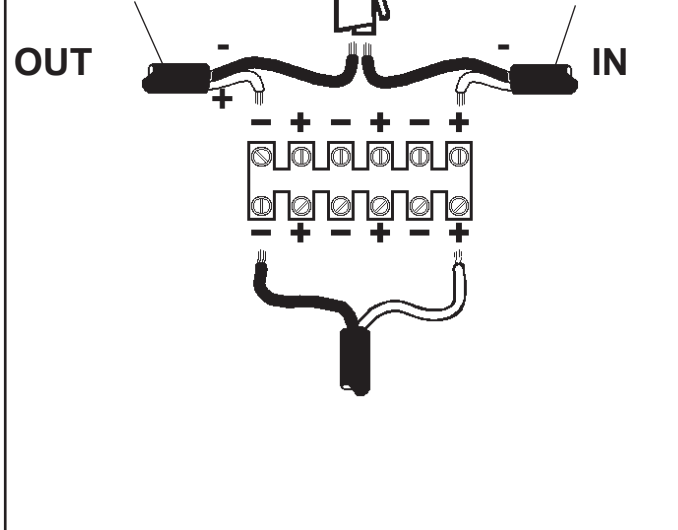


- IT N.B.: Verificare manualmente la tenuta dei cavi nel morsetto.
 EN N.B.: Manually check the tightness of the cables in the terminal board.
 FR N.B.: Veuillez vérifier manuellement la tenue des fils dans la borne.
 DE NB: Der Halt der Drähte in der Klemme ist von Hand zu prüfen.
 NL N.B.: Verifieer handmatig of de kabels goed in de klemmenstrook vastzitten.
 ES N.B.: Verificar manualmente la fijación de los cables en el terminal.
 DA N.B.: Kontroller, at ledningerne i klemmen sidder ordentligt fast.
 NO N.B.: Kontroller tettheten til kablene i terminalkortet manuelt.
 SV OBS! Kontrollera för hand att kablar sitter ordentligt fast i klämman.
 RU ПРИМЕЧАНИЕ: Проверьте вручную прочность соединения проводов к клеммам.
 ZH 注意：手动检查接线排电缆的牢固性。

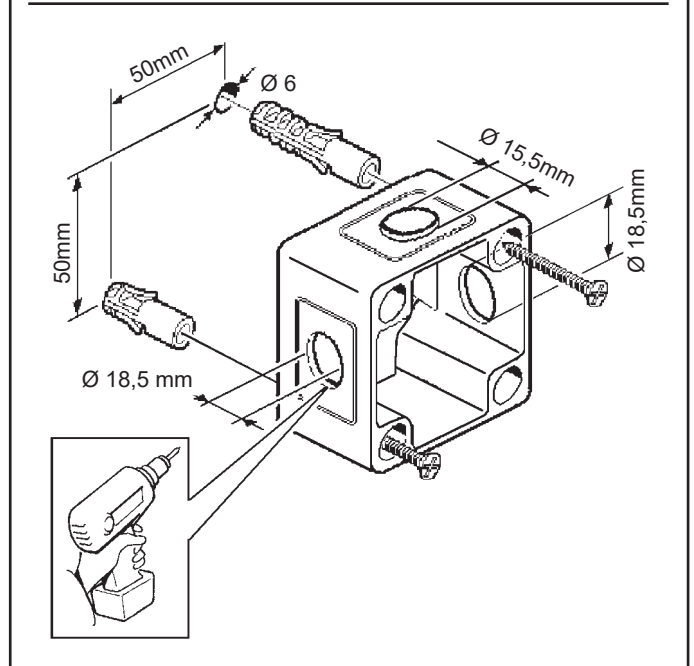
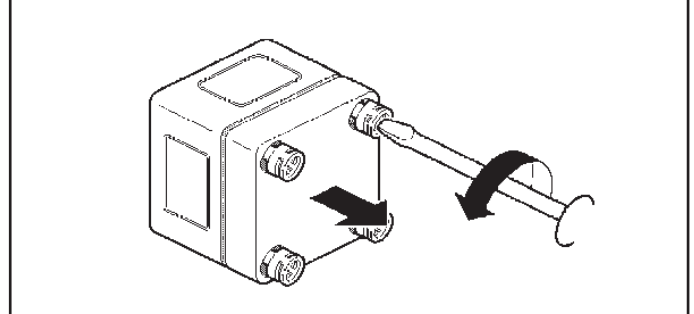


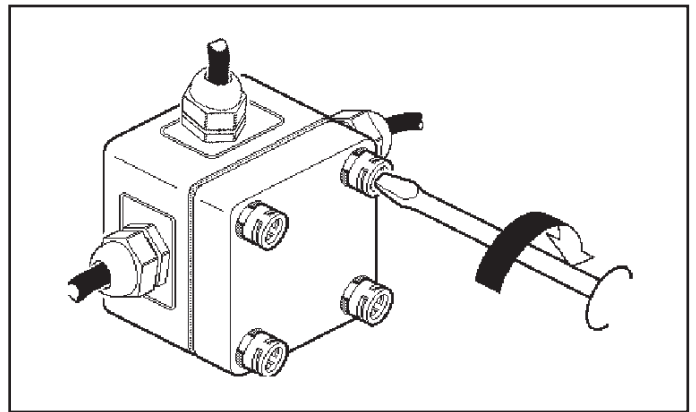
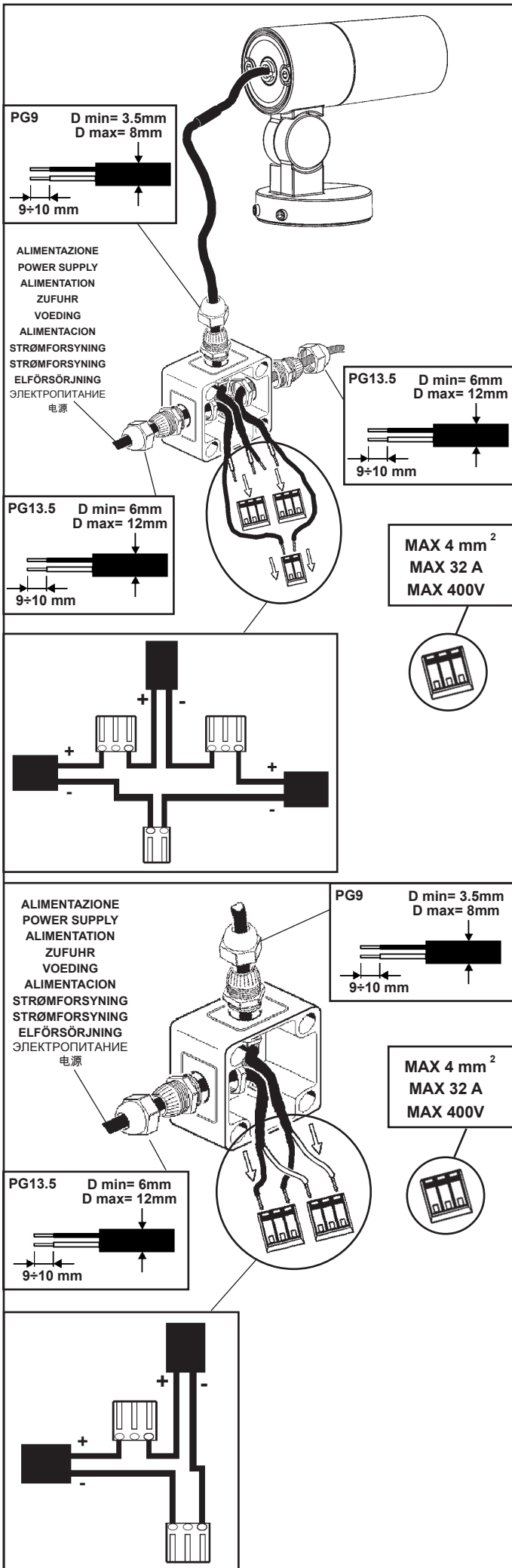
CABLAGGIO PASSANTE
 FEEDTHROUGH WIRING
 CABLAGE TRAVERSANT
 DURCHGANGSKABEL
 KABELDOORGANG
 CABLEADO PASANTE
 GENNEMGÅENDE LEDNINGER
 FØRINGSKABLING
 KABELGENOMFØRING
 СКВОЗНОЙ МОНТАЖ
 连接线架设

ALIMENTAZIONE
 POWER SUPPLY
 ALIMENTATION
 ZUFUHR
 VOEDING
 ALIMENTACION
 STRØMFORSYNING
 STRØMFORSYNING
 ELFÖRSÖRJNING
 ЭЛЕКТРОПИТАНИЕ
 电源

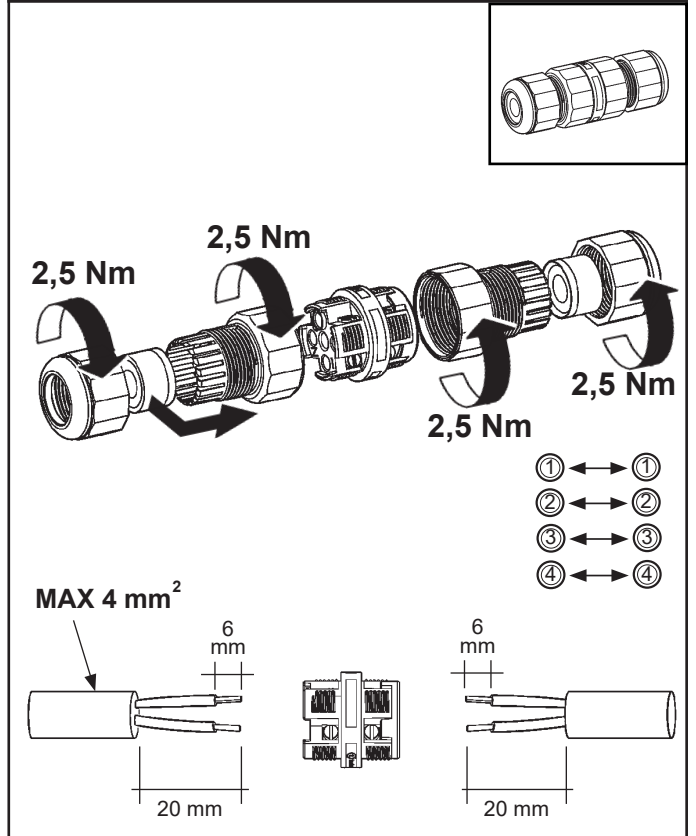


art. BZK7



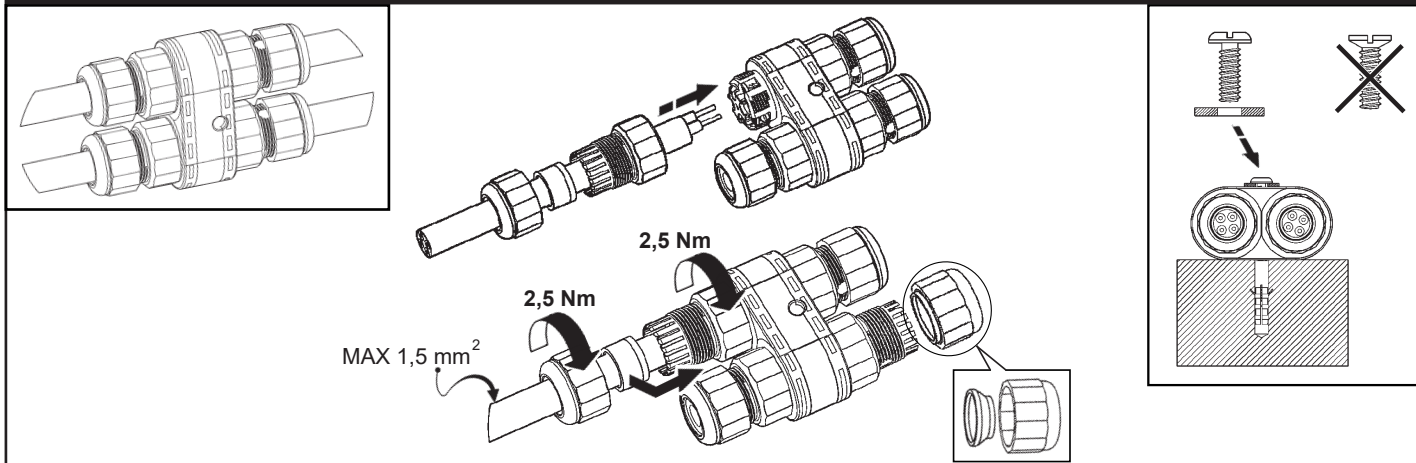


art. X188

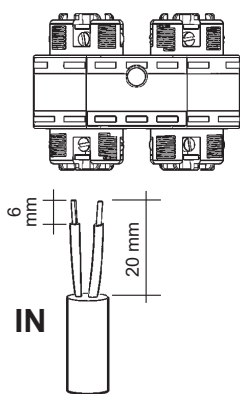
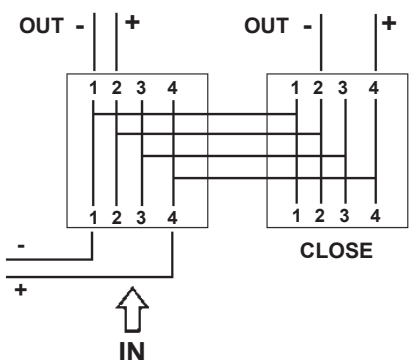
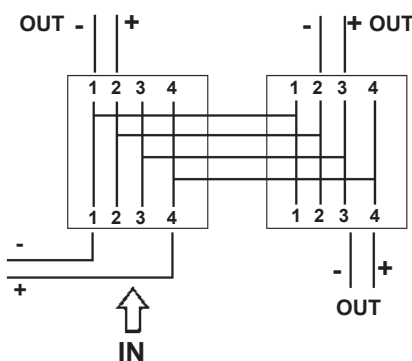


| D (mm) | |
|--------------|--|
| 2,5 ÷ 4,5 mm | |
| 4,5 ÷ 7 mm | |
| 7 ÷ 9 mm | |
| 9 ÷ 12 mm | |

art. X189

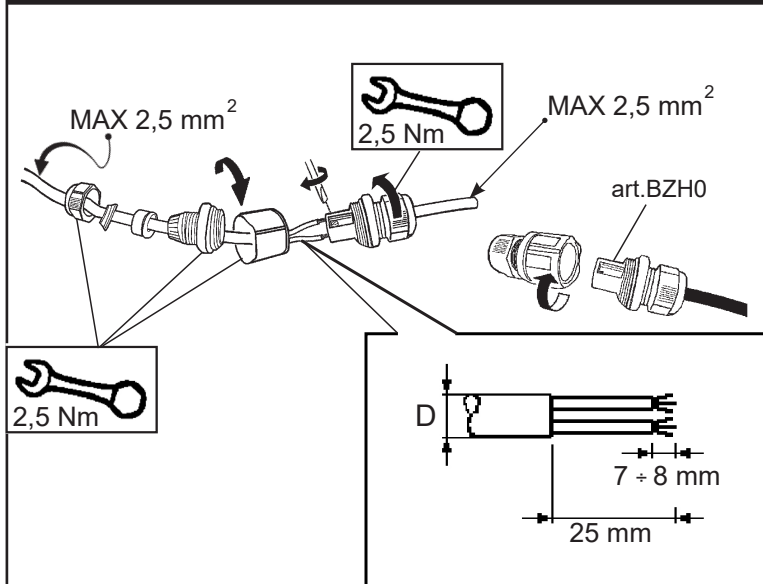


EXAMPLE

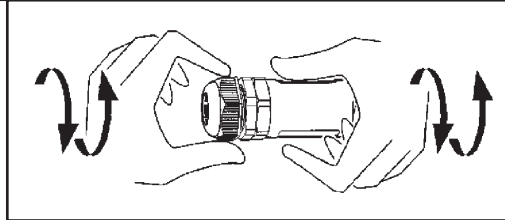
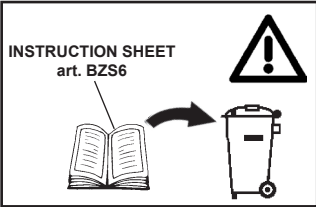


| | |
|---------------|--|
| D D (mm) | |
| 2,5 ÷ 4,5 mm | |
| 4,5 ÷ 7 mm | |
| 6 ÷ 7 mm | |
| 7 ÷ 9 mm | |
| 9 ÷ 12 mm | |
| CLOSE | |

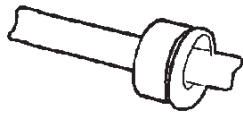
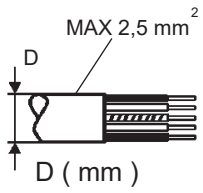
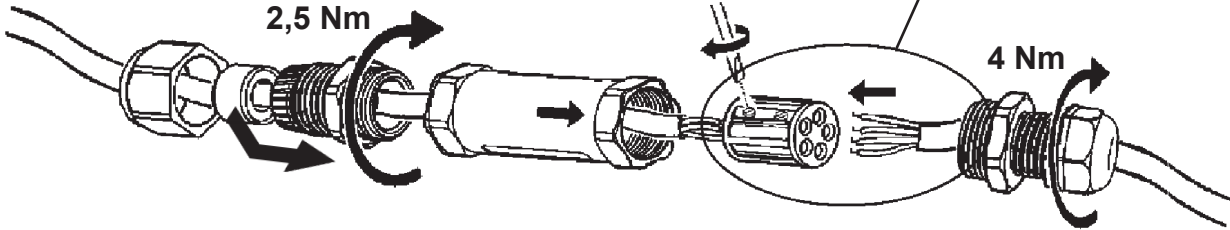
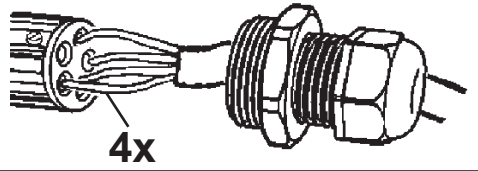
art. BZH0



| | |
|---------------|--|
| D D (mm) | |
| 6,5 ÷ 8 mm | |
| 8 ÷ 9 mm | |
| 9 ÷ 13 mm | |



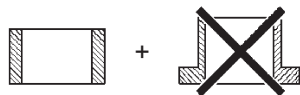
DALI



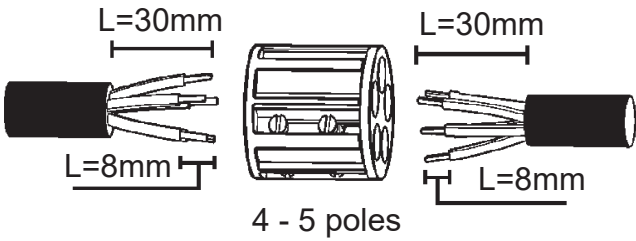
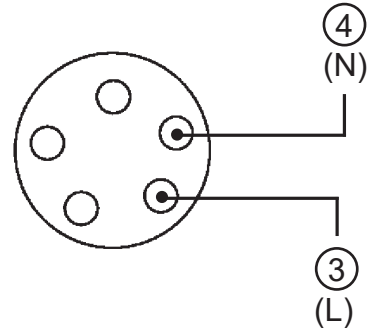
8 ÷ 11 mm



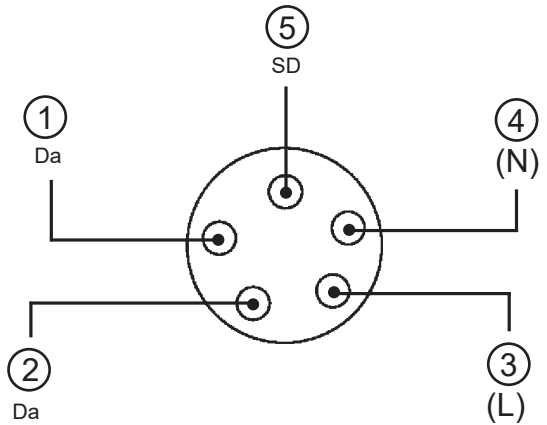
11 ÷ 17 mm



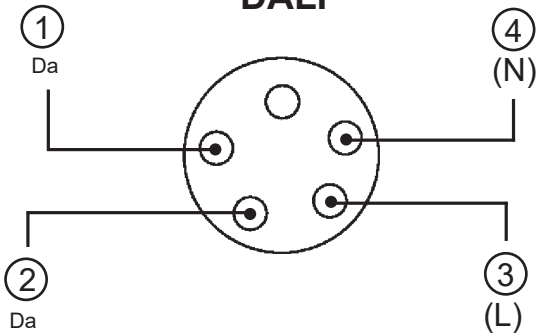
**ON - OFF
MIDDLE OF THE NIGHT**



BIREGIME CON CAVO PILOTA



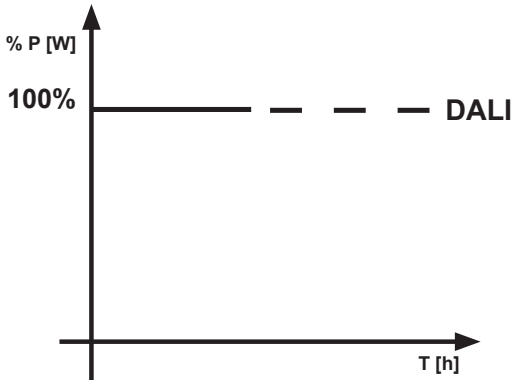
DALI



ART. X276

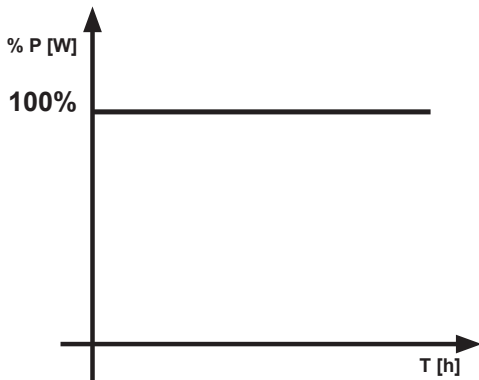
REGOLAZIONE DELL'INTENSITA' LUMINOSA - ADJUSTING THE LUMINOSITY - RÉGLAGE DE L'INTENSITÉ LUMINEUSE - EINSTELLEN DER LICHTSTÄRKE
 HET REGELEN VAN DE LICHTSTERKTE - REGULACION DE LA INTENSIDAD LUMINOSA - JUSTERING AF LYSSTYRKEN - JUSTERE LYSSTYRKEN
 INSTÄLLNING AV LJUSSTYRKA - НАСТРОЙКА ИНТЕНСИВНОСТИ ОСВЕЩЕНИЯ - 调整亮度

DALI

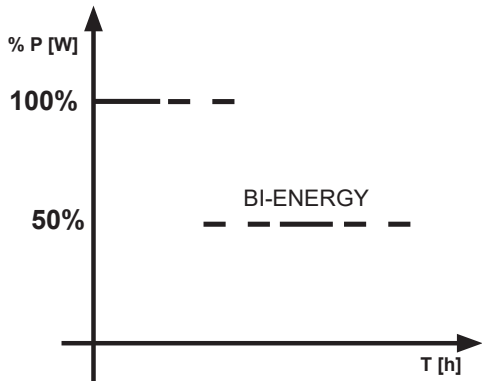


| | |
|--|--|
| CARICO DALI / DALI LOAD CHARGE DALI (COURANT MAXI ADMISSIBLE) DALI-LAST DALI VERMOGEN CARGA DALI DALI STRØMSTYRKE BELASTNING FOR "DALI" DALI-BELASTNING МАКС. ТОК СИСТЕМЫ DALI С РЕГУЛЯЦИЕЙ ИНТЕНСИВНОСТИ СВЕТА DALI 智能调光系统允许的最大电流 量 | INDIRIZZI DALI DALI ADDRESSES ADRESSES DALI DALI-ADRESSEN DALI ADRESSEN DALI ADRESSEN DIRECCIONES DALI DALI ADRESSER ADRESSER TIL "DALI" DALI-ADRESSER ЛОГИЧЕСКИЕ АДРЕСА СИСТЕМЫ DALI DALI智能调光系统计算机指定控制参数 |
| 1 (2 mA) | 1 |

ON - OFF



BIREGIME CON CAVO PILOTA



IT Configurazione Biregime:
 Il Driver erogherà un livello di intensità luminosa differente a seconda dello stato della linea L2. La transizione tra i diversi livelli di output è istantanea. L'intensità luminosa di partenza può essere settata sul lumen output 1, lumen output 2 o lumen output 3.

EN Dual-operation configuration:
 The luminous intensity level provided by the driver will differ based on the status of the L2 line. The transition between the different output levels is instantaneous. initial light intensity can be set to lumen output 1, lumen output 2 or lumen output 3.

FR Configuration double régime :

Le Driver va produire un niveau d'intensité lumineuse différent suivant l'état de la ligne L2. Le passage entre les différents niveaux d'émission est instantané. L'intensité lumineuse de départ peut être définie sur le lumen output 1, sur le lumen output 2 ou sur le lumen output 3.

DE Einstellungen Doppelschaltung:

Die Driver gibt eine unterschiedliche Leuchtstärke je nach Status der Linie L2. Der Übergang zwischen den verschiedenen Outputebenen erfolgt augenblicklich. Die Ausgangs-Leuchtstärke kann auf lumen output 1, lumen output 2 oder lumen output 3 eingestellt werden.

NL Configuratie twee-standen voorschakelapparaat:

De driver zal afhankelijk van de status van lijn L2 voor een niveau van lichtintensiteit zorgen dat door. De overgang tussen de verschillende outputniveaus is onmiddellijk. De lichtintensiteit van de start kan worden ingesteld op de lumen output 1, lumen output 2 of lumen output 3.

ES Configuración Doble Régimen:

El Driver suministrará un nivel de intensidad luminosa diferente según el estado de la línea L2. La transición entre los diferentes niveles de potencia es instantánea. La intensidad luminosa de arranque puede ajustarse en lumen output 1, lumen output 2 o lumen output 3.

DA Biregime konfiguration:

Driver udsender et forskelligt lysstyrkeniveau alt efter tilstanden for L2-linjen. Overgangen mellem de forskellige outputniveauer sker øjeblikkeligt. Udgangslsstyrken skal indstilles på lumen output 1, lumen output 2 eller lumen output 3.

NO Konfigurasjon av Biregimer:

Driver for lysmitterende diode vil gi forskjellige lysnivåer alt etter linjestatusen L2. Overgangen mellom de forskjellige nivåene med output er øyeblikkelig. I begynnelsen kan lysintensiteten innstilles til lumen effekt 1, lumen effekt 2 eller lumen effekt 3.

SV Dubbelverkande konfigurering:

Driver ger olika ljusstyrka beroende på tillståndet för linje L2. Övergången mellan de olika utgångsnivåerna är omedelbar. Den första ljusintensiteten kan ställas in på lumen output 1, lumen output 2 eller lumen output 3.

RU Конфигурация Biregime:

Драйвер обеспечивает разный уровень световой мощности в зависимости от состояния линии L2. Переход от одного выходного уровня к другому производится мгновенно. Исходная мощность освещения может быть настроена на lumen output 1, lumen output 2 или lumen output 3.

ZH 二元操作配置:

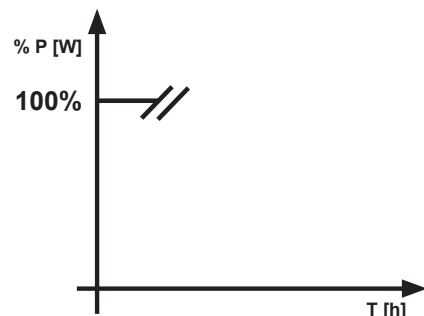
由 LED 驱动器提供的光强等级将根据 L2 线的状态而有所不同。不同输出强度之间可实现瞬时转换。初始光照强度可设置为流明输出量 1、流明输出量 2 或者流明输出量 3。



| | |
|--|--|
| Stato linea SD Status of line SD État de la ligne SD Status Linie SD Status lijn SD Estado línea SD Tilstand linje SD Status linje SD Tillstånd linje SD Состояние линии SD 线 SD 的状态 | Output (LED Driver) Output (LED driver) Émission (LED Driver) Output (LED Driver) Output (LED Driver) Potencia (LED Driver) Output (Driver LED) Output (Driver for lysmitterende diode) Utgång (LED Driver) Выход (LED Driver) 输出 (LED 驱动器) |
| Alimentata Powered Alimentée Gespeist Gevoed Alimentada Tilsluttet Strømført Matad Запитана 受电 | Livello 1 (Default = 50%) Level 1 (Default = 50%) Niveau 1 (Défaut = 50%) Ebene 1 (Default = 50%) Niveau 1 (Default = 50%) Nivel 1 (Defecto = 50%) Niveau 1 (Default = 50%) Nivå 1 (Default = 50%) Nivå 1 (standard = 50%) Уровень 1 (По умолчанию = 50%) 等级 1 (默认 = 50%) |
| Non alimentata Not powered Non alimentée Nicht gespeist Niet gevoed No alimentada Ikke tilsluttet Ikke strømført Icke matad Не запитана 未受电 | Livello 2 (Default = 100%) Level 2 (Default = 100%) Niveau 2 (Défaut = 100%) Ebene 2 (Default = 100%) Niveau 2 (Default = 100%) Nivel 2 (Defecto = 100%) Niveau 2 (Default = 100%) Nivå 2 (Default = 100%) Nivå 2 (standard = 100%) Уровень 2 (По умолчанию = 100%) 等级 2 (默认 = 100%) |

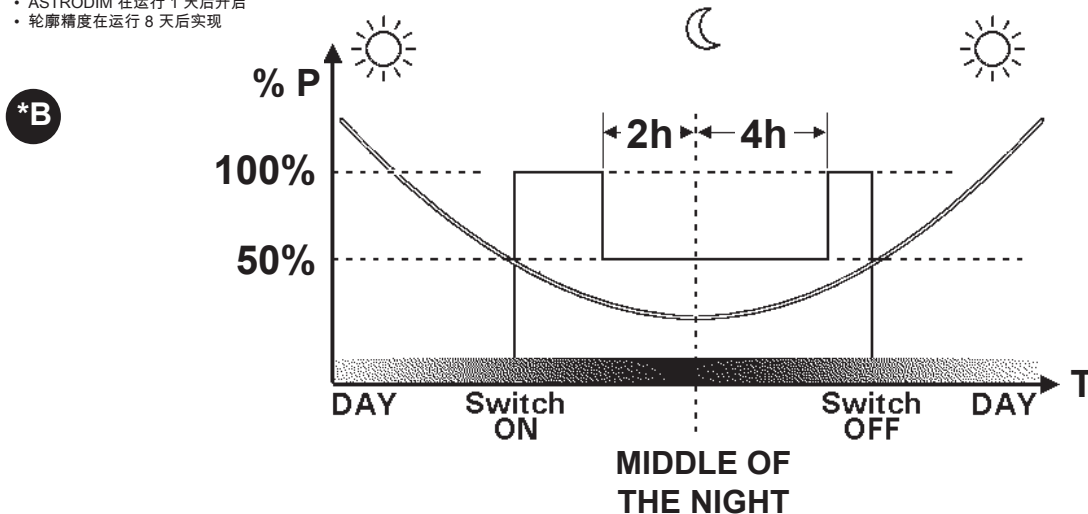
MIDDLE OF THE NIGHT

***B**

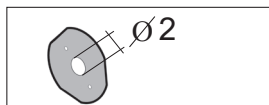


- IT** Il profilo di dimmerazione notturna definito nel programma fa riferimento alla media annua della metà notte, che viene calcolato in base all'alba ed al tramonto teorici.
Per ottenere un riconoscimento corretto dell'orario alba-tramonto si consiglia di adottare sistemi di accensione e spegnimento del prodotto più fedeli possibile al calendario astronomico, es. fotocellula o timer collegato al calendario astronomico.
- EN** The dimming profile defined in the reference schedule is referenced to the annual average middle of the night, which is calculated based on the theoretical sunrise and sunset times.
To ensure that the dawn-dusk time is recognised correctly, it is advisable to use product activation/deactivation systems that match the astronomical calendar as close as possible, for example a photocell or timer linked to the astronomical calendar.
- FR** Le profil de gradation nocturne défini dans le programme se réfère à la moyenne annuelle de la mi-nuit, il est calculé en fonction du lever et du coucher du soleil théoriques.
Afin de relever exactement l'heure de lever et de coucher du soleil, il est conseillé d'utiliser des systèmes d'allumage et d'extinction du produit les plus fidèles possibles au calendrier astronomique tels que cellule photoélectrique ou minuterie reliée au calendrier astronomique.
- DE** Das im Programm definierte nächtliche Dimmprofil bezieht sich auf den jährlichen Durchschnittswert der Nachtmitte, welcher auf Grundlage des theoretischen Sonnenauf- und Sonnenuntergangs berechnet wird.
Zum Erhalt einer korrekten Erkennung der Zeiten des Sonnenauf- und Sonnenuntergangs empfiehlt sich die Anwendung von Ein- und Ausschaltsystemen des Produkts, die dem astronomischen Kalender möglichst getreu folgen, z.B. mit dem astronomischen Kalender verbundene Photozellen oder Timer.
- NL** Het profiel voor dimmen tijdens de nachtelijke uren dat gedefinieerd is in het programma, is gebaseerd op het jaargemiddelde midden in de nacht, dat berekend wordt op basis van de theoretische tijdstippen van de dageraad en de schemering.
Om een juiste herkenning van de tijdstippen van dageraad-schemering te verkrijgen wordt geadviseerd om in- en uitschakelsystemen met het product te gebruiken die zo goed mogelijk met de astronomische kalender overeenkomen, bijvoorbeeld een fotocel of timer die verbonden is met de astronomische kalender.
- ES** El perfil de regulación nocturna del programa se basa en el promedio anual de la mitad de la noche, que se calcula en base al alba y al ocaso teóricos.
Para el correcto reconocimiento del horario alba-ocaso, se recomienda adoptar sistemas de encendido y apagado del producto que se ajusten con la mayor precisión posible al calendario astronómico; por ejemplo, una fotocélula o un temporizador conectado al calendario astronómico.
- DA** Natdæmpningsprofilen, der er defineret i programmet, refererer til det årlige gennemsnit af midten af natten, som beregnes på baggrund af teoretisk solopgang og solnedgang.
For at få en korrekt genkendelse af solopgangs-/solnedgangstiden anbefales det at bruge systemer for tænding og slukning af produktet, som er så tro som muligt over for den astronomiske kalender, f.eks. fotocelle eller timer, som er forbundet til den astronomiske kalender.
- NO** Profilen for nattdimming som er definert i programmet refererer seg til gjennomsnittlig midnatt gjennom hele året, beregnet på grunnlag av teoretisk soloppgang og solnedgang.
For å få en korrekt gjenkjenning av klokkeslettet for soloppgang/solnedgang, anbefaler vi at produktet tennes og slukkes ved hjelp av systemer som er så nøyaktige som mulig i forhold til den astronomiske kalenderen, f. eks. fotocelle eller timer koblet til den astronomiske kalenderen.
- SV** Nattdimmerprofilen som definieras i programmet avser det årliga genomsnittet för midnatt och baseras på teoretisk soluppgång och solnedgång.
För en korrekt identifiering av tiderna för gryning/skymning ska tändnings- och släckningssystem tillämpas för produkten som är så tillförlitliga som möjligt för den astronomiska kalendern, t.ex. fotocell eller timer som är ansluten till den astronomiska kalendern.
- RU** Профиль мощности освещения ночью, определенный в программе, относится к среднегодовому в в середине ночи, который рассчитывается на основании теоретических значений рассвета и заката.
Для правильного определения расписания от рассвета до заката рекомендуется использовать системы включения и выключения изделия, как можно более точно совпадающие с астрономическим календарем, например, фотозлемент или таймер, соединенные с астрономическим календарем.
- ZH** 参考日程中定义的调光配置文件可参考夜晚的年平均值，其基于理论上的日出和日落时间计算得出。
为确保得出的黎明黄昏时间正确无误，建议使用最接近天文历的产品激活/禁用系统，例如与天文历相连的光电管和计时器。

- IT** Il prodotto riduce automaticamente il flusso luminoso nelle ore notturne in base alle accensioni e agli spegnimenti così come specificato nella seguente immagine.
• L'ASTRODIM inizia dopo 1 giorno di funzionamento
• La precisione del profilo si ha dopo 8 giorni di funzionamento
- EN** The product automatically reduces the luminous flux during the night based on switch on/off as shown in the figure below.
• ASTRODIM starts after 1 day of operation
• Profile precision is achieved after 8 days of operation
- FR** Le produit baisse automatiquement le flux lumineux pendant les heures nocturnes sur la base des allumages et des extinctions comme expliqué dans l'image suivante.
• L'ASTRODIM démarre après 1 jour de fonctionnement.
• La précision du profil est obtenue après 8 jours de fonctionnement.
- DE** Das Produkt reduziert automatisch den Lichtstrom während der Nachtstunden, und zwar auf der Basis der Ein- und Ausschaltungen, wie in nachfolgender Abbildung gezeigt wird.
• Die ASTRODIM-Funktion ist nach einer Betriebsdauer von 1 Tag aktiv.
• Die Präzision des Profils ist nach einer Betriebsdauer von 8 Tagen erreicht.
- NL** Het apparaat beperkt de lichtstroom automatisch tijdens de nachturen, aan de hand van de onsteking en de uitschakeling, zoals wordt beschreven in de volgende afbeelding.
• De ASTRODIM begint na 1 dag werking
• De nauwkeurigheid van het profiel wordt bereikt na 8 werkdagen
- ES** El producto reduce automáticamente el flujo luminoso en las horas nocturnas según los encendidos y los apagados como indicado en la imagen siguiente.
• ASTRODIM se inicia después de 1 día de funcionamiento
• La precisión del perfil se obtiene después de 8 días de funcionamiento
- DA** Produktet reducerer automatisk lysstrømmingen i nattimerne alt efter tænd- og slutindgreb, som angivet i følgende billede.
• ASTRODIM starter op efter 1 dag i funktion
• Præcisionsindstillingen af profilen indtræder efter 8 dage i funktion
- NO** Produktet reduserer automatisk lysstrømmen om natten avhengig av tenningene og slukkingene, som vist i figuren nedenfor.
• ASTRODIM starter etter at den har fungert i 1 dag
• Profilen vil være helt presis etter 8 dager.
- SV** Produkten minskar automatiskt ljusstyrkan nattetid baserat på tändningarna och släckningarna, som visas i bilden nedan.
• ASTRODIM börjar efter 1 driftdag
• Profilens exakthet erhålls efter 8 driftdagar
- RU** Прибор автоматически сокращает световой поток в ночное время в зависимости от числа включений и выключений, как указано на следующем изображении.
• Функция ASTRODIM (автономное включение/отключение) запускается через один день работы.
• Максимальная точность профиля достигается через 8 дней работы.
- ZH** 如下图所示，本产品会在夜间会根据开/关自动降低光通量。
• ASTRODIM 在运行 1 天后开启
• 轮廓精度在运行 8 天后实现

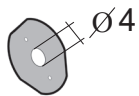


Puntamento Gobo
 Aiming a gobo
 Orientation du Gobo
 Ausrichtung des Gobo
 Richten Gobo
 Enfoque gobo
 Indstilling af gobo
 Sikte inn goboen
 Riktning av gobo
 Направление защитных экранов
 瞄准透鏡遮光片



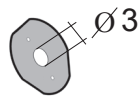
$\alpha = 9^\circ$

| | D (m) | E (lx) | | |
|-----|-------|--------|------|------|
| | | EN20 | EN21 | EN22 |
| 1 m | 0,15 | 258 | 270 | 294 |
| 2 m | 0,3 | 64 | 67 | 74 |
| 3 m | 0,47 | 27 | 28 | 31 |
| 4 m | 0,63 | 15 | 16 | 17 |
| 5 m | 0,78 | 10 | 10 | 11 |



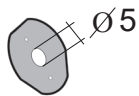
$\alpha = 17^\circ$

| | D (m) | E (lx) | | |
|-----|-------|--------|------|------|
| | | EN20 | EN21 | EN22 |
| 1 m | 0,3 | 204 | 213 | 233 |
| 2 m | 0,6 | 51 | 53 | 58 |
| 3 m | 0,9 | 23 | 24 | 26 |
| 4 m | 1,2 | 13 | 14 | 15 |
| 5 m | 1,5 | 8 | 8 | 9 |



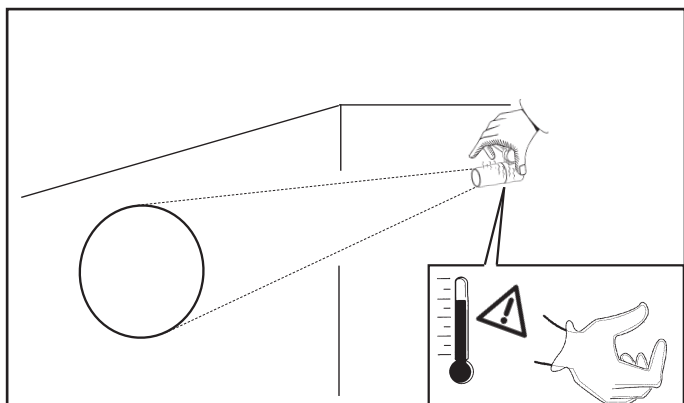
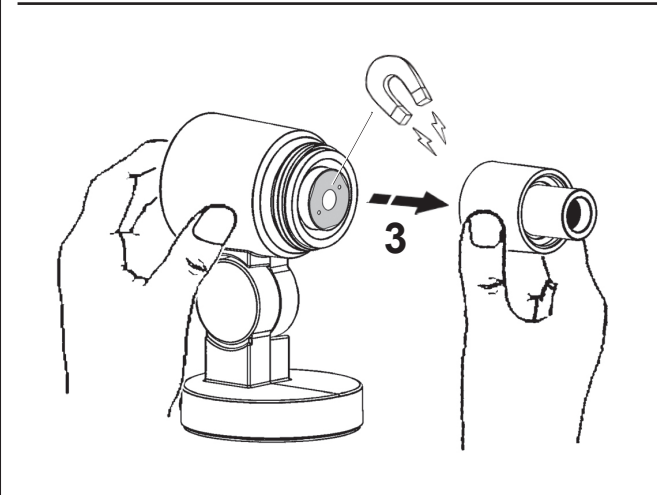
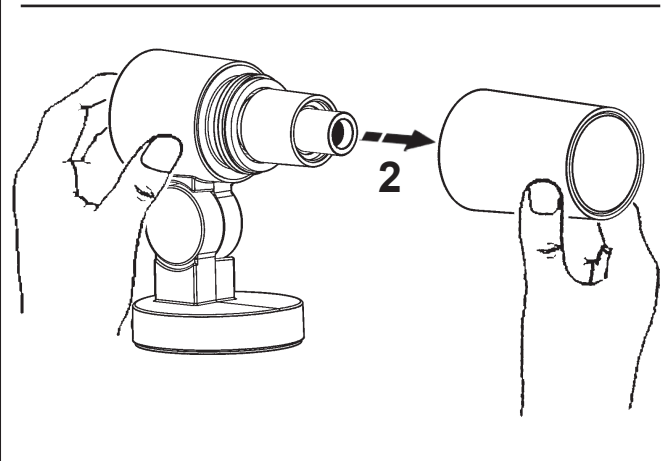
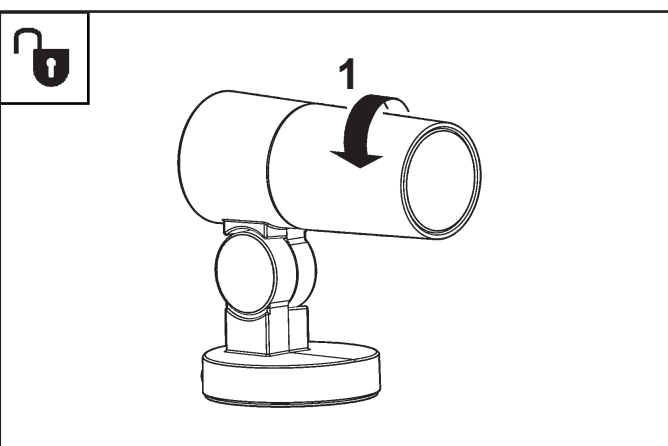
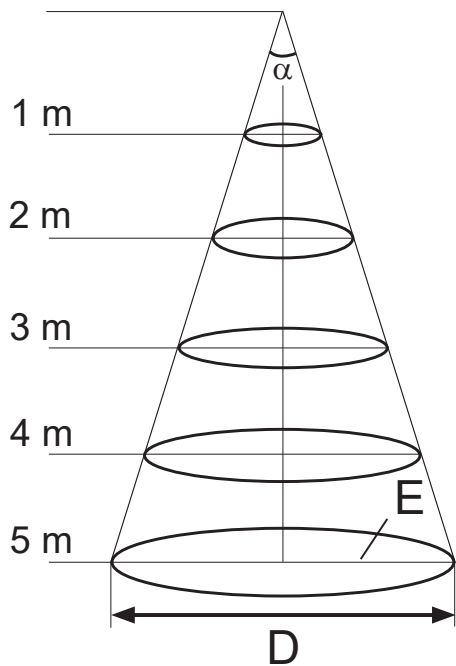
$\alpha = 13^\circ$

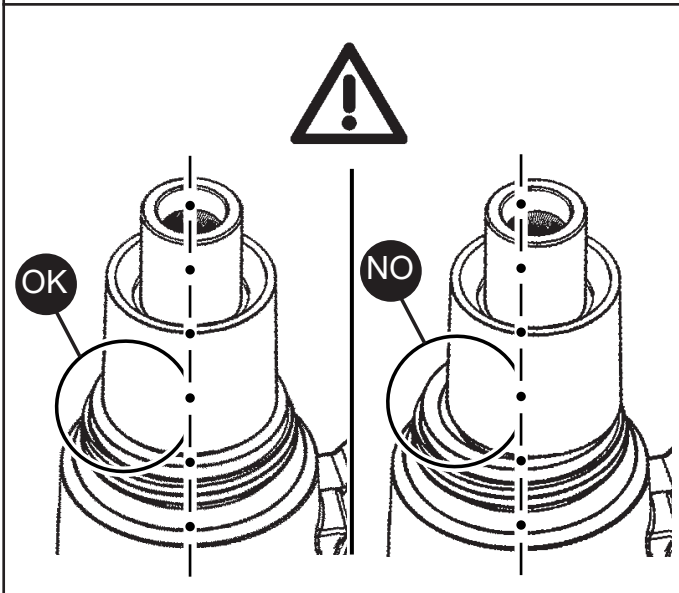
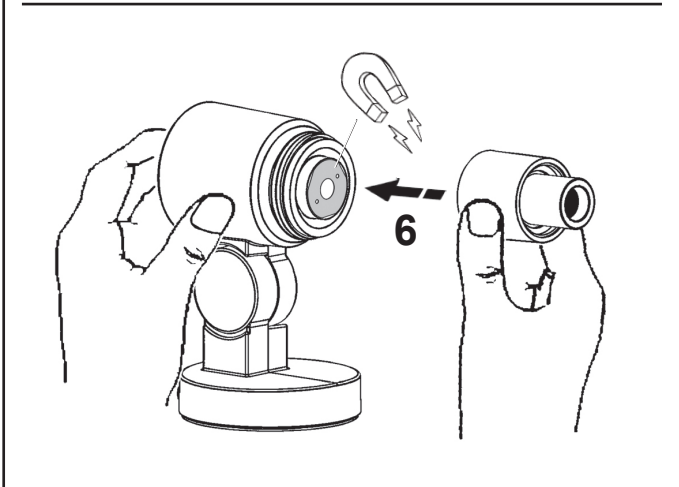
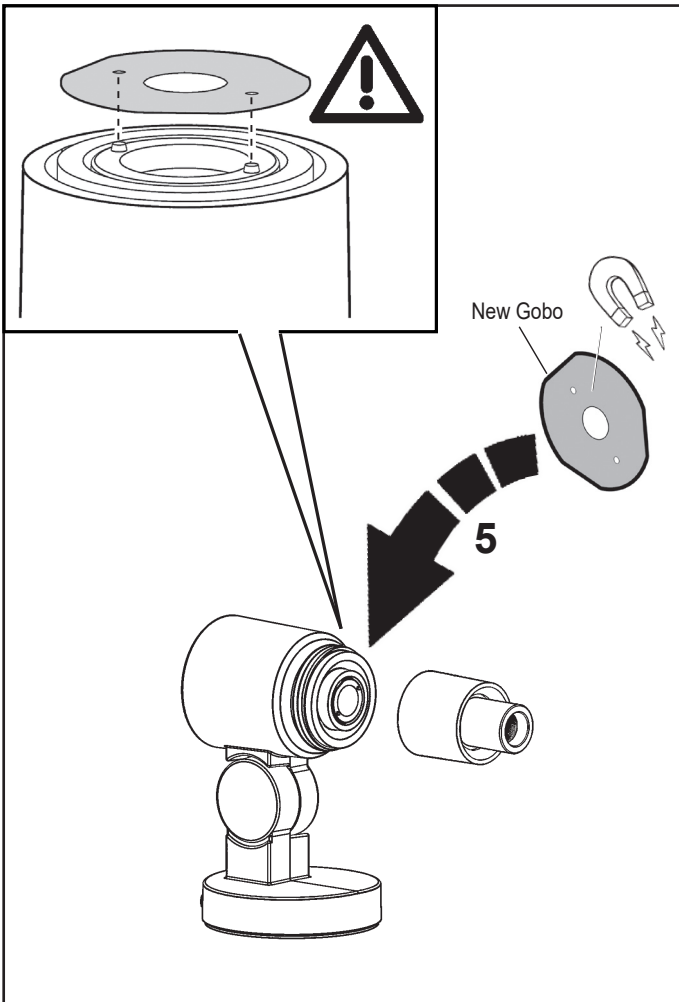
| | D (m) | E (lx) | | |
|-----|-------|--------|------|------|
| | | EN20 | EN21 | EN22 |
| 1 m | 0,23 | 251 | 263 | 287 |
| 2 m | 0,46 | 63 | 66 | 72 |
| 3 m | 0,68 | 26 | 27 | 29 |
| 4 m | 0,91 | 14 | 15 | 16 |
| 5 m | 1,14 | 9 | 9 | 10 |



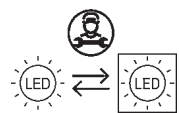
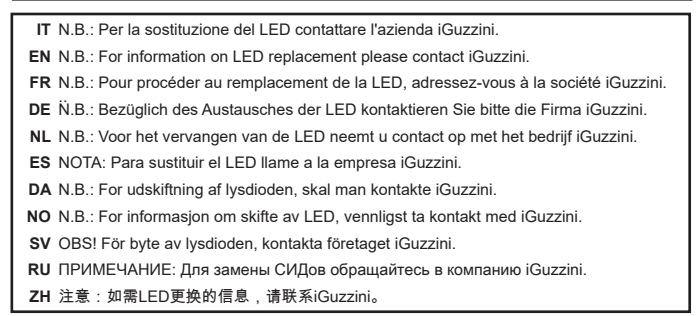
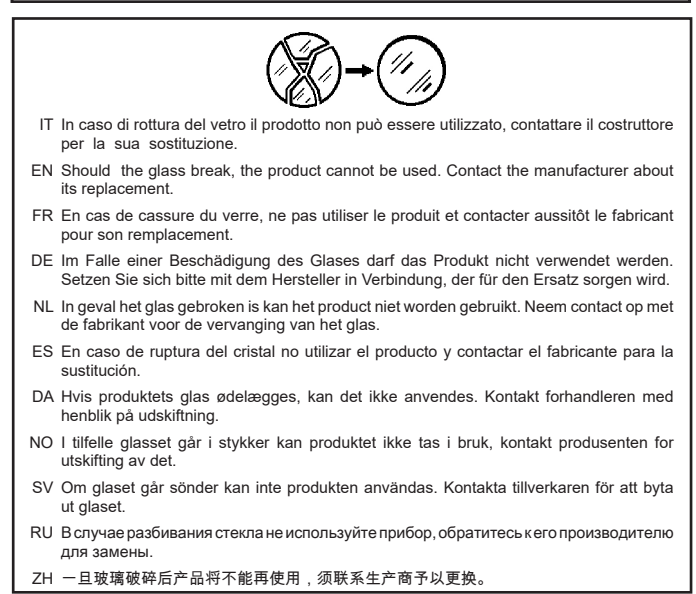
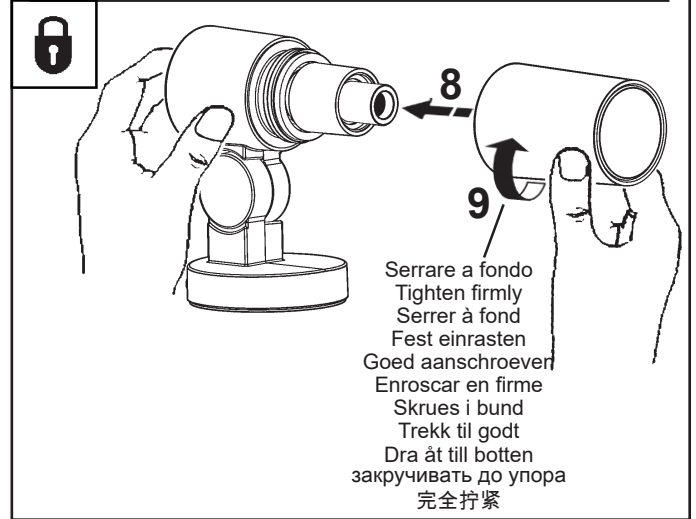
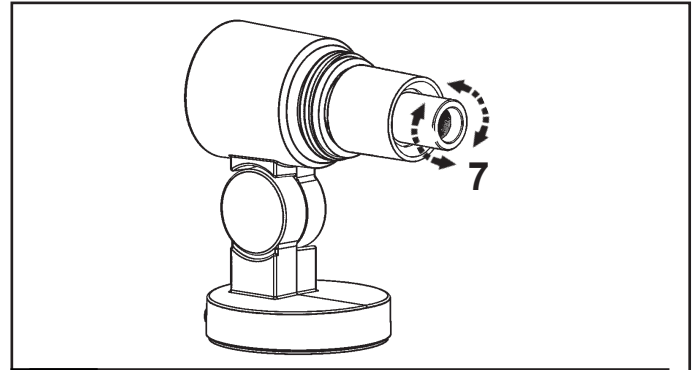
$\alpha = 22^\circ$

| | D (m) | E (lx) | | |
|-----|-------|--------|------|------|
| | | EN20 | EN21 | EN22 |
| 1 m | 0,38 | 174 | 182 | 198 |
| 2 m | 0,76 | 43 | 45 | 50 |
| 3 m | 1,17 | 18 | 19 | 21 |
| 4 m | 1,55 | 10 | 11 | 12 |
| 5 m | 1,94 | 7 | 7 | 8 |





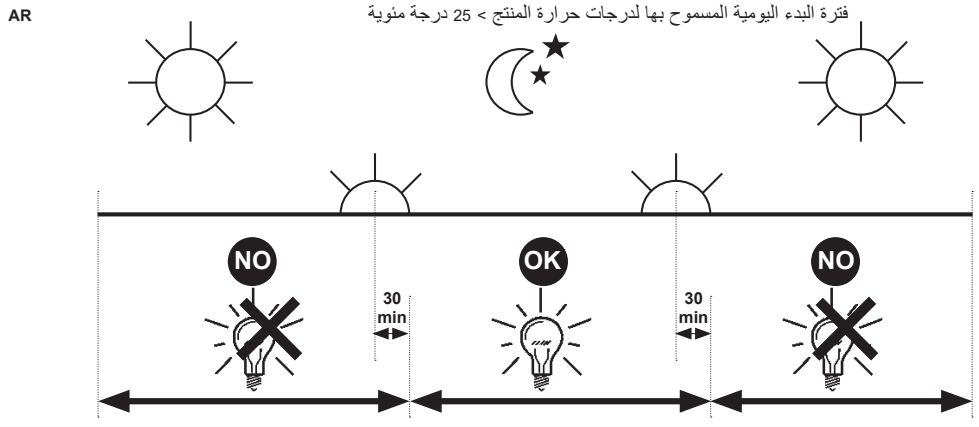
REGOLAZIONE DEL FOCUSING - FOCUSING ADJUSTMENT
 RÉGLAGE DE LA FOCALISATION - FOKUSSIERUNGSEINSTELLUNG
 REGELEN VAN HET FOCUSSEN - REGULACIÓN DEL ENFOQUE
 JUSTERING AF FOKUS - JUSTERING AV FOCUSING
 INSTÄLLNING AV SKÄRPA - ФОКУСИРОВАНИЕ - 焦点调节



IT PERIODO GIORNALIERO DI ACCENSIONE AMMESSO PER TEMPERATURE DI PRODOTTO >25°C
 EN ALLOWED DAILY OPERATION PERIOD FOR PRODUCT TEMPERATURES >25°C
 FR DURÉE QUOTIDIENNE D'ALLUMAGE ADMISSIBLE POUR DES TEMPÉRATURES DU PRODUIT >25°C
 DE ERLAUBTE TÄGLICHE EINSCHALTDAUER FÜR PRODUKTTEMPERATUREN > 25°C
 NL DAGELIJKSE ONTSTEKINGSPERIODE TOEGESTAAN VOOR EEN PRODUCTTEMPERATUUR >25°C
 ES PERIODO DIARIO DE ENCENDIDO PERMITIDO PARA TEMPERATURAS DE PRODUCTO >25 °C
 DA TILLADT TIDSRUM FOR DAGLIG TÆNDING FOR PRODUKTTEMPERATURER >25°C
 NO TILLATT TENNINGSTID PR. DAG FOR PRODUKTTEMPERATURER >25°C
 SV TILLÅTEN DAGLIG PERIOD SOM PRODUKTEN KAN VARA TÄND FÖR PRODUKTTEMPERATURER >25°C
 RU ЕЖЕДНЕВНАЯ ДОПУСТИМАЯ ПРОДОЛЖИТЕЛЬНОСТЬ РАБОТЫ ДЛЯ ТЕМПЕРАТУРЫ ИЗДЕЛИЯ >25°C
 ZH 产品温度高于25°C时允许的正常运行时长

iGuzini

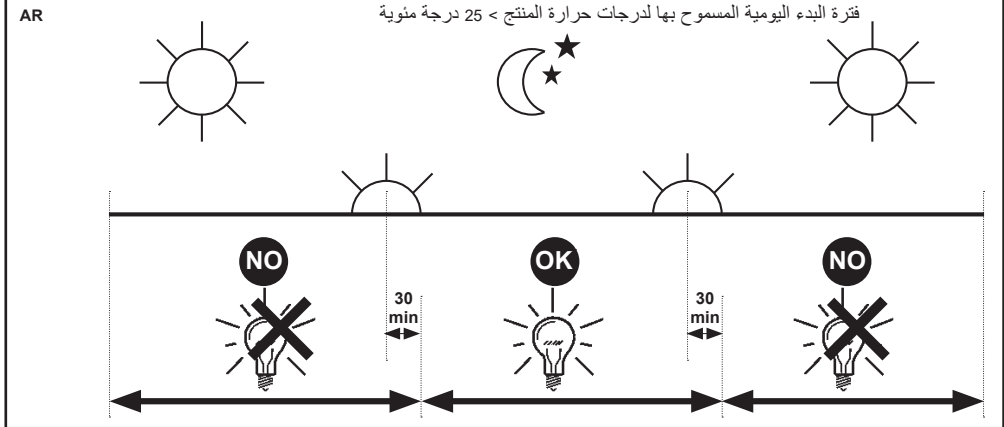
1.154.627.03
 IS09175/03



IT PERIODO GIORNALIERO DI ACCENSIONE AMMESSO PER TEMPERATURE DI PRODOTTO >25°C
 EN ALLOWED DAILY OPERATION PERIOD FOR PRODUCT TEMPERATURES >25°C
 FR DURÉE QUOTIDIENNE D'ALLUMAGE ADMISSIBLE POUR DES TEMPÉRATURES DU PRODUIT >25°C
 DE ERLAUBTE TÄGLICHE EINSCHALTDAUER FÜR PRODUKTTEMPERATUREN > 25°C
 NL DAGELIJKSE ONTSTEKINGSPERIODE TOEGESTAAN VOOR EEN PRODUCTTEMPERATUUR >25°C
 ES PERIODO DIARIO DE ENCENDIDO PERMITIDO PARA TEMPERATURAS DE PRODUCTO >25 °C
 DA TILLADT TIDSRUM FOR DAGLIG TÆNDING FOR PRODUKTTEMPERATURER >25°C
 NO TILLATT TENNINGSTID PR. DAG FOR PRODUKTTEMPERATURER >25°C
 SV TILLÅTEN DAGLIG PERIOD SOM PRODUKTEN KAN VARA TÄND FÖR PRODUKTTEMPERATURER >25°C
 RU ЕЖЕДНЕВНАЯ ДОПУСТИМАЯ ПРОДОЛЖИТЕЛЬНОСТЬ РАБОТЫ ДЛЯ ТЕМПЕРАТУРЫ ИЗДЕЛИЯ >25°C
 ZH 产品温度高于25°C时允许的正常运行时长

iGuzini

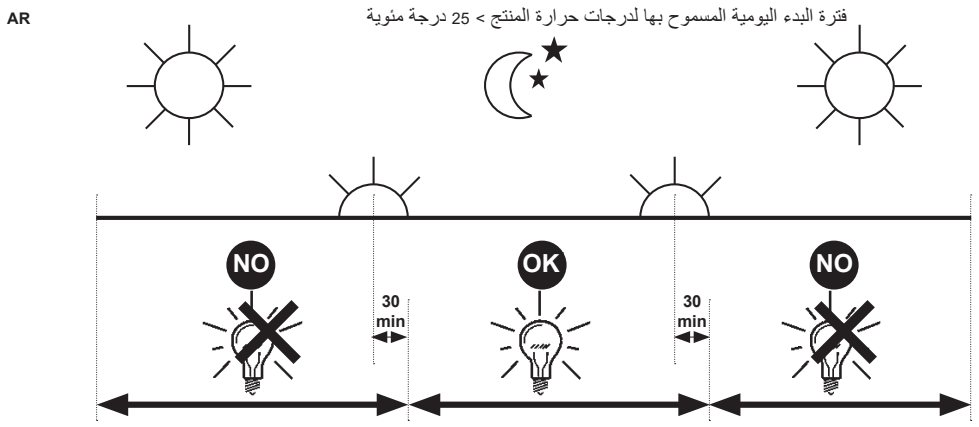
1.154.627.03
 IS09175/03



IT PERIODO GIORNALIERO DI ACCENSIONE AMMESSO PER TEMPERATURE DI PRODOTTO >25°C
 EN ALLOWED DAILY OPERATION PERIOD FOR PRODUCT TEMPERATURES >25°C
 FR DURÉE QUOTIDIENNE D'ALLUMAGE ADMISSIBLE POUR DES TEMPÉRATURES DU PRODUIT >25°C
 DE ERLAUBTE TÄGLICHE EINSCHALTDAUER FÜR PRODUKTTEMPERATUREN > 25°C
 NL DAGELIJKSE ONTSTEKINGSPERIODE TOEGESTAAN VOOR EEN PRODUCTTEMPERATUUR >25°C
 ES PERIODO DIARIO DE ENCENDIDO PERMITIDO PARA TEMPERATURAS DE PRODUCTO >25 °C
 DA TILLADT TIDSRUM FOR DAGLIG TÆNDING FOR PRODUKTTEMPERATURER >25°C
 NO TILLATT TENNINGSTID PR. DAG FOR PRODUKTTEMPERATURER >25°C
 SV TILLÅTEN DAGLIG PERIOD SOM PRODUKTEN KAN VARA TÄND FÖR PRODUKTTEMPERATURER >25°C
 RU ЕЖЕДНЕВНАЯ ДОПУСТИМАЯ ПРОДОЛЖИТЕЛЬНОСТЬ РАБОТЫ ДЛЯ ТЕМПЕРАТУРЫ ИЗДЕЛИЯ >25°C
 ZH 产品温度高于25°C时允许的正常运行时长

iGuzini

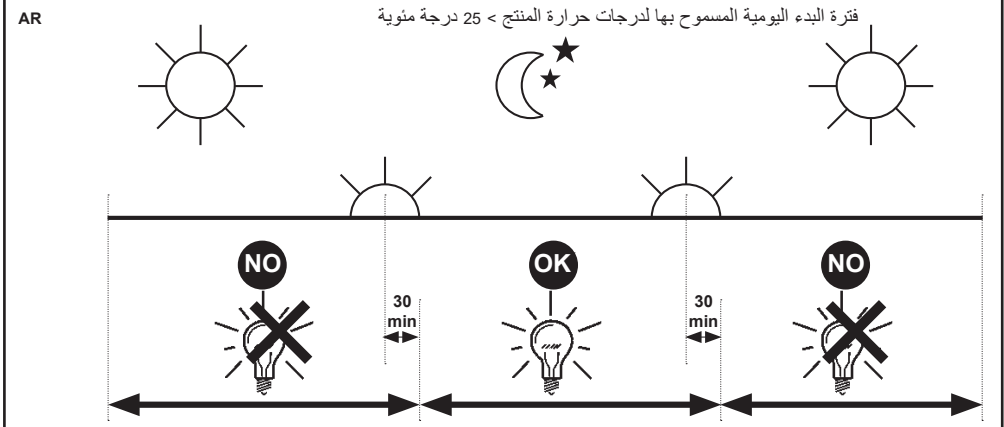
1.154.627.03
 IS09175/03



IT PERIODO GIORNALIERO DI ACCENSIONE AMMESSO PER TEMPERATURE DI PRODOTTO >25°C
 EN ALLOWED DAILY OPERATION PERIOD FOR PRODUCT TEMPERATURES >25°C
 FR DURÉE QUOTIDIENNE D'ALLUMAGE ADMISSIBLE POUR DES TEMPÉRATURES DU PRODUIT >25°C
 DE ERLAUBTE TÄGLICHE EINSCHALTDAUER FÜR PRODUKTTEMPERATUREN > 25°C
 NL DAGELIJKSE ONTSTEKINGSPERIODE TOEGESTAAN VOOR EEN PRODUCTTEMPERATUUR >25°C
 ES PERIODO DIARIO DE ENCENDIDO PERMITIDO PARA TEMPERATURAS DE PRODUCTO >25 °C
 DA TILLADT TIDSRUM FOR DAGLIG TÆNDING FOR PRODUKTTEMPERATURER >25°C
 NO TILLATT TENNINGSTID PR. DAG FOR PRODUKTTEMPERATURER >25°C
 SV TILLÅTEN DAGLIG PERIOD SOM PRODUKTEN KAN VARA TÄND FÖR PRODUKTTEMPERATURER >25°C
 RU ЕЖЕДНЕВНАЯ ДОПУСТИМАЯ ПРОДОЛЖИТЕЛЬНОСТЬ РАБОТЫ ДЛЯ ТЕМПЕРАТУРЫ ИЗДЕЛИЯ >25°C
 ZH 产品温度高于25°C时允许的正常运行时长

iGuzini

1.154.627.03
 IS09175/03



| | | | |
|--|--|---|--|
| 2.510.555.04 IS11874/04 | Corrente Alimentazione Power Supply current Courant Alimentation Einspeisung Strom Stroomverzorging Stroom Corriente Alimentacion Strömforsyning strøm Strømforsyning spänning Eilforsörjning ström ЭЛЕКТРОПИТАНИЕ. ток 电源电流 تيلا احو قاطلا | Tensione led Led voltage Tension led Led spanning Led spanning Tensión led led spænding Spänning led Led spänning Led Напряжение | Uout massima del driver remoto Max remote driver Uout Uout maximum du driver déporté Max Uout Remote Driver Maximale Uout van remote driver Uout máxima del controlador remoto Maksimalt Uout for fjern driver Maks Uout ekstern driver Max Uout fjærstyrtd drivenhet Максимальное значение Uвых. дистанционного драйвера 远程驱动器的最大输出电压 لي غشتلا جم انرب نم يصقال ادحا دي عيبل |
| ART. | (A) | (Vf) | (V) |
| Q682-Q683-Q684-Q685-Q686-Q687 | 0,85 | 2,9 | 120 |
| EN20-EN21-EN22 | | | 60 |
| Q688-Q689-Q690-Q691-Q692 Q693-Q694-Q695-Q696 | 0,55 | 11,1 | |
| Q697-Q698-Q699-Q700-Q701-Q702 Q703-Q704-Q705-Q706-Q707-Q708 | 0,35 | 34 | 120 |
| Q709-Q710-Q711-Q712-Q713-Q714 Q715-Q716-Q717-Q718-Q719-Q720 | 0,47 | 34,9 | |

- IT Il modulo LED garantisce una distanza di sicurezza per una Uout max (vedi tabella)
- EN The LED module guarantees a safety distance for a max Uout (see table)
- FR Le module LED garantit une distance de sécurité pour une Uout max (voir tableau)
- DE Das LED-Modul garantiert einen Sicherheitsabstand für einen max. Uout von (s. Tabelle)
- NL De ledmodule waarborgt een veilige afstand voor max. Uout (zie tabel)
- ES El módulo LED asegura una distancia de seguridad para una Uout máx. (ver la tabla)
- DA Lysdiodemodulet garanterer en sikkerhedsafstand for en max Uout (se tabel)
- NO LED-modulene garanterer en sikkerhetsavstand for en maks. Uout (se tabell)
- SV LED-modulen säkerställer ett säkert avstånd för ett maximalt Uout-värde på (se tabellen)
- RU Светодиодный модуль обеспечивает безопасное расстояние для максимального значения Uвых (см. табл.)
- ZH LED模块可保证最大输出电压的安全距离 (见表格)
- AR تضمن وحدة LED مسافة أمان لـ Uout max (انظر الجدول)

| | | | |
|--|--|---|--|
| 2.510.555.04 IS11874/04 | Corrente Alimentazione Power Supply current Courant Alimentation Einspeisung Strom Stroomverzorging Stroom Corriente Alimentacion Strömforsyning strøm Strømforsyning spänning Eilforsörjning ström ЭЛЕКТРОПИТАНИЕ. ток 电源电流 تيلا احو قاطلا | Tensione led Led voltage Tension led Led spanning Led spanning Tensión led led spænding Spänning led Led spänning Led Напряжение | Uout massima del driver remoto Max remote driver Uout Uout maximum du driver déporté Max Uout Remote Driver Maximale Uout van remote driver Uout máxima del controlador remoto Maksimalt Uout for fjern driver Maks Uout ekstern driver Max Uout fjærstyrtd drivenhet Максимальное значение Uвых. дистанционного драйвера 远程驱动器的最大输出电压 لي غشتلا جم انرب نم يصقال ادحا دي عيبل |
| ART. | (A) | (Vf) | (V) |
| Q682-Q683-Q684-Q685-Q686-Q687 | 0,85 | 2,9 | 120 |
| EN20-EN21-EN22 | | | 60 |
| Q688-Q689-Q690-Q691-Q692 Q693-Q694-Q695-Q696 | 0,55 | 11,1 | |
| Q697-Q698-Q699-Q700-Q701-Q702 Q703-Q704-Q705-Q706-Q707-Q708 | 0,35 | 34 | 120 |
| Q709-Q710-Q711-Q712-Q713-Q714 Q715-Q716-Q717-Q718-Q719-Q720 | 0,47 | 34,9 | |

- IT Il modulo LED garantisce una distanza di sicurezza per una Uout max (vedi tabella)
- EN The LED module guarantees a safety distance for a max Uout (see table)
- FR Le module LED garantit une distance de sécurité pour une Uout max (voir tableau)
- DE Das LED-Modul garantiert einen Sicherheitsabstand für einen max. Uout von (s. Tabelle)
- NL De ledmodule waarborgt een veilige afstand voor max. Uout (zie tabel)
- ES El módulo LED asegura una distancia de seguridad para una Uout máx. (ver la tabla)
- DA Lysdiodemodulet garanterer en sikkerhedsafstand for en max Uout (se tabel)
- NO LED-modulene garanterer en sikkerhetsavstand for en maks. Uout (se tabell)
- SV LED-modulen säkerställer ett säkert avstånd för ett maximalt Uout-värde på (se tabellen)
- RU Светодиодный модуль обеспечивает безопасное расстояние для максимального значения Uвых (см. табл.)
- ZH LED模块可保证最大输出电压的安全距离 (见表格)
- AR تضمن وحدة LED مسافة أمان لـ Uout max (انظر الجدول)

| | | | |
|--|--|---|--|
| 2.510.555.04 IS11874/04 | Corrente Alimentazione Power Supply current Courant Alimentation Einspeisung Strom Stroomverzorging Stroom Corriente Alimentacion Strömforsyning strøm Strømforsyning spänning Eilforsörjning ström ЭЛЕКТРОПИТАНИЕ. ток 电源电流 تيلا احو قاطلا | Tensione led Led voltage Tension led Led spanning Led spanning Tensión led led spænding Spänning led Led spänning Led Напряжение | Uout massima del driver remoto Max remote driver Uout Uout maximum du driver déporté Max Uout Remote Driver Maximale Uout van remote driver Uout máxima del controlador remoto Maksimalt Uout for fjern driver Maks Uout ekstern driver Max Uout fjærstyrtd drivenhet Максимальное значение Uвых. дистанционного драйвера 远程驱动器的最大输出电压 لي غشتلا جم انرب نم يصقال ادحا دي عيبل |
| ART. | (A) | (Vf) | (V) |
| Q682-Q683-Q684-Q685-Q686-Q687 | 0,85 | 2,9 | 120 |
| EN20-EN21-EN22 | | | 60 |
| Q688-Q689-Q690-Q691-Q692 Q693-Q694-Q695-Q696 | 0,55 | 11,1 | |
| Q697-Q698-Q699-Q700-Q701-Q702 Q703-Q704-Q705-Q706-Q707-Q708 | 0,35 | 34 | 120 |
| Q709-Q710-Q711-Q712-Q713-Q714 Q715-Q716-Q717-Q718-Q719-Q720 | 0,47 | 34,9 | |

- IT Il modulo LED garantisce una distanza di sicurezza per una Uout max (vedi tabella)
- EN The LED module guarantees a safety distance for a max Uout (see table)
- FR Le module LED garantit une distance de sécurité pour une Uout max (voir tableau)
- DE Das LED-Modul garantiert einen Sicherheitsabstand für einen max. Uout von (s. Tabelle)
- NL De ledmodule waarborgt een veilige afstand voor max. Uout (zie tabel)
- ES El módulo LED asegura una distancia de seguridad para una Uout máx. (ver la tabla)
- DA Lysdiodemodulet garanterer en sikkerhedsafstand for en max Uout (se tabel)
- NO LED-modulene garanterer en sikkerhetsavstand for en maks. Uout (se tabell)
- SV LED-modulen säkerställer ett säkert avstånd för ett maximalt Uout-värde på (se tabellen)
- RU Светодиодный модуль обеспечивает безопасное расстояние для максимального значения Uвых (см. табл.)
- ZH LED模块可保证最大输出电压的安全距离 (见表格)
- AR تضمن وحدة LED مسافة أمان لـ Uout max (انظر الجدول)

| | | | |
|--|--|---|--|
| 2.510.555.04 IS11874/04 | Corrente Alimentazione Power Supply current Courant Alimentation Einspeisung Strom Stroomverzorging Stroom Corriente Alimentacion Strömforsyning strøm Strømforsyning spänning Eilforsörjning ström ЭЛЕКТРОПИТАНИЕ. ток 电源电流 تيلا احو قاطلا | Tensione led Led voltage Tension led Led spanning Led spanning Tensión led led spænding Spänning led Led spänning Led Напряжение | Uout massima del driver remoto Max remote driver Uout Uout maximum du driver déporté Max Uout Remote Driver Maximale Uout van remote driver Uout máxima del controlador remoto Maksimalt Uout for fjern driver Maks Uout ekstern driver Max Uout fjærstyrtd drivenhet Максимальное значение Uвых. дистанционного драйвера 远程驱动器的最大输出电压 لي غشتلا جم انرب نم يصقال ادحا دي عيبل |
| ART. | (A) | (Vf) | (V) |
| Q682-Q683-Q684-Q685-Q686-Q687 | 0,85 | 2,9 | 120 |
| EN20-EN21-EN22 | | | 60 |
| Q688-Q689-Q690-Q691-Q692 Q693-Q694-Q695-Q696 | 0,55 | 11,1 | |
| Q697-Q698-Q699-Q700-Q701-Q702 Q703-Q704-Q705-Q706-Q707-Q708 | 0,35 | 34 | 120 |
| Q709-Q710-Q711-Q712-Q713-Q714 Q715-Q716-Q717-Q718-Q719-Q720 | 0,47 | 34,9 | |

- IT Il modulo LED garantisce una distanza di sicurezza per una Uout max (vedi tabella)
- EN The LED module guarantees a safety distance for a max Uout (see table)
- FR Le module LED garantit une distance de sécurité pour une Uout max (voir tableau)
- DE Das LED-Modul garantiert einen Sicherheitsabstand für einen max. Uout von (s. Tabelle)
- NL De ledmodule waarborgt een veilige afstand voor max. Uout (zie tabel)
- ES El módulo LED asegura una distancia de seguridad para una Uout máx. (ver la tabla)
- DA Lysdiodemodulet garanterer en sikkerhedsafstand for en max Uout (se tabel)
- NO LED-modulene garanterer en sikkerhetsavstand for en maks. Uout (se tabell)
- SV LED-modulen säkerställer ett säkert avstånd för ett maximalt Uout-värde på (se tabellen)
- RU Светодиодный модуль обеспечивает безопасное расстояние для максимального значения Uвых (см. табл.)
- ZH LED模块可保证最大输出电压的安全距离 (见表格)
- AR تضمن وحدة LED مسافة أمان لـ Uout max (انظر الجدول)

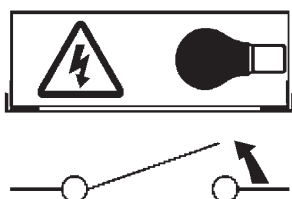
- I Istruzioni per le operazioni di servizio per l'apparecchio di illuminazione**
GB Instructions on luminaire service operations
F Instructions pour les opérations de service du luminaire
D Wartungsanleitung für die Leuchte
NL Instructies voor de onderhoudsoperaties op de verlichtingsarmatuur
E Instrucciones para las operaciones de servicio del aparato de alumbrado
DK Anvisninger i serviceindgreb på belysningsarmatur
N Anvisninger for betjening av lysapparatet
S Instruktioner för användning av belysningsanordningen
RUS Инструкции по эксплуатации осветительного прибора
CN 照明装置检修操作说明

Sostituire la lampada parzialmente esausta
 Replace the partly exhausted lamp
 Remplacer la lampe partiellement épuisée
 Die teilweise erschöpfte Lampe austauschen
 Vervang de gedeeltelijk lege lamp
 Sustituir la lámpara parcialmente agotada
 Udskift den delvist udtjente pære
 Skifte ut den delvis utbrente lyspæren
 Byt ut den delvis förbrukade lampan
 Замена частично отработанной лампочки
 更换部分老化的灯泡



Spegnimento
 Switch it off
 Extinction
 Ausschaltung
 Uitschakeling
 Apagado
 Slukning
 Slukking
 Släckning
 Выключение
 关灯

Interrompere l'alimentazione dell'apparecchio
 Cut the power supply to the luminaire
 Couper l'alimentation du luminaire
 Stromversorgung der Leuchte unterbrechen
 Onderbreek de voeding van het apparaat
 Interrumpir la alimentación del aparato
 Afbryd armaturets strømforsyning
 Avbryte strømtilførselen til apparatet
 Koppla från anordningens strömförsörjning
 Отключить электропитание прибора
 中断装置供电



Aprire l'apparecchio
 Open the fixture
 Ouvrir le luminaire
 Das Gerät öffnen
 Open het apparaat
 Abrir el aparato
 Åbn armaturet
 Åpne apparatet
 Öppna anordningen
 Раскрыть прибор
 打开装置



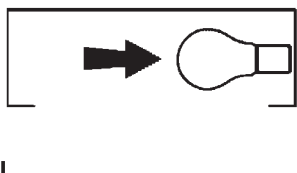
Rimuovere la lampada esausta
 Remove the exhausted lamp
 Retirer la lampe épuisée
 Die alte Lampe entnehmen
 Verwijder de lege lamp
 Quitar la lámpara agotada
 Tag den udtjente pære ud
 Fjerne den utbrente lyspæren
 Ta bort den förbrukade lampan
 Вынуть старую лампочку
 取出老化的灯泡

Portarla in un centro di riciclaggio
 Carry it to a recycling centre
 La porter dans une déchetterie pour son recyclage
 Ordnungsgemäß entsorgen
 Breng de lamp naar een recyclingcentrum
 Llevarla a un centro de reciclaje
 Aflever den på en genbrugsstation
 Lever den til en miljøstasjon
 Lämna in den till en återvinningsanläggning
 Сдать ее в пункт приема утильсырья
 将其送往回收中心



Inserire la nuova lampada
 Introduce the new lamp
 Installer la lampe neuve
 Die neue Lampe einsetzen
 Doe de nieuwe lamp op zijn plek
 Montar la nueva lámpara
 Sæt den nye pære i
 Sette i den nye pæren
 Sätt i den nya lampan
 Вставить новую лампочку
 装入新灯泡

Inserire la nuova lampada nel portalampana
 Fit the new lamp into the socket
 Installer la nouvelle lampe dans le support de lampe
 Die neue Lampe in den Sockel einsetzen
 Doe de nieuwe lamp in de lamphouder
 Montar la nueva lámpara en el portalampana
 Sæt den nye pære i fatningen
 Sette den nye pæren inn i lampeholderen
 Sätt i den nya lampan i lamphållaren
 Вставить новую лампочку в патрон
 将新灯泡插入灯泡架中



Riposizionare ottica
 Re-place the optic
 Remettre l'optique à sa place
 Die Optik wieder einsetzen
 Doe de optiek weer op zijn plaats
 Volver a montar la óptica
 Sæt den optiske enhed på plads
 Innstille linsen
 Flytta om optiken
 Отрегулировать линзы
 重新定位光头

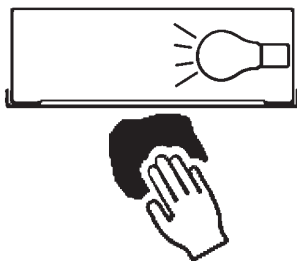


Effettuare prova di funzionamento
 Perform operative test
 Procéder à un essai de fonctionnement
 Eine Funktionsprüfung durchführen
 Controleer de correcte werking
 Hacer una prueba de funcionamiento
 Afprøv funktionen
 Prové om den fungerer
 Utför funktionstest
 Выполнить проверку исправности работы
 执行功能测试



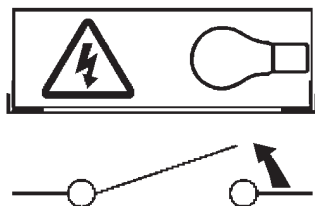
- I Istruzioni per la pulizia dell'apparecchio di illuminazione
 GB Instructions on luminaire cleaning operations
 F Instructions pour le nettoyage du luminaire
 D Anweisungen zur Reinigung der Leuchte
 NL Instructies voor de reiniging van de verlichtingsarmatuur
 E Instrucciones para limpiar el aparato de alumbrado
 DK Anvisninger i rengøring af belysningsarmaturet
 N Anvisninger for rengjøring av lysapparatet
 S Instruktioner för rengöring av belysningsanordningen
 RUS Инструкции по чистке осветительного прибора
 CN 照明装置清洁说明

Pulire l'apparecchio
 Clean the fixture
 Nettoyer le luminaire
 Das Gerät reinigen
 Reinig het apparaat
 Limpiar el aparato
 Rengør armaturet
 Rengjøre apparatet
 Rengör anordningen
 Чистка прибора
 清洁装置

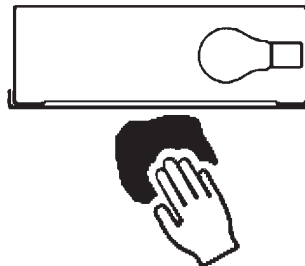


Spegnimento
 Switch it off
 Extinction
 Ausschaltung
 Uitschakeling
 Apagado
 Slukning
 Slukking
 Släckning
 Выключение
 关灯

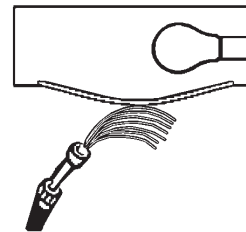
Interrompere l'alimentazione dell'apparecchio
 Cut the power supply to the luminaire
 Couper l'alimentation du luminaire
 Stromversorgung der Leuchte unterbrechen
 Onderbreek de voeding van het apparaat
 Interrumpir la alimentación del aparato
 Afbryd armaturets strømforsyning
 Avbryt strømtilførselen til apparatet
 Koppla från anordningens strömförsörjning
 Отключить электропитание прибора
 中断装置供电



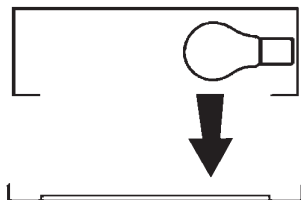
Spolverare l'ottica esterna
 Remove dust from the external optic
 Dépoussiérer l'optique extérieure
 Die externe Optik abstauben
 Stof de externe optiek af
 Quitar el polvo de la óptica exterior
 Tør støvet af den udvendige optiske enhed
 Fjerne støv fra den eksterne lysenheden
 Damma av den yttre optiken
 Вытереть пыль с внешней стороны линз
 为外侧镜头掸尘



Lavare l'ottica esterna
 Wash the external optic
 Laver l'optique extérieure
 Die externe Optik waschen
 Was de externe optiek
 Lavar la óptica exterior
 Vask den udvendige optiske enhed
 Vaske den eksterne lysenheden
 Rengör den yttre optiken
 Вымыть линзы с внешней стороны
 清洁外镜头



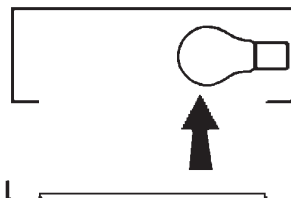
Rimuovere l'ottica
 Remove the optic
 Retirer l'optique
 Die Optik abnehmen
 Verwijder de optiek
 Quitar la óptica
 Tag den optiske enhed af
 Fjerne lysenheden
 Ta bort optiken
 Снять линзы
 取下镜头



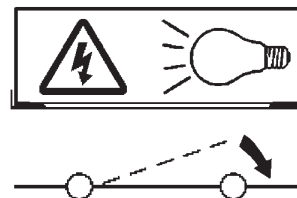
Pulire la parte interna dell'apparecchio di illuminazione
 Clean the inside of the fixture
 Nettoyer l'intérieur du luminaire
 Die Innenseite der Leuchte reinigen
 Reinig de binnenzijde van de verlichtingsarmatuur
 Limpiar el interior del aparato de alumbrado
 Rengør belysningsarmaturets indvendige dele
 Rengjøre lysapparatet innvendig
 Rengör belysningsanordningen invändigt
 Протереть осветительный прибор изнутри
 清洁照明装置内部



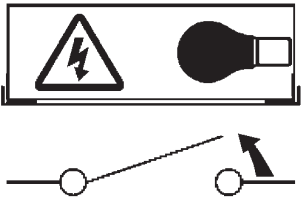
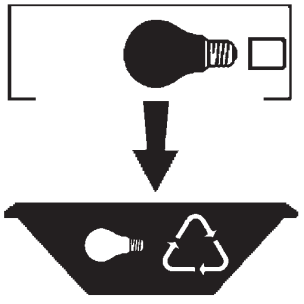
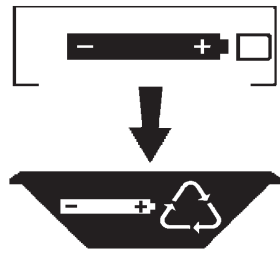
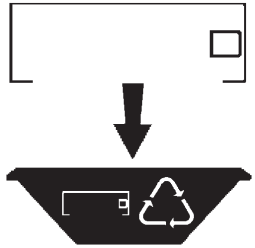
Riposizionare ottica
 Re-place the optic
 Remettre l'optique à sa place
 Die Optik wieder einsetzen
 Doe de optiek weer op zijn plaats
 Volver a montar la óptica
 Sæt den optiske enhed på plads
 Innstille linsen
 Flytta om optiken
 Отрегулировать линзы
 重新定位镜头

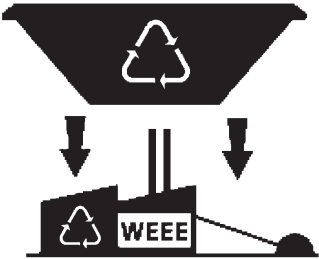


Effettuare prova di funzionamento
 Perform operative test
 Procéder à un essai de fonctionnement
 Eine Funktionsprüfung durchführen
 Controleer de correcte werking
 Hacer una prueba de funcionamiento
 Afprøv funktionen
 Prøve om den fungerer
 Utför funktionstest
 Выполнить проверку исправности работы
 执行功能测试



- I** Istruzioni per il fine vita e lo smaltimento dei componenti
GB Instructions on end-of-life and component disposal
F Instructions pour la gestion des composants en fin de vie et leur mise au rebut
D Anweisungen zur Entsorgung der Leuchtenkomponenten
NL Instructies voor het verwijderen van de armatuur en het recyclen van de onderdelen
E Instrucciones para el final de vida y la eliminación los componentes
DK Anvisninger i udtjent armatur og bortskaffelse af komponenter
N Anvisninger for endt levetid og avfallsbehandling av delene
S Instruktioner vid bortskaffning och kassering av komponenter
RUS Инструкции по утилизации прибора и его комплектующих по окончании его срока службы
CN 寿命期结束与零件废弃处置说明

| | | | |
|---|--|--|--|
| <p>Spegnimento Switch it off Extinction Ausschaltung Uitschakeling Apagado Slukning Slukking Släckning Выключение 关灯</p> <p>Interrompere l'alimentazione dell'apparecchio Cut the power supply to the luminaire Couper l'alimentation du luminaire Stromversorgung der Leuchte unterbrechen Onderbreek de voeding van het apparaat Interrompirla alimentación del aparato Afbryd armaturets strømforsyning Avbryt strømtilførselen til apparatet Koppla från anordningens strömförsörjning Отключить электропитание прибора 中断装置供电</p>  | <p>Rimuovere la/e lampada/e per la dismissione Remove the lamp(s) for decommissioning Retirer la(les) lampe(s) pour sa(leur) mise au rebut Die Lampe/n ordnungsgemäß entsorgen Verwijder de lamp(en) voor het recyclen Quitar la(s) lámpara(s) para el desecho Tag pæren/pærerne ud til bortskaffelse Fjerne lampen/-e som skal kastes Ta bort lampan/-orna för bortskaffningen Вынуть лампочку/и для утилизации прибора 取出需要丢弃的灯泡</p>  | <p>Rimuovere la batteria per la dismissione Remove the battery for decommissioning Retirer la batterie pour sa mise au rebut Die Batterie ordnungsgemäß entsorgen Verwijder de batterij voor het recyclen Quitar la batería para el desecho Tag batteriet ud til bortskaffelse Fjerne batteriet som skal kastes Ta bort batteriet för bortskaffningen Вынуть батарейку для утилизации прибора 取出需要丢弃的电池</p>  | <p>Rimuovere l'apparecchio per la dismissione Remove the fixture for decommissioning Enlever le luminaire pour sa mise au rebut Das Gerät ordnungsgemäß entsorgen Verwijder het apparaat voor het recyclen Quitar el aparato para el desecho Tag armaturet ud til bortskaffelse Fjerne apparatet som skal kastes Ta bort anordningen för bortskaffningen Снять прибор для утилизации 取出需要丢弃的装置</p>  |
|---|--|--|--|

| | | | |
|--|--|--|--|
| <p>Inviare i materiali ad un centro di raccolta RAEE Send the materials to a WEEE collection centre Envoyer les matériaux dans une déchetterie DEEE Die Materialien in einem WEEE-Zentrum entsorgen Zend de materialen naar een recyclingscentrum voor de AEEA Enviar los materiales a un centro de recogida RAEE Aflever materialerne på et indsamlingscenter for elektronisk udstyr Sende materialene til en miljøstasjon for resirkulering av EE-avfall Skicka materialet till en RAEE uppsamlingscentral Сдать материалы в пункт приема утильсырья 将材料送往电气和电子垃圾回收中心</p>  | | | |
|--|--|--|--|