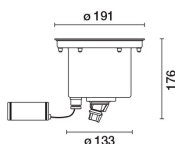
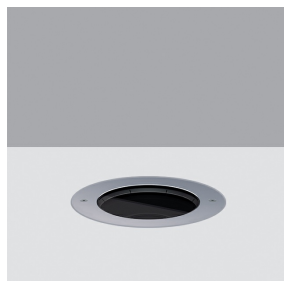


Dernière mise à jour des informations: Février 2025

Configuration du produit: ER09+X487.04

ER09: Encastrement au sol Earth D=191mm - Colerette en acier inox au fil - Blanc Chaud - optique Medium orientable - DALI
X487.04: - Noir



Référence produit

ER09: Encastrement au sol Earth D=191mm - Colerette en acier inox au fil - Blanc Chaud - optique Medium orientable - DALI

Description technique

Luminaire encastré, pour sol intérieur ou extérieur, conçu pour être utilisé avec des sources lumineuses à leds monochromatiques blanches, pour l'éclairage, optique orientable, ballast électronique incorporé avec variateur d'intensité DALI. Le cadre rond présente une dimension D = 191 mm, le corps et le cadre sont en acier inox AISI 304 avec verre de surface sodocalcique extra-clair, épaisseur 15 mm. Corps en acier inoxydable recouvert de peinture noire. L'appareil est fixé au boîtier d'encastrement à l'aide de deux vis de fixation de type Torx qui permettent de le fixer. Avec circuit LED, lentille en méthacrylate et carter de protection en plastique noir. L'appareil est équipé d'un système d'orientabilité externe (Brevet en instance), sans avoir besoin d'ouvrir le produit, avec une double échelle graduée : 0-30° par rapport au plan horizontal et à +/- 90° par rapport à l'axe vertical. Boîtier extérieur en plastique noir (PPS) contenant le groupe d'alimentation. Un presse-étoupe en acier inox A2 est utilisé pour le câblage du produit, avec câble d'alimentation sortant de longueur L = 1191 mm type A07RNF 4x1 mm². Le câble est équipé d'un dispositif anti-transpiration (IP68) consistant en une jonction siliconée située sur le cordon d'alimentation et placée à l'intérieur du boîtier d'appareillage. Le boîtier d'encastrement est disponible pour l'installation, à commander séparément du bloc optique en plastique. Le verre, le bloc optique, le cadre et le boîtier d'encastrement garantissent la résistance à une charge statique de 5000 kg. La température de surface maximale du verre est inférieure à 40°C.

Installation

Le produit est fixé au boîtier d'encastrement à l'aide de deux vis Torx. L'installation peut être effectuée par encastrement, au sol intérieur, à l'aide du boîtier d'encastrement pour l'installation.

Coloris

Acier (13)

Poids (Kg)

3.45

Montage

Encastrables de sol|enterré

Câblage

Produit avec ballast électronique 220-240 Vca avec variateur d'intensité DALI, placé dans un boîtier séparé du bloc optique avec un câble sortant.

Remarque

Protection IP68 aussi bien sur le produit que sur le câble en utilisant des connecteurs IP68 * On considère le produit non adapté pour une installation dans piscines et fontaines. Protection contre les surtensions: 3,5kV mode commun, mode différentiel 4kV

Conforme à la norme EN60598-1 et à la réglementation en vigueur (o 'à la réglementation relative)



Immersion totale pour des périodes limitées, ne convient pas pour les piscines.

Die maximal zulässige statische Tragfähigkeit der Geräte beträgt 50000 N. Diese sind von Fahrzeugen mit Luftreifen befahrbar. Die Geräte dürfen nicht in Fahrbahnen eingesetzt werden, in denen sie horizontalen Beanspruchungen ausgesetzt sind, die durch Beschleunigung, Abbremsen und/oder Fahrtrichtungswechsel verursacht werden.

Référence accessoire

X487.04: - Noir



Description technique

Réalisé en matière plastique (polypropylène). Avec bouchon avant et système d'extraction des câbles et double entrée de câbles.

Installation

Au sol (béton)

Coloris

Acier (13)

Poids (Kg)

1.4

Montage

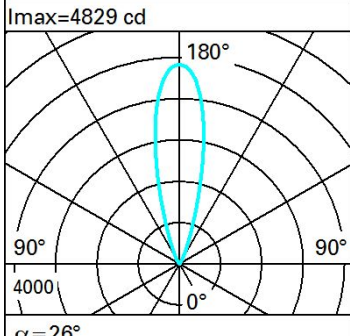
fixé au sol|Encastrables de sol|enterré

Conforme à la norme EN60598-1 et à la réglementation en vigueur (o 'à la réglementation relative)

Données techniques

Im du système:	1182	Durée de vie LED 2:	100,000h - L80 - B10 (Ta 40°C)
W du système:	12.1	Code Lampe:	LED
Im source:	1540	Nombre de lampes par groupe optique:	1
W source:	10	Code ZVEI:	LED
Efficacité lumineuse (Im/W, valeurs du système):	97.7	Nombre de groupes optiques:	1
Im en mode secours:	-	Plage de température ambiante opérative:	De -25°C à 50°C.
Flux total émis à un angle de 90° ou plus [Lm]:	1182	Facteur de puissance:	Voir Notice de montage
Light Output Ratio (L.O.R.) [%]:	77	Courant d'appel:	9 A / 329 µs
Angle d'ouverture [°]:	26°	Nombre maximal d'appareils par disjoncteur:	B10A: 22 appareils B16A: 35 appareils C10A: 36 appareils C16A: 59 appareils
IRC (minimum):	80	% minimum de gradation:	1
Température de couleur [K]:	3000	Protection de surtension:	2kV Mode commun e 1kV Mode différentiel
MacAdam Step:	2	Control:	DALI-2
Durée de vie LED 1:	100,000h - L90 - B10 (Ta 25°C)		

Polaire

Imax=4829 cd	Lux			
	h	d	Em	Emax
 <p>$\alpha = 26^\circ$</p>	4	1.9	242	302
	8	3.8	60	75
	12	5.6	27	34
	16	7.5	15	19