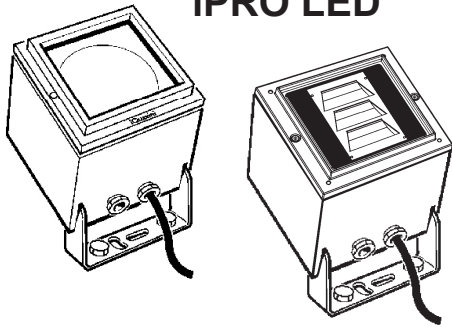


## I PRO LED



### IT ATTENZIONE:

LA SICUREZZA DELL'APPARECCHIO E' GARANTITA SOLO CON L'USO APPROPRIATO DELLE SEGUENTI ISTRUZIONI; PERTANTO E' NECESSARIO CONSERVARLE.

### EN WARNING:

THE SAFETY OF THIS FIXTURE IS GUARANTEED ONLY IF YOU COMPLY WITH THESE INSTRUCTIONS; REMEMBER TO CONSERVE IN A SAFE PLACE.

### FR ATTENTION:

LA SECURITE DE L'APPAREIL N'EST GARANTIE QU'EN CAS D'UTILISATION CORRECTE DES INSTRUCTIONS SUIVANTES; IL FAUT PAR CONSEQUENT LES CONSERVER.

### DE ACHTUNG:

DIE SICHERHEIT DES GERÄTES WIRD NUR DURCH SACHGEMÄSSE BEFOLGUNG NACHSTEHENDER ANWEISUNGEN GEWÄHRLEISTET; IHRE AUFBEWAHRUNG IST DESHALB SEHR WICHTIG.

### NL OPGELET:

DE VEILIGHEID VAN DI ATOESTEL IS SLECHTS DAN GEGARANDEERD ALS INDIEN DE VOLGENDE INSTRUCTIES STRIKT WORDEN TOEGEPAST: DAAROM MOET MEN ZE OOK BEWAREN.

### ES ATENCION:

LA SEGURIDAD DEL APARATO SE GARANTIZA SOLO CUMPLIENDO CUIDADOSAMENTE LAS SIGUIENTES INSTRUCCIONES; POR ELLO, ES NECESARIO CONSERVARLAS.

### DA BEMÆRK:

SIKKERHEDEN VED BRUG AF ARMATURET KAN KUN GARANTERES, HVIS DISSE ANVISNINGER FØLGES; SØRG DERFOR FOR AT GEMME DEM.

### NO ADVARSEL:

SIKKERHETEN TIL DETTE APPARATET GARANTERES KUN HVIS DU OVERHOLDER DISSE INSTRUKSJONENE; HUSK Å OPPBEVARE DEM PÅ ET TRYGT STED.

### SV OBSERVERA!

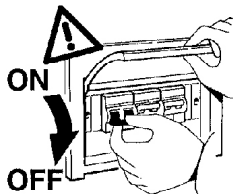
UTRUSTNINGENS SÄKERHET KAN ENDAST GARANTERAS OM DESSA ANVISNINGAR RESPEKTERAS I DETALJ. SPARA DÄRFÖR DESSA ANVISNINGAR FÖR FRAMTIDA KONSULTATION.

### RU ВНИМАНИЕ:

МЫ ГАРАНТИРУЕМ БЕЗОПАСНУЮ ЭКСПЛУАТАЦИЮ ИЗДЕЛИЯ ТОЛЬКО ПРИ СОБЛЮДЕНИИ СЛЕДУЮЩИХ ИНСТРУКЦИЙ; С ЭТОЙ ЦЕЛЬЮ НЕОБХОДИМО СОХРАНИТЬ ДАННУЮ БРОШЮРУ.

### ZH 警告

为确保该装置安全，请遵守操作指示；并于安全场所放置。



IT Rispettare la distanza minima dall'oggetto illuminato, misurata lungo l'asse ottico della lampada.

EN Respect the minimum distance from the illuminated object, measured along the optical axis of the lamp.

FR Respectez la distance minimum de l'objet éclairé, mesurée le long de l'axe optique de la lampe.

DE Halten Sie bitte den längs zur optischen Achse der Leuchte gemessenen Mindestabstand zum beleuchteten Gegenstand ein.

NL Respecteer de minimum afstand van het verlichte object, gemeten langs de optische as van de lamp.

ES Respetar la distancia mínima respecto del objeto iluminado, medida a lo largo del eje óptico de la lámpara.

DA Minimumsafstanden til det oplyste objekt skal overholdes, målt langs lyskildens optiske akse.

NO Overhold minsteavstanden fra den opplyste gjenstanden, målt langs den optiske aksene til lampen.

SV Respektera minimiavståndet från det belysta föremålet, uppmätt längs lampans optiska axel.

RU Соблюдайте минимальное расстояние от освещенного объекта, измеренного вдоль оптической оси лампы.

ZH 保持照明物体沿光源的光轴测量的最小距离。

IT N.B.: DURANTE L'INSTALLAZIONE DEL SISTEMA "I PRO" RISPETTARE SCRUPOLOSAMENTE LE NORME IMPIANTISTICHE NAZIONALI VIGENTI.

EN N.B.: WHEN INSTALLING THE "I PRO" SYSTEM, MAKE SURE ALL CURRENT NATIONAL REGULATIONS RELATING TO INSTALLATION ARE OBSERVED.

FR N.B.: LORS DE L'INSTALLATION DU SYSTÈME "I PRO" VEUILLEZ RESPECTER RIGORÉUSEMENT LES NORMES EN VIGUEUR EN LA MATIÈRE DANS LE PAYS.

DE N.B.: BEACHTEN SIE BEI DER INSTALLATION DES SYSTEMS "I PRO" UNBEDINGT DIE IM LAND GELTENDEN ANLAGETECHNISCHEN VORSCHRIFTEN.

NL N.B.: BIJ HET INSTALLEREN VAN HET "I PRO" SYSTEEM MOET U DE GELDENDE NATIONALE INSTALLATIENORMEN STRIKT NALEVEN.

ES NOTA: DURANTE LA INSTALACIÓN DEL SISTEMA "I PRO" RESPETAR ESCRUPULOSAMENTE LAS NORMAS NACIONALES DE INSTALACIÓN EN VIGOR.

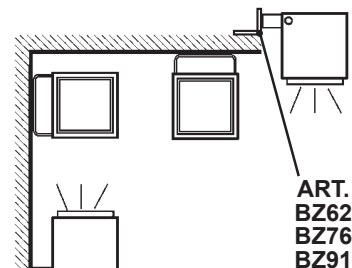
DA N.B.: UNDER INSTALLATION AF "I PRO" SYSTEMET SKAL MAN NØJE OVERHOLDE DE GÆLDENDE REGLER FOR DISSE ANLÆG.

NO N.B.: UNDER INSTALLASJON AV SYSTEMET "I PRO" MÅ DE NASJONALE ANLEGGSFORSKRIFTENE OVERHOLDES NØYE.

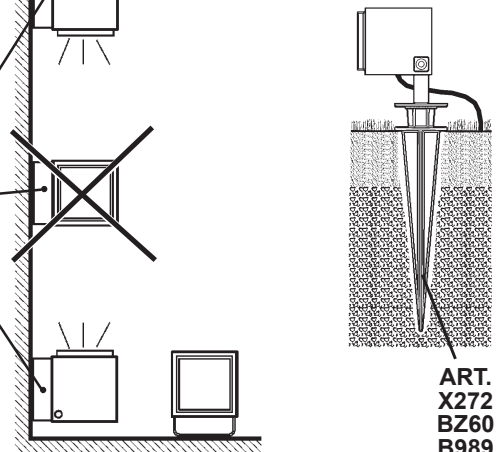
SV OBS! UNDER INSTALLATIONEN AV SYSTEMET "I PRO" SKA GÄLLANDE NATIONELLA INSTALLATIONSFÖRESKRIFTER RESPEKTERAS I DETALJ.

RU ПРИМЕЧАНИЕ: В ПРОЦЕССЕ МОНТАЖА СИСТЕМЫ "I PRO" СТРОГО СОБЛЮДАЙТЕ НАЦИОНАЛЬНЫЕ ДЕЙСТВУЮЩИЕ НОРМАТИВЫ ПО ЭЛЕКТРОПРОВОДКЕ.

ZH 重要：安装 "I PRO" 系统时请始终参照标准系统

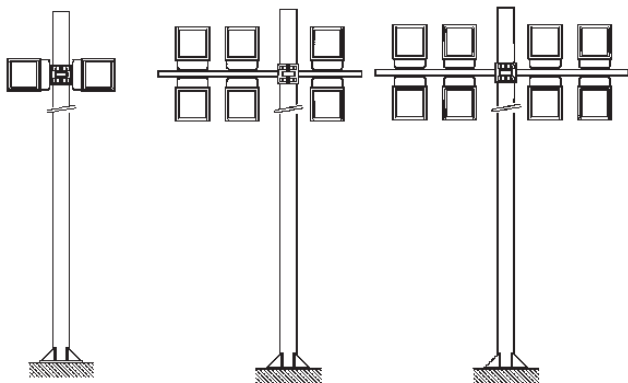
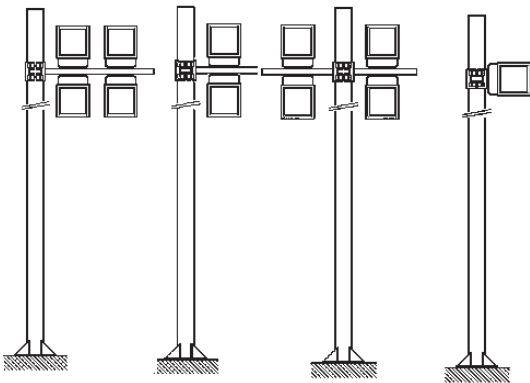
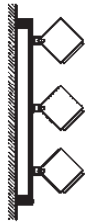


ART. BZ18 BZ19 BZM5





# MULTIPRO



IT Per l'installazione dei proiettori sui sistemi "MultiPro" fare riferimento al foglio istruzioni relativo.

EN For the installation of projectors on the "MultiPro" systems, please refer to the relevant instruction sheet.

FR Pour l'installation des projecteurs sur les systèmes "MultiPro", se reporter à la feuille d'instructions correspondante.

DE Zur Installation der Strahler an die Systeme "MultiPro" halten Sie sich bitte an die jeweils entsprechende Bedienungsanweisung.

NL Voor het installeren van de spots op de systemen "MultiPro" moet u zich wenden tot het betreffende instructieblaadje.

ES Para informaciones sobre la instalación de los proyectores en los sistemas "MultiPro" ver la hoja de instrucciones.

DA Se den pågældende installationsvejledning for installation af projektører på systemerne "MultiPro".

NO For installasjon av projektorene på "MultiPro"-systemer, vennligst se tilhørende instruksjonsark.

SV För installationen av strålkastarna på systemen "MultiPro", se respektive instruktionsblad.

RU Порядок монтажа прожекторов в системы "MultiPro" смотрите в соответствующих инструкциях.

ZH

DIMENSIONI, PESO E SUPERFICIE DI MASSIMO INGOMBRO, DELLA COMPOSIZIONE COMPLETA DI ACCESSORIO.

MAXIMUM SIZE, WEIGHT AND AREA OF THE COMPOSITION COMPLETE WITH ACCESSORY.

DIMENSIONS, POIDS ET SURFACE MAXIMUM D'ENCOMBREMENT DE LA COMPOSITION AVEC ACCESSOIRE.

ABMESSUNGEN, GEWICHT UND GRÖSSTE FLÄCHE DER KOMPOSITION, KOMPLETT MIT ZUBEHÖR.

MAXIMUM AFMETINGEN, GEWICHT EN OPPERVLAKTE VAN DE COMPOSITIE COMPLEET MET ACCESSOIRES.

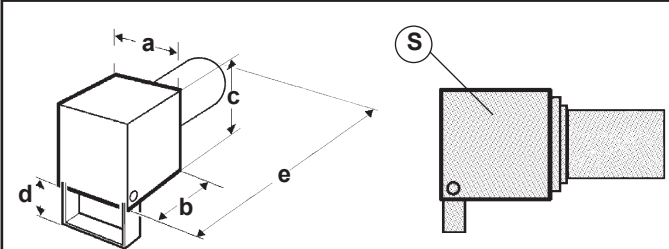
DIMENSIONES, PESO Y SUPERFICIE MAXIMA DE OCUPACION, DEL CONJUNTO EQUIPADO CON ACCESORIO.

MAKS. MÅL, VÆGT OG OVERFLADE AF DEN SAMLEDE INSTALLATION INKL. EKSTRAUDSTYR.

MÅL, VEKT OG OVERFLATE FOR MAKSIMALT PLASSOPPTAK, FOR KOMPOSISJONEN, KOMPLETT MED EKSTRAUTSTYR.

MÅTT, VIKT OCH MAX. YTTRE MÅTT FÖR UTFÖRANDET FÖRSETT MED TILLBEHÖR.

АЗМЕРЫ, ВЕС И МАКСИМАЛЬНО ЗАНИМАЕМАЯ ПЛОЩАДЬ КОНСТРУКЦИИ, УКОМПЛЕКТОВАННОЙ ВСПОМОГАТЕЛЬНЫМ УСТРОЙСТВОМ.



ART.	Peso Weight Poids Gewicht Gewicht Peso VÆGT VEKT VIKT BEC - 重量	Dimensioni Dimensions Dimensions Abmessungen Afmetingen Dimensiones Mål - Mål - Mått PA3MEPЫ 合成物重量	Superficie Surface Surface Oberfläche Oppervlak Superficie Overflate Overflate Yta Площадь 面積
EP46 - EP47 - EP48 EP49 - EP50 - EP51 EP52 - EP53 - EP54 EP55	3,5	132 x 143 x 132 x 41 x 256	0,03
EP56 - EP57 - EP58 EP59 - EP60 - EP61 EP62 - EP63 - EP64 EP65 - EP66 - EP67 EP68 - EP69 - EP70 EP71	4,7	155 x 165 x 155 x 47 x 309	0,043
EP72 - EP73 - EP74 EP75 - EP76 - EP77 EP78 - EP79 - EP80 EP81 - EP82 - EP83 EP84 - EP85 - EP86 EP87 - EP88 - EP89 EP90 - EP91 - EP92 EP93 - EP94 - EP95 EP96 - EP97 - EP98 EP99 - EQ01 - EQ02 EQ03 - EQ04 - EQ05 EQ06	7,7	192 x 202 x 192 x 55 x 378	0,067

IT Per altezze di installazione diverse da quelle previste a catalogo, nel calcolo della spinta del vento fare riferimento alla tabella.

EN When installing the poles at different heights to those shown in the catalogue, remember to refer to table when calculating the wind force.

FR Pour des hauteurs d'installation autres que celles prévues dans le catalogue, consultez le tableau lors du calcul de la poussée du vent.

DE Für Installationshöhen, die von denen im Katalog vorgesehenen abweichen, sich bei der Berechnung des Winddruckes an die Tabelle halten.

NL Ved hoogte die verschillend zijn van degenen aangegeven in de catalogue, raadpleegt men tabel voor het berekenen van de windkracht.

ES Cuando las alturas de instalación son diferentes de las que se han previsto en catálogo, en el cálculo de la fuerza/empuje del viento buscar referencia en tabella.

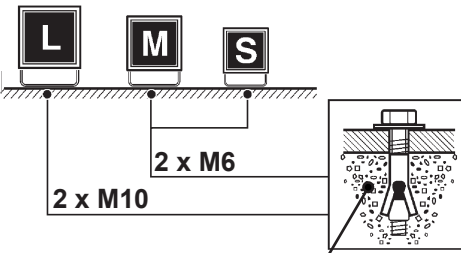
DA Ved andre installationshøjder end de foreskrevne i kataloget henvises til tabellen vedrørende beregning af vindstyrke.

NO For andre installasjonshøyder enn de som beskrives i katalogen, se tabellen for beregning av vindkraften.

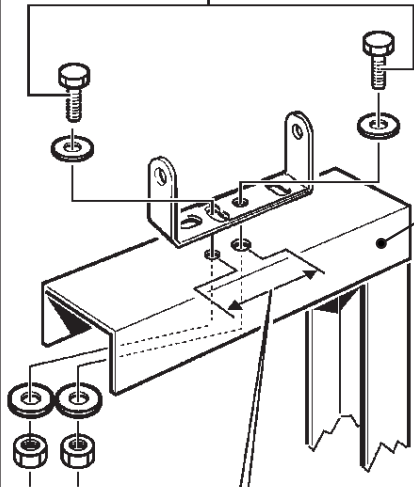
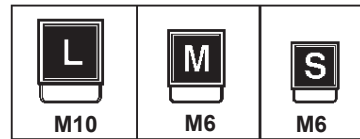
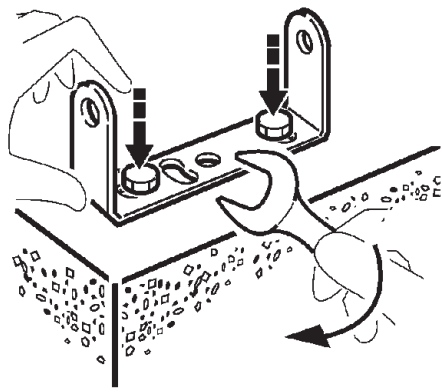
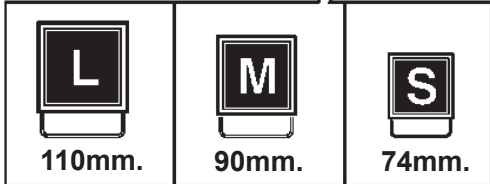
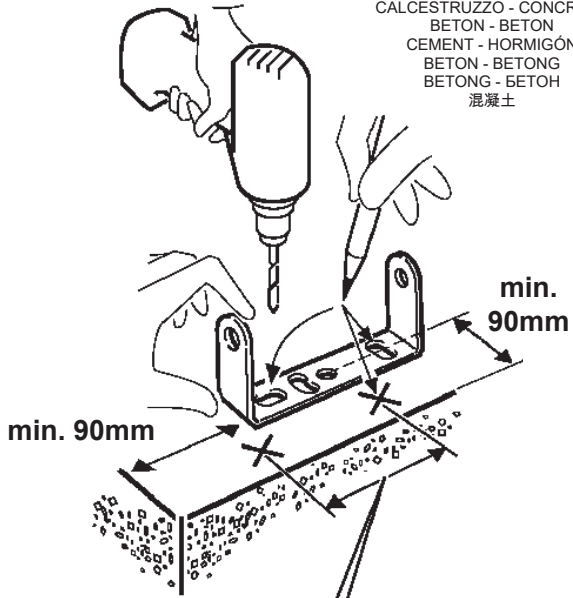
SV För andra installationshöjder än de som förutses i katalogen, hänvisas till tabellen för beräkningen av vindtrycket.

RU Для высоты установки, отличающейся от указанной в каталоге, при расчете ветрового усилия ссылаться на таблицу.

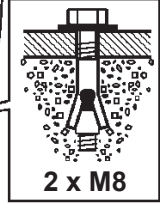
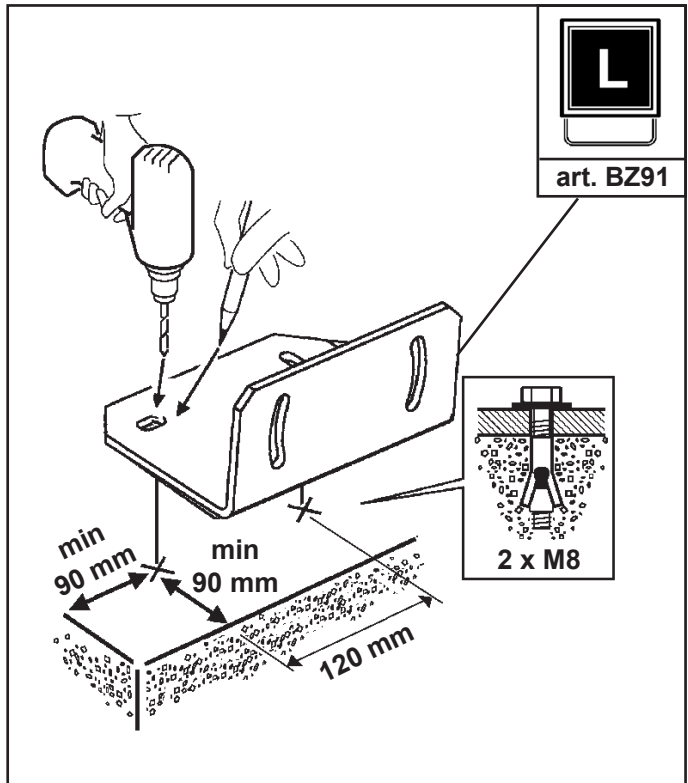
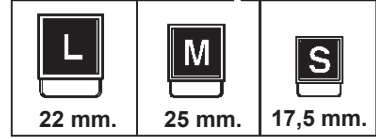
ZH 如果安装高度和预订的不一样, 请参考图表计算风力。

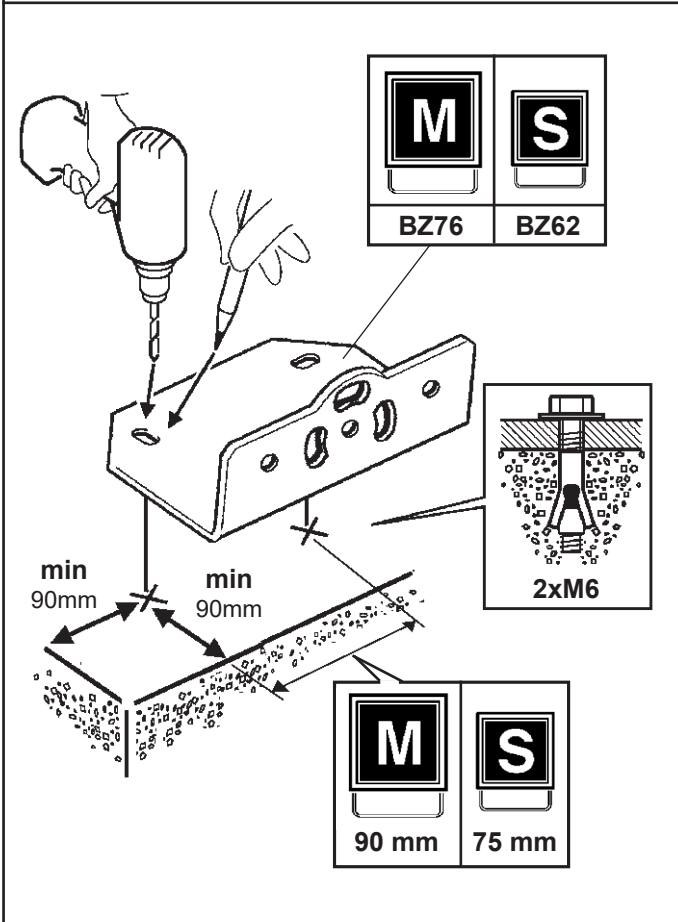
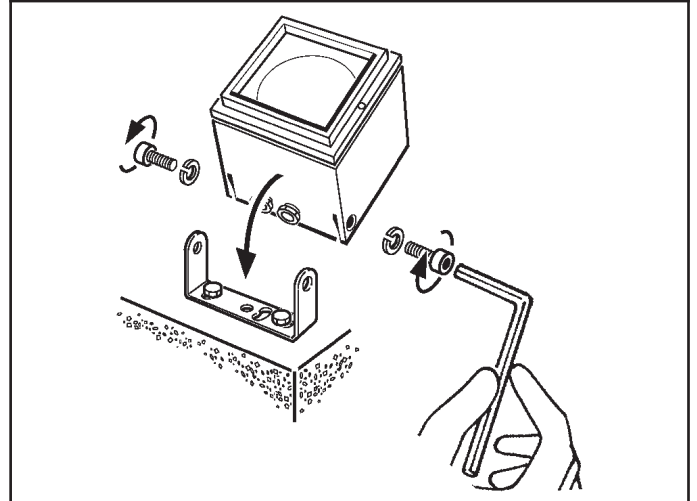
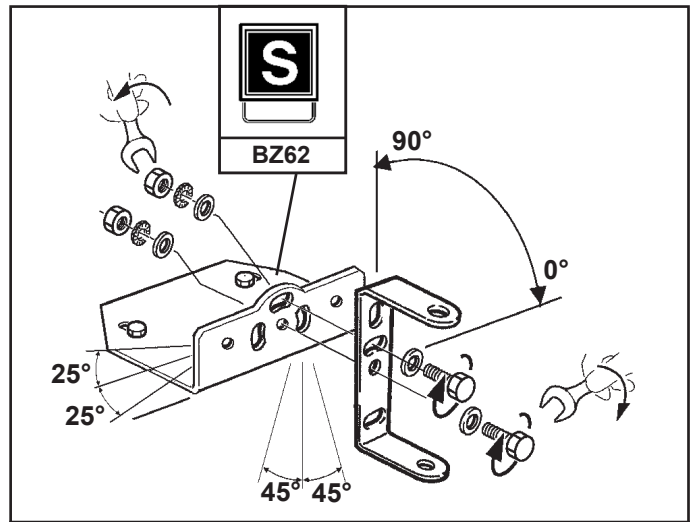
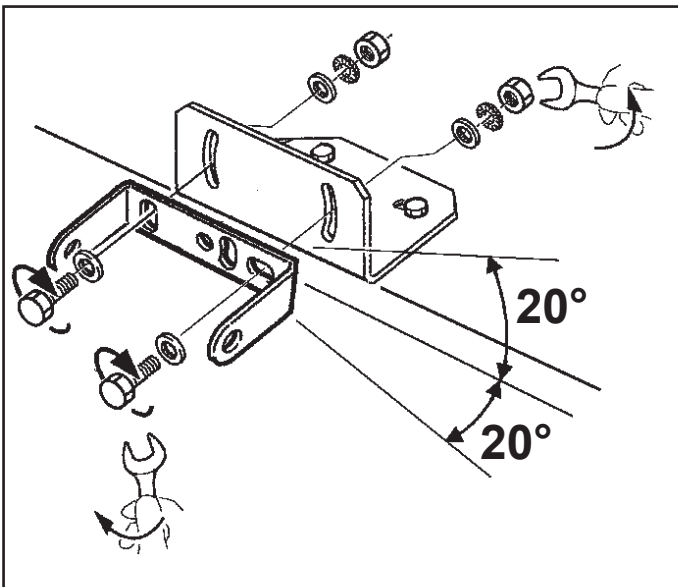


CALCESTRUZZO - CONCRETE  
 BETON - BETON  
 CEMENT - HORMIGÓN  
 BETON - BETONG  
 BETONG - БЕТОН  
 混凝土



SUPPORTO IN METALLO  
 METAL SUPPORT  
 SUPPORT EN MÉTAL  
 METALLHALTERUNG  
 SOPORTE DE METAL  
 METALSTÖTTE  
 METALEN ONDERSTEUNING  
 METALSTÖTTE  
 METALLSTÖD  
 МЕТАЛЛИЧЕСКАЯ  
 ПОДДЕРЖКА  
 金属支持





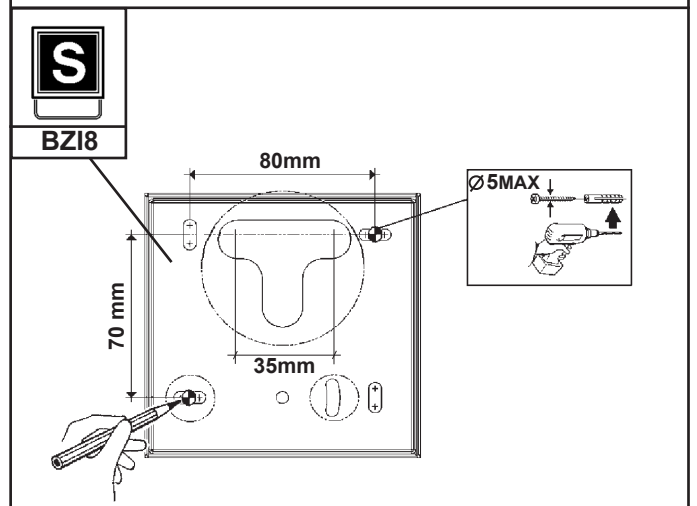
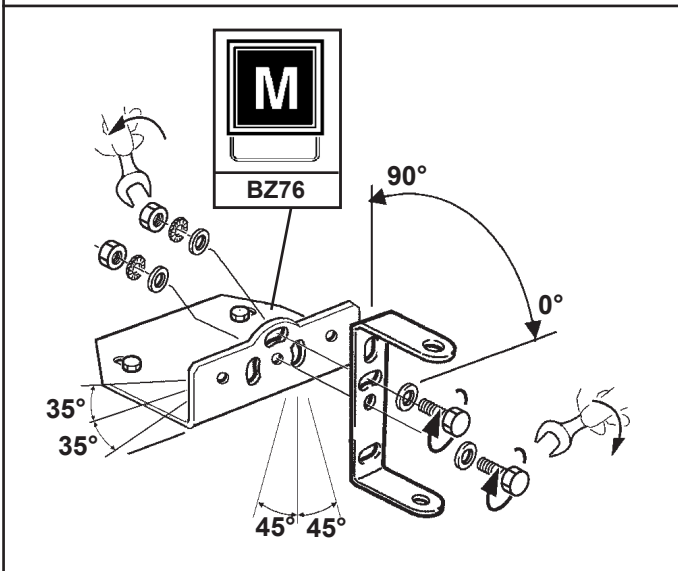
## APPLIQUE APPLICATION

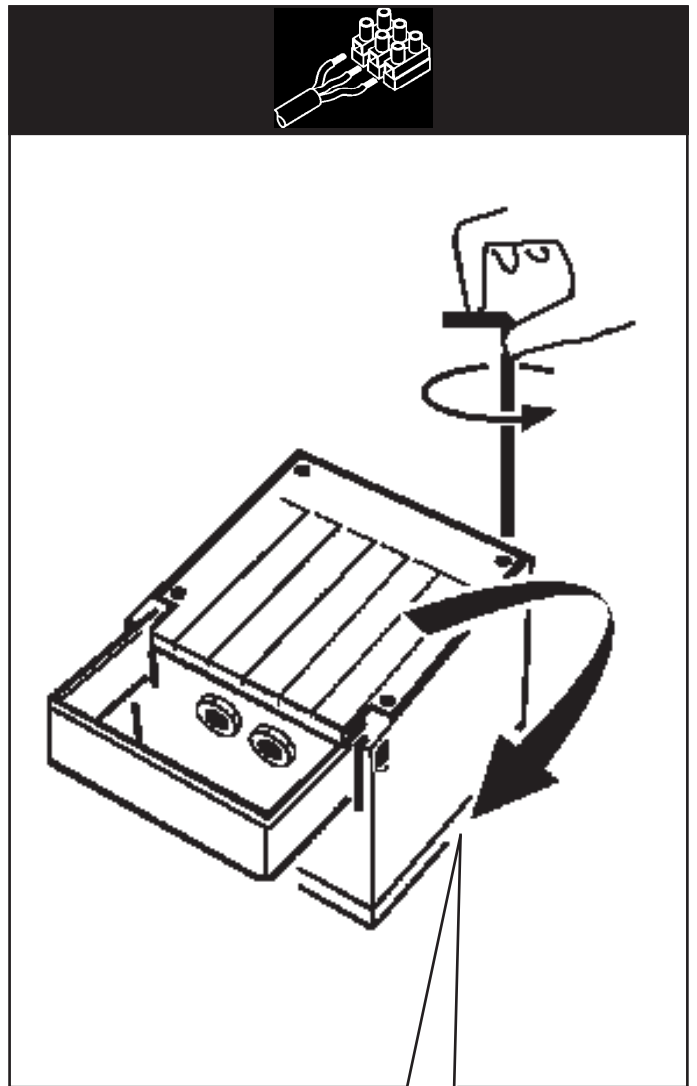
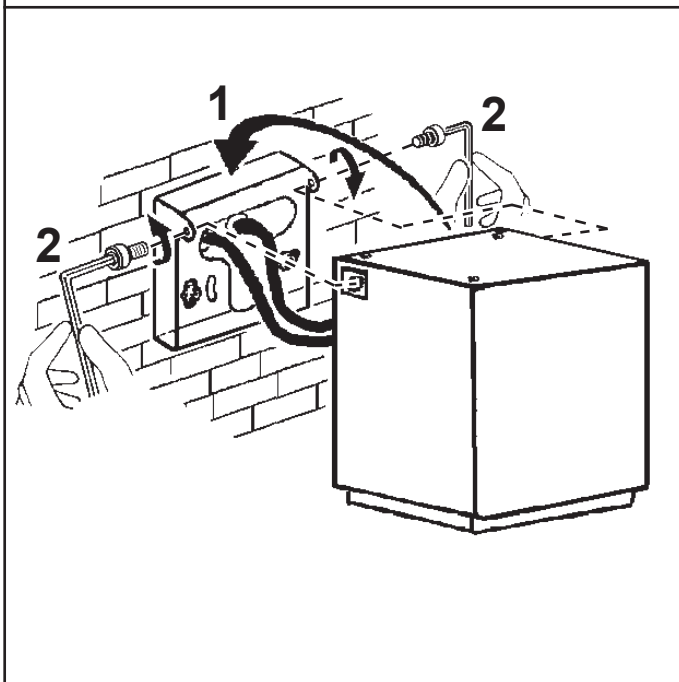
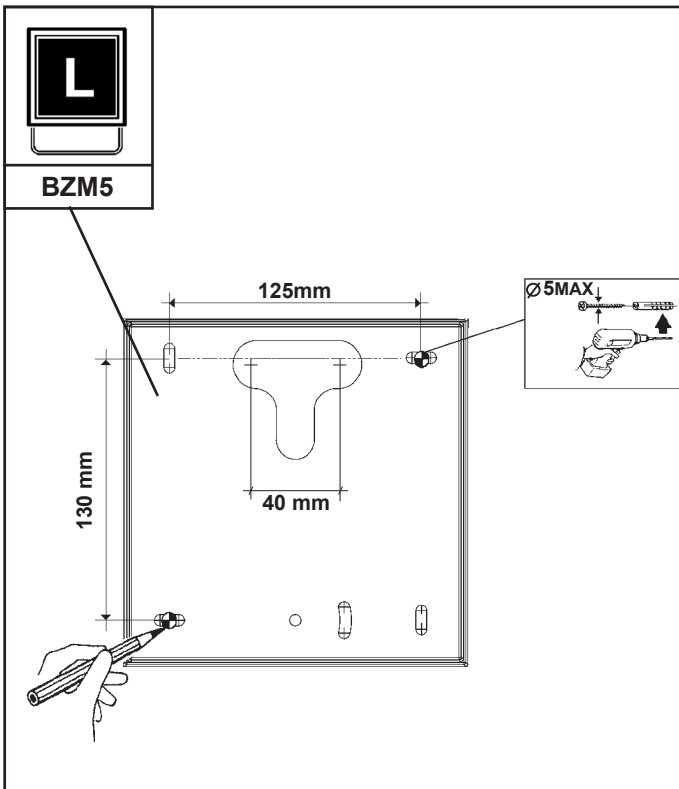
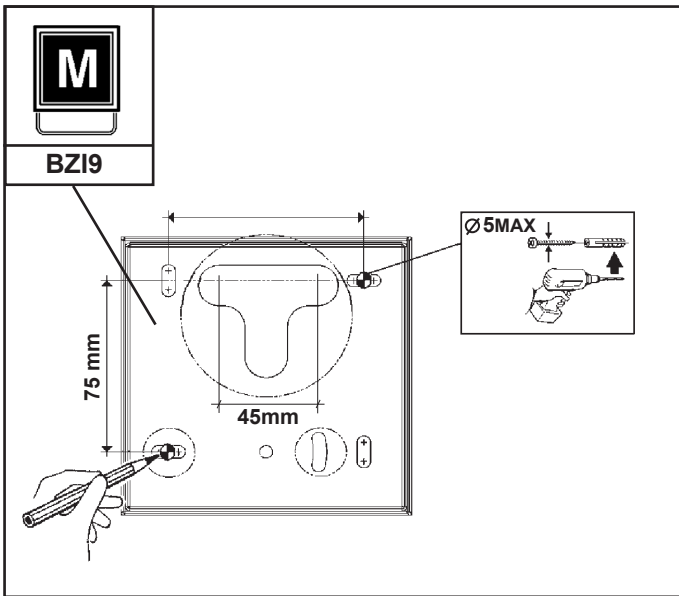
SUPPORTO - SUPPORT  
SUPPORT - UNTERSTÜTZUNG  
ONDERSTEUNING - SOPORTE  
STÖTTE - STÖTTE  
STÖD - поддержка  
支持

+

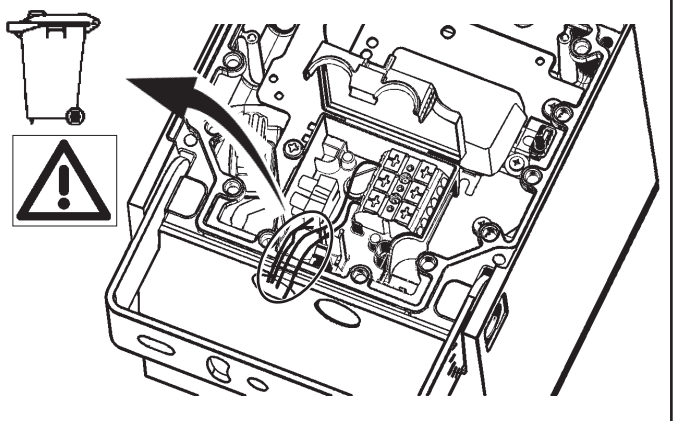
**BZ18  
BZ19  
BZM5**

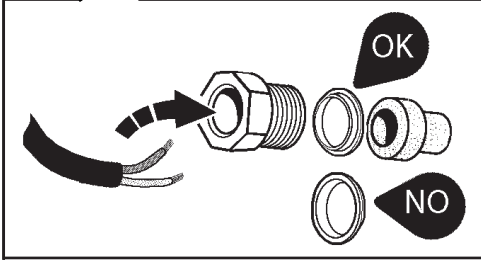
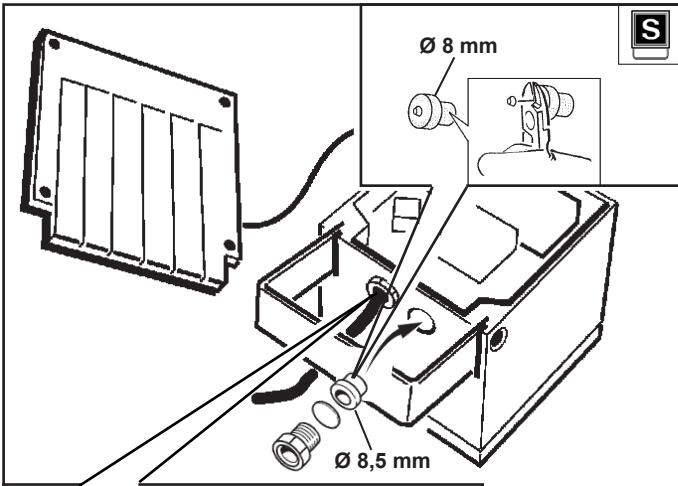
FILTRO OTTICO - OPTICAL FILTER  
OPTIQUE FILTRE - OPTISCH FILTER  
OPTISCHE FILTER - ÓPTICO FILTRO  
OPTISK FILTER - OPTISKE FILTER  
OPTISKA FILTER - оптического Фильтр  
光学 滤片





- IT Per esigenze di collaudo, il prodotto è stato munito dei cavi indicati in figura.  
N.B.: Asportare tali cavi prima di effettuare il cablaggio del prodotto.
- EN In order to test the product, it was fitted with the cables indicated in the figure.  
N.B.: Remove these cables before wiring the product.
- FR Pour des nécessités d'essai, le produit est fourni avec les câbles indiqués dans la figure.  
N.B.: Enlevez ces câbles avant d'effectuer le câblage du produit.
- DE Aufgrund von Prüfungserfordernissen wurde das Produkt mit den auf der Abbildung ersichtlichen Kabeln bestückt.  
N.B.: Diese Kabel sind vor der Verkabelung des Produkts abzunehmen.
- NL Zoals voor de keuring vereist is het product voorzien van de in de afbeelding aangegeven kabels.  
N.B.: Verwijder deze voordat u het product gaat bedraden.
- ES Debido a exigencias de ensayo, el producto ha sido provisto de los cables indicados en la figura.  
NOTA: Extraer dichos cables antes de realizar el cableo del producto.
- DA Med henblik på afprøvning er produktet forsynet med ledningerne, som vist i figuren.  
N.B.: Disse ledninger skal fjernes, inden produktet tilsluttes.
- NO For å kunne teste produktet, ble dette montert med kablene som indikeres på figuren.  
N.B.: Fjern disse kablene før produktet installeres.
- SV På grund av provkörningskäl har produkten försetts med kablar som indikeras i figuren.  
OBS! Ta bort dessa kablar innan ledningsdragningen för produkten görs.
- RU Для тестирования прибор оснащен проводами, показанными на схеме.  
Отсоедините эти провода перед монтажом кабелепроводки прибора.
- ZH 为检测产品，产品配备了图中所示的电缆。  
注意：为产品配线前，拆掉这些电缆。

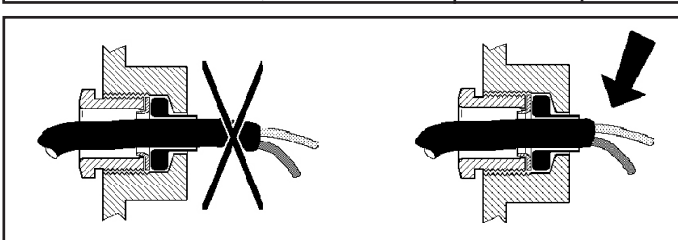




<p>D</p>	<p>Ø</p>	<b>D</b> ( mm )	<b>Ø</b> ( mm )
		7,0 ÷ 10,0	8,5
		10,0 ÷ 12,5	11
		12,5 ÷ 14,5	13,5
		14,5 ÷ 16,0	15,5

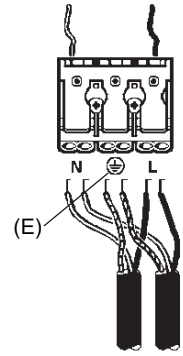
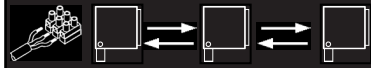
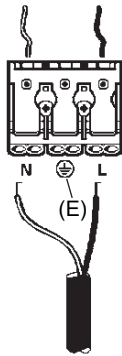


<p>D</p>	<p>Ø</p>	<b>D</b> ( mm )	<b>Ø</b> ( mm )
		6,5 ÷ 9,0	8
		9,0 ÷ 11	10,5



<p>MAX 2,5 mm<sup>2</sup> MAX 16A</p>	<p>10-11 mm</p>
<p>MAX 4 mm<sup>2</sup> MAX 32A</p>	
<p>MAX 6 mm<sup>2</sup> MAX 15A</p>	<p>7-8 mm</p>

S



M

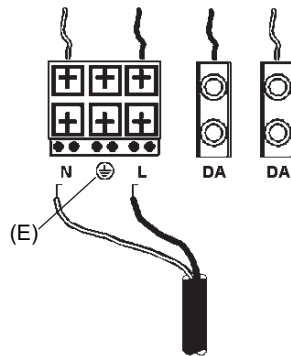
art.  
EP56 - EP57 - EP58 - EP59 - EP60 - EP61 - EP62 - EP63 - EP64 - EP65

L

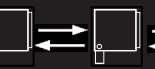
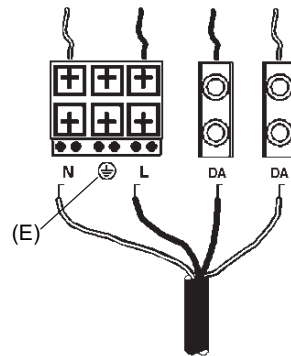
art.  
EP72 - EP73 - EP74 - EP75 - EP76 - EP77 - EP78 - EP79 - EP80 - EP81  
EP82 - EP83 - EP84 - EP85 - EP86 - EP87 - EP88 - EP89 - EP90 - EP91  
EP92 - EP93 - EP94 - EP95 - EQ03 - EQ04 - EQ05 - EQ06



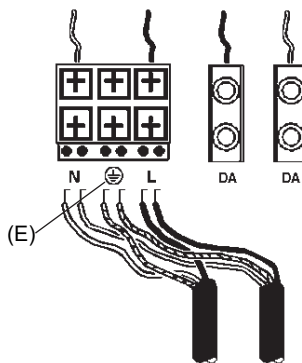
ON-OFF



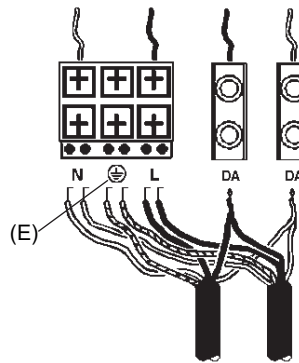
DALI



ON-OFF



DALI





### TUNABLE WHITE

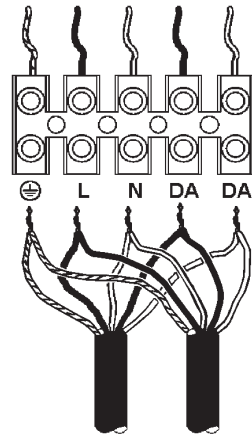
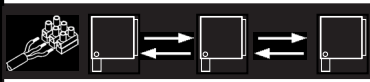
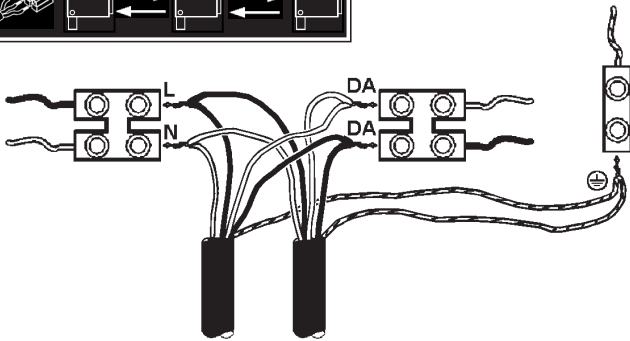
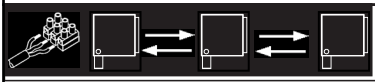
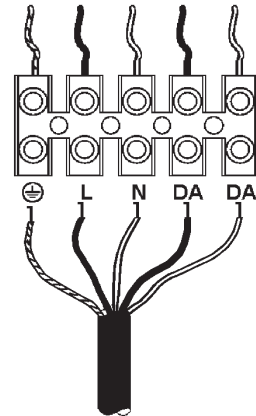
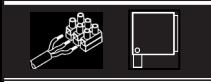
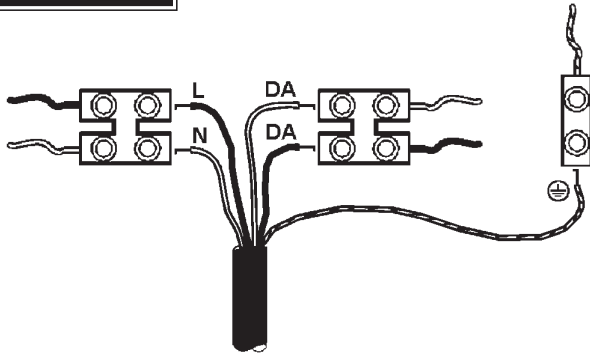
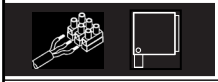
art.  
EP66 - EP67 - EP68



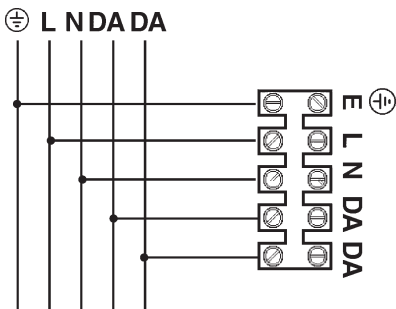
### TUNABLE WHITE

art.  
EP96 - EP97 - EP98

## DALI (DT8)



## DALI (DT8)



- NL Het product voldoet aan de DALI-standaard, verwijzend naar de normen EN 62386-101, EN62386-102, EN62386-207.
- ES El producto es conforme al estándar DALI, con referencia a las normas EN 62386-101, EN62386-102, EN62386-207.
- DA Produktet stemmer overens med DALI-standarden med henvisning til standarderne EN 62386-101, EN62386-102, EN62386-207.
- NO Produktet er i samsvar med DALI-standarden i henhold til standardene NEK-EN 62386-101, NEK-EN-62386-102, NEK-EN-62386-207.
- SV Produkten överensstämmer med DALI-standarden, med hänvisning till standarderna EN 62386-101, EN62386-102, EN62386-207.
- RU Товар отвечает стандарту DALI, со ссылкой на стандарты EN 62386-101, EN62386-102, EN62386-207.
- ZH 该产品符合数字寻址灯控接口 (DALI) 标准, 并且参考 EN 62386-101、EN 62386-102 和 EN 62386-207 标准。

art. EP66 - EP67 - EP68 - EP96 - EP97 - EP98

- IT Il prodotto è conforme allo standard DALI, con riferimento alle norme EN 62386-101, EN62386-102, EN62386-207, EN62386-209.
- EN The product complies with the DALI standard, with reference to the EN 62386-101, EN 62386-102 and EN62386-207, EN62386-209 standards.
- FR Le produit est conforme à la norme DALI, repris dans les documents EN 62386-101, EN62386-102, EN62386-207, EN62386-209.
- DE Das Produkt erfüllt den DALI-Standard unter Bezugnahme auf die Normen EN 62386-101, EN62386-102, EN62386-207, EN62386-209.
- NL Het product voldoet aan de DALI-standaard, verwijzend naar de normen EN 62386-101, EN62386-102, EN62386-207, EN62386-209.
- ES El producto es conforme al estándar DALI, con referencia a las normas EN 62386-101, EN62386-102, EN62386-207, EN62386-209.
- DA Produktet stemmer overens med DALI-standarden med henvisning til standarderne EN 62386-101, EN62386-102, EN62386-207, EN62386-209.
- NO Produktet er i samsvar med DALI-standarden i henhold til standardene NEK-EN 62386-101, NEK-EN-62386-102, NEK-EN62386-207, EN62386-209.
- SV Produkten överensstämmer med DALI-standarden, med hänvisning till standarderna EN 62386-101, EN62386-102, EN62386-207, EN62386-209.
- RU Товар отвечает стандарту DALI, со ссылкой на стандарты EN 62386-101, EN62386-102, EN62386-207, EN62386-209.
- ZH 该产品符合数字寻址灯控接口 (DALI) 标准, 并且参考 EN 62386-101、EN 62386-102 和 EN62386-207, EN62386-209 标准。

CARICO DALI / DALI LOAD CHARGE DALI (COURANT MAXI ADMISSIBLE) DALI-LAST DALI VERMOGEN CARGA DALI DALI STRØMSTYRKE BELASTNING FOR "DALI" DALI-BELASTNING МАКС. ТОК СИСТЕМЫ DALI С РЕГУЛЯЦИЕЙ ИНТЕНСИВНОСТИ СВЕТА DALI 智能调光系统允许的最大电流	INDIRIZZI DALI DALI ADDRESSES ADDRESSES DALI DALI-ADRESSEN DALI ADRESSEN DIRECCIONES DALI DALI ADRESSER ADRESSER TIL "DALI" DALI-ADRESSER ЛОГИЧЕСКИЕ АДРЕСА СИСТЕМЫ DALI DALI智能调光系统计算机指定控制参数
1 (2 mA)	1

- IT Il prodotto è conforme allo standard DALI, con riferimento alle norme EN 62386-101, EN62386-102, EN62386-207.
- EN The product complies with the DALI standard, with reference to the EN 62386-101, EN 62386-102 and EN 62386-207 standards.
- FR Le produit est conforme à la norme DALI, repris dans les documents EN 62386-101, EN62386-102, EN62386-207.
- DE Das Produkt erfüllt den DALI-Standard unter Bezugnahme auf die Normen EN 62386-101, EN62386-102, EN62386-207.





### TUNABLE WHITE

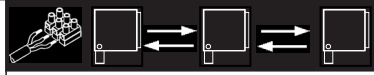
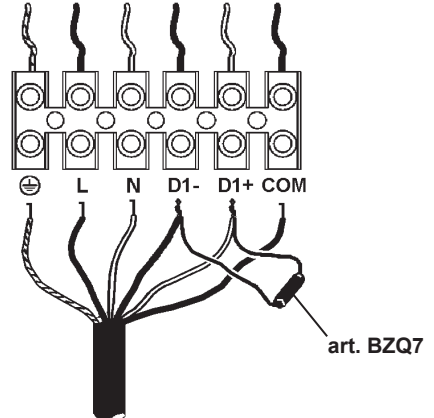
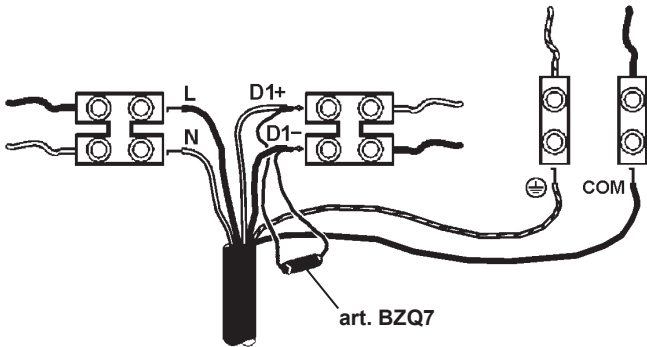
art.  
EP69 - EP70 - EP71



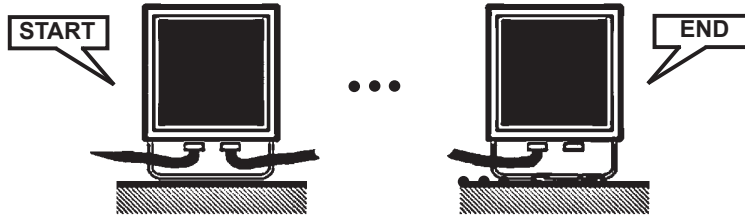
### TUNABLE WHITE

art.  
EP99 - EQ01 - EQ02

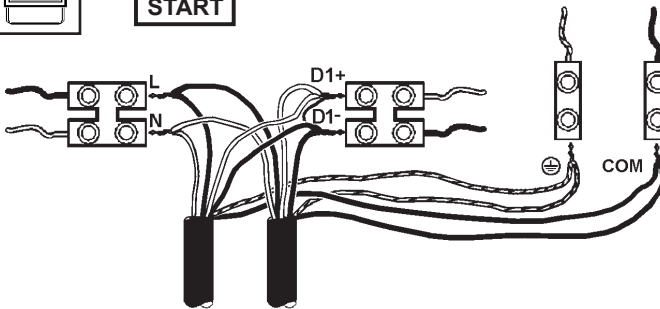
## DMX RDM



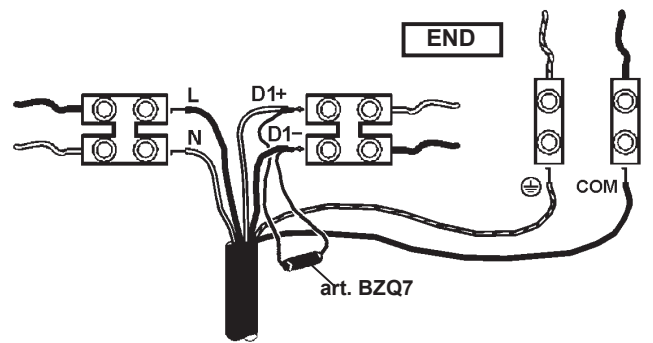
MAX DAISY CHAIN LENGTH: 100m  
MAX NUMBER PRODUCT: 32



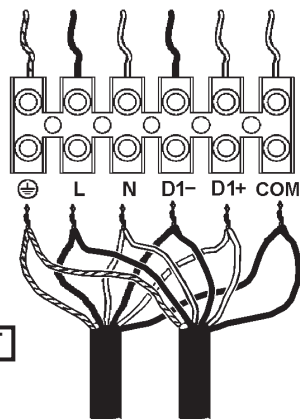
START



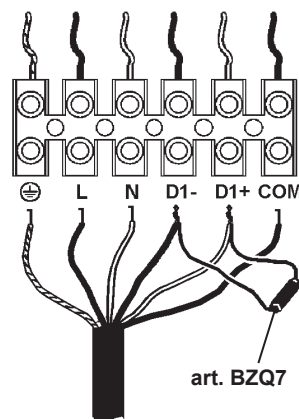
END



START

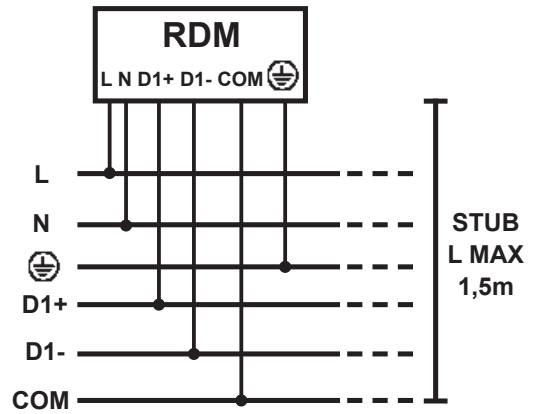
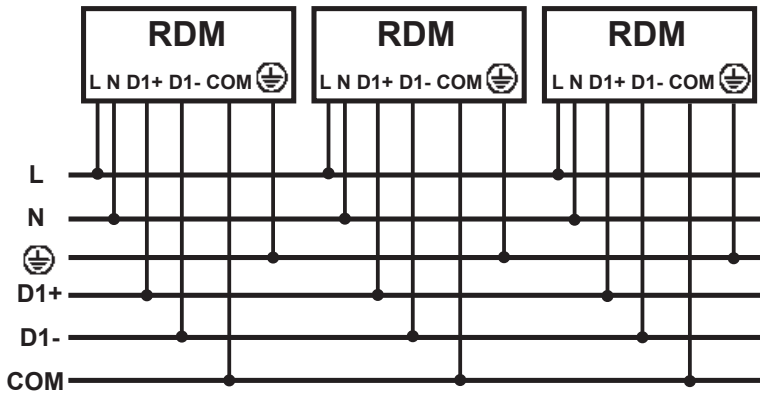


...



END

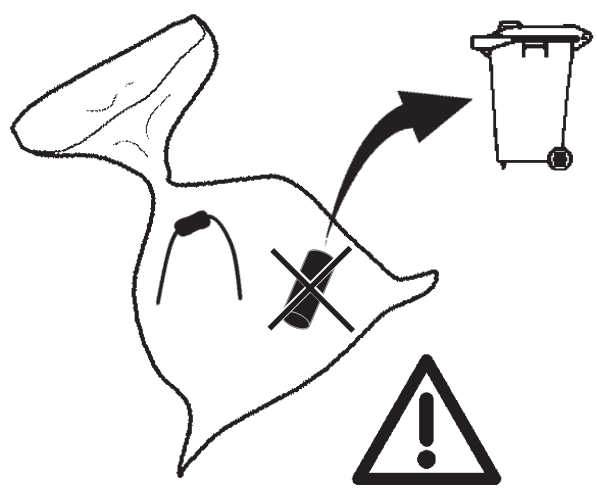
# examples



ADDRESSES n°	ADDRESSES	
	1	2
2	Intensity	Color temperature

IT N.B.: Per chiudere la linea DMX inserire sull'ultimo modulo l'art. BZQ7.  
 EN N.B.: To close the DMX line, add item BZQ7 onto the last module.  
 FR N.B.: Pour fermer la ligne DMX, saisir l'article BZQ7 dans le dernier module.  
 DE N.B.: Zum Schließen der DMX-Linie am letzten Modul den Artikel BZQ7 einsetzen.  
 NL N.B.: Teneinde de DMX lijn af te sluiten, dient u op de laatste module het artikel BZQ7 in te voeren.  
 ES Nota: Para cerrar la línea DMX introducir en el último módulo el art. BZQ7.  
 DA N.B.: For at lukke DMX-linjen skal man installere art. BZQ7 på sidste modul.  
 NO NB! For å lukke DMX-linjen må du sette art. BZQ7 på den siste modulen.  
 SV OBS! För att avsluta DMX-linjen, sätt in art. BZQ7 på sista modulen.  
 RU ПРИМЕЧАНИЕ: Для замыкания линии DMX установите на последний модуль арт. BZQ7.  
 ZH 注意: 如要关闭 DMX 线, 请将部件 BZQ7 加入到最后一个模块中。

## ART.BZQ7



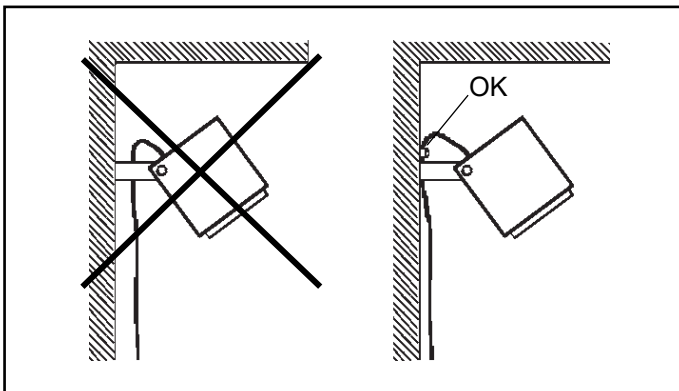
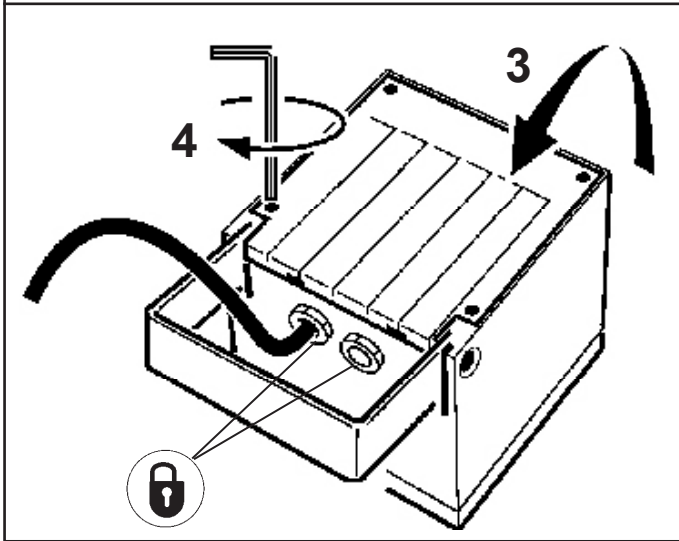
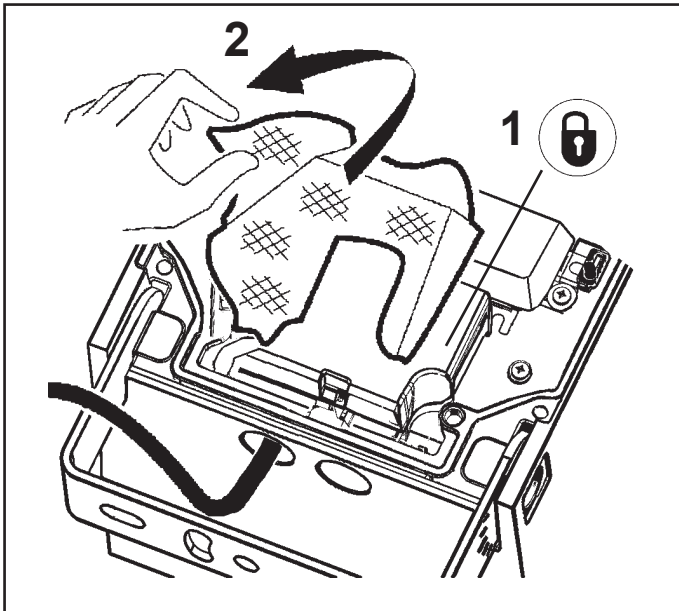
## PROGRAMMING

IT - La programmazione deve essere fatta da personale esperto ed in sicurezza.  
 EN - Programming must be performed by expert personnel operating in safe conditions.  
 FR - La programmation doit être effectuée par un personnel expérimenté et en conditions de sécurité.  
 DE - Die Programmierung muss durch Fachpersonal und unter Sicherstellung erfolgen.  
 NL - De programmering moet door ervaren personeel en onder veilige omstandigheden worden verricht.  
 ES - La programación debe ser efectuada por personal experto y de manera segura.  
 DA - Programmeringen skal afvikles af erfarent personale og under sikre forhold.  
 NO - Programmeringen må gjøres av ekspertpersonale og under sikre betingelser.  
 SV - Programmeringen ska utföras av behörig personal och under säkra förhållanden.  
 RU - Программирование должно выполняться опытным персоналом и в условиях безопасности.  
 ZH - 应由专业人员在安全前提下进行编程。

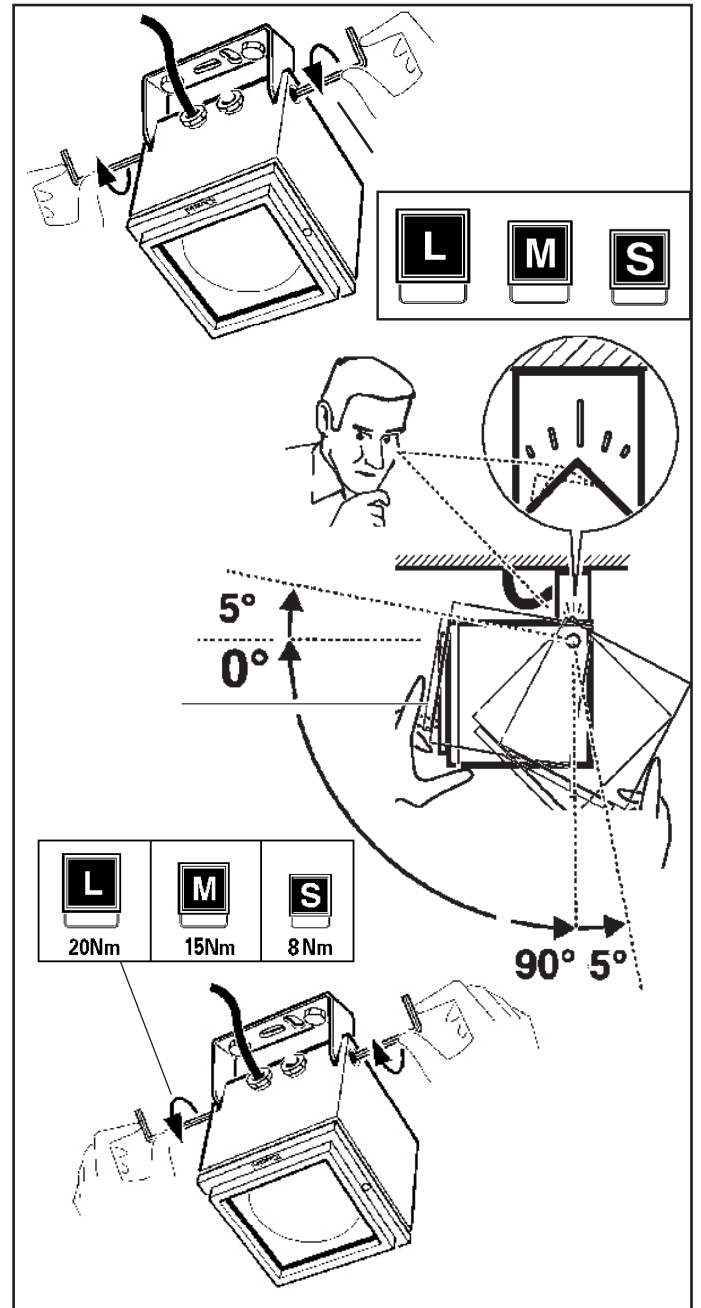
### BY WIRING (DALI):

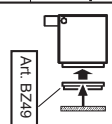
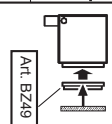
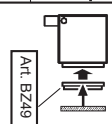
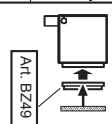
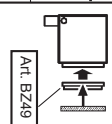
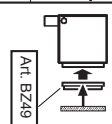
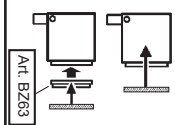
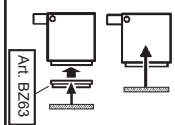
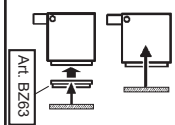
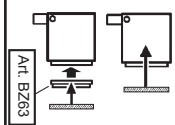
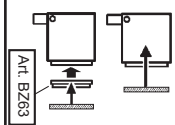
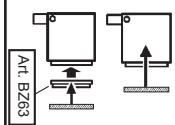
**art.**  
 EP72 - EP73 - EP74 - EP75 - EP76 - EP77 - EP78 - EP79 - EP80 - EP81  
 EP82 - EP83 - EP84 - EP85 - EP86 - EP87 - EP88 - EP89 - EP90 - EP91  
 EP92 - EP93 - EP94 - EP95 - EQ03 - EQ04 - EQ05 - EQ06

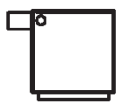
IT Per la programmazione con interfaccia via cavo è necessario contattare la "iGuzzini" comunicando il tipo di alimentatore montato sul prodotto.  
 EN To program with an interface connected via cable, contact "iGuzzini" and inform them of the type of power supply mounted on the product.  
 FR Pour la programmation avec interface filaire, veuillez contacter la société iGuzzini en spécifiant le type de ballast installé sur le produit.  
 DE Für die Programmierung mit Kabelschnittstelle kontaktieren Sie bitte iGuzzini unter geben den Typ des am Produkt angebrachten Versorgungseinheit an  
 NL Neem voor de programmering met interface via kabel contact op met "iGuzzini" en vermeld het type VSA dat op het product is gemonteerd.  
 ES Para la programación con interfaz por cable, es necesario contactar con "iGuzzini" y facilitar el tipo de alimentador montado en el producto.  
 DA Det er nødvendigt, at kontakte "iGuzzini" og oplyse om hvilken strømforsyningstype, der er monteret på produktet, ved programmering med interface via kabel.  
 NO For programmering med grensesnitt via kabel må du kontakte "iGuzzini" og opplyse om hva slags strømforsyningsenhet som er monteret på produktet.  
 SV För programmering av gränssnitt via kabel måste man kontakta "iGuzzini" och uppgge vilken typ av nätaggregat som är monterat på produkten.  
 RU Для программирования интерфейса при помощи кабеля необходимо связаться с компанией «iGuzzini» и сообщить тип блока питания, установленного в изделии.  
 ZH



ORIENTAMENTO DEL VANO OTTICO  
 ADJUSTING THE POSITION OF THE OPTICAL ASSEMBLY  
 ORIENTATION DU GROUPE OPTIQUE  
 AUSRICHTEN DES LAMPENANSCHLUSSES  
 HET RICHTEN VAN HET VERLICHTINGSARMATUUR  
 ORIENTABILIDAD DE LA OPTICA  
 INDSTILLING AF DEN OPTISKE ENHED  
 JUSTERING AV POSISJONEN PÅ DEN OPTISKE ENHETEN  
 RIKTNING AV OPTISKT RUM  
 ОРИЕНТАЦИЯ ЛАМПОВОГО ОТСЕКА  
 可调光的位置



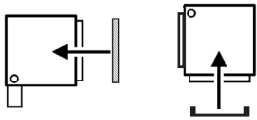
S		Art.										Art.					
		EP46	EP47	EP48	EP49	EP50	EP51	EP52	EP53	EP54	EP55						
BZ51		✓	✓	✓	✓	✓	✓	✓	✓	✓	✓	✓					
BZ52		✓	✓	✓	✓	✓	✓	✓	✓	✓	✓	✓					
BZ53																	
BZ56								✓	✓	✓	✓	✓					
BZ57 + BZ52		✓	✓	✓	✓	✓	✓	✗	✗	✗	✗	✗					
BZ58								✓	✓	✓	✓	✓					
BZ59		✓	✓	✓	✓	✓	✓	✓	✓	✓	✓	✓					
B989		✓	✓	✓	✓	✓	✓	✓	✓	✓	✓	✓					
BZ60		✓	✓	✓	✓	✓	✓	✓	✓	✓	✓	✓					
JAL6		✓	✓	✓	✓	✓	✓	✓	✓	✓	✓	✓					
X495		✗	✗	✗	✗	✗	✗	✗	✗	✗	✗	✗					
M		Art.										Art.					
		EP56	EP57	EP58	EP59	EP60	EP61	EP62	EP63	EP64	EP65		EP66	EP67	EP68	EP69	EP70
BZ65		✓	✓	✓	✓	✓	✓	✓	✓	✓	✓	✓	✓	✓	✓	✓	
BZ66		✓	✓	✓	✓	✓	✓	✓	✓	✓	✓	✓	✓	✓	✓	✓	
BZ67																	
BZ71								✓	✓	✓	✓	✓	✓	✓	✓	✓	
BZ72 + BZ66		✓	✓	✓	✓	✓	✓	✗	✗	✗	✗	✗	✗	✗	✗	✗	
BZ73								✓	✓	✓	✓	✓	✓	✓	✓	✓	
BZ74		✓	✓	✓	✓	✓	✓	✓	✓	✓	✓	✓	✓	✓	✓	✓	
X272		✓	✓	✓	✓	✓	✓	✓	✓	✓	✓	✓	✓	✓	✓	✓	
BZ60		✓	✓	✓	✓	✓	✓	✓	✓	✓	✓	✓	✓	✓	✓	✓	
JAL6		✓	✓	✓	✓	✓	✓	✓	✓	✗	✗	✗	✗	✗	✗	✗	
X495		✗	✗	✗	✗	✗	✗	✗	✗	✗	✗	✗	✗	✗	✗	✗	



Art.

Art.	EP72	EP73	EP74	EP75	EP76	EP77	EP78	EP79	EP80	EP81	EP82	EP83	EP84	EP85	EP86	EP87	EP88	EP89	EP90	EP91	EP92	EP93	EP94	EP95	EP96	EP97	EP98	EP99	EQ01	EQ02	EQ03	EQ04	EQ05	EQ06		
BZ79	✓	✓	✓	✓	✓	✓	✓	✓	✓	✓	✓	✓	✓	✓	✓	✓	✓	✓	✓	✓	✓	✓	✓	✓	✓	✓	✓	✓	✓	✓	✓	✓	✓	✓	✓	
	✓	✓	✓	✓	✓	✓	✓	✓	✓	✓	✓	✓	✓	✓	✓	✓	✓	✓	✓	✓	✓	✓	✓	✓	✓	✓	✓	✓	✓	✓	✓	✓	✓	✓	✓	✓
BZ80	✓	✓	✓	✓	✓	✓	✓	✓	✓	✓	✓	✓	✓	✓	✓	✓	✓	✓	✓	✓	✓	✓	✓	✓	✓	✓	✓	✓	✓	✓	✓	✓	✓	✓	✓	✓
1154	✓	✓	✓	✓	✓	✓	✓	✓	✓	✓	✓	✓	✓	✓	✓	✓	✓	✓	✓	✓	✓	✓	✓	✓	✓	✓	✓	✓	✓	✓	✓	✓	✓	✓	✓	✓
BZ79	✓	✓	✓	✓	✓	✓	✓	✓	✓	✓	✓	✓	✓	✓	✓	✓	✓	✓	✓	✓	✓	✓	✓	✓	✓	✓	✓	✓	✓	✓	✓	✓	✓	✓	✓	✓
BZ90	✓	✓	✓	✓	✓	✓	✓	✓	✓	✓	✓	✓	✓	✓	✓	✓	✓	✓	✓	✓	✓	✓	✓	✓	✓	✓	✓	✓	✓	✓	✓	✓	✓	✓	✓	✓
1154	✓	✓	✓	✓	✓	✓	✓	✓	✓	✓	✓	✓	✓	✓	✓	✓	✓	✓	✓	✓	✓	✓	✓	✓	✓	✓	✓	✓	✓	✓	✓	✓	✓	✓	✓	✓
BZ86 + 1154	✓	✓	✓	✓	✓	✓	✓	✓	✓	✓	✓	✓	✓	✓	✓	✓	✓	✓	✓	✓	✓	✓	✓	✓	✓	✓	✓	✓	✓	✓	✓	✓	✓	✓	✓	✓
BZ87	✓	✓	✓	✓	✓	✓	✓	✓	✓	✓	✓	✓	✓	✓	✓	✓	✓	✓	✓	✓	✓	✓	✓	✓	✓	✓	✓	✓	✓	✓	✓	✓	✓	✓	✓	✓
BZ88	✓	✓	✓	✓	✓	✓	✓	✓	✓	✓	✓	✓	✓	✓	✓	✓	✓	✓	✓	✓	✓	✓	✓	✓	✓	✓	✓	✓	✓	✓	✓	✓	✓	✓	✓	✓
JAL6	✓	✓	✓	✓	✓	✓	✓	✓	✓	✓	✓	✓	✓	✓	✓	✓	✓	✓	✓	✓	✓	✓	✓	✓	✓	✓	✓	✓	✓	✓	✓	✓	✓	✓	✓	✓
X495	✗	✗	✗	✗	✗	✗	✗	✗	✗	✗	✗	✗	✗	✗	✗	✗	✗	✗	✗	✗	✗	✗	✗	✗	✗	✗	✗	✗	✗	✗	✗	✗	✗	✗	✗	✗





NON TOCCARE  
DO NOT TOUCH  
NE PAS TOUCHER  
NICHT BERÜHREN  
NIET AANRAKEN  
NO TOCAR  
MÅ IKKE BERØRES  
MÅ IKKE BERØRES  
VIDRÖR INTE  
НЕ КАСАТЬСЯ  
切勿触摸



LED

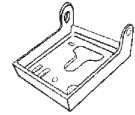
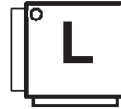


## APPLIQUE APPLICATION

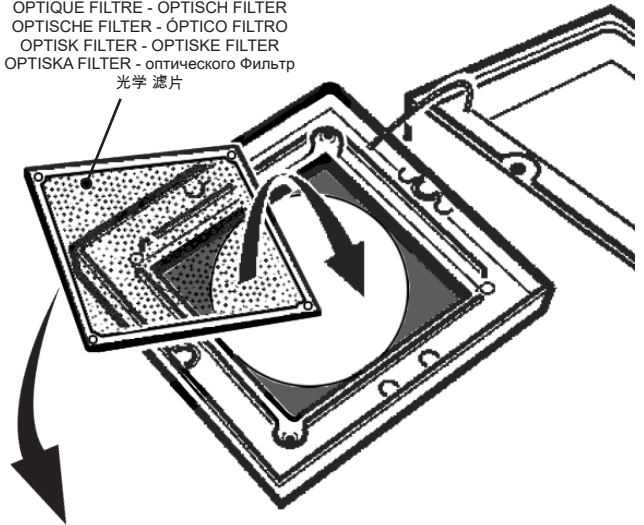
BZM5

BZI9

BZI8



FILTRO OTTICO - OPTICAL FILTER  
OPTIQUE FILTRE - OPTISCH FILTER  
OPTISCHE FILTER - ÓPTICO FILTRO  
OPTISK FILTER - OPTISKE FILTER  
OPTISKA FILTER - оптического Фильтр  
光学 滤片



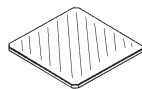
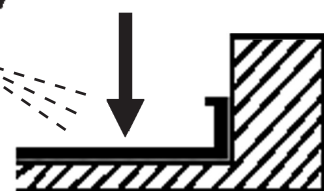
**NO**

art. EP66 - EP67 - EP68 - EP69 - EP70 - EP71  
EP96 - EP97 - EP98 - EP99 - EQ01 - EQ02  
EQ03 - EQ04 - EQ05 - EQ06

**OK**

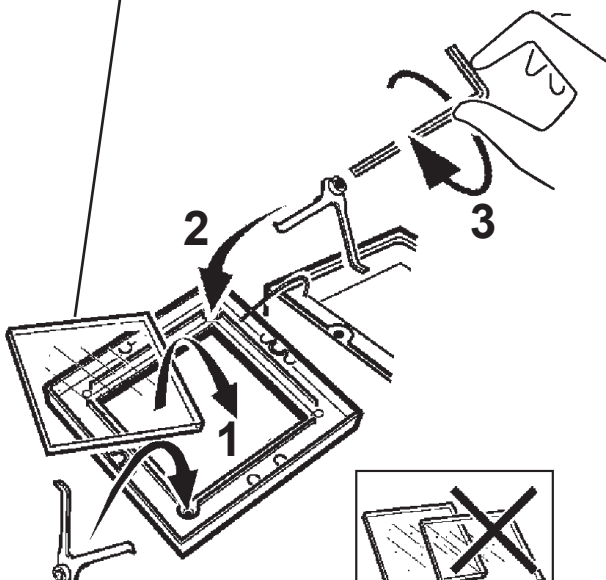


**NO**

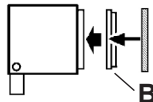


BZ79  
BZ80  
1154

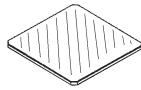
BZ65  
BZ66  
BZ67



MAX N°1



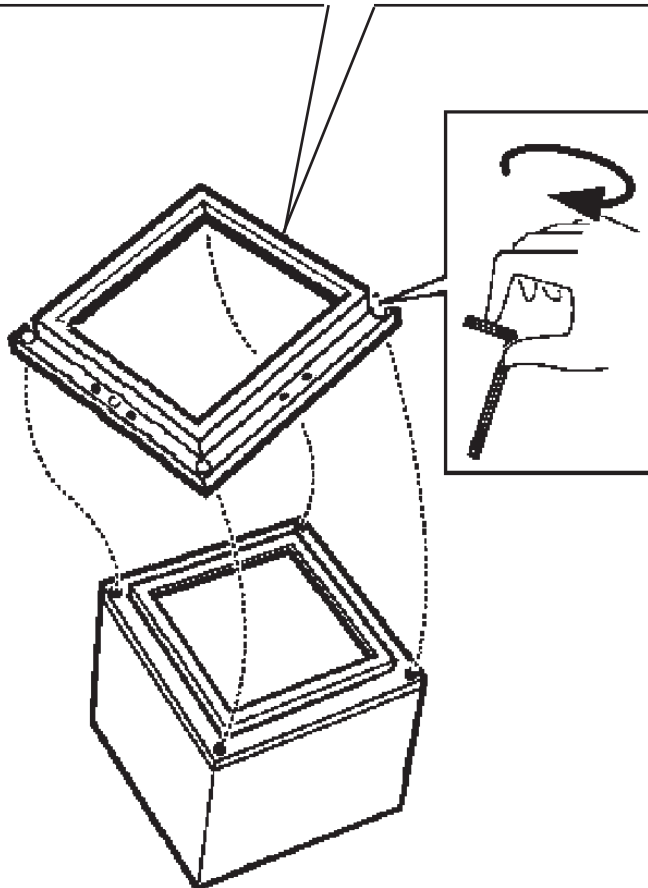
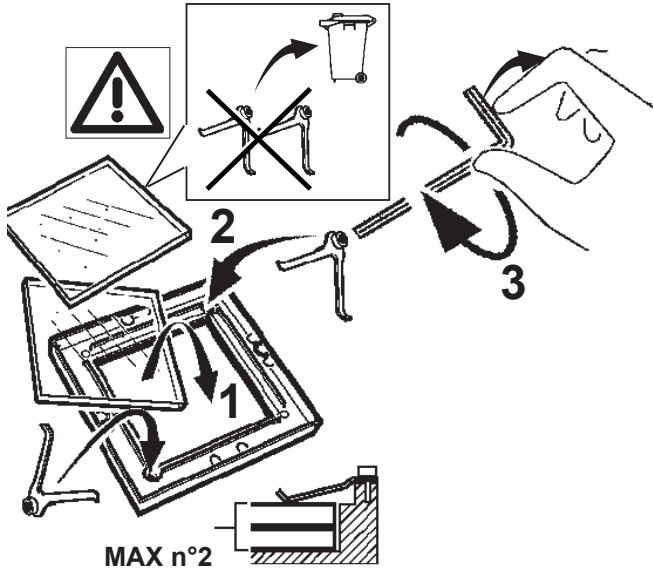
art. BZ77  
BZ63 - BZ49



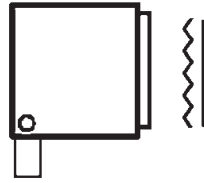
BZ79  
BZ80  
1154

BZ65  
BZ66  
BZ67

BZ51  
BZ52  
BZ53

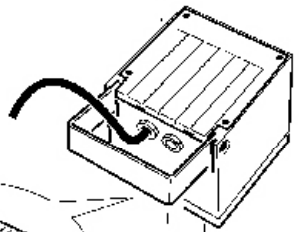
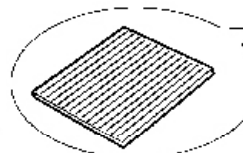
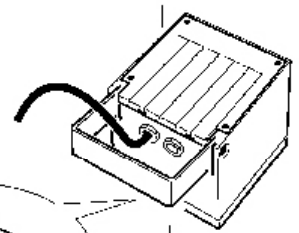
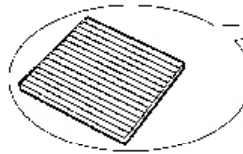
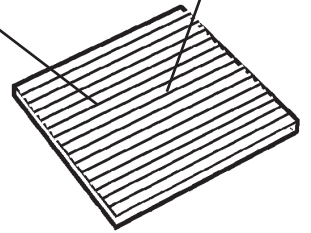
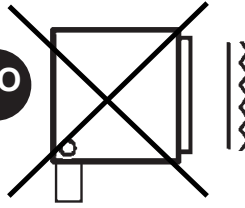


OK



art. BZ80  
BZ67 - BZ53

NO





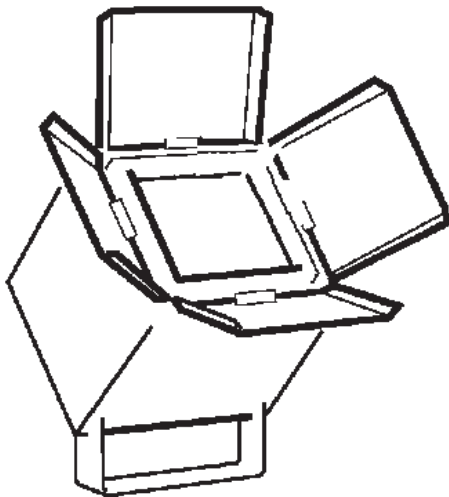
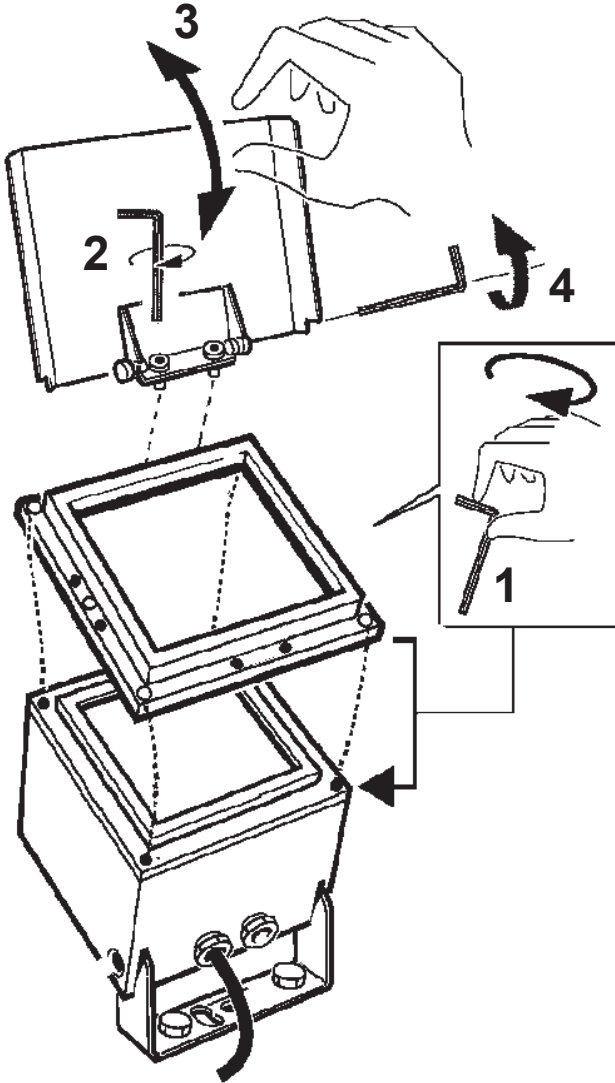
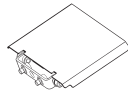
BZ87



BZ73



BZ58



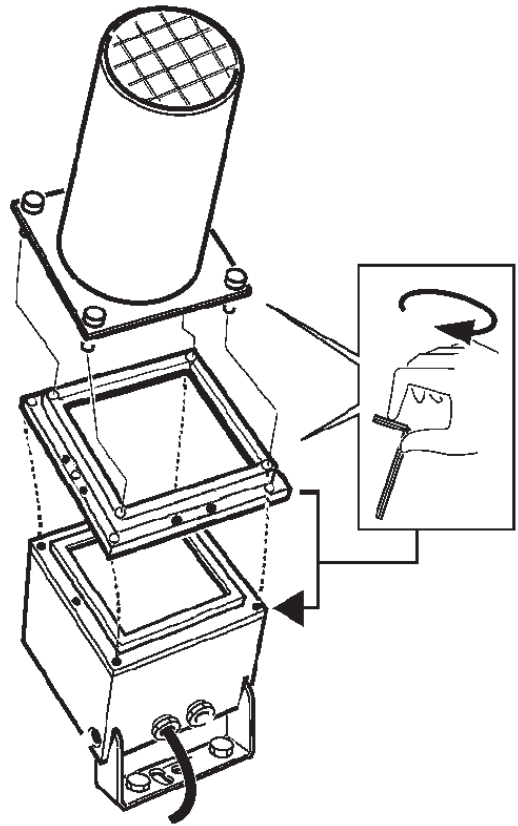
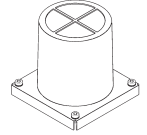
BZ86



BZ72



BZ57



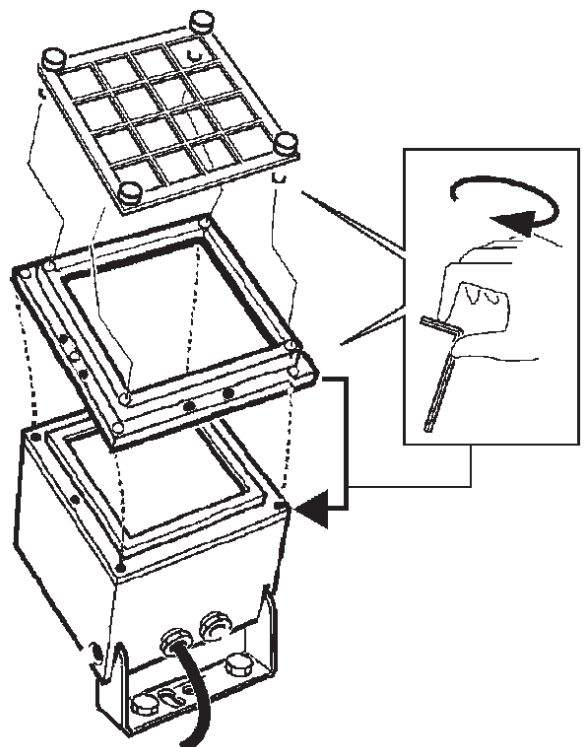
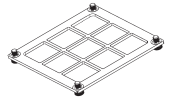
BZ85



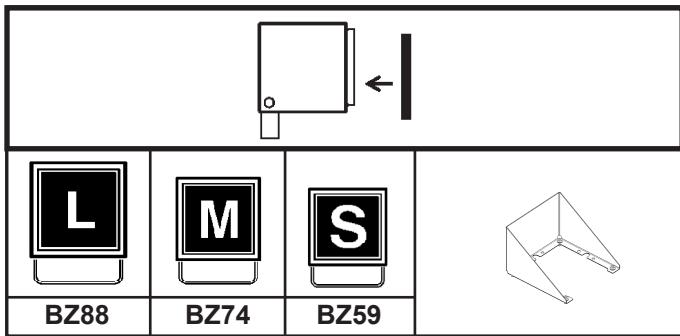
BZ71



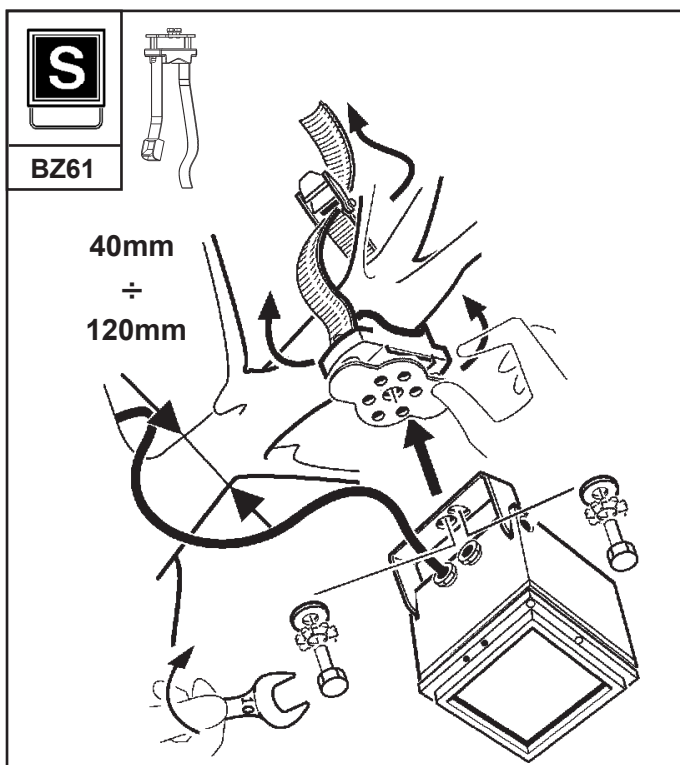
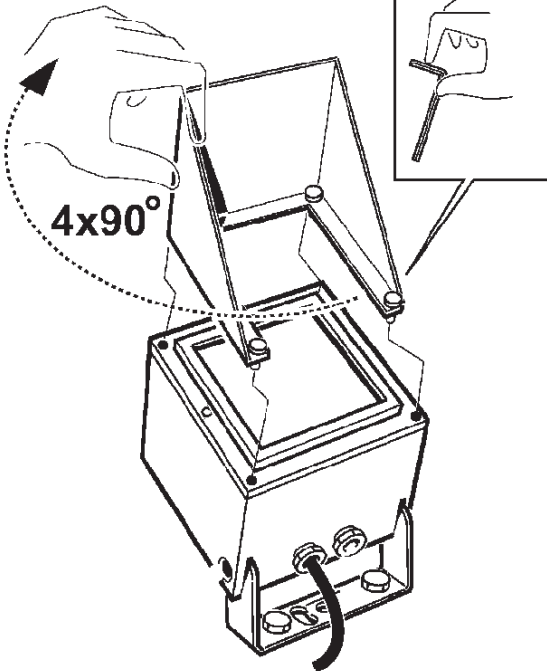
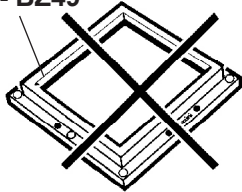
BZ56



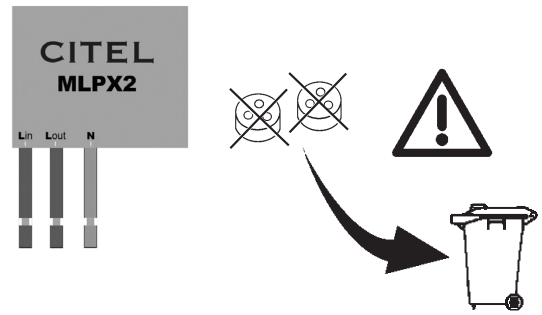




art. BZ77  
BZ63 - BZ49



JAL6



IT Non modificare le impostazioni di fabbrica del driver.  
 EN Do not change the factory settings for the driver.  
 FR Ne pas modifier les paramètres d'usine du driver.  
 DE Die Werkseinstellungen des Driver nicht verändern.  
 NL Wijzig nooit de fabriekswaarden van de driver.  
 ES No modificar los ajustes de fábrica del driver.  
 DA Skift ikke driverens fabriksindstillinger.  
 NO Driverens fabrikkinnstillinger må ikke endres.  
 SV Ändra inte driverns fabriksinställningar.  
 RU Не изменять заводские настройки драйвера.  
 ZH 不要更改驱动器的出厂设置。



IT In caso di rottura del vetro il prodotto non può essere utilizzato, contattare il costruttore per la sua sostituzione.  
 EN Should the glass break, the product cannot be used and you should contact the manufacturer for its replacement.  
 FR En cas d'endommagement de l'écran de protection le produit ne peut pas être utilisé, contactez le fabricant pour le remplacement.  
 DE Falls das Glas kaputt sein sollte, kann das Produkt nicht verwendet werden. Kontaktieren Sie in dem Fall den Hersteller, um das Glas zu ersetzen.  
 NL Als het glas gebroken is kan het apparaat niet worden gebruikt en moet u zich tot de fabrikant wenden voor het vervangen van het glas.  
 ES No utilizar el producto en caso de ruptura del vidrio y contactar el fabricante para la sustitución.  
 DA Hvis produktets glas ødelægges, kan det ikke anvendes. Kontakt forhandleren med henblik på udskiftning.  
 NO Hvis glasset skulle knuses, kan ikke produktet brukes, og du må ta kontakt med produsenten for å få det skiftet.  
 SV Om glaset går sönder kan inte produkten användas. Kontakta tillverkaren för att byta ut glaset.  
 RU В случае разбивания стекла не используйте прибор, обратитесь к его производителю для замены.  
 ZH 且玻璃破碎后产品将不能再使用，须联系生产商予以更换。



IT Non fissare la sorgente luminosa durante il suo funzionamento.  
 EN Do not stare at the operating lighting source  
 FR Ne pas fixer la source lumineuse lorsqu'elle est allumée.  
 DE Die Lichtquelle nicht über längere Zeit mit dem Blick fixieren.  
 NL Bevestig de lichtbron niet terwijl deze in werking is.  
 ES No mire directamente a la fuente luminosa durante el funcionamiento.  
 DA Fastgør ikke lyskilden under dens drift.  
 NO Se ikke direkte på lyskilden når den er i funksjon.  
 SV Fäst inte ljuskällan medan den är i funktion  
 RU Не смотрите на источник света во время его функционирования  
 ZH 请勿注视亮着的光源。



IT *Attenzione, rischio di scossa elettrica*  
 EN *Caution, risk of electric shock*  
 FR *Attention, risque de choc électrique*  
 DE *Achtung, Stromschlaggefahr*  
 NL *Let op, gevaar voor elektrische schok*  
 ES *Atención: riesgo de descarga eléctrica*  
 DA *Advarsel: Fare for elektrisk stød*  
 NO *Forsiktig! Fare for elektrisk stød*  
 SV *Observera, risk för elstöt*  
 RU **Внимание, риск поражения электрическим током**  
 ZH **小心, 触电危险**

**IT** Nella progettazione dell'impianto illuminotecnico ed elettrico, determinare le correnti massime ammissibili, considerando i seguenti fattori:  
 - corrente nominale ammessa dalle morsettiere;  
 - coefficiente di sicurezza per tenere conto delle sovratensioni e contemporaneità;  
 - corrente nominale assorbita dai singoli art.  
 E' buona norma evitare di far lavorare i conduttori dei cavi ai massimi valori.

**EN** When planning the lighting and electrical system, determine the maximum permitted current, taking into account the following factors:  
 - the nominal current permitted by terminal blocks;  
 - safety coefficient to allow for excess voltage and contemporaneity;  
 - the nominal current absorbed by single art.  
 It is recommended that the wires inside the cables are made to operate at the maximum values.

**FR** Lors de l'étude de projet de l'installation d'éclairage et de l'installation électrique, déterminer les courants maximaux admissibles en tenant compte des facteurs suivants :  
 - courant maximal admis par les borniers;  
 - coefficient de sécurité tenant compte des surtensions et de la simultanéité;  
 - courant nominal absorbé par les différents art.  
 Il est conseillé de ne pas faire fonctionner les câbles aux valeurs maximales.

**DE** Bei der Planung einer Beleuchtungs- und Elektroanlage bestimmen Sie die zulässigen Höchstströme unter Berücksichtigung folgender Faktoren:  
 - von den Klemmleisten zugelassener Nennstrom;  
 - Sicherheitskoeffizient zur Einbeziehung von Überspannung und Gleichzeitigkeit;  
 - von den einzelnen art. aufgenommenen Nennstrom.  
 Es ist bewährte Praxis, die Leiter der Kabel möglichst nicht den Höchstwerten auszusetzen.

**NL** Bij het ontwerpen van de verlichtingstechnische en elektrische installatie moet u de maximaal toegestane stroomtoevoer vaststellen door rekening te houden met de volgende factoren:  
 - nominale stroom toegestaan op klemmenstroken;  
 - veiligheidscoëfficiënt om rekening te houden met overspanning en gelijktijdigheid;  
 - nominale opgenomen stroom van de enkele Art.  
 We raden u aan de kabelgeleiders nooit op maximaal vermogen te laten functioneren.

**ES** Durante la proyección de la instalación luminotécnica y eléctrica, determinar las corrientes máximas permitidas, en consideración de los factores siguientes:  
 - corriente nominal permitida de las borneras;  
 - coeficiente de seguridad para considerar sobretensiones y contemporaneidades;  
 - corriente nominal absorbida por los art. individuales.  
 Se aconseja evitar que los conductores de cables trabajen con valores máximos.

**DA** I projekteringen af det belysningstekniske og elektriske anlæg, skal man undersøge den maks. tilladte strømstyrke, idet man tager højde for følgende:  
 - nominel tilladt strømstyrke fra klemrækkerne  
 - sikkerhedskoefficient for at sikre mod overspænding og samtidighed  
 - nominel absorberet strømstyrke på de enkelte dele  
 Man bør undgå at udsætte ledningerne for maks. belastning.

**NO** Under prosjektering av det belysningstekniske og elektriske anlegget, må maksimal tillatt strøm beregnes, ved å ta med i betraktningen følgende faktorer:  
 - merkestrøm godlagt av klemmebrettene;  
 - sikkerhetskoeffisient for å holde oversikt over overstrøm og samtidig påslåing;  
 - merkestrøm som opptas av de enkelte modulene.  
 Det er en god regel å ikke bruke kablenes ledere ved maksimale verdier.

**SV** Vid projekteringen av belysningsystemet och det elektriska systemet ska max. tillåten ström fastställas. Ta hänsyn till följande faktorer:  
 - Tillåten nominell ström från kopplingsplintarna.  
 - Säkerhetskoefficient för att ta hänsyn till överspänningar och sammanlagringar.  
 - Tillförd nominell ström från enskilda artiklar.  
 Det rekommenderas att undvika att låta kablaras ledare arbeta med maximala värden.

**RU** При расчете светотехнической системы и электропроводки определите максимальный допустимый ток с учетом следующих факторов:  
 - номинальный допустимый ток, допустимый в клеммных колодках;  
 - коэффициент безопасности для учета перенапряжения и одновременного включения;  
 - номинальный ток, поглощаемый отдельными изделиями.  
 Не следует подвергать провода кабелей рабочему режиму с максимальными значениями.

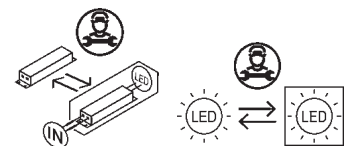
**ZH** 设计电器、照明设备的时候必须参照下列数据，确定允许的最大电流：  
 - 接头允许的额定电流；  
 - 为监控超电压与同时性的安全系数；  
 - 每个组件的额定吸收电流。  
 请避免让电缆的导体在最高数据下运行

SOSTITUZIONE DEL LED  
 REPLACING THE LED  
 REMPLACEMENT DE LA LED  
 AUSTAUSCHEN DER LED  
 VERVANGEN VAN DE LED  
 REEMPLAZO DEL LED  
 UDSKIFTNING AF LYSDIODE  
 BYTE AV LYSDIOD  
 UTSKIFTNING AV DEN LYSEMITTERENDE DIODEN  
 Замена светодиода  
 发光二极管替换

IT N.B.: Per la sostituzione del LED contattare l'azienda iGuzzini.  
 EN N.B.: For information on LED replacement please contact iGuzzini.  
 FR N.B.: Pour procéder au remplacement de la LED, adressez-vous à la société iGuzzini.  
 DE N.B.: Bezüglich des Austausches der LED kontaktieren Sie bitte die Firma iGuzzini.  
 NL N.B.: Voor het vervangen van de LED neemt u contact op met het bedrijf iGuzzini.  
 ES NOTA: Para sustituir el LED llame a la empresa iGuzzini.  
 DA N.B.: For udskiftning af lysdioden, skal man kontakte iGuzzini.  
 NS N.B.: For informasjon om skifte av LED, vennligst ta kontakt med iGuzzini.  
 SV OBS! För byte av lysdioden, kontakta företaget iGuzzini.  
 RU ПРИМЕЧАНИЕ: Для замены СИДов обращайтесь в компанию iGuzzini.  
 ZH 注意：如需LED更换的信息，请联系iGuzzini。

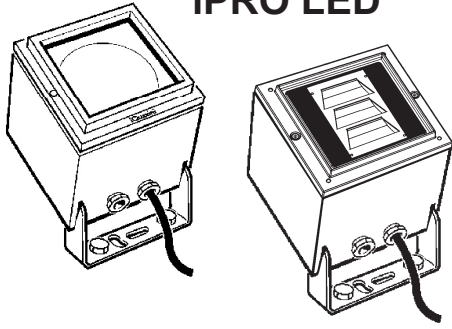
IT "Evitare di aprire il prodotto in presenza di condizioni ambientali umide"  
 EN "Avoid opening the product in damp weather conditions"  
 FR « Éviter d'ouvrir le produit en présence d'humidité ambiante »  
 DE "Das Produkt nicht bei feuchten Umgebungsbedingungen öffnen"  
 NL "Het product niet openen in een vochtige omgeving"  
 ES "No abrir el producto en presencia de humedad en el ambiente"  
 DA "Undgå at åbne produktet i fugtige miljøforhold"  
 NO "Unngå å åpne produktet under fuktige miljøbetingelser"  
 SV "Öppna inte produkten i fuktiga miljöer"  
 RU Не вскрывайте продукт при высокой влажности  
 ZH "避免在潮湿环境下打开本产品"

IT Per l'installazione degli accessori fare riferimento al foglio istruzioni relativo.  
 EN For the installation of the accessories, please refer to the relevant instruction sheet.  
 FR Pour l'installation des accessoires, se reporter à la feuille d'instructions correspondante.  
 DE Zum Anbringen des Zubehörs halten Sie sich bitte an die jeweils entsprechende Bedienungsanleitung.  
 NL Voor het installeren van de accessoires moet u zich wenden tot het bijbehorende instructieblaadje.  
 ES Para informaciones sobre la instalación de los accesorios ver la hoja de instrucciones.  
 DA Se den pågældende installationsvejledning for installation af tilbehør.  
 NO For installasjon av tilbehøret, vennligst se tilhørende instruksjonsark.  
 SV För installationen av tillbehören, se respektive instruktionsblad.  
 RU Порядок монтажа аксессуаров смотрите в соответствующих инструкциях.  
 ZH 安装附件时，请参阅相关说明表。



Headquarters iGuzzini illuminazione spa  
 via Mariano Guzzini, 37 - 62019 Recanati Italy

## iPRO LED



AR

تحذير:

لا يمكن ضمان سلامة هذا الجهاز إلا إذا التزمت بهذه التعليمات، يجب حفظها في مكان آمن.

**IT ATTENZIONE:**

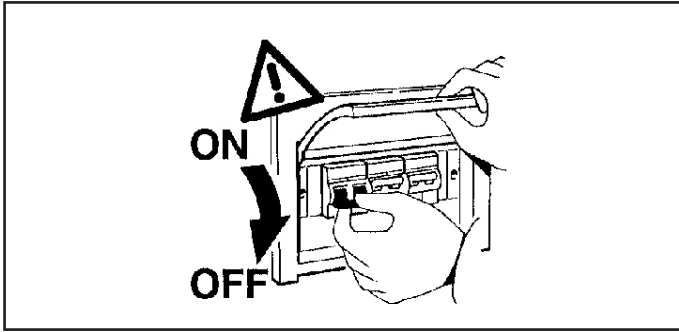
LA SICUREZZA DELL'APPARECCHIO E' GARANTITA SOLO CON L'USO APPROPRIATO DELLE SEGUENTI ISTRUZIONI; PERTANTO E' NECESSARIO CONSERVARLE.

**EN WARNING:**

THE SAFETY OF THIS FIXTURE IS GUARANTEED ONLY IF YOU COMPLY WITH THESE INSTRUCTIONS; REMEMBER TO CONSERVE IN A SAFE PLACE.

**ES ATENCION:**

LA SEGURIDAD DEL APARATO SE GARANTIZA SOLO CUMPLIENDO CUIDADOSAMENTE LAS SIGUIENTES INSTRUCCIONES; POR ELLO, ES NECESARIO CONSERVARLAS.



⊙...m

الترمز بالحد الأدنى من المسافة عن التركيبة الضوئية، المقاس على امتداد المحاور المرئية في الللمبة.

IT Rispettare la distanza minima dall'oggetto illuminato, misurata lungo l'asse ottico della lampada.

EN Respect the minimum distance from the illuminated object, measured along the optical axis of the lamp.

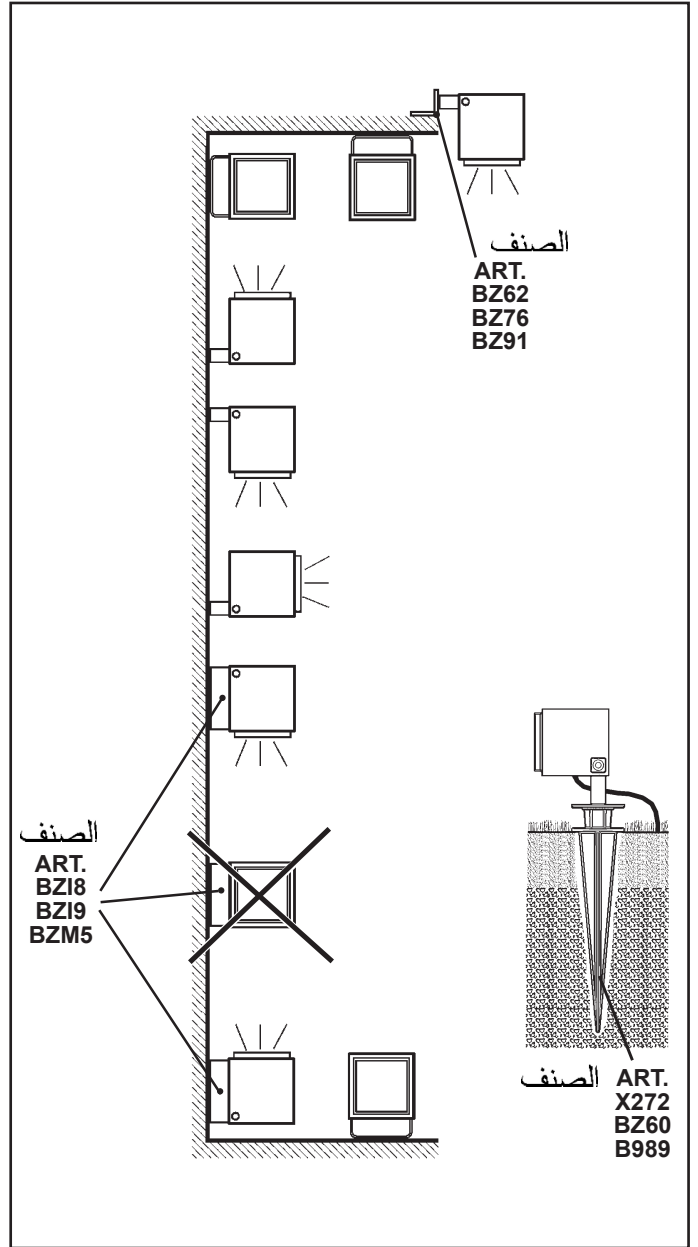
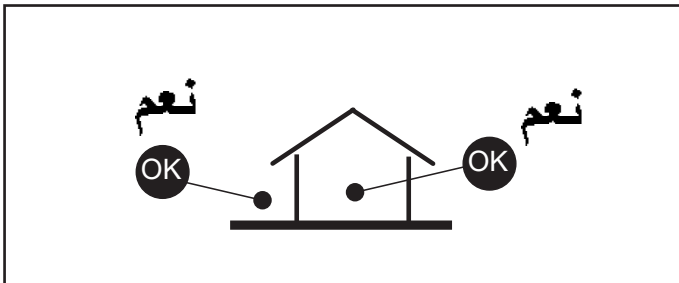
ES Respetar la distancia mínima respecto del objeto iluminado, medida a lo largo del eje óptico de la lámpara.

**ملاحظة: ملاحظة: أثناء تركيب نظام "iPRO". يجب التقيد بحرص بالنظم السائدة المتعلقة بالشبكة الكهربائية.**

IT N.B.: DURANTE L'INSTALLAZIONE DEL SISTEMA "iPRO" RISPETTARE SCRUPOLOSAMENTE LE NORME IMPIANTISTICHE NAZIONALI VIGENTI.

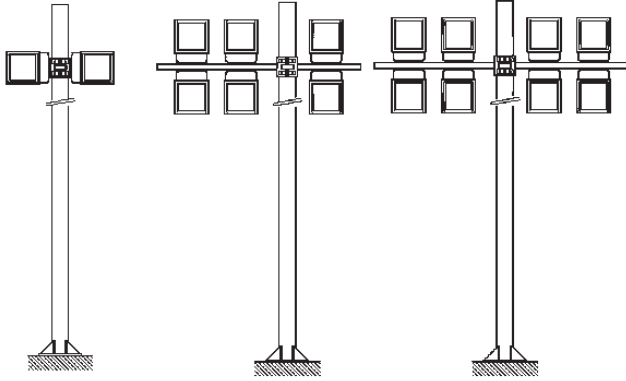
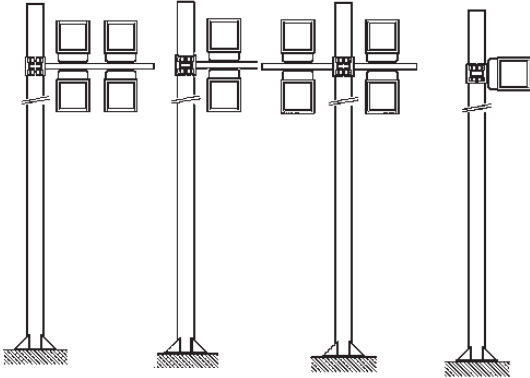
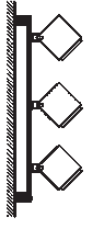
EN N.B.: WHEN INSTALLING THE "iPRO" SYSTEM, MAKE SURE ALL CURRENT NATIONAL REGULATIONS RELATING TO INSTALLATION ARE OBSERVED.

ES NOTA: DURANTE LA INSTALACIÓN DEL SISTEMA "iPRO" RESPETAR ESCRUPULOSAMENTE LAS NORMAS NACIONALES DE INSTALACIÓN EN VIGOR.





## MULTIPRO



عر

لتركيب كشافات الضوء على أنظمة "MultiPro" يجب مراجعة ورقة التعليمات الخاصة بها.

IT Per l'installazione dei proiettori sui sistemi "MultiPro" fare riferimento al foglio istruzioni relativo.

EN For the installation of projectors on the "MultiPro" systems, please refer to the relevant instruction sheet.

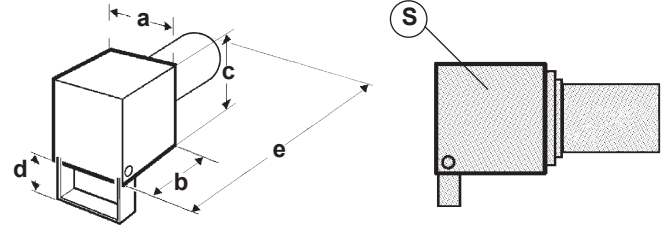
ES Para informaciones sobre la instalación de los proyectores en los sistemas "MultiPro" ver la hoja de instrucciones.







## أقصى حجم ووزن وسطح للتركيب بالملحقات

DIMENSIONI, PESO E SUPERFICIE DI MASSIMO INGOMBRO, DELLA COMPOSIZIONE COMPLETA DI ACCESSORIO.

MAXIMUM SIZE, WEIGHT AND AREA OF THE COMPOSITION COMPLETE WITH ACCESSORY.

DIMENSIONES, PESO Y SUPERFICIE MAXIMA DE OCUPACION, DEL CONJUNTO EQUIPADO CON ACCESORIO.



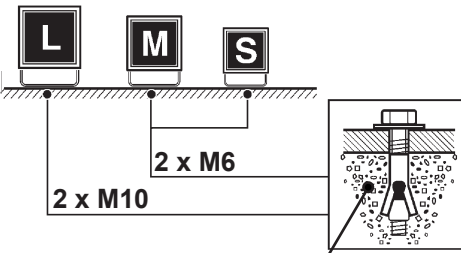
الصنف ART.	Peso Weight Poids Gewicht Gewicht Peso VÆGT VEKT VIKT BEC - 重量  (Kg)	Dimensioni Dimensions Dimensions Abmessungen Afmetingen Dimensiones Mål - Mål - Mått РАЗМЕРЫ 合成物重量  a x b x c x d x e (m m)	Superficie Surface Surface Oberfläche Oppervlak Superficie Overflate Overflate Yta Поверхность 面积  (mq)
 EP46 - EP47 - EP48 EP49 - EP50 - EP51 EP52 - EP53 - EP54 EP55	3,5	132 x 143 x 132 x 41 x 256	0,03
 EP56 - EP57 - EP58 EP59 - EP60 - EP61 EP62 - EP63 - EP64 EP65 - EP66 - EP67 EP68 - EP69 - EP70 EP71	4,7	155 x 165 x 155 x 47 x 309	0,043
 EP72 - EP73 - EP74 EP75 - EP76 - EP77 EP78 - EP79 - EP80 EP81 - EP82 - EP83 EP84 - EP85 - EP86 EP87 - EP88 - EP89 EP90 - EP91 - EP92 EP93 - EP94 - EP95 EP96 - EP97 - EP98 EP99 - EQ01 - EQ02 EQ03 - EQ04 - EQ05 EQ06	7,7	192 x 202 x 192 x 55 x 378	0,067

في حالة التركيب على ارتفاع يختلف عن الارتفاعات المحددة في الكتوج، يجب حساب قوة دفع الريح بناء على ما هو مبين في الجدول.

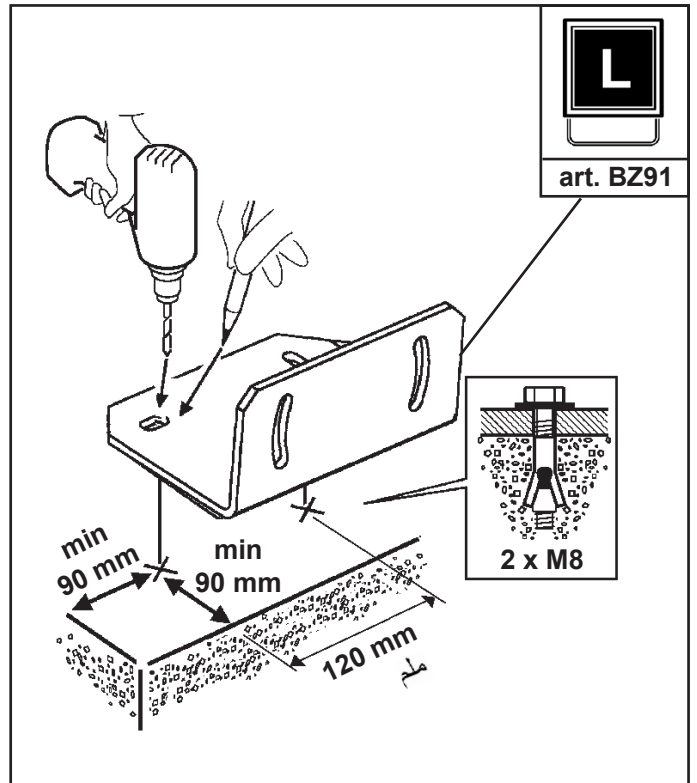
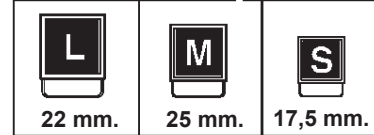
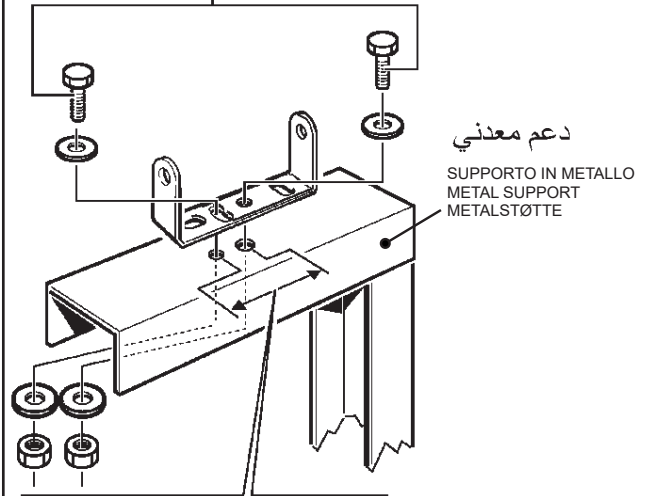
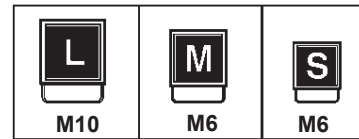
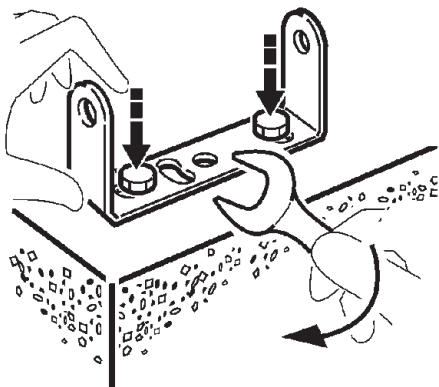
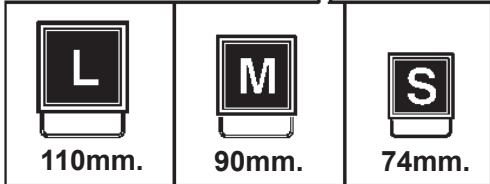
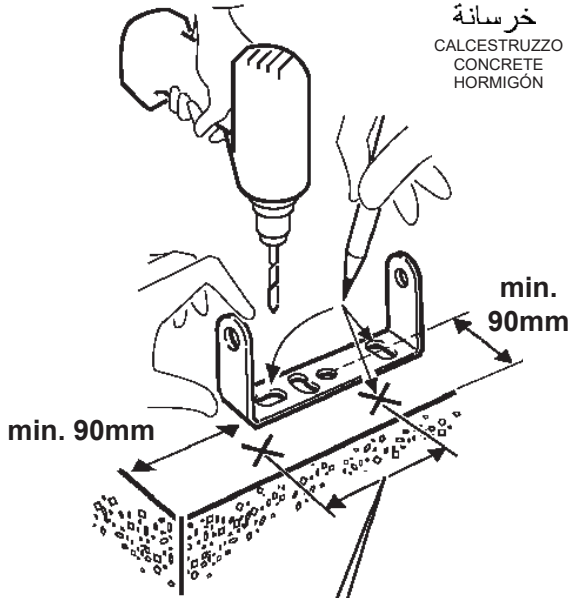
IT Per altezze di installazione diverse da quelle previste a catalogo, nel calcolo della spinta del vento fare riferimento alla tabella .

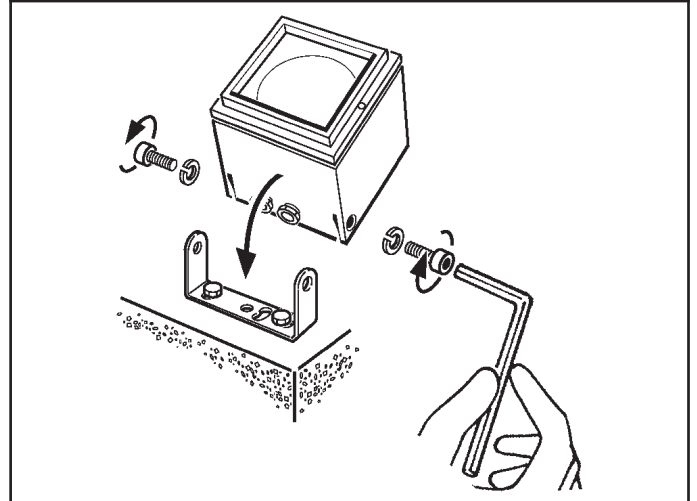
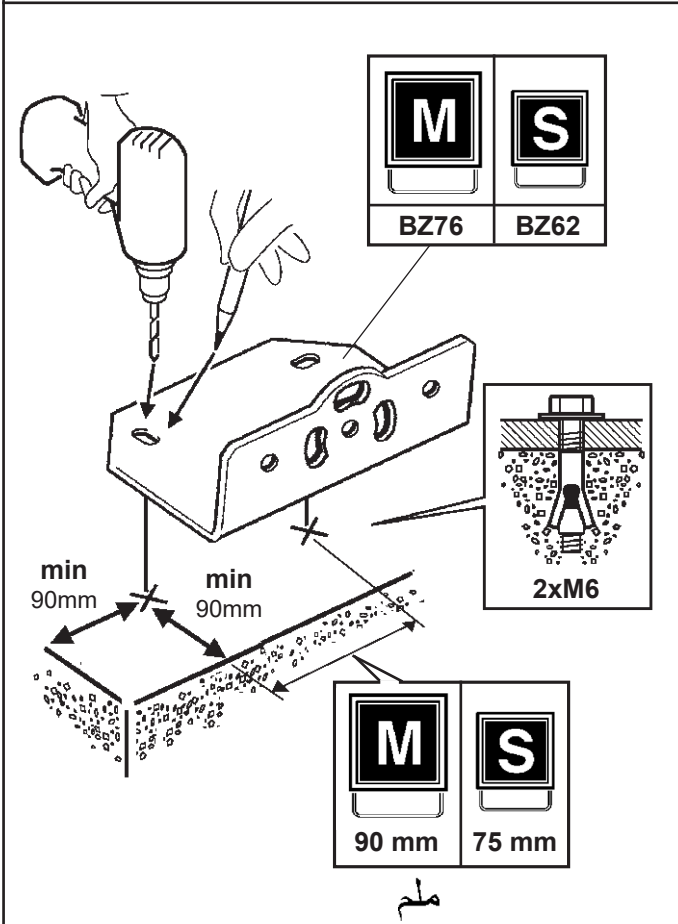
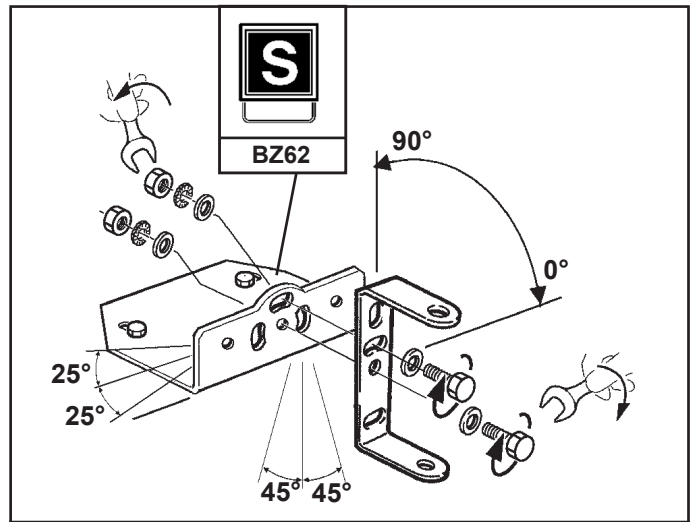
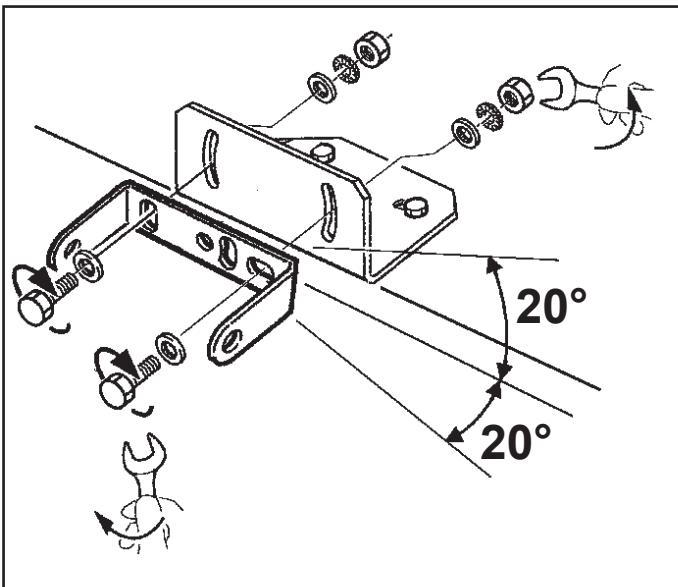
EN When installing the poles at different heights to those shown in the catalogue, remember to refer to table when calculating the wind force.

ES Cuando las alturas de instalación son diferentes de las que se han previsto en catálogo, en el cálculo de la fuerza/empuje del viento buscar referencia en tabella.

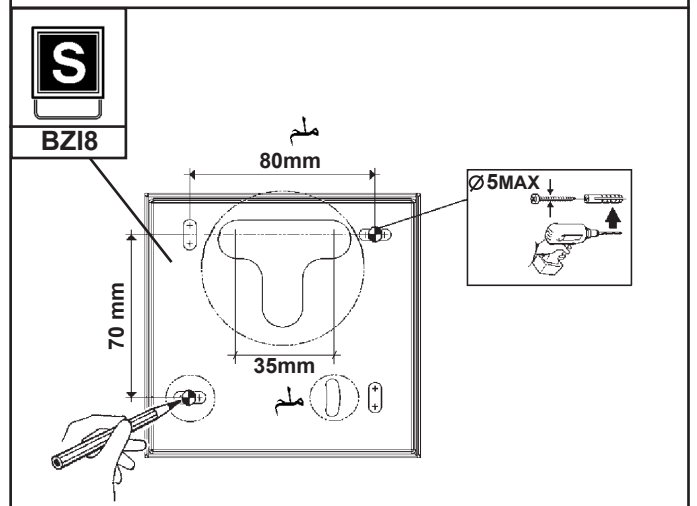
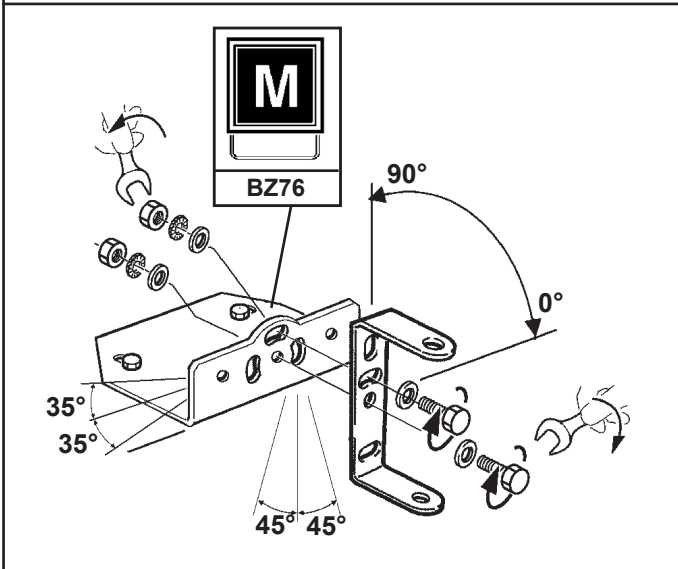
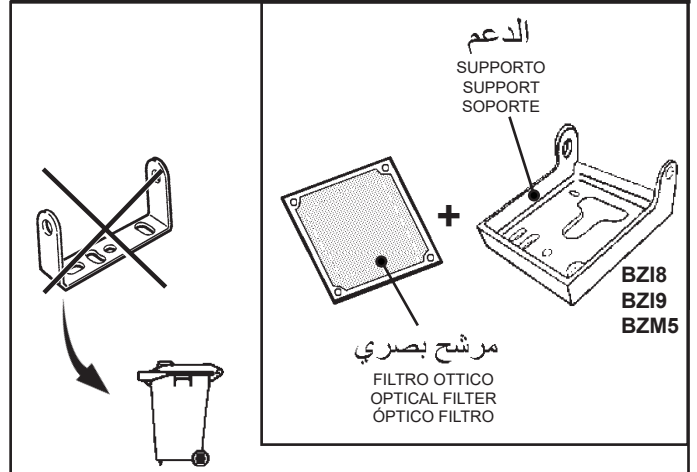


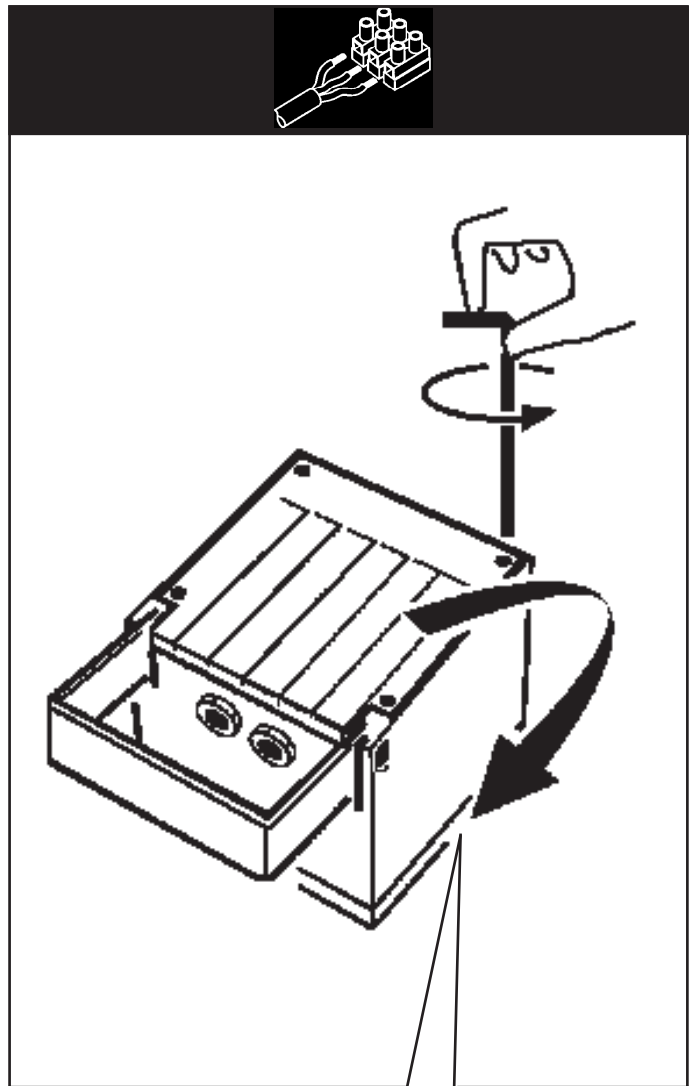
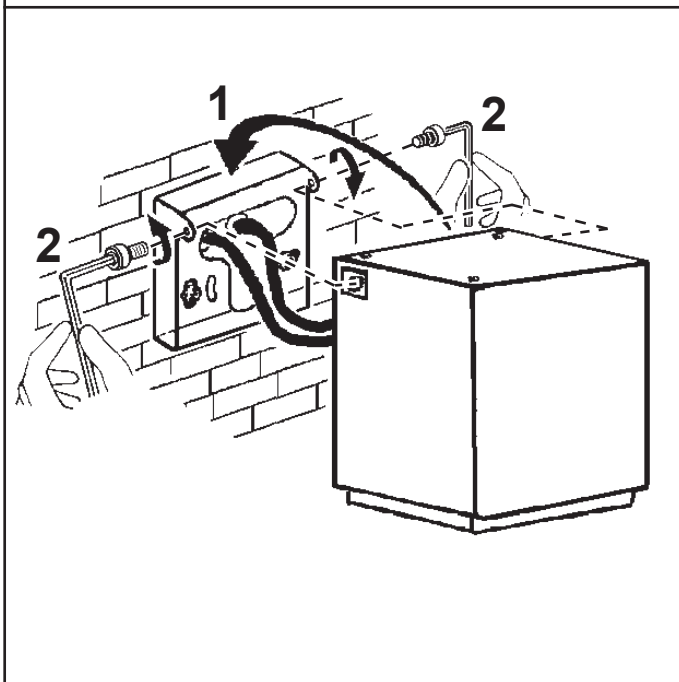
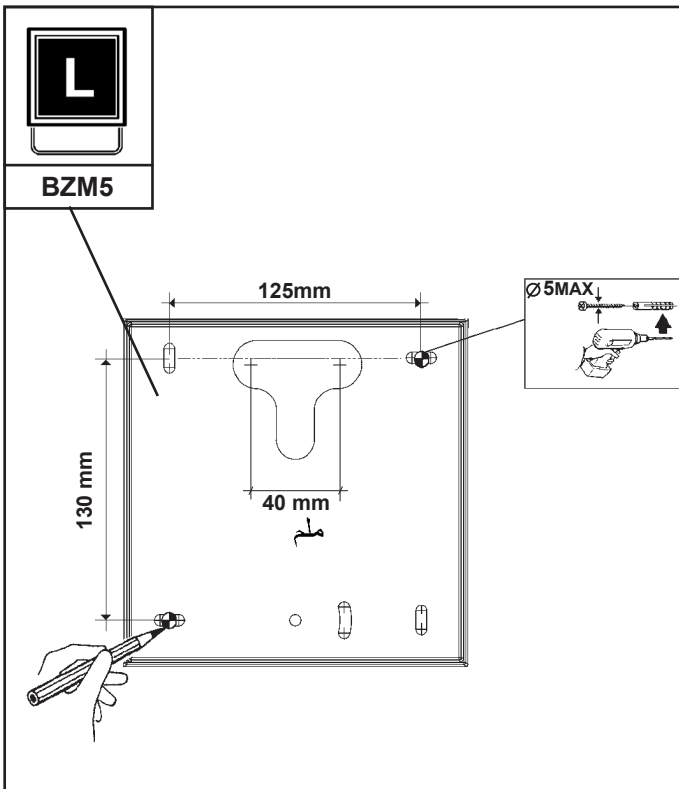
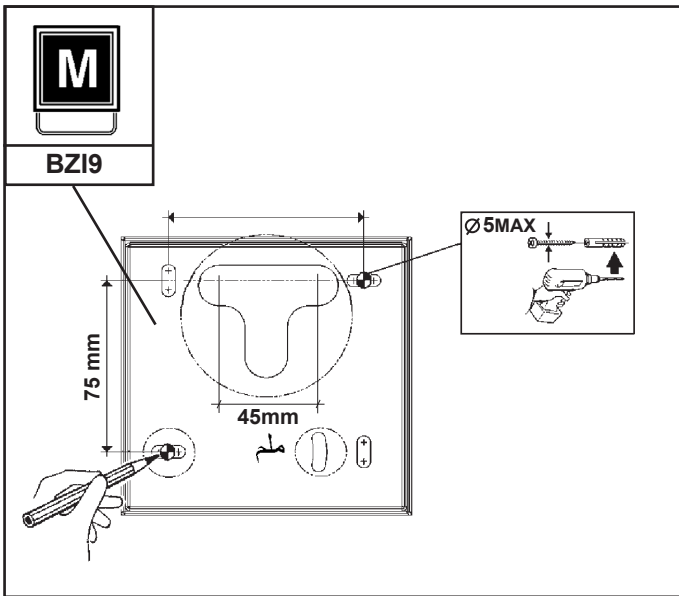
خرسانة  
CALCESTRUZZO  
CONCRETE  
HORMIGÓN





## APPLIQUE APPLICATION



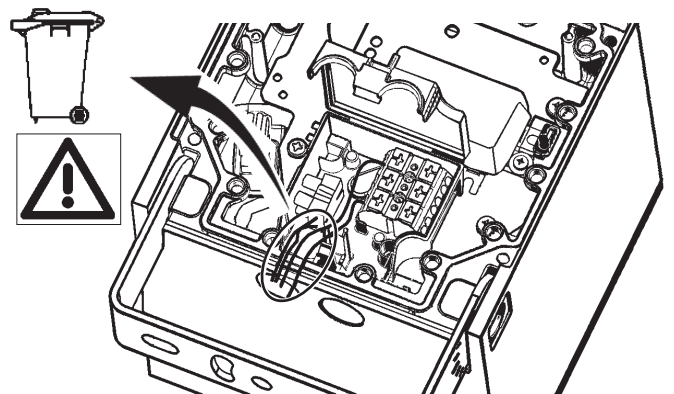


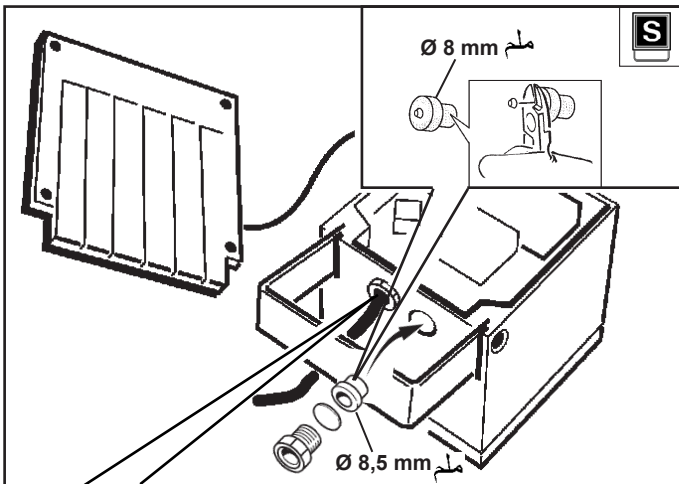
بهدف اختبار المنتج، تم ملأته للكبلات المبينة في الرسم، عر ملاحظة: أزل هذه الكبلات قبل توصيل المنتج.

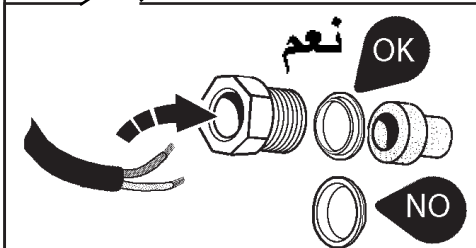
IT Per esigenze di collaudo, il prodotto é stato munito dei cavi indicati in figura.  
N.B.: Asportare tali cavi prima di effettuare il cablaggio del prodotto.

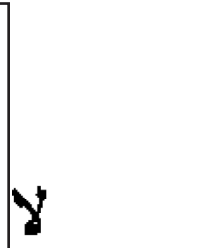
EN In order to test the product, it was fitted with the cables indicated in the figure .  
N.B.: Remove these cables before wiring the product.

ES Debido a exigencias de ensayo, el producto ha sido provisto de los cables indicados en la figura.  
NOTA: Extraer dichos cables antes de realizar el cableo del producto.

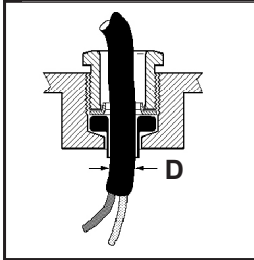




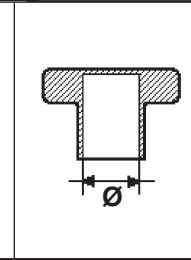


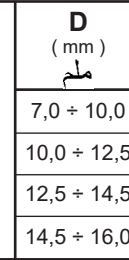


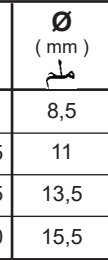
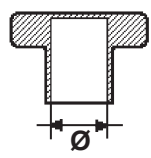
نعم OK




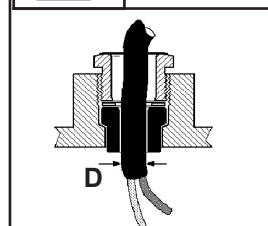
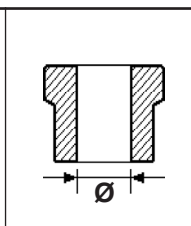
NO

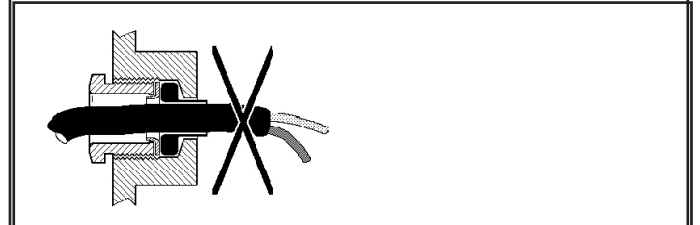


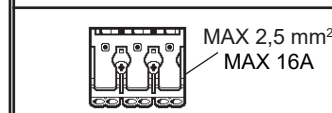
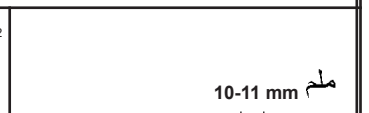
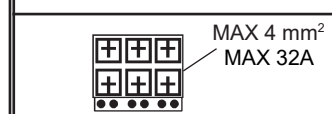
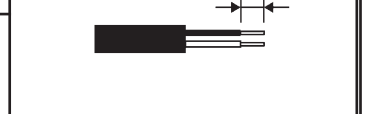



	D (mm) ملم	Ø (mm) ملم
	7,0 ÷ 10,0	8,5
	10,0 ÷ 12,5	11
	12,5 ÷ 14,5	13,5
	14,5 ÷ 16,0	15,5



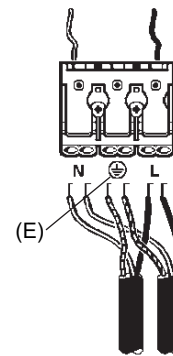
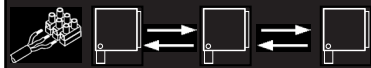
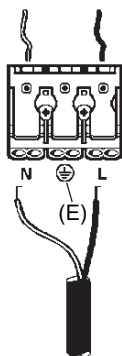
	D (mm)	Ø (mm)
	6,5 ÷ 9,0	8
	9,0 ÷ 11	10,5



 MAX 2,5 mm <sup>2</sup> MAX 16A	 <p>10-11 mm ملم</p>
 MAX 4 mm <sup>2</sup> MAX 32A	
 MAX 6 mm <sup>2</sup> MAX 15A	 <p>7-8 mm ملم</p>



S



M

art. الصنف

EP56 - EP57 - EP58 - EP59 - EP60 - EP61 - EP62 - EP63 - EP64 - EP65

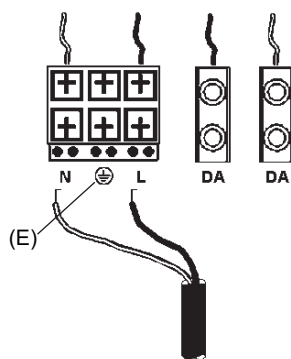
L

art. الصنف

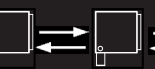
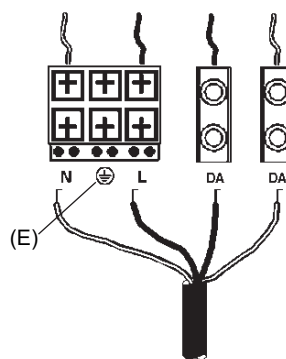
EP72 - EP73 - EP74 - EP75 - EP76 - EP77 - EP78 - EP79 - EP80 - EP81  
EP82 - EP83 - EP84 - EP85 - EP86 - EP87 - EP88 - EP89 - EP90 - EP91  
EP92 - EP93 - EP94 - EP95 - EQ03 - EQ04 - EQ05 - EQ06



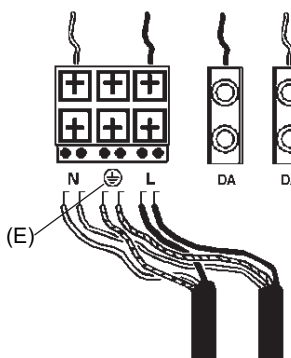
ON-OFF



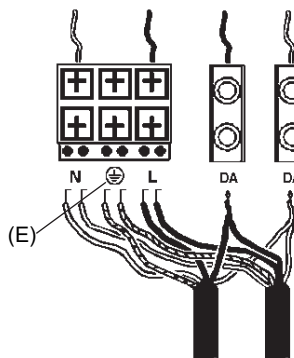
DALI



ON-OFF



DALI





### TUNABLE WHITE

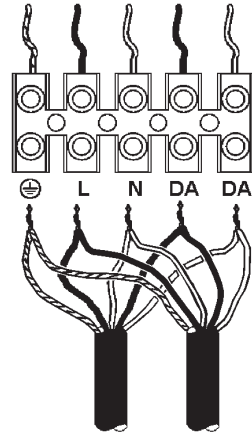
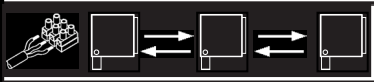
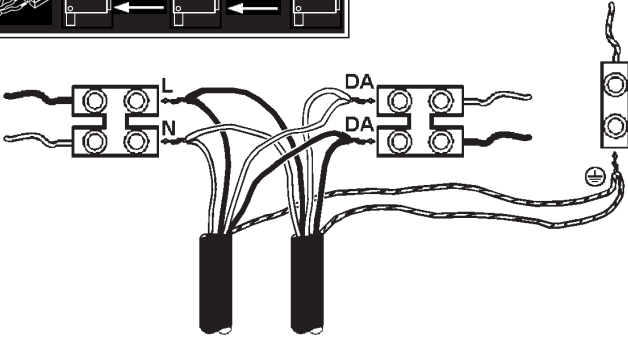
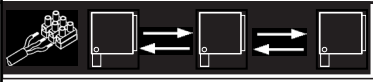
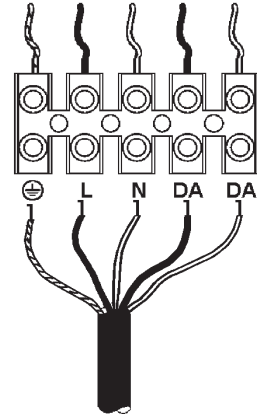
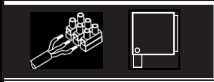
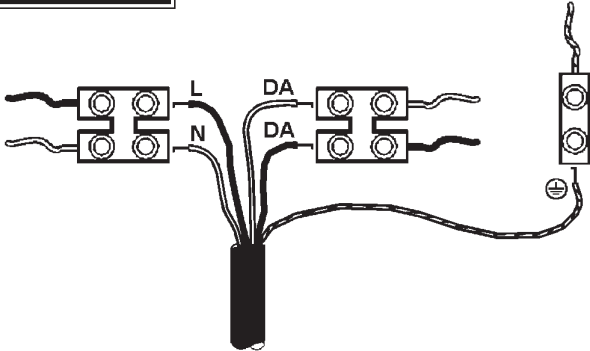
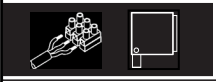
art. الصنف  
EP66 - EP67 - EP68



### TUNABLE WHITE

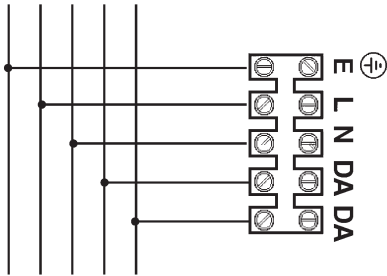
art. الصنف  
EP96 - EP97 - EP98

## DALI (DT8)



## DALI (DT8)

⊕ L N DA DA



### DALI حمل / DALI شحنة

CARICO DALI / DALI LOAD  
CHARGE DALI  
CARGA DALI

1 (2 mA)

### DALI عناوين

INDIRIZZI DALI  
DALI ADDRESSES  
DIRECCIONES DALI

1

عر المنتج متوافق مع المعيار "دالي" ؛ وذلك مع الإشارة إلى المعايير  
.EN 62386-101, EN62386-102, EN62386-207

IT Il prodotto è conforme allo standard DALI, con riferimento alle norme EN 62386-101, EN62386-102, EN62386-207.

EN The product complies with the DALI standard, with reference to the EN 62386-101, EN 62386-102 and EN 62386-207 standards.

ES El producto es conforme al estándar DALI, con referencia a las normas EN 62386-101, EN62386-102, EN62386-207.

art. EP66 - EP67 - EP68 - EP96 - EP97 - EP98

عر المنتج متوافق مع المعيار "دالي" ؛ وذلك مع الإشارة إلى المعايير  
.EN 62386-101, EN62386-102, EN62386-207, EN62386-209

IT Il prodotto è conforme allo standard DALI, con riferimento alle norme EN 62386-101, EN62386-102, EN62386-207.

EN The product complies with the DALI standard, with reference to the EN 62386-101, EN 62386-102 and EN 62386-207 standards.

ES El producto es conforme al estándar DALI, con referencia a las normas EN 62386-101, EN62386-102, EN62386-207.



### TUNABLE WHITE

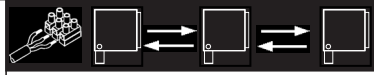
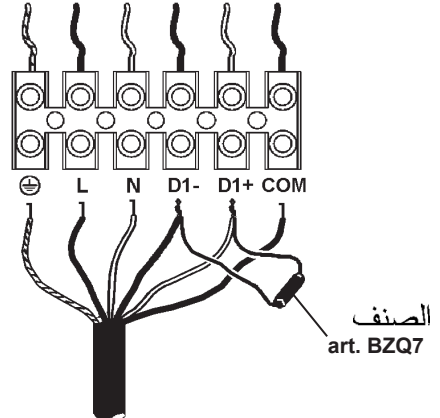
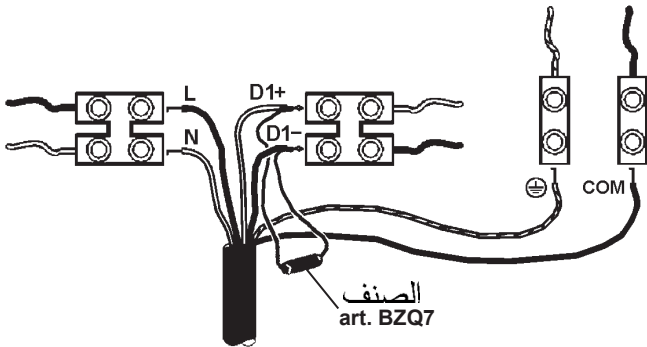
art. الصنف  
EP69 - EP70 - EP71



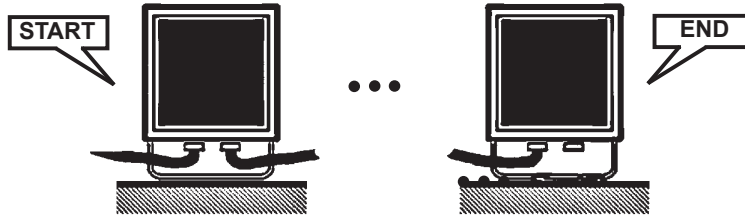
### TUNABLE WHITE

art. الصنف  
EP99 - EQ01 - EQ02

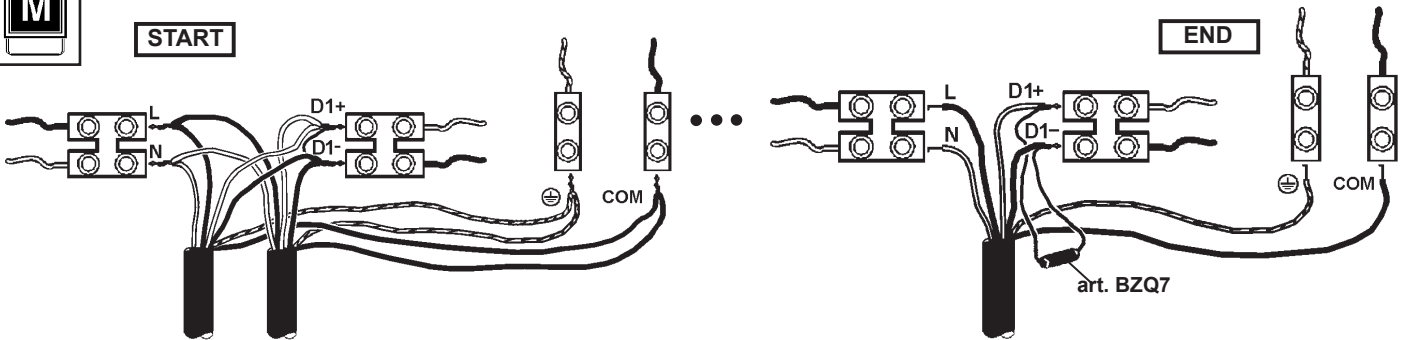
## DMX RDM



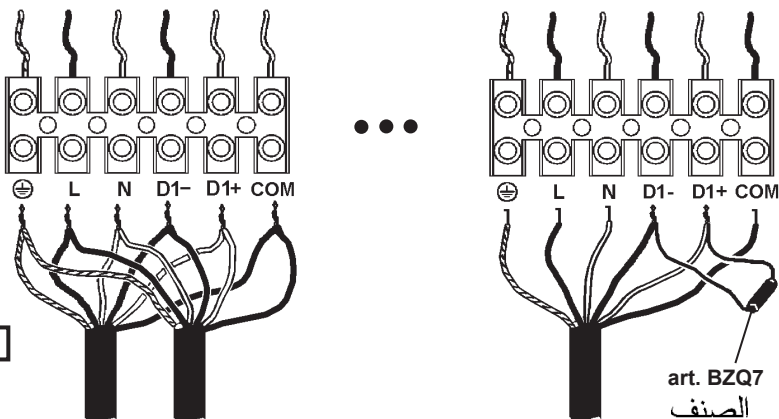
MAX DAISY CHAIN LENGTH: 100m  
MAX NUMBER PRODUCT: 32



START

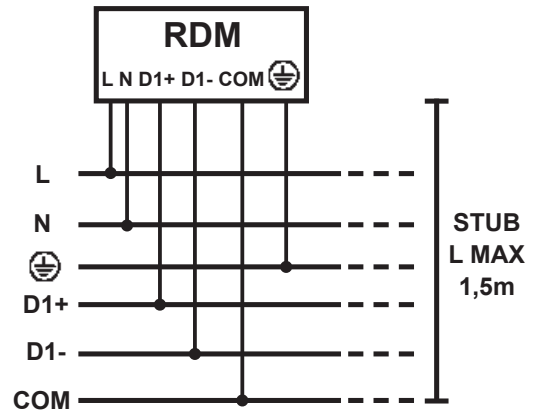
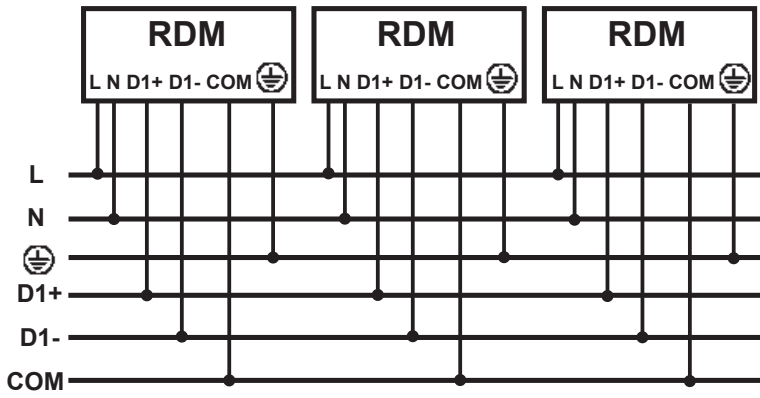


START



END

# examples



ADDRESSES n°	ADDRESSES	
	1	2
2	Intensity	Color temperature

ملحوظة هامة: لإنهاء خط نظام التحكم في الأضواء الرقمي المتعدد "DMX" ضع في آخر وحدة المنتج BZQ7.

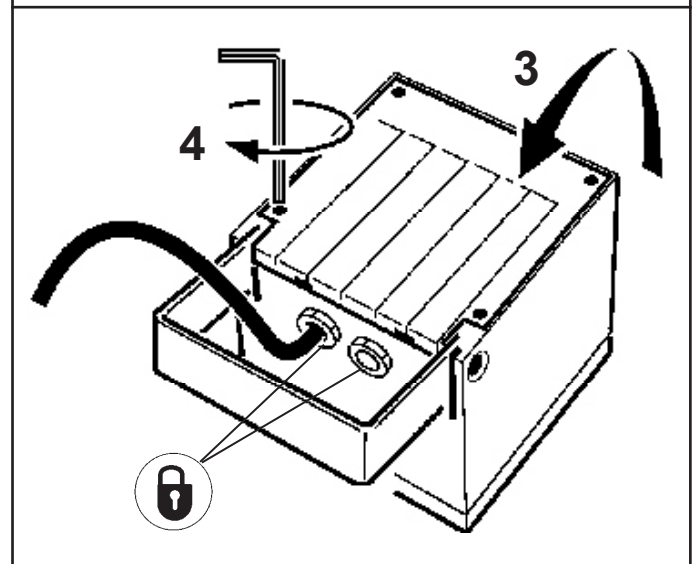
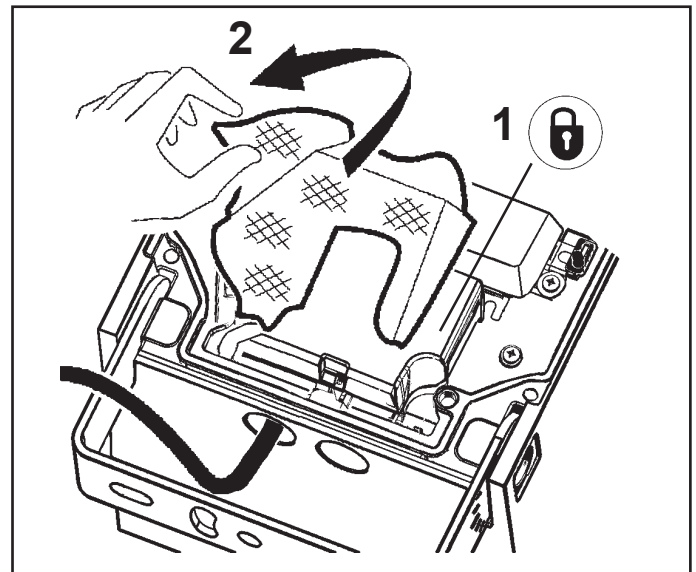
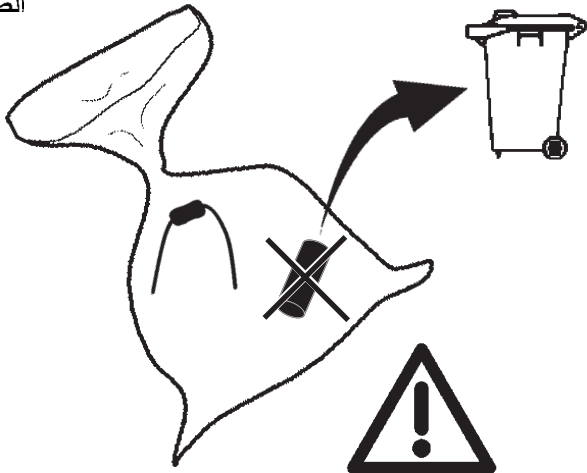
IT N.B.: Per chiudere la linea DMX inserire sull'ultimo modulo l'art. BZQ7.

EN N.B.: To close the DMX line, add item BZQ7 onto the last module.

ES Nota: Para cerrar la línea DMX introducir en el último módulo el art. BZQ7.

## ART.BZQ7

الصف



## PROGRAMMING

AR يجب أن يقوم بالبرمجة فني خبير ومؤهل وبكل أمان.

IT - La programmazione deve essere fatta da personale esperto ed in sicurezza.

EN - Programming must be performed by expert personnel operating in safe conditions.

ES - La programación debe ser efectuada por personal experto y de manera segura.

## BY WIRING (DALI):

الصف

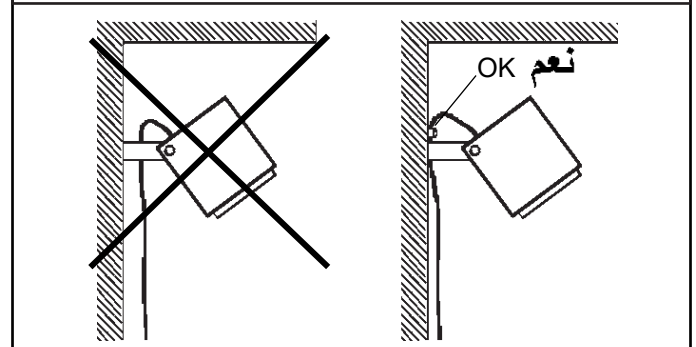
EP72 - EP73 - EP74 - EP75 - EP76 - EP77 - EP78 - EP79 - EP80 - EP81  
EP82 - EP83 - EP84 - EP85 - EP86 - EP87 - EP88 - EP89 - EP90 - EP91  
EP92 - EP93 - EP94 - EP95 - EQ03 - EQ04 - EQ05 - EQ06

وتبليغها بنوعية مزود  
لبرمجة واجهة المستخدم عبر الكابل يجب بالضرورة الاتصال بشركة  
الطاقة المستخدم الموجود على المنتج.

IT Per la programmazione con interfaccia via cavo è necessario contattare la "iGuzzini" comunicando il tipo di alimentatore montato sul prodotto.

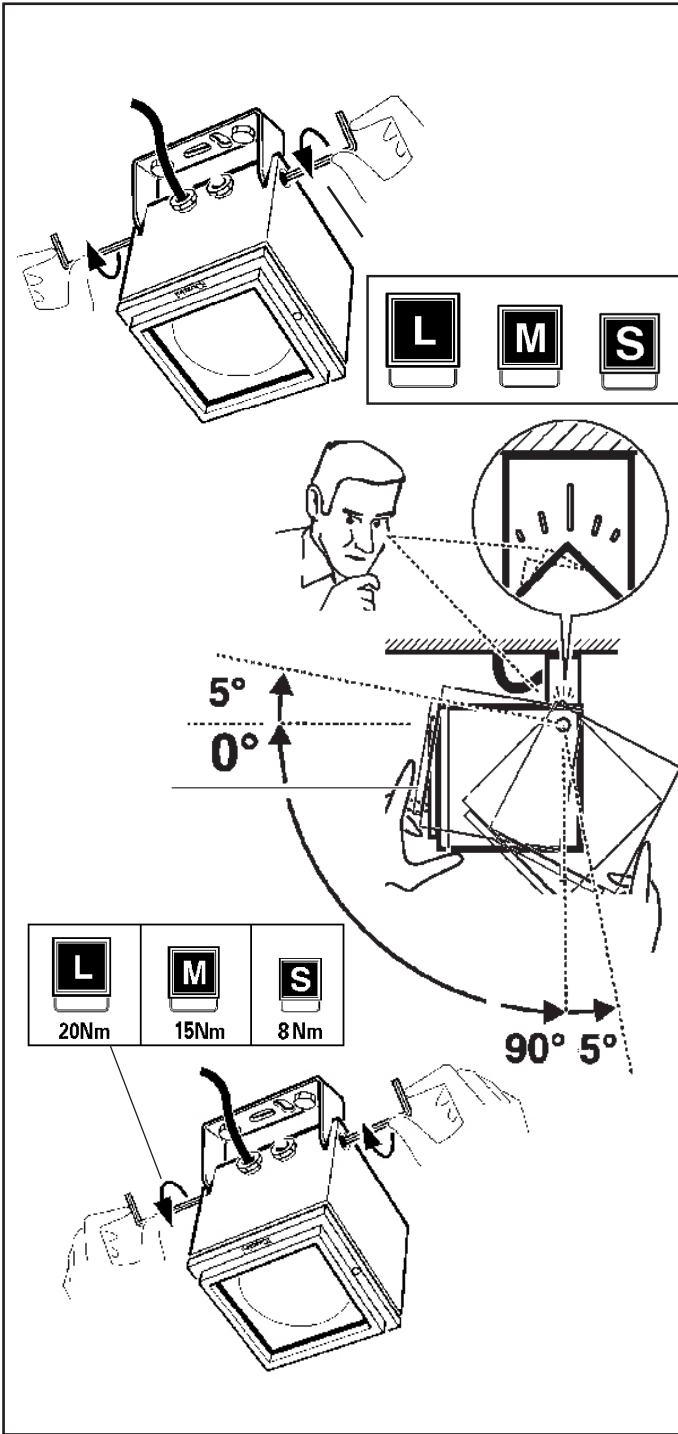
EN To program with an interface connected via cable, contact "iGuzzini" and inform them of the type of power supply mounted on the product.

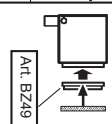
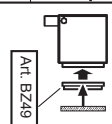
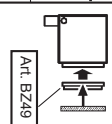
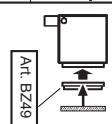
ES Para la programación con interfaz por cable, es necesario contactar con "iGuzzini" y facilitar el tipo de alimentador montado en el producto.



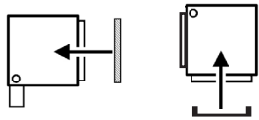
ضبط موضع مجموعة العدسة

ORIENTAMENTO DEL VANO OTTICO  
ADJUSTING THE POSITION OF THE OPTICAL ASSEMBLY  
ORIENTABILIDAD DE LA OPTICA



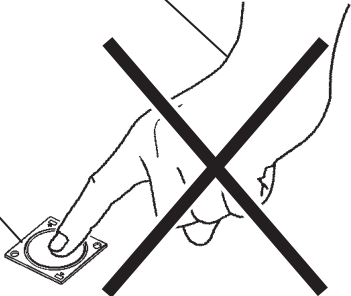
S		Art. الصيف															
		EP46	EP47	EP48	EP49	EP50	EP51	EP52	EP53	EP54	EP55						
BZ51		✓	✓	✓	✓	✓	✓	✓	✓	✓	✓						
BZ52		✓	✓	✓	✓	✓	✓	✓	✓	✓	✓						
BZ53																	
BZ56								✓	✓	✓	✓						
BZ57 + BZ52		✓	✓	✓	✓	✓	✓	✗	✗	✗	✗						
BZ58								✓	✓	✓	✓						
BZ59		✓	✓	✓	✓	✓	✓	✓	✓	✓	✓						
BZ60		✓	✓	✓	✓	✓	✓	✓	✓	✓	✓						
B989																	
JAL6		✓	✓	✓	✓	✓	✓	✓	✓	✓	✓						
X495		✗	✗	✗	✗	✗	✗	✗	✗	✗	✗						
																	
M		Art. الصيف															
		EP56	EP57	EP58	EP59	EP60	EP61	EP62	EP63	EP64	EP65		EP66	EP67	EP68	EP69	EP70
BZ65		✓	✓	✓	✓	✓	✓	✓	✓	✓	✓	✓	✓	✓	✓	✓	✓
BZ66		✓	✓	✓	✓	✓	✓	✓	✓	✓	✓	✓	✓	✓	✓	✓	✓
BZ67																	
BZ71								✓	✓	✓	✓	✓	✓	✓	✓	✓	✓
BZ72 + BZ66		✓	✓	✓	✓	✓	✓	✗	✗	✗	✗	✗	✗	✗	✗	✗	✗
BZ73								✓	✓	✓	✓	✓	✓	✓	✓	✓	✓
BZ74		✓	✓	✓	✓	✓	✓	✓	✓	✓	✓	✓	✓	✓	✓	✓	✓
BZ60		✓	✓	✓	✓	✓	✓	✓	✓	✓	✓	✓	✓	✓	✓	✓	✓
X272																	
JAL6		✓	✓	✓	✓	✓	✓	✓	✓	✓	✓	✓	✓	✓	✓	✓	✓
X495		✗	✗	✗	✗	✗	✗	✗	✗	✗	✗	✗	✗	✗	✗	✗	✗
																	





لا تلمس  
NON TOCCARE  
DO NOT TOUCH  
NO TOCAR

LED

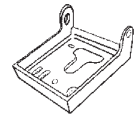
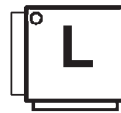


## APPLIQUE APPLICATION

BZM5

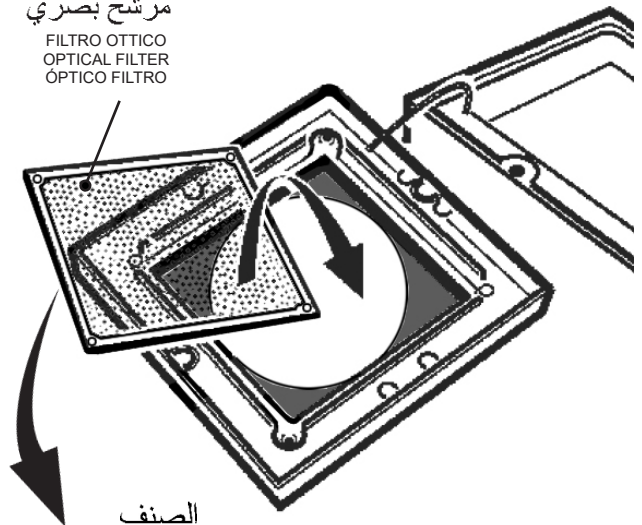
BZI9

BZI8



مرشح بصري

FILTRO OTTICO  
OPTICAL FILTER  
ÓPTICO FILTRO



الصف

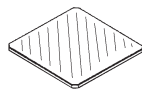
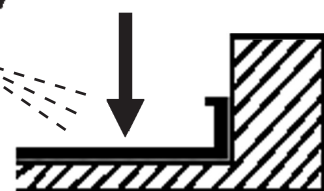
**NO**

art. EP66 - EP67 - EP68 - EP69 - EP70 - EP71  
EP96 - EP97 - EP98 - EP99 - EQ01 - EQ02  
EQ03 - EQ04 - EQ05 - EQ06

**OK** نعم

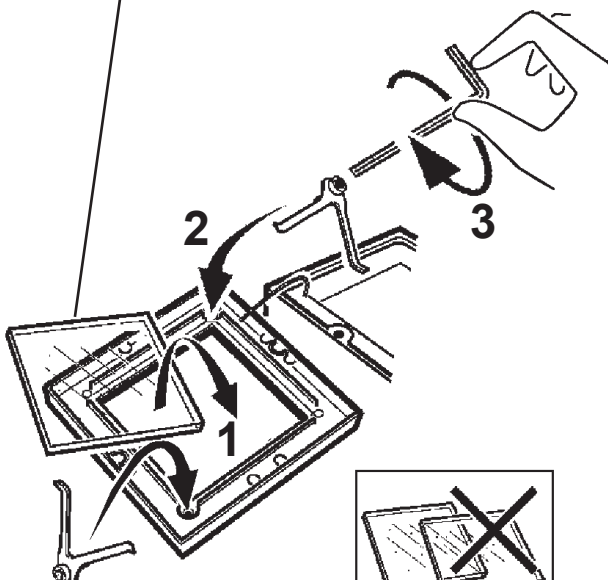


**NO** لا



BZ79  
BZ80  
1154

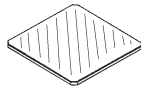
BZ65  
BZ66  
BZ67



MAX N°1



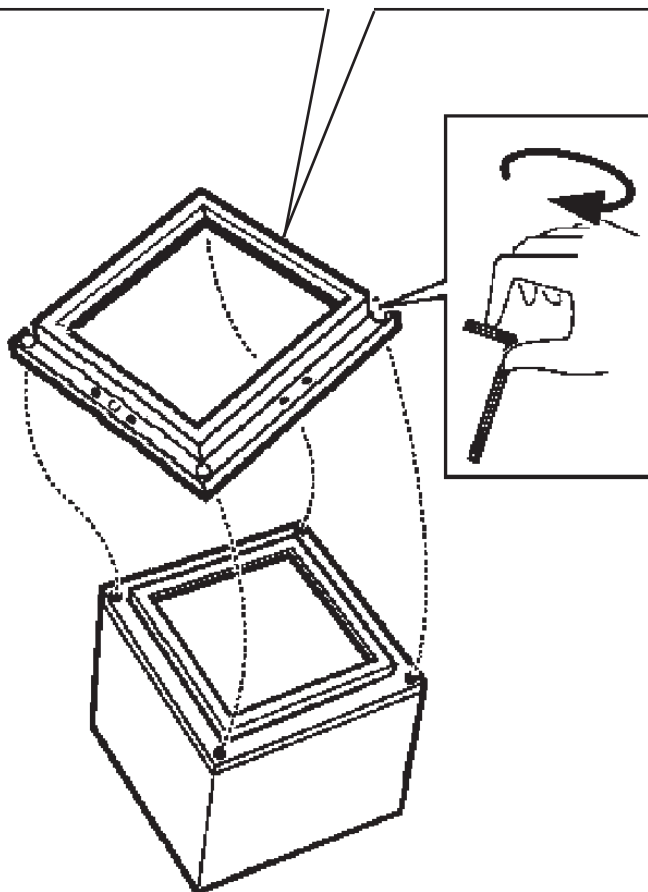
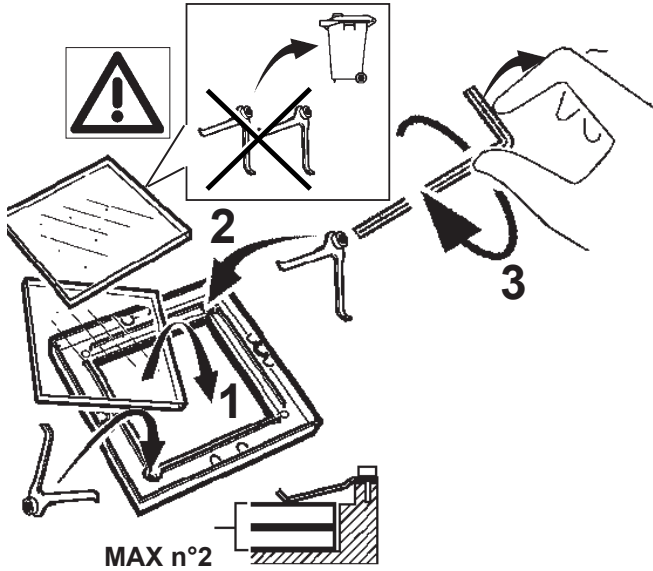
الصف  
art. BZ77  
BZ63 - BZ49



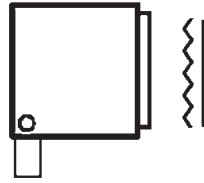
BZ79  
BZ80  
1154

BZ65  
BZ66  
BZ67

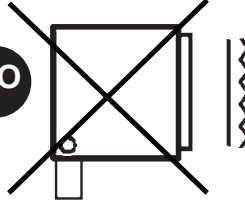
BZ51  
BZ52  
BZ53



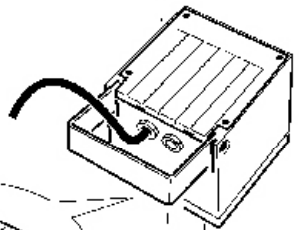
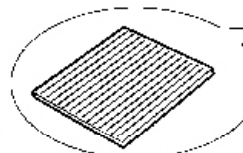
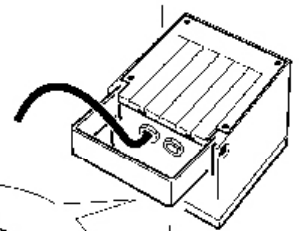
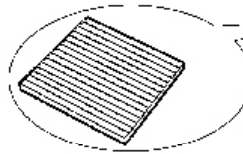
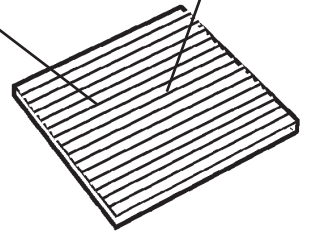
OK



NO



الصف art. BZ80  
BZ67 - BZ53





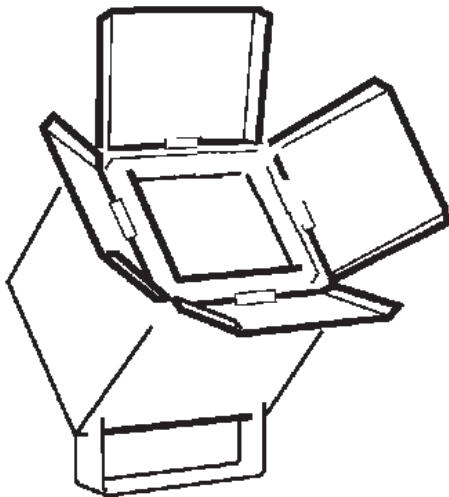
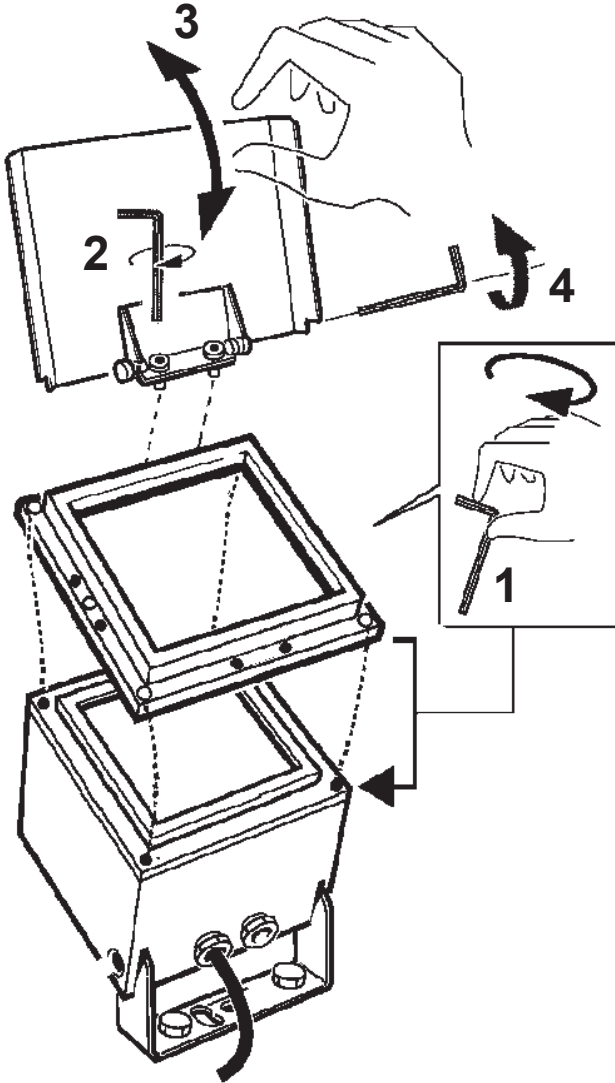
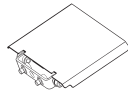
BZ87



BZ73



BZ58



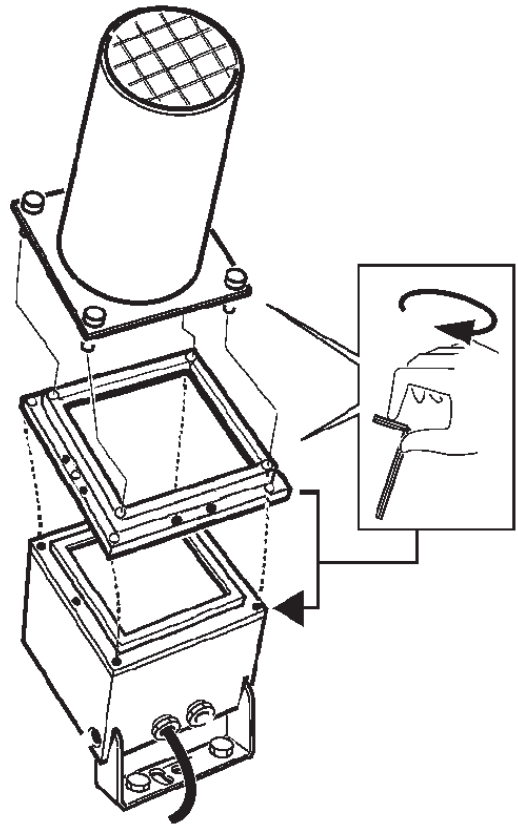
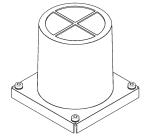
BZ86



BZ72



BZ57



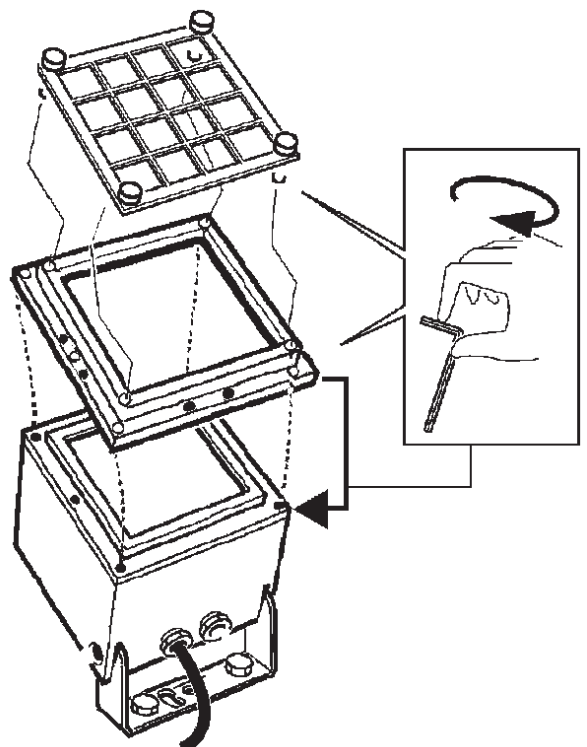
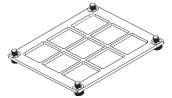
BZ85

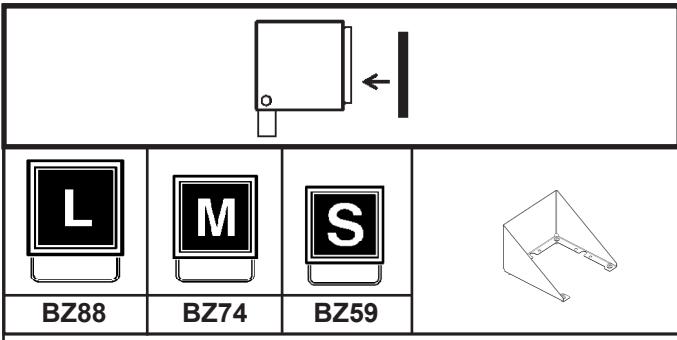


BZ71

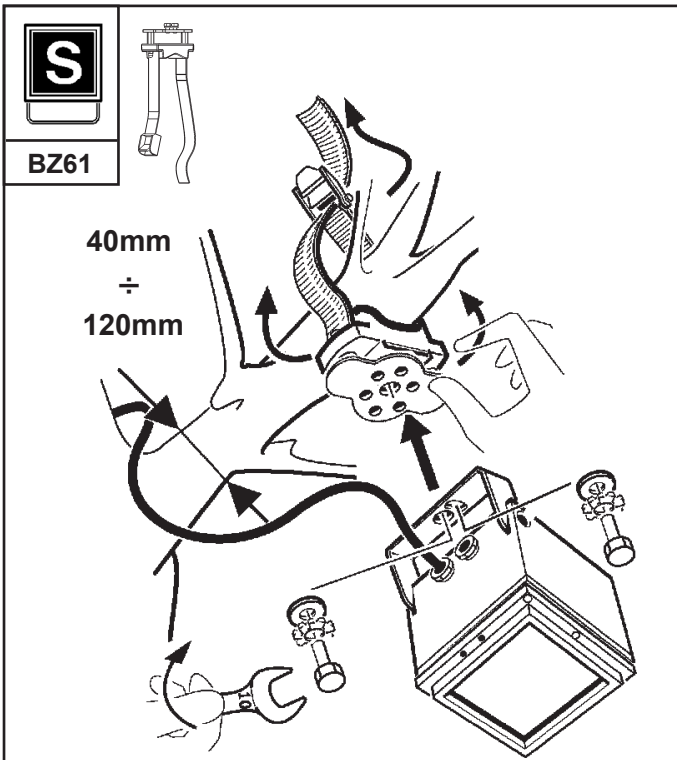
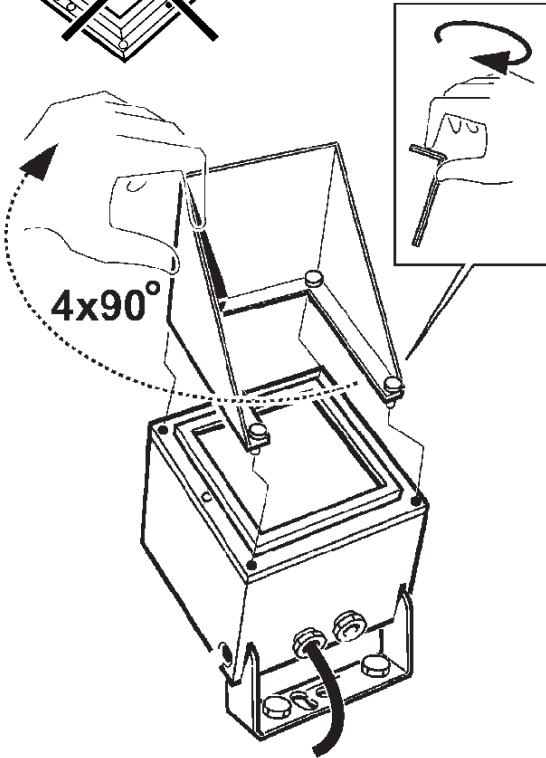
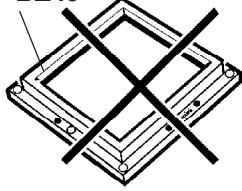


BZ56

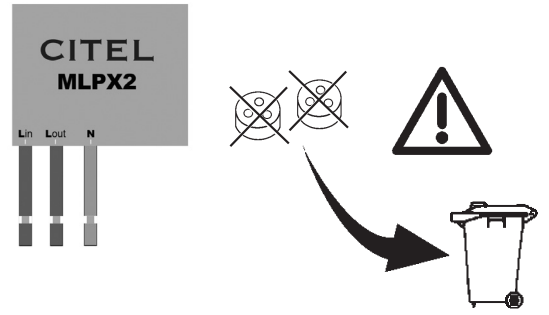




art. BZ77 الصنف  
BZ63 - BZ49



JAL6



IT Non modificare le impostazioni di fabbrica del driver.  
 EN Do not change the factory settings for the driver.  
 FR Ne pas modifier les paramètres d'usine du driver.  
 DE Die Werkseinstellungen des Driver nicht verändern.  
 NL Wijzig nooit de fabriekswaarden van de driver.  
 ES No modificar los ajustes de fábrica del driver.  
 DA Skift ikke driverens fabriksindstillinger.  
 NO Driverens fabrikkinnstillinger må ikke endres.  
 SV Ändra inte driverns fabriksinställningar.  
 RU Не изменять заводские настройки драйвера.  
 ZH 不要更改驱动器的出厂设置。



AR لا يمكن استعمال المنتج في حالة كسر الزجاج، وبالتالي يجب الاتصال بالصانع لاستبداله.  
 IT In caso di rottura del vetro il prodotto non può essere utilizzato, contattare il costruttore per la sua sostituzione.  
 EN Should the glass break, the product cannot be used and you should contact the manufacturer for its replacement.  
 ES No utilizar el producto en caso de ruptura del vidrio y contactar el fabricante para la sustitución.



عرب يجب عدم محاولة تثبيت المصدر الضوئي في أثناء تشغيله  
 IT Non fissare la sorgente luminosa durante il suo funzionamento.  
 EN Do not stare at the operating lighting source  
 ES No mire directamente a la fuente luminosa durante el funcionamiento.



تنبيه، خطر الصدمة الكهربائية عرب  
 IT Attenzione, rischio di scossa elettrica  
 EN Caution, risk of electric shock  
 ES Atención: riesgo de descarga eléctrica

عند تصميم جهاز الإضاءة والتحديدات الكهربائية، حدد الحد الأقصى للتيار المسموح به، من خلال الأخذ بعين الاعتبار العوامل التالية:

- أمبير: التيار الاسمي به على لوحة أطراف التوصيل;
- عامل الأمان للأخذ بعين الاعتبار جاوز الفلطية والتزامن;
- الفلطية الاسمية الممتصة من قبل الأضناف المفردة.

يجب عدم تشغيل موصلات الكيبلات الكهربائية ضمن قيم الحد الأقصى.

**IT** Nella progettazione dell'impianto illuminotecnico ed elettrico, determinare le correnti massime ammissibili, considerando i seguenti fattori:

- corrente nominale ammessa dalle morsettiere;
- coefficiente di sicurezza per tenere conto delle sovratensioni e contemporaneità;
- corrente nominale assorbita dai singoli art.

E' buona norma evitare di far lavorare i conduttori dei cavi ai massimi valori.

**EN** When planning the lighting and electrical system, determine the maximum permitted current, taking into account the following factors:

- the nominal current permitted by terminal blocks;
- safety coefficient to allow for excess voltage and contemporaneity;
- the nominal current absorbed by single art.

**ES** It is recommended that the wires inside the cables are made to operate at the maximum values.

Durante la proyectación de la instalación luminotécnica y eléctrica, determinar las corrientes máximas permitidas, en consideración de los factores siguientes:

- corriente nominal permitida de las borneras;
- coeficiente de seguridad para considerar sobretensiones y contemporaneidades;
- corriente nominal absorbida por los art. individuales.

Se aconseja evitar que los conductores de cables trabajen con valores máximos.

## استبدال الضوء

SOSTITUZIONE DEL LED  
REPLACING THE LED  
REEMPLAZO DEL LED

**تنبيه: لاستبدال الضوء LED اتصل بشركة iGuzzini .** عر

**IT N.B.:** Per la sostituzione del LED contattare l'azienda iGuzzini.

**EN N.B.:** For information on LED replacement please contact iGuzzini.

**ES NOTA:** Para sustituir el LED llame a la empresa iGuzzini.

**"تجنب فتح المنتج في ظروف جوية رطبة"**

**IT** "Evitare di aprire il prodotto in presenza di condizioni ambientali umide"

**EN** "Avoid opening the product in damp weather conditions"

**ES** "No abrir el producto en presencia de humedad en el ambiente"

**تركيب الملحقات، يجب مراجعة ورقة التعليمات الخاصة بها.** AR

**IT** Per l'installazione degli accessori fare riferimento al foglio istruzioni relativo.

**EN** For the installation of the accessories, please refer to the relevant instruction sheet.

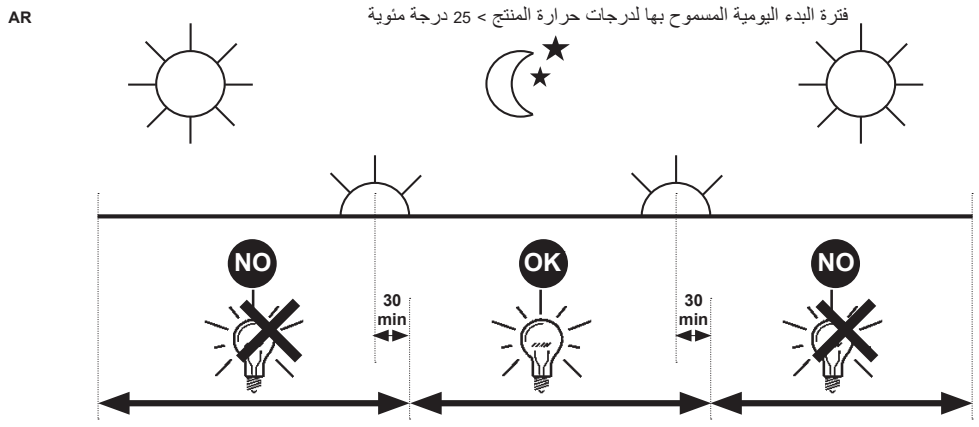
**ES** Para informaciones sobre la instalación de los accesorios ver la hoja de instrucciones.

1.154.675.01 IS14894/01 <b>iGuzzini</b>	corrente assorbita absorbed current courant absorbé Stromaufnahme stromopname corriente absorbida absorberet strøm absorberet strøm tilførd strøm поглощаемая мощность 电源电流	fattore di potenza power factor facteur de puissance Leistungsfaktor vermogensfactor factor de potencia effektfaktor effektfaktor effektfaktor фактор мощности 功率因数
ART.	A	λ
EP46 - EP47 - EP48 EP49	0,054	> 0,9
EP50 - EP51 - EP52 EP53 - EP54 - EP55 EQ07 - EQ08 - EQ09 EQ10	0,066	> 0,9
EP56 - EP57	0,053	> 0,9
EP58 - EP59	0,068	> 0,9
EP60 - EP61 - EP62 EP63 - EP64 - EP65 EQ11 - EQ12 - EQ13 EQ14	0,09	> 0,9
EP66 - EP67 - EP68	0,09	> 0,9
EP69 - EP70 - EP71	0,105	> 0,85
EP72 - EP73	0,063	> 0,95
EP74 - EP75	0,083	> 0,95
EP76 - EP77 - EP78 EP79 - EP80 - EP81 EQ15 - EQ16 - EQ17 EQ18	0,117	> 0,95
EP82 - EP83 - EP84 EP85 - EP86 - EP87	0,196	> 0,95
EP88 - EP89 - EP90 EP91 - EP92 - EP93 EP94 - EP95	0,26	> 0,95
EP96 - EP97 - EP98	0,128	> 0,95
EP99 - EQ01 - EQ02	0,144	> 0,9
EQ03 - EQ04	0,146	> 0,95
EQ05 - EQ06	0,147	> 0,95

1.154.675.01 IS14894/01 <b>iGuzzini</b>	corrente assorbita absorbed current courant absorbé Stromaufnahme stromopname corriente absorbida absorberet strøm absorberet strøm tilførd strøm поглощаемая мощность 电源电流	fattore di potenza power factor facteur de puissance Leistungsfaktor vermogensfactor factor de potencia effektfaktor effektfaktor effektfaktor фактор мощности 功率因数
ART.	A	λ
EP46 - EP47 - EP48 EP49	0,054	> 0,9
EP50 - EP51 - EP52 EP53 - EP54 - EP55 EQ07 - EQ08 - EQ09 EQ10	0,066	> 0,9
EP56 - EP57	0,053	> 0,9
EP58 - EP59	0,068	> 0,9
EP60 - EP61 - EP62 EP63 - EP64 - EP65 EQ11 - EQ12 - EQ13 EQ14	0,09	> 0,9
EP66 - EP67 - EP68	0,09	> 0,9
EP69 - EP70 - EP71	0,105	> 0,85
EP72 - EP73	0,063	> 0,95
EP74 - EP75	0,083	> 0,95
EP76 - EP77 - EP78 EP79 - EP80 - EP81 EQ15 - EQ16 - EQ17 EQ18	0,117	> 0,95
EP82 - EP83 - EP84 EP85 - EP86 - EP87	0,196	> 0,95
EP88 - EP89 - EP90 EP91 - EP92 - EP93 EP94 - EP95	0,26	> 0,95
EP96 - EP97 - EP98	0,128	> 0,95
EP99 - EQ01 - EQ02	0,144	> 0,9
EQ03 - EQ04	0,146	> 0,95
EQ05 - EQ06	0,147	> 0,95

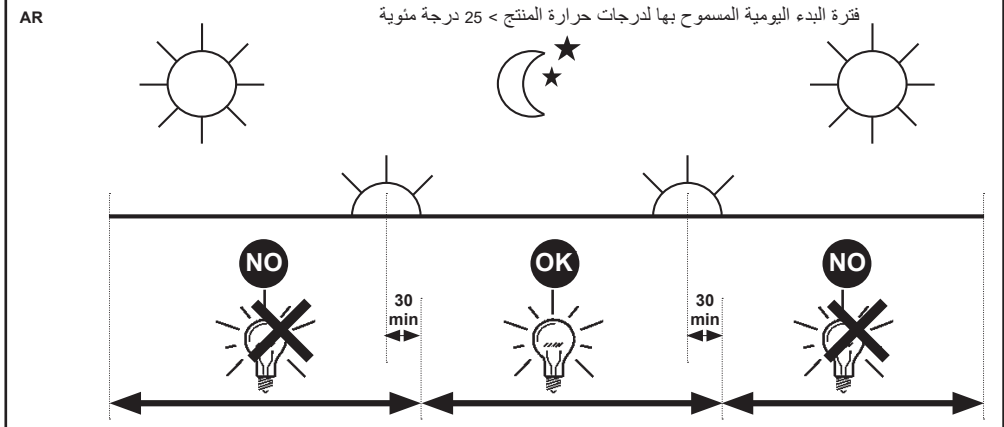
IT PERIODO GIORNALIERO DI ACCENSIONE AMMESSO PER TEMPERATURE DI PRODOTTO >25°C  
 EN ALLOWED DAILY OPERATION PERIOD FOR PRODUCT TEMPERATURES >25°C  
 FR DURÉE QUOTIDIENNE D'ALLUMAGE ADMISSIBLE POUR DES TEMPÉRATURES DU PRODUIT >25°C  
 DE ERLAUBTE TÄGLICHE EINSCHALTDAUER FÜR PRODUKTTEMPERATUREN > 25°C  
 NL DAGELIJKSE ONTSTEKINGSPERIODE TOEGESTAAN VOOR EEN PRODUCTTEMPERATUUR >25°C  
 ES PERIODO DIARIO DE ENCENDIDO PERMITIDO PARA TEMPERATURAS DE PRODUCTO >25 °C  
 DA TILLADT TIDSRUM FOR DAGLIG TÆNDING FOR PRODUKTTEMPERATURER >25°C  
 NO TILLATT TENNINGSTID PR. DAG FOR PRODUKTTEMPERATURER >25°C  
 SV TILLÅTEN DAGLIG PERIOD SOM PRODUKTEN KAN VARA TÄND FÖR PRODUKTTEMPERATURER >25°C  
 RU ЕЖЕДНЕВНАЯ ДОПУСТИМАЯ ПРОДОЛЖИТЕЛЬНОСТЬ РАБОТЫ ДЛЯ ТЕМПЕРАТУРЫ ИЗДЕЛИЯ >25°C  
 ZH 产品温度高于25°C时允许的正常运行时长

**iGuzini**  
 1.154.627.03  
 IS09175/03



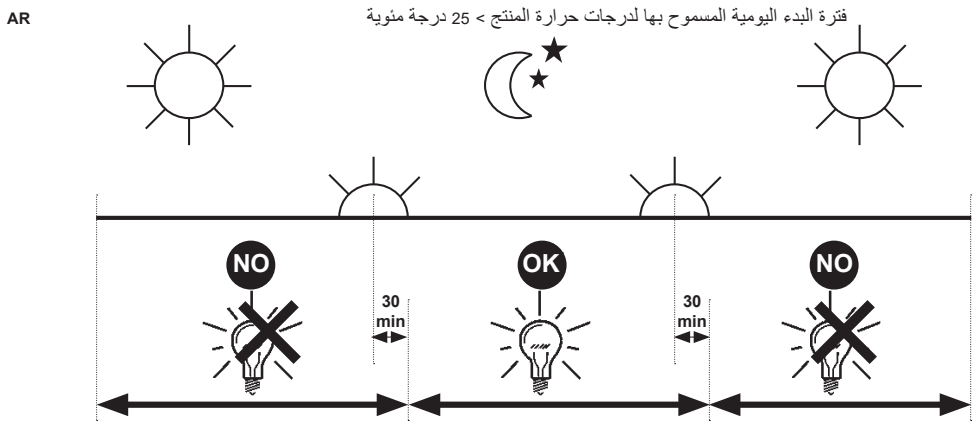
IT PERIODO GIORNALIERO DI ACCENSIONE AMMESSO PER TEMPERATURE DI PRODOTTO >25°C  
 EN ALLOWED DAILY OPERATION PERIOD FOR PRODUCT TEMPERATURES >25°C  
 FR DURÉE QUOTIDIENNE D'ALLUMAGE ADMISSIBLE POUR DES TEMPÉRATURES DU PRODUIT >25°C  
 DE ERLAUBTE TÄGLICHE EINSCHALTDAUER FÜR PRODUKTTEMPERATUREN > 25°C  
 NL DAGELIJKSE ONTSTEKINGSPERIODE TOEGESTAAN VOOR EEN PRODUCTTEMPERATUUR >25°C  
 ES PERIODO DIARIO DE ENCENDIDO PERMITIDO PARA TEMPERATURAS DE PRODUCTO >25 °C  
 DA TILLADT TIDSRUM FOR DAGLIG TÆNDING FOR PRODUKTTEMPERATURER >25°C  
 NO TILLATT TENNINGSTID PR. DAG FOR PRODUKTTEMPERATURER >25°C  
 SV TILLÅTEN DAGLIG PERIOD SOM PRODUKTEN KAN VARA TÄND FÖR PRODUKTTEMPERATURER >25°C  
 RU ЕЖЕДНЕВНАЯ ДОПУСТИМАЯ ПРОДОЛЖИТЕЛЬНОСТЬ РАБОТЫ ДЛЯ ТЕМПЕРАТУРЫ ИЗДЕЛИЯ >25°C  
 ZH 产品温度高于25°C时允许的正常运行时长

**iGuzini**  
 1.154.627.03  
 IS09175/03



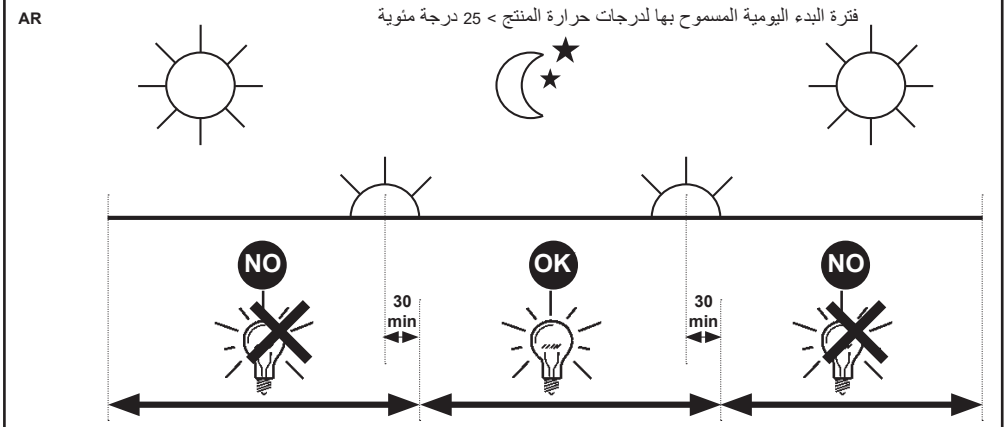
IT PERIODO GIORNALIERO DI ACCENSIONE AMMESSO PER TEMPERATURE DI PRODOTTO >25°C  
 EN ALLOWED DAILY OPERATION PERIOD FOR PRODUCT TEMPERATURES >25°C  
 FR DURÉE QUOTIDIENNE D'ALLUMAGE ADMISSIBLE POUR DES TEMPÉRATURES DU PRODUIT >25°C  
 DE ERLAUBTE TÄGLICHE EINSCHALTDAUER FÜR PRODUKTTEMPERATUREN > 25°C  
 NL DAGELIJKSE ONTSTEKINGSPERIODE TOEGESTAAN VOOR EEN PRODUCTTEMPERATUUR >25°C  
 ES PERIODO DIARIO DE ENCENDIDO PERMITIDO PARA TEMPERATURAS DE PRODUCTO >25 °C  
 DA TILLADT TIDSRUM FOR DAGLIG TÆNDING FOR PRODUKTTEMPERATURER >25°C  
 NO TILLATT TENNINGSTID PR. DAG FOR PRODUKTTEMPERATURER >25°C  
 SV TILLÅTEN DAGLIG PERIOD SOM PRODUKTEN KAN VARA TÄND FÖR PRODUKTTEMPERATURER >25°C  
 RU ЕЖЕДНЕВНАЯ ДОПУСТИМАЯ ПРОДОЛЖИТЕЛЬНОСТЬ РАБОТЫ ДЛЯ ТЕМПЕРАТУРЫ ИЗДЕЛИЯ >25°C  
 ZH 产品温度高于25°C时允许的正常运行时长

**iGuzini**  
 1.154.627.03  
 IS09175/03



IT PERIODO GIORNALIERO DI ACCENSIONE AMMESSO PER TEMPERATURE DI PRODOTTO >25°C  
 EN ALLOWED DAILY OPERATION PERIOD FOR PRODUCT TEMPERATURES >25°C  
 FR DURÉE QUOTIDIENNE D'ALLUMAGE ADMISSIBLE POUR DES TEMPÉRATURES DU PRODUIT >25°C  
 DE ERLAUBTE TÄGLICHE EINSCHALTDAUER FÜR PRODUKTTEMPERATUREN > 25°C  
 NL DAGELIJKSE ONTSTEKINGSPERIODE TOEGESTAAN VOOR EEN PRODUCTTEMPERATUUR >25°C  
 ES PERIODO DIARIO DE ENCENDIDO PERMITIDO PARA TEMPERATURAS DE PRODUCTO >25 °C  
 DA TILLADT TIDSRUM FOR DAGLIG TÆNDING FOR PRODUKTTEMPERATURER >25°C  
 NO TILLATT TENNINGSTID PR. DAG FOR PRODUKTTEMPERATURER >25°C  
 SV TILLÅTEN DAGLIG PERIOD SOM PRODUKTEN KAN VARA TÄND FÖR PRODUKTTEMPERATURER >25°C  
 RU ЕЖЕДНЕВНАЯ ДОПУСТИМАЯ ПРОДОЛЖИТЕЛЬНОСТЬ РАБОТЫ ДЛЯ ТЕМПЕРАТУРЫ ИЗДЕЛИЯ >25°C  
 ZH 产品温度高于25°C时允许的正常运行时长

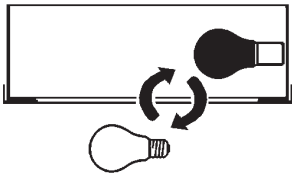
**iGuzini**  
 1.154.627.03  
 IS09175/03





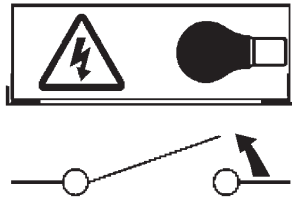
- I Istruzioni per le operazioni di servizio per l'apparecchio di illuminazione**  
**GB Instructions on luminaire service operations**  
**F Instructions pour les opérations de service du luminaire**  
**D Wartungsanleitung für die Leuchte**  
**NL Instructies voor de onderhoudsoperaties op de verlichtingsarmatuur**  
**E Instrucciones para las operaciones de servicio del aparato de alumbrado**  
**DK Anvisninger i serviceindgreb på belysningsarmatur**  
**N Anvisninger for betjening av lysapparatet**  
**S Instruktioner för användning av belysningsanordningen**  
**RUS Инструкции по эксплуатации осветительного прибора**  
**CN 照明装置检修操作说明**

**Sostituire la lampada parzialmente esausta**  
 Replace the partly exhausted lamp  
 Remplacer la lampe partiellement épuisée  
 Die teilweise erschöpfte Lampe austauschen  
 Vervang de gedeeltelijk lege lamp  
 Sustituir la lámpara parzialmente agotada  
 Udskift den delvist udtjente pære  
 Skifte ut den delvis utbrente lyspæren  
 Byt ut den delvis förbrukade lampan  
 Замена частично отработанной лампочки  
 更换部分老化的灯泡

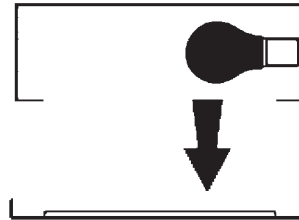


**Spegnimento**  
 Switch it off  
 Extinction  
 Ausschaltung  
 Uitschakeling  
 Apagado  
 Slukning  
 Slukking  
 Släckning  
 Выключение  
 关灯

**Interrompere l'alimentazione dell'apparecchio**  
 Cut the power supply to the luminaire  
 Couper l'alimentation du luminaire  
 Stromversorgung der Leuchte unterbrechen  
 Onderbreek de voeding van het apparaat  
 Interrumpir la alimentación del aparato  
 Afbryd armaturets strømforsyning  
 Avbryt strømtilførselen til apparatet  
 Koppla från anordningens strömförsörjning  
 Отключить электропитание прибора  
 中断装置供电

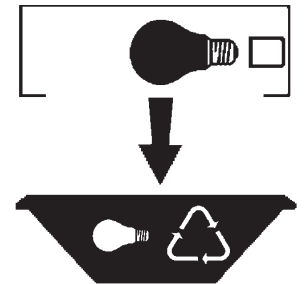


**Aprire l'apparecchio**  
 Open the fixture  
 Ouvrir le luminaire  
 Das Gerät öffnen  
 Open het apparaat  
 Abrir el aparato  
 Åbn armaturet  
 Åpne apparatet  
 Öppna anordningen  
 Раскрыть прибор  
 打开装置



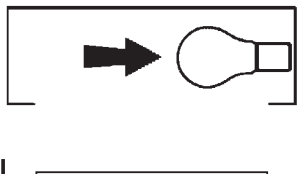
**Rimuovere la lampada esausta**  
 Remove the exhausted lamp  
 Retirer la lampe épuisée  
 Die alte Lampe entnehmen  
 Verwijder de lege lamp  
 Quitar la lámpara agotada  
 Tag den udtjente pære ud  
 Fjerne den utbrente lyspæren  
 Ta bort den förbrukade lampan  
 Вынуть старую лампочку  
 取出老化的灯泡

**Portarla in un centro di riciclaggio**  
 Carry it to a recycling centre  
 La porter dans une déchetterie pour son recyclage  
 Ordnungsgemäß entsorgen  
 Breng de lamp naar een recyclingcentrum  
 Llevarla a un centro de reciclaje  
 Aflever den på en genbrugsstation  
 Lever den til en miljøstasjon  
 Lämna in den till en återvinningsanläggning  
 Сдать ее в пункт приема утильсырья  
 将其送往回收中心

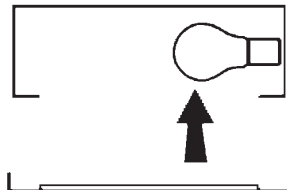


**Inserire la nuova lampada**  
 Introduce the new lamp  
 Installer la lampe neuve  
 Die neue Lampe einsetzen  
 Doe de nieuwe lamp op zijn plek  
 Montar la nueva lámpara  
 Sæt den nye pære i  
 Sette i den nye pæren  
 Sätt i den nya lampan  
 Вставить новую лампочку  
 装入新灯泡

**Inserire la nuova lampada nel portalampana**  
 Fit the new lamp into the socket  
 Installer la nouvelle lampe dans le support de lampe  
 Die neue Lampe in den Sockel einsetzen  
 Doe de nieuwe lamp in de lamphouder  
 Montar la nueva lámpara en el portalampana  
 Sæt den nye pære i fatningen  
 Sette den nye pæren inn i lampeholderen  
 Sätt i den nya lampan i lamphållaren  
 Вставить новую лампочку в патрон  
 将新灯泡插入灯泡架中



**Riposizionare ottica**  
 Re-place the optic  
 Remettre l'optique à sa place  
 Die Optik wieder einsetzen  
 Doe de optiek weer op zijn plaats  
 Volver a montar la óptica  
 Sæt den optiske enhed på plads  
 Innstille linsen  
 Flytta om optiken  
 Отрегулировать линзы  
 重新定位光头



**Effettuare prova di funzionamento**  
 Perform operative test  
 Procéder à un essai de fonctionnement  
 Eine Funktionsprüfung durchführen  
 Controleer de correcte werking  
 Hacer una prueba de funcionamiento  
 Afprøv funktionen  
 Prové om den fungerer  
 Utför funktionstest  
 Выполнить проверку исправности работы  
 执行功能测试





- I Istruzioni per la pulizia dell'apparecchio di illuminazione  
 GB Instructions on luminaire cleaning operations  
 F Instructions pour le nettoyage du luminaire  
 D Anweisungen zur Reinigung der Leuchte  
 NL Instructies voor de reiniging van de verlichtingsarmatuur  
 E Instrucciones para limpiar el aparato de alumbrado  
 DK Anvisninger i rengøring af belysningsarmaturet  
 N Anvisninger for rengjøring av lysapparatet  
 S Instruktioner för rengöring av belysningsanordningen  
 RUS Инструкции по чистке осветительного прибора  
 CN 照明装置清洁说明

Pulire l'apparecchio  
 Clean the fixture  
 Nettoyer le luminaire  
 Das Gerät reinigen  
 Reinig het apparaat  
 Limpiar el aparato  
 Rengør armaturet  
 Rengjøre apparatet  
 Rengör anordningen  
 Чистка прибора  
 清洁装置



Spegnimento  
 Switch it off  
 Extinction  
 Ausschaltung  
 Uitschakeling  
 Apagado  
 Slukning  
 Slukking  
 Släckning  
 Выключение  
 关灯

Interrompere l'alimentazione dell'apparecchio  
 Cut the power supply to the luminaire  
 Couper l'alimentation du luminaire  
 Stromversorgung der Leuchte unterbrechen  
 Onderbreek de voeding van het apparaat  
 Interrumpir la alimentación del aparato  
 Afbryd armaturets strømforsyning  
 Avbryt strømtilførselen til apparatet  
 Koppla från anordningens strömförsörjning  
 Отключить электропитание прибора  
 中断装置供电



Spolverare l'ottica esterna  
 Remove dust from the external optic  
 Dépoussiérer l'optique extérieure  
 Die externe Optik abstauben  
 Stof de externe optiek af  
 Quitar el polvo de la óptica exterior  
 Tør støvet af den udvendige optiske enhed  
 Fjerne støv fra den eksterne lysenheden  
 Damma av den yttre optiken  
 Вытереть пыль с внешней стороны линз  
 为外侧镜头掸尘



Lavare l'ottica esterna  
 Wash the external optic  
 Laver l'optique extérieure  
 Die externe Optik waschen  
 Was de externe optiek  
 Lavar la óptica exterior  
 Vask den udvendige optiske enhed  
 Vaske den eksterne lysenheden  
 Rengör den yttre optiken  
 Вымыть линзы с внешней стороны  
 清洁外镜头



Rimuovere l'ottica  
 Remove the optic  
 Retirer l'optique  
 Die Optik abnehmen  
 Verwijder de optiek  
 Quitar la óptica  
 Tag den optiske enhed af  
 Fjerne lysenheden  
 Ta bort optiken  
 Снять линзы  
 取下镜头



Pulire la parte interna dell'apparecchio di illuminazione  
 Clean the inside of the fixture  
 Nettoyer l'intérieur du luminaire  
 Die Innenseite der Leuchte reinigen  
 Reinig de binnenzijde van de verlichtingsarmatuur  
 Limpiar el interior del aparato de alumbrado  
 Rengør belysningsarmaturets indvendige dele  
 Rengjøre lysapparatet innvendig  
 Rengör belysningsanordningen invändigt  
 Протереть осветительный прибор изнутри  
 清洁照明装置内部



Riposizionare ottica  
 Re-place the optic  
 Remettre l'optique à sa place  
 Die Optik wieder einsetzen  
 Doe de optiek weer op zijn plaats  
 Volver a montar la óptica  
 Sæt den optiske enhed på plads  
 Innstille linsen  
 Flytta om optiken  
 Отрегулировать линзы  
 重新定位镜头



Effettuare prova di funzionamento  
 Perform operative test  
 Procéder à un essai de fonctionnement  
 Eine Funktionsprüfung durchführen  
 Controleer de correcte werking  
 Hacer una prueba de funcionamiento  
 Afprøv funktionen  
 Prøve om den fungerer  
 Utför funktionstest  
 Выполнить проверку исправности работы  
 执行功能测试



- I Istruzioni per il fine vita e lo smaltimento dei componenti**  
**GB Instructions on end-of-life and component disposal**  
**F Instructions pour la gestion des composants en fin de vie et leur mise au rebut**  
**D Anweisungen zur Entsorgung der Leuchtenkomponenten**  
**NL Instructies voor het verwijderen van de armatuur en het recyclen van de onderdelen**  
**E Instrucciones para el final de vida y la eliminación los componentes**  
**DK Anvisninger i udtjent armatur og bortskaffelse af komponenter**  
**N Anvisninger for endt levetid og avfallsbehandling av delene**  
**S Instruktionser vid bortskaffning och kassering av komponenter**  
**RUS Инструкции по утилизации прибора и его комплектующих по окончании его срока службы**  
**CN 寿命期结束与零件废弃处置说明**

Spegnimento  
Switch it off  
Extinction  
Ausschaltung  
Uitschakeling  
Apagado  
Slukning  
Slukking  
Släckning  
Выключение  
关灯

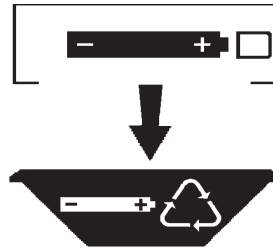
Interrompere l'alimentazione dell'apparecchio  
Cut the power supply to the luminaire  
Couper l'alimentation du luminaire  
Stromversorgung der Leuchte unterbrechen  
Onderbreek de voeding van het apparaat  
Interrompirla alimentación del aparato  
Afbryd armaturets strømforsyning  
Avbryt strømtilførselen til apparatet  
Koppla från anordningens strömförsörjning  
Отключить электропитание прибора  
中断装置供电



Rimuovere la/e lampada/e per la dismissione  
Remove the lamp(s) for decommissioning  
Retirer la(les) lampe(s) pour sa(leur) mise au rebut  
Die Lampe/n ordnungsgemäß entsorgen  
Verwijder de lamp(en) voor het recyclen  
Quitar la(s) lámpara(s) para el desecho  
Tag pæren/pærerne ud til bortskaffelse  
Fjerne lampen/-e som skal kastes  
Ta bort lampan/-orna för bortskaffningen  
Вынуть лампочку/и для утилизации прибора  
取出需要丢弃的灯泡



Rimuovere la batteria per la dismissione  
Remove the battery for decommissioning  
Retirer la batterie pour sa mise au rebut  
Die Batterie ordnungsgemäß entsorgen  
Verwijder de batterij voor het recyclen  
Quitar la batería para el desecho  
Tag batteriet ud til bortskaffelse  
Fjerne batteriet som skal kastes  
Ta bort batteriet för bortskaffningen  
Вынуть батарейку для утилизации прибора  
取出需要丢弃的电池



Rimuovere l'apparecchio per la dismissione  
Remove the fixture for decommissioning  
Enlever le luminaire pour sa mise au rebut  
Das Gerät ordnungsgemäß entsorgen  
Verwijder het apparaat voor het recyclen  
Quitar el aparato para el desecho  
Tag armaturet ud til bortskaffelse  
Fjerne apparatet som skal kastes  
Ta bort anordningen för bortskaffningen  
Снять прибор для утилизации  
取出需要丢弃的装置



Inviare i materiali ad un centro di raccolta  
RAEE  
Send the materials to a WEEE collection  
centre  
Envoyer les matériaux dans une déchetterie  
DEEE  
Die Materialien in einem WEEE-Zentrum  
entsorgen  
Zend de materialen naar een recyclingscentrum  
voor de AEEA  
Enviar los materiales a un centro de recogida  
RAEE  
Afløver materialerne på et indsamlingscenter  
for elektronisk udstyr  
Sende materialene til en miljøstasjon for  
resirkulering av EE-avfall  
Skicka materialet till en RAEE uppsamlingscentral  
Сдать материалы в пункт приема утильсырья  
将材料送往电气和电子垃圾回收中心

