

# iGuzzini

1.154.696.05  
ISK02273/09

## STREET DALI Plug&Play



**M**  
MICRO  
MIDDLE OF THE NIGHT  
DALI

### IT **Attenzione:**

La sicurezza dell'apparecchio e' garantita solo con l'uso appropriato delle seguenti istruzioni; pertanto e' necessario conservarle.

### EN **Warning:**

The safety of this fixture is guaranteed only if you comply with these instructions; remember to conserve in a safe place.

### FR **Attention:**

La sécurité de l'appareil n'est garantie qu'en cas d'utilisation correcte des instructions suivantes; il faut par conséquent les conserver.

### DE **Achtung:**

Die Sicherheit des Gerätes wird nur durch sachgemäße Befolgung nachstehender Anweisungen gewährleistet; ihre Aufbewahrung ist deshalb sehr wichtig.

### NL **Opgelet:**

De veiligheid van dit toestel is slechts dan gegarandeerd als indien de volgende instructies strikt worden toegepast: daarom moet men ze ook bewaren.

### ES **Atencion:**

La seguridad del aparato se garantiza solo cumpliendo cuidadosamente las siguientes instrucciones; por ello, es necesario conservarlas.

### DA **Bemærk:**

Sikkerheden ved brug af armaturet kan kun garanteres, hvis disse anvisninger følges; sørg derfor for at gemme dem.

### NO **Advarsel:**

Sikkerheten til dette apparatet garanteres kun hvis du overholder disse instruksjonene; husk å oppbevare dem på et trygt sted.

### SV **Observera:**

Utrustningens säkerhet kan endast garanteras om dessa anvisningar respekteras i detalj. Spara därför dessa anvisningar för framtida konsultation.

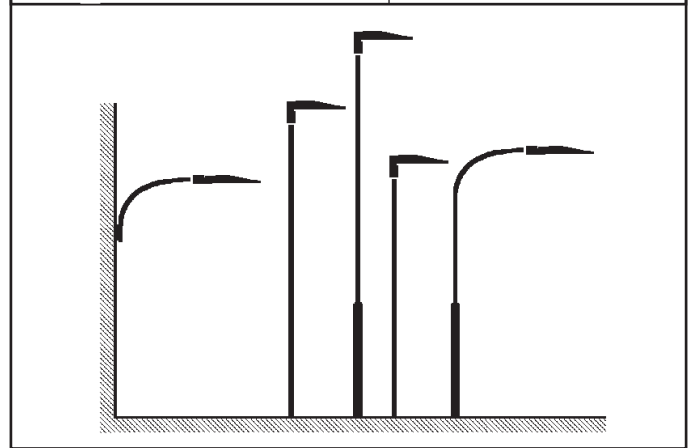
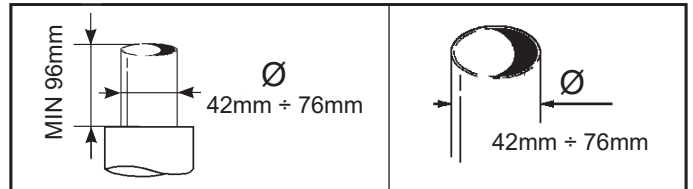
### RU **Внимание:**

Мы гарантируем безопасную эксплуатацию изделия только при соблюдении следующих инструкций; с этой целью необходимо сохранить данную брошюру.

### ZH **警告:**

为确保该装置安全, 请遵守操作指示; 并于安全场所放置。

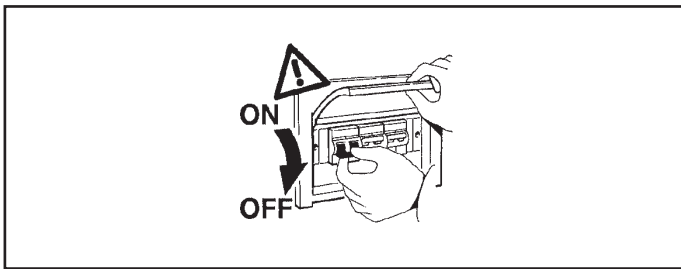
AR **تحذير:** لا يمكن ضمان سلامة هذا الجهاز إلا إذا التزمت بهذه التعليمات. يجب حفظها في مكان آمن.



IT	Peso, dimensioni e superficie, delle composizioni senza palo.
EN	Weight, dimensions and surface of compositions with no pole.
FR	Poids, dimensions et surface des compositions sans mat.
DE	Gewicht, abmessungen und oberfläche der zusammenstellungen ohne mast.
NL	Gewicht, afmetingen en oppervlakte van de samenstellingen zonder paal.
ES	Peso, dimensiones y superficie de las composiciones sin poste.
DA	Vægt, dimensioner og overflademål på installationer uden mast.
NO	Vekt, dimensjoner og overflate på komposisjoner uten stang.
SV	Vikt, mått och yta för utföranden utan stolpe.
RU	Масса, размеры и площадь конструкций без стойки.
ZH	设备的重量、尺寸、面积 (不含杆)
AR	وزن وقياسات وسطح تركيبات بدون عمود.

ART.	Peso Weight Poids Gewicht Gewicht Peso Vægt	Vekt Vikt Macca 重量 الوزن (Kg)
N399 - N400 - N401 - N405 - N406 - N407 - N414 N415 - N416 - N420 - N421 - N422 - N426 - N427 N428 - N432 - N433 - N434 - N435 - N436 - N437 N438 - N439 - N440 - N441 - N442 - N443		
N402 - N403 - N404 - N408 - N409 - N410 - N411 N412 - N413 - N417 - N418 - N419 - N423 - N424 N425 - N429 - N430 - N431 - 2131 - 2132 - 2133 2134 - 2135 - 2136 - 2137 - 2138 - 2139 - 2141 2142 - 2143 - 2144 - 2145 - 2146 - 2147 - 2148 2149 - S743 - S744 - S745 - S746		3,32
X586	0,68	
X587	0,79	

ART.	Dimensioni Dimensions Dimensions Abmessungen Afmetingen Dimensiones Mål - Mål - Mått Размеры 方面 الأبعاد	Superficie Surface Surface Oberfläche Oppervlakt Superficie Overflade Overflate Yta Поверхность 表面 السطح
	a x b (mm)	(mq)
	432 x 197	
	555 x 79	0,038



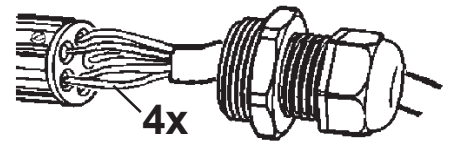
IT	N.B.: Durante l'installazione del sistema rispettare scrupolosamente le norme impiantistiche vigenti.
EN	N.B.: When installing the system, strictly comply with all regulations on installation in force.
FR	N.B.: Lors de l'installation du système veuillez respecter rigoureusement les normes en vigueur en la matière.
DE	N.B.: Beachten sie bei der installation des systems gewissenhaft die gültigen bestimmungen bezüglich der anlagentechnik.
NL	N.B.: Bij het installeren van het systeem moet u de gelden de installatienormen strikt naleven.
ES	N.B.: Durante la instalación del sistema respetar e scrupulosamente las normas de instalación vigentes.
DA	N.B.: Under installation af systemet skal man nøje overholde de gældende regler for disse anlæg.
NO	N.B.: Ved installasjon av systemet skal alle forskrifter om installasjon som gjelder følges strengt.
SV	OBS.: Under installationen av systemet ska installationsföreskrifterna respekteras i detalj.
RU	примечание: в процессе монтажа системы строго соблюдайте национальные действующие нормативы по электропроводке.
ZH	注意: 在安装系统时请遵守设备的安装规定。
AR	ملاحظة: أثناء تركيب النظام يجب التقيد بحرص بالنظم السائدة المتعلقة بالشبكة الكهربائية.



art. BZS6

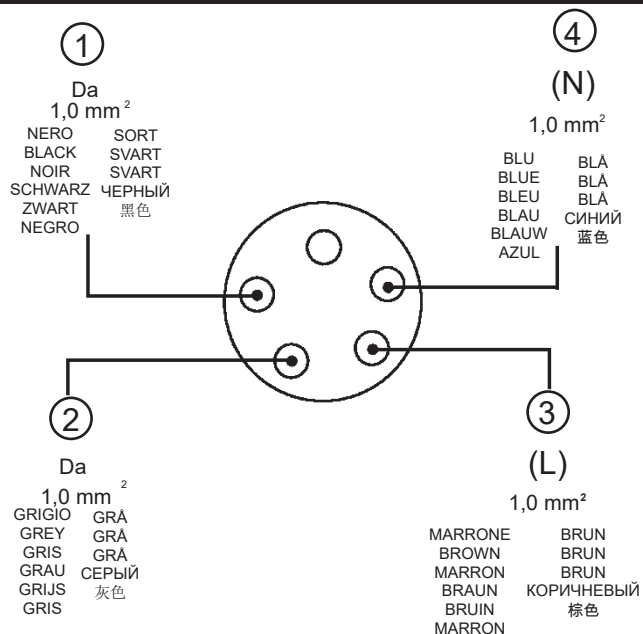


DALI

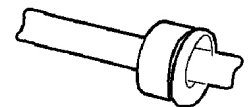
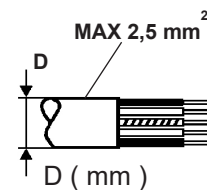


- IT** N.B.: Per il collegamento elettrico alla rete, servirsi degli art. BZS6 o di altri dispositivi di connessione che garantiscano il grado di protezione IP67.
- EN** N.B.: To make the connection to the mains, use art. BZS6 or other connection devices which guarantee an IP67 degree of protection.
- FR** N.B.: Pour le raccordement électrique a la ligne, servez-vous de l'art. BZS6 ou bien d'autres dispositifs de connexion garantissant l'indice de protection IP67
- DE** N.B.: Der Anschluß an das Stromnetz, ist mittels der Artikel BZS6 oder anderen Anschlußvorrichtungen, die den Schutzgrad IP67 gewährleisten, vorzunehmen.
- NL** N.B.: Voor de elektrische aansluiting aan het net, maakt u gebruik van art. BZS6 of andere aansluitingssystemen die de protectiegraad IP67 garanderen.
- ES** NOTA: Para efectuar el enlace a la red eléctrica, utilizar los art. BZS6 u otros dispositivos de conexión, que garanticen grado de protección IP67.
- DA** N.B.: For elektrisk tilslutning til forsyningsnettet skal man bruge art. BZS6 eller en anden forbindelsesanordning, der garanterer en beskyttelsesgrad lig med IP67.
- NO** N.B.: For å foreta elektriske tilkoplinger til strømmettet, bruk artikkel BZS6 eller andre tilkoplingsinnretninger som garanterer en IP67 vernegrad.
- SV** OBS! För anslutningen till elnätet, använd art. BZS6 eller andra anslutningsanordningar som garanterar skyddsgrad IP67.
- RU** ПРИМЕЧАНИЕ: Для подключения к электрической сети используйте артикул BZS6 или другие соединительные устройства класса II, обеспечивающие класс электробезопасности IP67.
- ZH** 注意：为实现与干线的电路连接，使用 art. BZS6 或其他可保证 IP67 保护度的 II 级连接装置。
- AR** ملاحظة هامة: للتوصيل الكهربائي بالشبكة، استخدم المنتج BZS6 أو أية أجهزة توصيل قادرة على ضمان درجة الحماية IP67

DALI



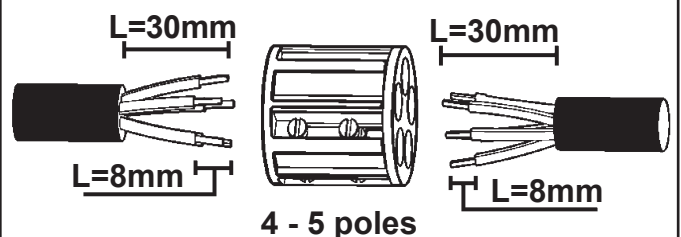
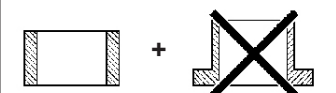
- IT** Prima di alimentare l'impianto assicurarsi del corretto collegamento delle polarità. Un errato collegamento può comportare il malfunzionamento dei prodotti.
- EN** Before powering the system, make sure polarities were properly connected. Incorrect connection may cause the product to malfunction.
- FR** Avant de mettre l'installation sous tension, assurez-vous que la polarité de connexion est respectée. Une erreur de connexion peut entraîner le mauvais fonctionnement du produit.
- DE** Bevor die Anlage mit Strom versorgt wird ist sicherzustellen, dass die Pole richtig angeschlossen wurden. Ein falscher Anschluss kann die Fehlfunktion der Produkte zur Folge haben.
- ES** Antes de alimentar la instalación compruebe que la conexión de las polaridades sea correcta. Una conexión incorrecta puede ocasionar el malfuncionamiento de los productos.
- NL** Voordat u de installatie onder stroom zet dient u zich ervan te verzekeren dat de polariteiten correct zijn aangesloten. Een onjuiste aansluiting kan een verkeerde werking van de producten teweegbrengen.
- DA** Inden der sættes strøm på anlægget, skal man sikre sig, at polerne er forbundet korrekt. En forkert tilslutning kan medføre fejlfunktion på produkterne.
- NO** Kontroller at du har koblet med korrekt polaritet, før du kobler strømmen til anlegget. Feil tilkobling kan føre til at produktene ikke fungerer korrekt
- SV** Se till att anslutningens polaritet är korrekt innan anordningen strömförsörjs. En felaktig anslutning kan leda till att produkten fungerar på ett felaktigt sätt.
- RU** Перед запитыванием системы проверить правильность подсоединений полюсов. Неправильное подсоединение может привести к неисправной работе приборов.
- ZH** 为系统供电前，请确保两极连接正确。不正确的连接可能会导致产品发生故障。
- AR** قبل تشغيل النظام، تأكد من توصيل الأقطاب بشكل صحيح. قد يؤدي الاتصال غير الصحيح إلى تعطل المنتجات.



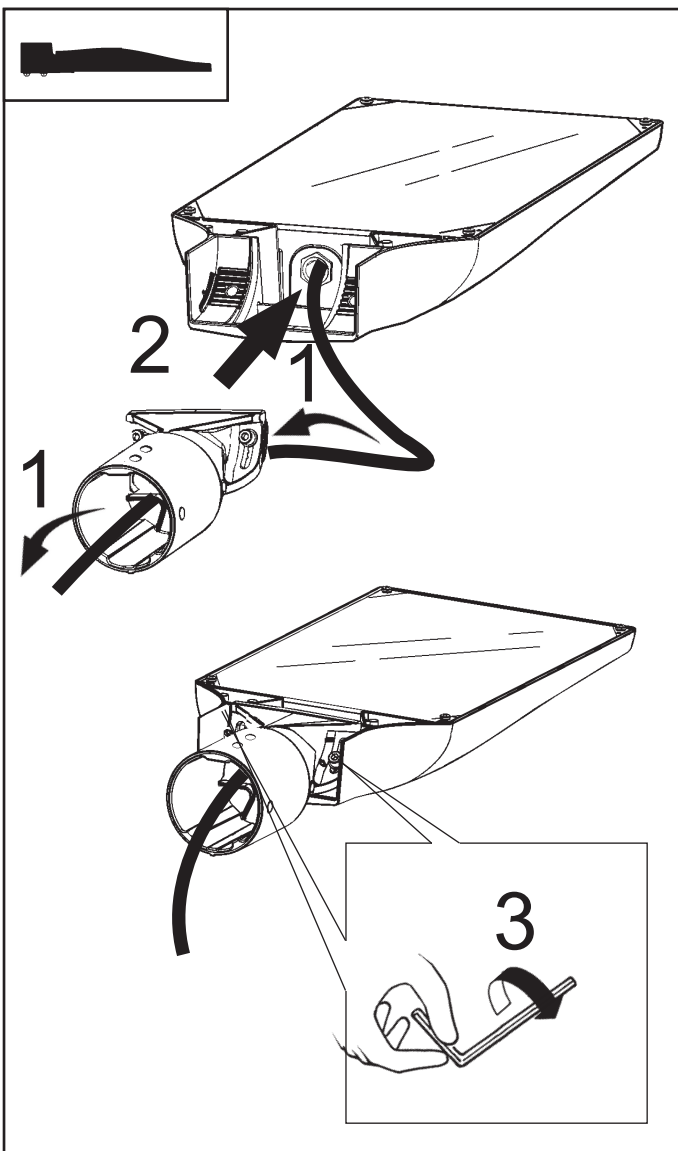
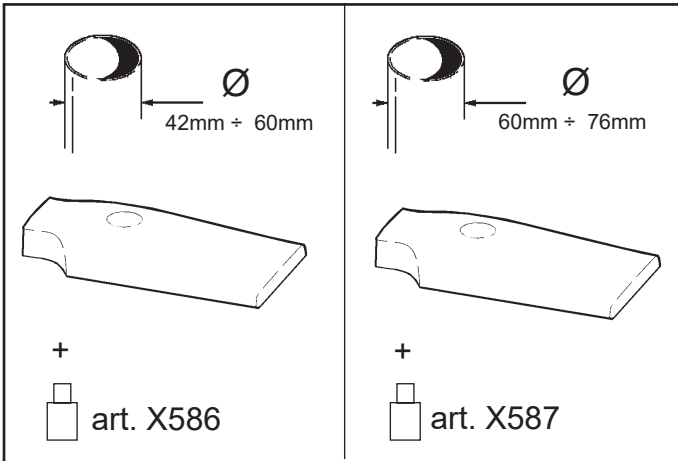
8 ÷ 11 mm

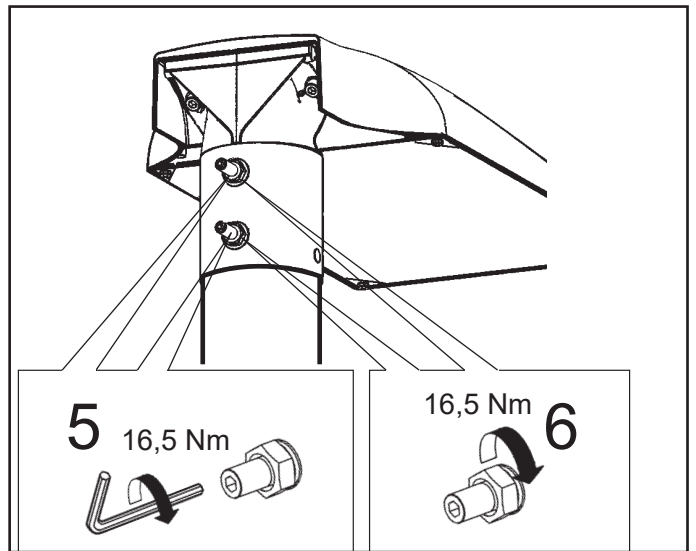
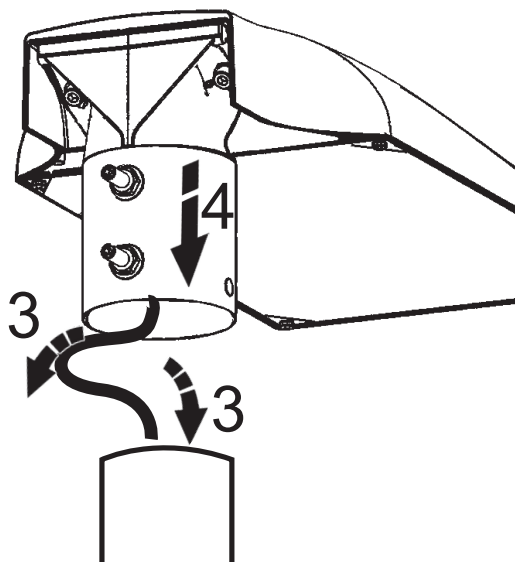
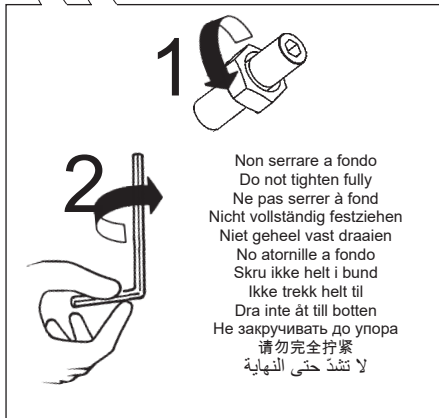
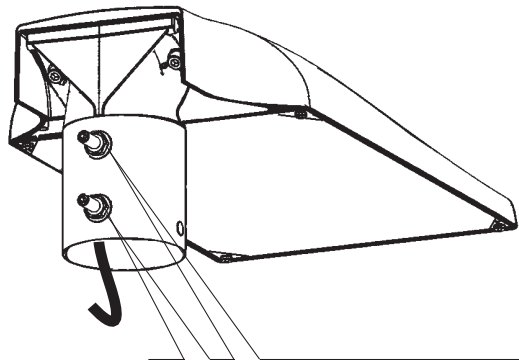
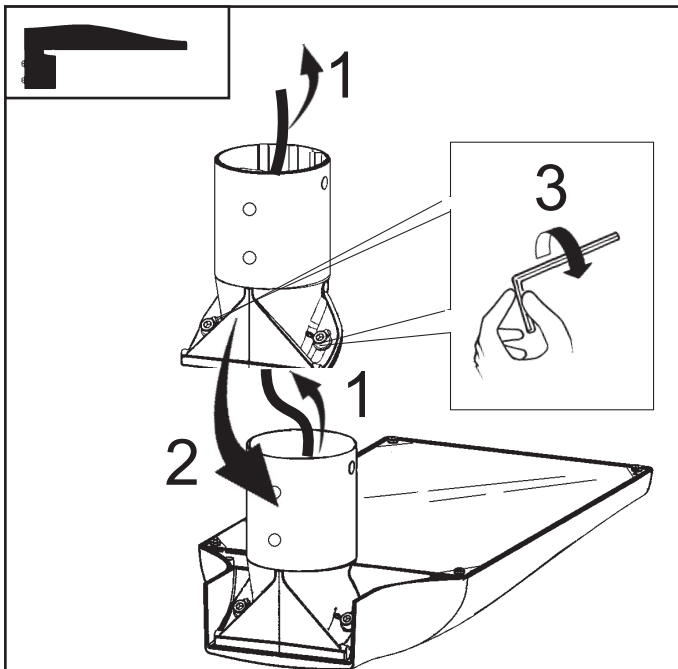


11 ÷ 17 mm



ART.	OUTSIDE TEMPERATURE
2131 - 2132 - 2133 - 2134 2135 - 2136 - 2137 - 2138 2139 - 2141 - 2142 - 2143 2144 - 2145 - 2146 - 2147 2148 - 2149	🌡 25°C (298K)
N399 - N400 - N401 - N402 N403 - N404 - N405 - N406 N407 - N408 - N409 - N410 N411 - N412 - N413 - N414 N415 - N416 - N417 - N418 N419 - N420 - N421 - N422 N423 - N424 - N425 - N426 N427 - N428 - N429 - N430 N431 - N432 - N433 - N434 N435 - N436 - N437 - N438 N439 - N440 - N441 - N442 N443 - S743 - S744 - S745 S746	🌡 40°C (313K)





**IT** Il prodotto è conforme allo standard DALI, con riferimento alle norme EN 62386-101, EN62386-102, EN62386-207.

**EN** The product complies with the DALI standard, with reference to the EN 62386-101, EN 62386-102 and EN 62386-207 standards.

**FR** Le produit est conforme à la norme DALI, repris dans les documents EN 62386-101, EN62386-102, EN62386-207.

**DE** Das Produkt erfüllt den DALI-Standard unter Bezugnahme auf die Normen EN 62386-101, EN62386-102, EN62386-207.

**NL** Het product voldoet aan de DALI-standaard, verwijzend naar de normen EN 62386-101, EN62386-102, EN62386-207.

**ES** El producto es conforme al estándar DALI, con referencia a las normas EN 62386-101, EN62386-102, EN62386-207.

**DA** Produktet stemmer overens med DALI-standarden med henvisning til standarderne EN 62386-101, EN62386-102, EN62386-207.

**NO** Produktet er i samsvar med DALI-standarden i henhold til standardene NEK-EN 62386-101, NEK-EN-62386-102, NEK-EN-62386-207.

**SV** Produkten överensstämmer med DALI-standarden, med hänvisning till standarderna EN 62386-101, EN62386-102, EN62386-207.

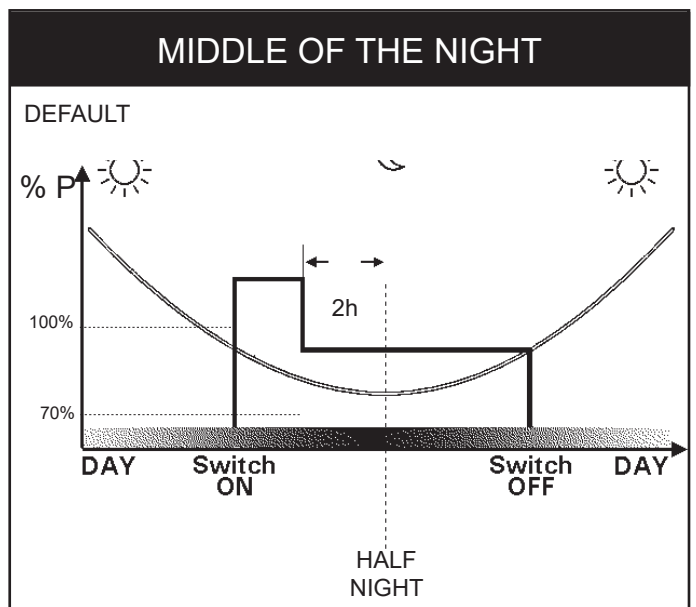
**RU** Товар отвечает стандарту DALI, со ссылкой на стандарты EN 62386-101, EN62386-102, EN62386-207.

**ZH** 该产品符合数字寻址灯控接口 (DALI) 标准, 并且参考 EN 62386-101、EN 62386-102 和 EN 62386-207 标准。

102-EN 62386 - 101-EN 62386 المنتج متوافق مع المعيار "دالي" ؛ وذلك مع الإشارة إلى المعايير 207-EN 62386 -

**AR**

<p>Carico dali / dali load Charge dali (Courant maxi admissible) Dali-last Dali vermogen Carga dali Dali strømstyrke Belastning for "dali" Dali-belastning Макс. Ток системы dali с регуляцией интенсивности света DALI 智能调光系统允许的最大电流量 DALI شحنة / DALI جمل</p>	<p>Indirizzi dali Dali addresses Adresses dali Dali-adressen Dali adressen Direcciones dali Dali adresser Adresser til "dali" Dali-adresser Логические адреса системы dali DALI 智能调光系统计算机指定控制参数 عناوين DALI</p>
1 (2 mA)	1



- IT** Il prodotto riduce automaticamente il flusso luminoso nelle ore notturne in base alle accensioni e agli spegnimenti così come specificato nella seguente immagine.
- il profilo di dimmerazione inizia dopo 1 giorno di funzionamento
  - La precisione del profilo si ha dopo 8 giorni di funzionamento
- EN** The product automatically reduces the luminous flux during the night based on switch on/off as shown in the figure below.
- The dimming profile starts after 1 day of operation
  - Profile precision is achieved after 8 days of operation
- FR** Le produit baisse automatiquement le flux lumineux pendant les heures nocturnes sur la base des allumages et des extinctions comme expliqué dans l'image suivante.
- Le profil de gradation démarre après 1 jour de fonctionnement.
  - La précision du profil est obtenue après 8 jours de fonctionnement.
- DE** Das Produkt reduziert automatisch den Lichtstrom während der Nachtstunden, und zwar auf der Basis der Ein- und Ausschaltungen, wie in nachfolgender Abbildung gezeigt wird.
- Die Dimmprofil-Funktion ist nach einer Betriebsdauer von 1 Tag aktiv.
  - Die Präzision des Profils ist nach einer Betriebsdauer von 8 Tagen erreicht.
- NL** Het apparaat beperkt de lichtstroom automatisch tijdens de nachturen, aan de hand van de onsteking en de uitschakelingen, zoals wordt beschreven in de volgende afbeelding.
- Het profiel voor dimmen begint na 1 dag werking
  - De nauwkeurigheid van het profiel wordt bereikt na 8 werkdagen
- ES** El producto reduce automáticamente el flujo luminoso en las horas nocturnas según los encendidos y los apagados como indicado en la imagen siguiente.
- El perfil de regulación se inicia después de 1 día de funcionamiento
  - La precisión del perfil se obtiene después de 8 días de funcionamiento
- DA** Produktet reducerer automatisk lysstrømmingen i nattimerne alt efter tænd- og slutindgreb, som angivet i følgende billede.
- Natdæmpningsprofilen starter op efter 1 dag i funktion
  - Præcisionsindstillingen af profilen indtræder efter 8 dage i funktion
- NO** Produktet reduserer automatisk lysstrømmen om natten avhengig av tenningene og slukkingene, som vist i figuren nedenfor.
- Profilen for nattdimming starter etter at den har fungert i 1 dag
  - Profilen vil være helt presis etter 8 dager.
- SV** Produkten minskar automatiskt ljusstyrkan nattetid baserat på tändningarna och släckningarna, som visas i bilden nedan.
- Nattdimmerprofilen börjar efter 1 driftdag
  - Profilens exakthet erhålls efter 8 driftdagar
- RU** Прибор автоматически сокращает световой поток в ночное время в зависимости от числа включений и выключений, как указано на следующем изображении.
- Функция профильного диммирования запускается через один день работы.
  - Максимальная точность профиля достигается через 8 дней работы.
- ZH** 如下图所示，本产品会在夜间会根据开/关自动降低光通量。
- 调光设置在运行 1 天后开启
  - 设置精度在运行 8 天后实现

يقوم المنتج أوتوماتيكياً بخفض مستوى الإضاءة في الليل وفقاً لمرات التشغيل والإطفاء كما هو موضح في الشكل التالي.

يبدأ خافت الإضاءة بالعمل بعد يوم واحد من التشغيل  
تتحقق تشغيلياً بدقة خافت الإضاءة بعد 8 أيام من التشغيل

AR



- IT** Il profilo di dimmerazione notturna definito nel programma fa riferimento alla media annua della metà notte, che viene calcolata in base all'alba ed al tramonto teorici. Per ottenere un riconoscimento corretto dell'orario alba-tramonto si consiglia di adottare sistemi di accensione e spegnimento del prodotto più fedeli possibile al calendario astronomico, es. fotocellula o timer collegato al calendario astronomico.
- EN** The dimming profile defined in the reference schedule is referenced to the annual average middle of the night, which is calculated based on the theoretical sunrise and sunset times.  
To ensure that the dawn-dusk time is recognised correctly, it is advisable to use product activation/deactivation systems that match the astronomical calendar as close as possible, for example a photocell or timer linked to the astronomical calendar.
- FR** Le profil de gradation nocturne défini dans le programme se réfère à la moyenne annuelle de la mi-nuit, il est calculé en fonction du lever et du coucher du soleil théoriques.  
Afin de relever exactement l'heure de lever et de coucher du soleil, il est conseillé d'utiliser des systèmes d'allumage et d'extinction du produit les plus fidèles possibles au calendrier astronomique tels que cellule photoélectrique ou minuterie reliée au calendrier astronomique.
- DE** Das im Programm definierte nächtliche Dimmprofil bezieht sich auf den jährlichen Durchschnittswert der Nachtmitte, welcher auf Grundlage des theoretischen Sonnenauf- und Sonnenuntergangs berechnet wird.  
Zum Erhalt einer korrekten Erkennung der Zeiten des Sonnenauf- und Sonnenuntergangs empfiehlt sich die Anwendung von Ein- und Ausschaltsystemen des Produkts, die dem astronomischen Kalender möglichst getreu folgen, z.B. mit dem astronomischen Kalender verbundene Photozellen oder Timer.
- NL** Het profiel voor dimmen tijdens de nachtelijke uren dat gedefinieerd is in het programma, is gebaseerd op het jaargemiddelde midden in de nacht, dat berekend wordt op basis van de theoretische tijdstippen van de dageraad en de schemering. Om een juiste herkenning van de tijdstippen van dageraad-schemering te verkrijgen wordt geadviseerd om in- en uitschakelsystemen met het product te gebruiken die zo goed mogelijk met de astronomische kalender overeenkomen, bijvoorbeeld een fotocel of timer die verbonden is met de astronomische kalender.
- ES** El perfil de regulación nocturna del programa se basa en el promedio anual de la mitad de la noche, que se calcula en base al alba y al ocaso teóricos.  
Para el correcto reconocimiento del horario alba-ocaso, se recomienda adoptar sistemas de encendido y apagado del producto que se ajusten con la mayor precisión posible al calendario astronómico; por ejemplo, una fotocélula o un temporizador conectado al calendario astronómico.
- DA** Natdæmpningsprofilen, der er defineret i programmet, refererer til det årlige gennemsnit af midten af natten, som beregnes på baggrund af teoretisk solopgang og solnedgang. For at få en korrekt genkendelse af solopgangs-/solnedgangstiden anbefales det at bruge systemer for tænding og slukning af produktet, som er så tro som muligt over for den astronomiske kalender, f.eks. fotocelle eller timer, som er forbundet til den astronomiske kalender.
- NO** Profilen for nattdimming som er definert i programmet refererer seg til gjennomsnittlig midnatt gjennom hele året, beregnet på grunnlag av teoretisk soloppgang og solnedgang.  
For å få korrekt gjenkjenning av klokkeslettet for soloppgang/solnedgang, anbefaler vi at produktet tennes og slukkes ved hjelp av systemer som er så nøyaktige som mulig i forhold til den astronomiske kalenderen, f. eks. fotocelle eller timer koblet til den

astronomiske kalenderen.

- SV** Nattdimmerprofilen som definieras i programmet avser det årliga genomsnittet för midnatt och baseras på teoretisk soloppgång och solnedgång.  
För en korrekt identifiering av tiderna för gryning/skymning ska tändnings- och släckningssystem tillämpas för produkten som är så tillförlitliga som möjligt för den astronomiska kalenderen, t.ex. fotocell eller timer som är ansluten till den astronomiska kalenderen.
- RU** Профиль мощности освещения ночью, определенный в программе, относится к среднегодовому в в середине ночи, который рассчитывается на основании теоретических значений рассвета и заката.  
Для правильного определения расписания от рассвета до заката рекомендуется использовать системы включения и выключения изделия, как можно более точно совпадающие с астрономическим календарем, например, фотоэлемент или таймер, соединенные с астрономическим календарем.
- ZH** 参考日程中定义的调光配置文件可参考夜晚的年平均值得，其基于理论上的日出和日落时间计算得出。  
为确保得出的黎明黄昏时间正确无误，建议使用最接近天文历的产品激活/禁用系统，例如与天文历相连的光电管和计时器。
- تثيير المواصفات الأساسية الخاصة بتخفيض شدة الإضاءة والمبينة في الجدول المرجعي، إلى المتوسط السنوي لمنتصف الليل، والذي يتم حسابه على أساس الوقت النظري للشرق والغروب. ويوصى باستخدام أحد منتجات أنظمة التشغيل / إيقاف التشغيل الأكثر توافقاً مع نظام التقويم الفلكي؛ وذلك حتى يمكن التعرف بالشكل الصحيح على وقت الشروق ووقت الغروب.
- AR

$$\% \text{ DIMMING SET} = \frac{\% \text{ POWER}}{Kp}$$

$Kp = 1.015$

$$\% \text{ DIMMING SET} = \frac{\text{FLUX } \%}{Kf}$$

$Kf = 1.03$

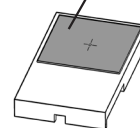
## PROGRAMMING

- IT** La programmazione deve essere fatta da personale esperto ed in sicurezza.
- EN** Programming must be performed by expert personnel operating in safe conditions.
- FR** La programmation doit être effectuée par un personnel expérimenté et en conditions de sécurité.
- DE** Die Programmierung muss durch Fachpersonal und unter Sicherstellung erfolgen.
- NL** De programmering moet door ervaren personeel en onder veilige omstandigheden worden verricht.
- ES** La programación debe ser efectuada por personal experto y de manera segura.
- DA** Programmeringen skal afvikles af erfarent personale og under sikre forhold.
- NO** Programmeringen må gjøres av ekspertpersonale og under sikre betingelser.
- SV** Programmeringen ska utföras av behörig personal och under säkra förhålland en.
- RU** Программирование должно выполняться опытным персоналом и в условиях безопасности.
- ZH** 应由专业人员在安全前提下进行编程。
- AR** يجب أن يقوم بالبرمجة فني خبير ومؤهل وبكل أمان.

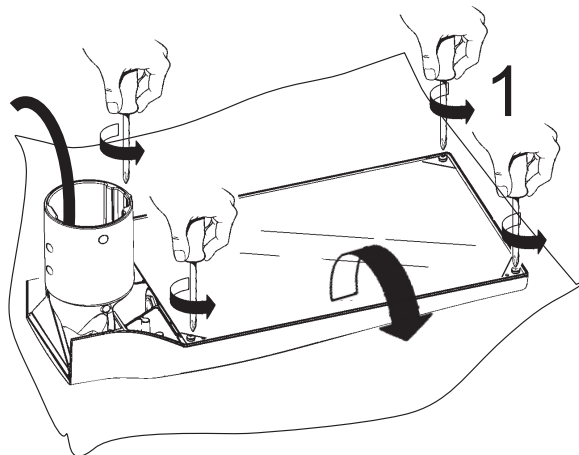
BY "NFC:

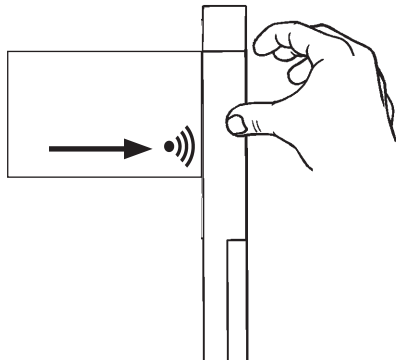
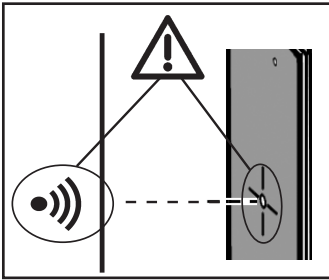
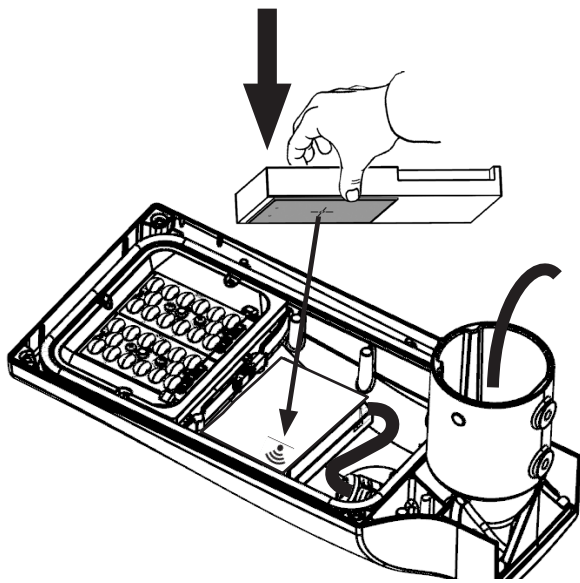


art. X410



- IT** "Evitare di aprire il prodotto in presenza di condizioni ambientali umide"
- EN** "Avoid opening the product in damp weather conditions"
- FR** « Éviter d'ouvrir le produit en présence d'humidité ambiante »
- DE** "Das Produkt nicht bei feuchten Umgebungsbedingungen öffnen"
- NL** "Het product niet openen in een vochtige omgeving"
- ES** "No abrir el producto en presencia de humedad en el ambiente"
- DA** "Undgå at åbne produktet i fugtige miljøforhold"
- NO** "Unngå å åpne produktet under fuktige miljøbetingelser"
- SV** "Öppna inte produkten i fuktiga miljöer"
- RU** Не вскрывайте продукт при высокой влажности
- ZH** "避免在潮湿环境下打开本产品"
- AR** "تجنب فتح المنتج في ظروف جوية رطبة"



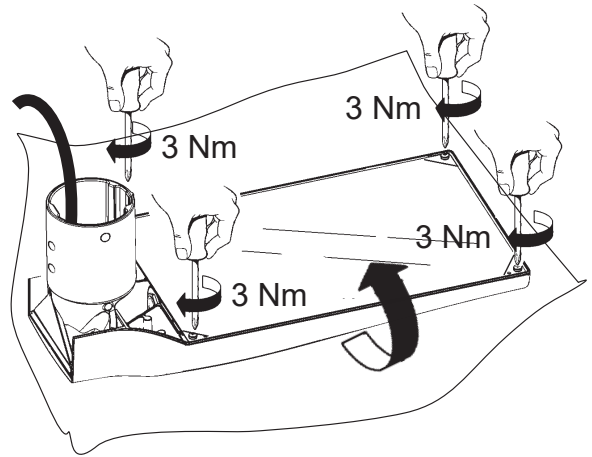
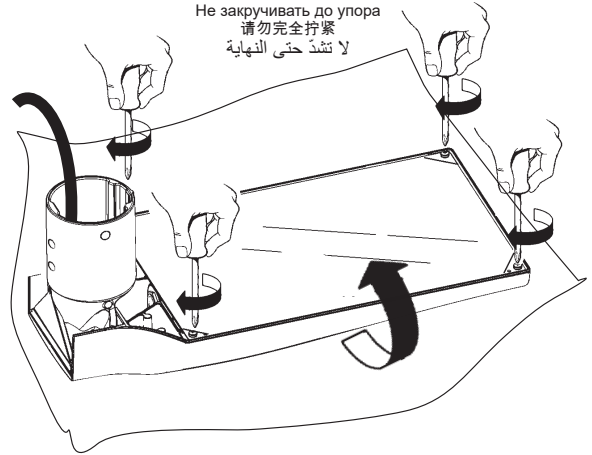


- IT** E' possibile programmare il prodotto via NFC anche con smartphone utilizzando l'APP di programmazione del costruttore del driver. Per dettagli vedi il sito [www.iguzzini.com](http://www.iguzzini.com).
- EN** The product can be programmed via NFC even with a smartphone using the driver manufacturer's programming APP. For more details, see the [www.iguzzini.com](http://www.iguzzini.com) website.
- FR** Le produit peut être programmé via NFC aussi avec un smartphone en utilisant l'application de programmation du fabricant du driver. Pour des informations plus détaillées, veuillez consulter le site [www.iguzzini.com](http://www.iguzzini.com).
- DE** Das Produkt kann über NFC-Technologie auch mit einem Smartphone betrieben werden. Dafür die Programmierungs-App des Treiberherstellers verwenden. Für Einzelheiten siehe die Website [www.iguzzini.com](http://www.iguzzini.com).
- NL** Het product kan ook via NFC worden geprogrammeerd met een smartphone. Gebruik hiervoor de programmeer-app van de fabrikant van de driver. Ga voor verdere informatie naar de site [www.iguzzini.com](http://www.iguzzini.com).
- ES** El producto se puede programar por NFC, incluso con un teléfono móvil utilizando la aplicación de programación del fabricante del controlador. Para más información, entrar en [www.iguzzini.com](http://www.iguzzini.com).
- DA** Det er også muligt at programmere produktet via NFC med en smartphone via driverfabrikantens programmerings APP. Indhent yderligere detaljer på sitet [www.iguzzini.com](http://www.iguzzini.com).
- NO** Det er mulig å programmere produktet via NFC også med smarttelefon, gjennom programmeringsappen til driverprodusenten. For detaljer, se [www.iguzzini.com](http://www.iguzzini.com).
- SV** Produkten kan programmeras via NFC även med smartphone, med hjälp av programmeringsappen från driverhetens tillverkare. För detaljer hänvisas till webbplatsen [www.iguzzini.com](http://www.iguzzini.com).
- RU** Изделие можно запрограммировать даже со смартфона через ближнюю бесконтактную связь NFC при помощи приложения для программирования от изготовителя драйвера. Более подробную информацию смотрите на сайте [www.iguzzini.com](http://www.iguzzini.com).
- ZH** 也可以在带有NFC功能的智能手机上用驱动器制造商的编程APP来设置产品。有关详情请见网站[www.iguzzini.com](http://www.iguzzini.com)。

من الممكن أيضاً برمجة المنتج عبر NFC باستخدام هاتف ذكي باستخدام تطبيق البرمجة الخاص بالشركة المصنعة لبرنامج التشغيل. لمزيد من التفاصيل راجع الموقع الإلكتروني [www.iguzzini.com](http://www.iguzzini.com)

AR

Non serrare a fondo  
Do not tighten fully  
Ne pas serrer à fond  
Nicht vollständig festziehen  
Niet geheel vast draaien  
No atornille a fondo  
Skru ikke helt i bund  
Ikke trekk helt til  
Dra inte åt till botten  
Не закручивать до упора  
请勿完全拧紧  
لا تشد حتى النهاية



**IT** N.B.: Per la sostituzione del LED contattare l'azienda iGuzzini.

**EN** N.B.: For information on LED replacement please contact iGuzzini.

**FR** N.B.: Pour procéder au remplacement de la LED, adressez-vous à la société iGuzzini.

**DE** N.B.: Bezüglich des Austausches der LED kontaktieren Sie bitte die Firma iGuzzini.

**NL** N.B.: Voor het vervangen van de LED neemt u contact op met het bedrijf iGuzzini.

**ES** NOTA: Para sustituir el LED llame a la empresa iGuzzini.

**DA** N.B.: For udskiftning af lysdioden, skal man kontakte iGuzzini.

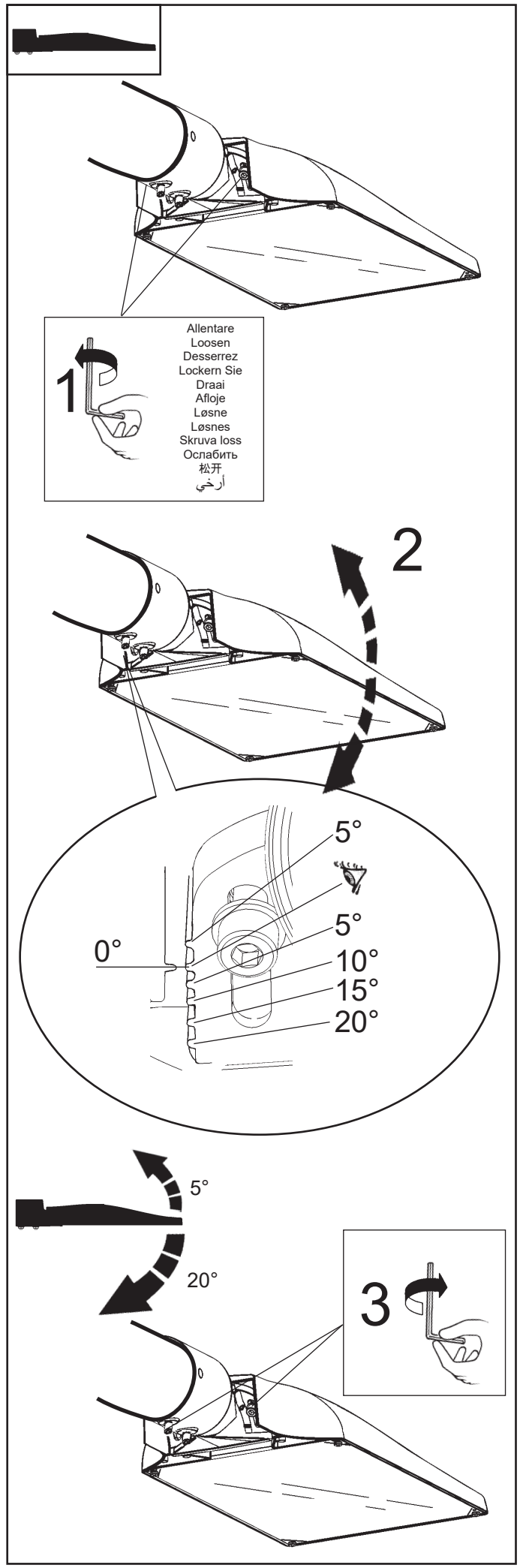
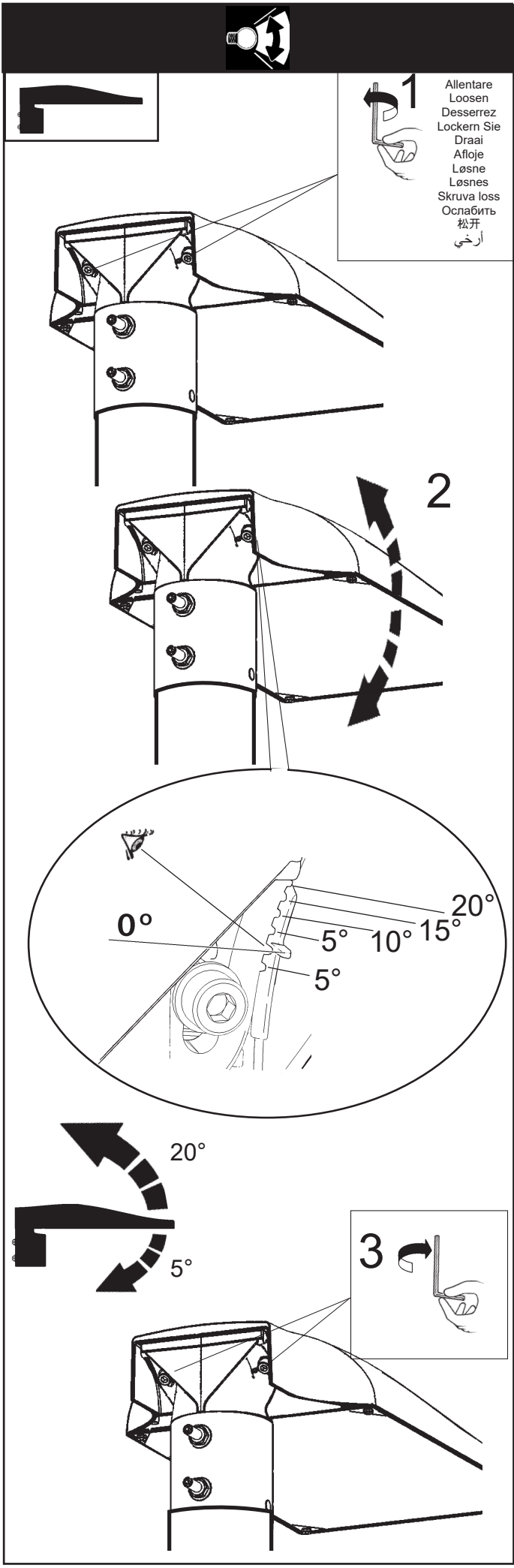
**NO** N.B.: For informasjon om skifte av LED, vennligst ta kontakt med iGuzzini.

**SV** OBS! För byte av lysdioden, kontakta företaget iGuzzini.

**RU** ПРИМЕЧАНИЕ: Для замены СИДов обращайтесь в компанию iGuzzini.

**ZH** 注意：如需LED更换的信息，请联系iGuzzini

**AR** تنبيه: لاستبدال الضوء LED اتصل بشركة iGuzzini

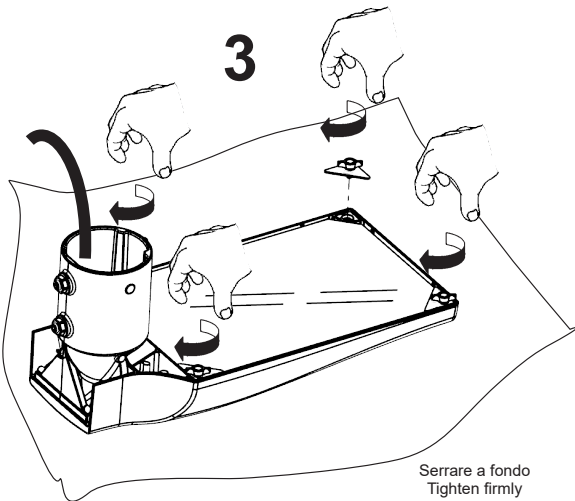
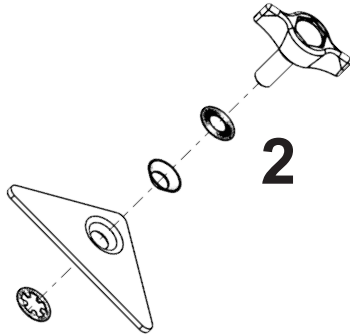
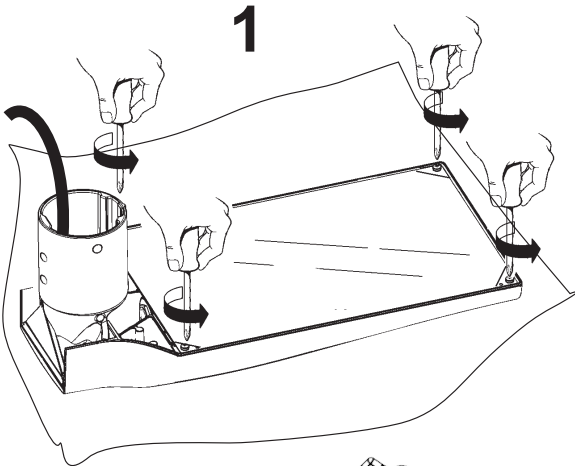




- IT Attenzione, rischio di scossa elettrica  
 EN Caution, risk of electric shock  
 FR Attention, risque de choc électrique  
 DE Achtung, Stromschlaggefahr  
 NL Let op, gevaar voor elektrische schok  
 ES Atención: riesgo de descarga eléctrica  
 DA Advarsel: Fare for elektrisk stød  
 NO Forsiktig! Fare for elektrisk støt  
 SV Observera, risk för elstöt  
 RU Внимание, риск поражения электрическим током  
 ZH 小心，触电危险  
 AR تنبيه، خطر الصدمة الكهربائية



ART. X589



Serrare a fondo  
 Tighten firmly  
 Serrer à fond  
 Fest einrasten  
 Goed aanschroeven  
 Enroskar en firme  
 Skrues i bund  
 Trekk til godt  
 Dra åt till botten  
 Закручивать до упора  
 完全拧紧  
 ثبتته بإحكام



- IT In caso di rottura del vetro il prodotto non può essere utilizzato, contattare il costruttore per la sua sostituzione.  
 EN Should the glass break, the product cannot be used. Contact the manufacturer about its replacement.  
 FR En cas de cassure du verre, ne pas utiliser le produit et contacter aussitôt le fabricant pour son remplacement.  
 DE Im Falle einer Beschädigung des Glases darf das Produkt nicht verwendet werden. Setzen Sie sich bitte mit dem Hersteller in Verbindung, der für den Ersatz sorgen wird.  
 NL In geval het glas gebroken is kan het product niet worden gebruikt. Neem contact op met de fabrikant voor de vervanging van het glas.  
 ES En caso de ruptura del cristal no utilizar el producto y contactar el fabricante para la sustitución.  
 DA Hvis produktets glas ødelægges, kan det ikke anvendes. Kontakt forhandleren med henblik på udskiftning.  
 NO I tilfelle glasset går i stykker kan produktet ikke tas i bruk, kontakt produsenten for utskifting av det.  
 SV Om glaset går sönder kan inte produkten användas. Kontakta tillverkaren för att byta ut glaset.  
 RU В случае разбивания стекла не используйте прибор, обратитесь к его производителю для замены.  
 ZH 一旦玻璃破碎后产品将不能再使用，须联系生产商予以更换。  
 AR لا يمكن استعمال المنتج في حالة كسر الزجاج، وبالتالي يجب الاتصال بالصانع لاستبداله.

- IT In caso di danneggiamento del cavo elettrico con spina, la sostituzione deve essere effettuata dal costruttore, dal suo servizio di assistenza o da personale qualificato equivalente, al fine di evitare pericoli.  
 EN In the event of damage to the electric cable with plug, replacement must be carried out by the manufacturer, by the after-sales assistance of the same or by a qualified professional, in order to avoid all risk of danger.  
 FR Si le câble électrique avec fiche est endommagé, faites-le remplacer par le fabricant, son service après-vente ou un professionnel du secteur, pour éviter tout risque de danger.  
 DE Zur Vermeidung von Gefahren sind Elektrokabel und Stecker im Falle einer Beschädigung vom Hersteller, von dessen Kundendienst oder von spezialisiertem Fachpersonal auszuwechseln.  
 NL Mocht het elektrische snoer met stekker beschadigd raken, dan moet het vervangen ervan worden uitgevoerd door de fabrikant, zijn Technische Dienst of door een erkende installateur, teneinde gevaar te vermijden.  
 ES En caso de daño del cable eléctrico con enchufe, la sustitución debe realizarse por el fabricante, su servicio de asistencia o bien personal especializado equivalente debido a razones de seguridad.  
 DA Hvis ledningen med stik beskadiges, skal den udskiftes af producenten eller er et autoriseret teknisk servicecenter, eller af kvalificerede fagfolk, så man undgår farlige situationer.  
 NO I tilfelle skade på den elektriske kablen med plugg, må erstatning utføres av produsenten, gjennom ettersalgssjefen til denne eller av en kvalifisert fagperson, for å unngå all fare.  
 SV Om elkabeln med stickkontakten skadas, ska den bytas ut av tillverkaren, av dess auktoriserade verkstad eller av likvärdig kvalificerad personal för att undvika alla typer av risker.  
 RU В случае повреждения электрического кабеля со штепсельной вилкой во избежание риска поручите его замену производителю, уполномоченному сервису или квалифицированному электрику.  
 ZH 如出现带插头电缆的损坏，须由生产商、售后服务助理或资深专业人员更换新的电缆，以避免任何可能的危险。  
 AR في حالة تلف الكابل الكهربائي مع القابس، يجب استبداله من قبل الشركة المصنعة، من خلال خدمة المساعدة ما بعد البيع نفسه أو بواسطة محترف مؤهل، من أجل تجنب أي مخاطر.





- I** "Il presente schema elettrico è puramente indicativo. Per informazioni più dettagliate vi invitiamo a consultare la documentazione cartacea allegata al prodotto"
- GB** "This wiring diagram is for indicative purposes only. For further information please see the paper documentation attached to the product"
- F** « Ce schéma électrique est fourni à titre purement indicatif. Pour tout renseignement complémentaire nous vous prions de consulter la documentation papier livrée avec le produit »
- D** "Dieser Schaltplan dient nur als Hinweis. Detailliertere Informationen finden Sie in der dem Produkt beiliegenden, ausgedruckten Dokumentation "
- NL** "Dit elektrische schema dient slechts als aanwijzing. Voor meer gedetailleerde informatie dient u de bij het product geleverde papieren documentatie te raadplegen.
- E** "El presente esquema eléctrico es puramente indicativo. Para más información consulten la documentación en papel suministrada con el producto"
- DK** "Dette el-diagram er udelukkende vejledende. For flere informationer henvises til produktets dokumentationen i papirformat"
- N** "Dette koblingsskjemaet er kun ment som en veiledning. For ytterligere informasjon henviser vi til papirdokumentasjonen som følger med produktet"
- S** "Detta kopplingsschema är endast vägledande. För ytterligare information hänvisas till pappersdokumentationen som följer med produkten"
- RUS** «Данная электрическая схема приводится только в качестве примера. Более подробные сведения смотрите в бумажной документации, прилагающейся к изделию.»
- CN** "此接线图仅用于说明目的。如需了解更多信息，请查看该产品随附的说明文件。"

1.154.697.02 ISK02394/02	<b>iGuzzini</b>	fattore di potenza power factor facteur de puissance Leistungsfaktor vermogensfactor factor de potencia effektfaktor effektfaktor effektfaktor фактор мощности 功率因数 عامل القدرة	corrente assorbita absorbed current courant absorbé Stromaufnahme stroomopname corriente absorbida absorberet strøm absorbert strøm tillförd strøm поглощаемая мощность 电源电流 التيار الممتص (A)
ART.	$\lambda$		(A)
2133 - 2136 - 2139 - 2143 - 2146 2149 - 2131 - 2132 - 2134 - 2135 2137 - 2138 - 2141 - 2142 - 2144 2145 2147 - 2148	>0.95		0.18
N432 - N433 - N434 - N438 - N439 - N440	>0.9		0,08
N399 - N405 - N414 - N420 - N426 N435 - N441 - N401 - N407 - N416 N422 - N428 - N437 - N443	>0.95		0.10
N400 - N406 - N415 - N421 - N427 N436 - N442	>0.95		0.11
N404 - N410 - N413 - N419 - N425 N431 - S743 - S744 - S745 - S746	>0.95		0.14
N444 - N450	>0.90		0.10
N446 - N452	>0.90		0.10
N445 - N451	>0.90		0.11
N449 - N455 - S747 - S748 - S749 - S750	>0.95		0.14
N447 - N448 - N453 - N454 - N402 N403 - N408 - N409 - N411 - N412 N417 - N418 - N423 - N424 - N429 - N430	>0.95		0.15
2158 - 2152	>0.95		0.18
2153 - 2154 - 2150 - 2151	>0.95		0.19

1.154.697.02 ISK02394/02	<b>iGuzzini</b>	fattore di potenza power factor facteur de puissance Leistungsfaktor vermogensfactor factor de potencia effektfaktor effektfaktor effektfaktor фактор мощности 功率因数 عامل القدرة	corrente assorbita absorbed current courant absorbé Stromaufnahme stroomopname corriente absorbida absorberet strøm absorbert strøm tillförd strøm поглощаемая мощность 电源电流 التيار الممتص (A)
ART.	$\lambda$		(A)
2133 - 2136 - 2139 - 2143 - 2146 2149 - 2131 - 2132 - 2134 - 2135 2137 - 2138 - 2141 - 2142 - 2144 2145 2147 - 2148	>0.95		0.18
N432 - N433 - N434 - N438 - N439 - N440	>0.9		0,08
N399 - N405 - N414 - N420 - N426 N435 - N441 - N401 - N407 - N416 N422 - N428 - N437 - N443	>0.95		0.10
N400 - N406 - N415 - N421 - N427 N436 - N442	>0.95		0.11
N404 - N410 - N413 - N419 - N425 N431 - S743 - S744 - S745 - S746	>0.95		0.14
N444 - N450	>0.90		0.10
N446 - N452	>0.90		0.10
N445 - N451	>0.90		0.11
N449 - N455 - S747 - S748 - S749 - S750	>0.95		0.14
N447 - N448 - N453 - N454 - N402 N403 - N408 - N409 - N411 - N412 N417 - N418 - N423 - N424 - N429 - N430	>0.95		0.15
2158 - 2152	>0.95		0.18
2153 - 2154 - 2150 - 2151	>0.95		0.19

1.154.697.02 ISK02394/02	<b>iGuzzini</b>	fattore di potenza power factor facteur de puissance Leistungsfaktor vermogensfactor factor de potencia effektfaktor effektfaktor effektfaktor фактор мощности 功率因数 عامل القدرة	corrente assorbita absorbed current courant absorbé Stromaufnahme stroomopname corriente absorbida absorberet strøm absorbert strøm tillförd strøm поглощаемая мощность 电源电流 التيار الممتص (A)
ART.	$\lambda$		(A)
2133 - 2136 - 2139 - 2143 - 2146 2149 - 2131 - 2132 - 2134 - 2135 2137 - 2138 - 2141 - 2142 - 2144 2145 2147 - 2148	>0.95		0.18
N432 - N433 - N434 - N438 - N439 - N440	>0.9		0,08
N399 - N405 - N414 - N420 - N426 N435 - N441 - N401 - N407 - N416 N422 - N428 - N437 - N443	>0.95		0.10
N400 - N406 - N415 - N421 - N427 N436 - N442	>0.95		0.11
N404 - N410 - N413 - N419 - N425 N431 - S743 - S744 - S745 - S746	>0.95		0.14
N444 - N450	>0.90		0.10
N446 - N452	>0.90		0.10
N445 - N451	>0.90		0.11
N449 - N455 - S747 - S748 - S749 - S750	>0.95		0.14
N447 - N448 - N453 - N454 - N402 N403 - N408 - N409 - N411 - N412 N417 - N418 - N423 - N424 - N429 - N430	>0.95		0.15
2158 - 2152	>0.95		0.18
2153 - 2154 - 2150 - 2151	>0.95		0.19

1.154.697.02 ISK02394/02	<b>iGuzzini</b>	fattore di potenza power factor facteur de puissance Leistungsfaktor vermogensfactor factor de potencia effektfaktor effektfaktor effektfaktor фактор мощности 功率因数 عامل القدرة	corrente assorbita absorbed current courant absorbé Stromaufnahme stroomopname corriente absorbida absorberet strøm absorbert strøm tillförd strøm поглощаемая мощность 电源电流 التيار الممتص (A)
ART.	$\lambda$		(A)
2133 - 2136 - 2139 - 2143 - 2146 2149 - 2131 - 2132 - 2134 - 2135 2137 - 2138 - 2141 - 2142 - 2144 2145 2147 - 2148	>0.95		0.18
N432 - N433 - N434 - N438 - N439 - N440	>0.9		0,08
N399 - N405 - N414 - N420 - N426 N435 - N441 - N401 - N407 - N416 N422 - N428 - N437 - N443	>0.95		0.10
N400 - N406 - N415 - N421 - N427 N436 - N442	>0.95		0.11
N404 - N410 - N413 - N419 - N425 N431 - S743 - S744 - S745 - S746	>0.95		0.14
N444 - N450	>0.90		0.10
N446 - N452	>0.90		0.10
N445 - N451	>0.90		0.11
N449 - N455 - S747 - S748 - S749 - S750	>0.95		0.14
N447 - N448 - N453 - N454 - N402 N403 - N408 - N409 - N411 - N412 N417 - N418 - N423 - N424 - N429 - N430	>0.95		0.15
2158 - 2152	>0.95		0.18
2153 - 2154 - 2150 - 2151	>0.95		0.19

IT PERIODO GIORNALIERO DI ACCENSIONE AMMESSO PER TEMPERATURE DI PRODOTTO >25°C  
 EN ALLOWED DAILY OPERATION PERIOD FOR PRODUCT TEMPERATURES >25°C  
 FR DURÉE QUOTIDIENNE D'ALLUMAGE ADMISSIBLE POUR DES TEMPÉRATURES DU PRODUIT >25°C  
 DE ERLAUBTE TÄGLICHE EINSCHALTDAUER FÜR PRODUKTTEMPERATUREN > 25°C  
 NL DAGELIJKSE ONTSTEKINGSPERIODE TOEGESTAAN VOOR EEN PRODUCTTEMPERATUUR >25°C  
 ES PERIODO DIARIO DE ENCENDIDO PERMITIDO PARA TEMPERATURAS DE PRODUCTO >25 °C  
 DA TILLADT TIDSRUM FOR DAGLIG TÆNDING FOR PRODUKTTEMPERATURER >25°C  
 NO TILLATT TENNINGSTID PR. DAG FOR PRODUKTTEMPERATURER >25°C  
 SV TILLÅTEN DAGLIG PERIOD SOM PRODUKTEN KAN VARA TÄND FÖR PRODUKTTEMPERATURER >25°C  
 RU ЕЖЕДНЕВНАЯ ДОПУСТИМАЯ ПРОДОЛЖИТЕЛЬНОСТЬ РАБОТЫ ДЛЯ ТЕМПЕРАТУРЫ ИЗДЕЛИЯ >25°C  
 ZH 产品温度高于25°C时允许的正常运行时长

**iGuzini**  
 1.154.627.03  
 IS09175/03



IT PERIODO GIORNALIERO DI ACCENSIONE AMMESSO PER TEMPERATURE DI PRODOTTO >25°C  
 EN ALLOWED DAILY OPERATION PERIOD FOR PRODUCT TEMPERATURES >25°C  
 FR DURÉE QUOTIDIENNE D'ALLUMAGE ADMISSIBLE POUR DES TEMPÉRATURES DU PRODUIT >25°C  
 DE ERLAUBTE TÄGLICHE EINSCHALTDAUER FÜR PRODUKTTEMPERATUREN > 25°C  
 NL DAGELIJKSE ONTSTEKINGSPERIODE TOEGESTAAN VOOR EEN PRODUCTTEMPERATUUR >25°C  
 ES PERIODO DIARIO DE ENCENDIDO PERMITIDO PARA TEMPERATURAS DE PRODUCTO >25 °C  
 DA TILLADT TIDSRUM FOR DAGLIG TÆNDING FOR PRODUKTTEMPERATURER >25°C  
 NO TILLATT TENNINGSTID PR. DAG FOR PRODUKTTEMPERATURER >25°C  
 SV TILLÅTEN DAGLIG PERIOD SOM PRODUKTEN KAN VARA TÄND FÖR PRODUKTTEMPERATURER >25°C  
 RU ЕЖЕДНЕВНАЯ ДОПУСТИМАЯ ПРОДОЛЖИТЕЛЬНОСТЬ РАБОТЫ ДЛЯ ТЕМПЕРАТУРЫ ИЗДЕЛИЯ >25°C  
 ZH 产品温度高于25°C时允许的正常运行时长

**iGuzini**  
 1.154.627.03  
 IS09175/03



IT PERIODO GIORNALIERO DI ACCENSIONE AMMESSO PER TEMPERATURE DI PRODOTTO >25°C  
 EN ALLOWED DAILY OPERATION PERIOD FOR PRODUCT TEMPERATURES >25°C  
 FR DURÉE QUOTIDIENNE D'ALLUMAGE ADMISSIBLE POUR DES TEMPÉRATURES DU PRODUIT >25°C  
 DE ERLAUBTE TÄGLICHE EINSCHALTDAUER FÜR PRODUKTTEMPERATUREN > 25°C  
 NL DAGELIJKSE ONTSTEKINGSPERIODE TOEGESTAAN VOOR EEN PRODUCTTEMPERATUUR >25°C  
 ES PERIODO DIARIO DE ENCENDIDO PERMITIDO PARA TEMPERATURAS DE PRODUCTO >25 °C  
 DA TILLADT TIDSRUM FOR DAGLIG TÆNDING FOR PRODUKTTEMPERATURER >25°C  
 NO TILLATT TENNINGSTID PR. DAG FOR PRODUKTTEMPERATURER >25°C  
 SV TILLÅTEN DAGLIG PERIOD SOM PRODUKTEN KAN VARA TÄND FÖR PRODUKTTEMPERATURER >25°C  
 RU ЕЖЕДНЕВНАЯ ДОПУСТИМАЯ ПРОДОЛЖИТЕЛЬНОСТЬ РАБОТЫ ДЛЯ ТЕМПЕРАТУРЫ ИЗДЕЛИЯ >25°C  
 ZH 产品温度高于25°C时允许的正常运行时长

**iGuzini**  
 1.154.627.03  
 IS09175/03



IT PERIODO GIORNALIERO DI ACCENSIONE AMMESSO PER TEMPERATURE DI PRODOTTO >25°C  
 EN ALLOWED DAILY OPERATION PERIOD FOR PRODUCT TEMPERATURES >25°C  
 FR DURÉE QUOTIDIENNE D'ALLUMAGE ADMISSIBLE POUR DES TEMPÉRATURES DU PRODUIT >25°C  
 DE ERLAUBTE TÄGLICHE EINSCHALTDAUER FÜR PRODUKTTEMPERATUREN > 25°C  
 NL DAGELIJKSE ONTSTEKINGSPERIODE TOEGESTAAN VOOR EEN PRODUCTTEMPERATUUR >25°C  
 ES PERIODO DIARIO DE ENCENDIDO PERMITIDO PARA TEMPERATURAS DE PRODUCTO >25 °C  
 DA TILLADT TIDSRUM FOR DAGLIG TÆNDING FOR PRODUKTTEMPERATURER >25°C  
 NO TILLATT TENNINGSTID PR. DAG FOR PRODUKTTEMPERATURER >25°C  
 SV TILLÅTEN DAGLIG PERIOD SOM PRODUKTEN KAN VARA TÄND FÖR PRODUKTTEMPERATURER >25°C  
 RU ЕЖЕДНЕВНАЯ ДОПУСТИМАЯ ПРОДОЛЖИТЕЛЬНОСТЬ РАБОТЫ ДЛЯ ТЕМПЕРАТУРЫ ИЗДЕЛИЯ >25°C  
 ZH 产品温度高于25°C时允许的正常运行时长

**iGuzini**  
 1.154.627.03  
 IS09175/03



1.154.910.01 IS10806/02

IT N.B.: Per la sostituzione del LED contattare l'azienda iGuzzini.  
EN N.B.: For information on LED replacement please contact iGuzzini.  
FR N.B.: Pour procéder au remplacement de la LED, adressez-vous à la société iGuzzini.  
DE N.B.: Bezüglich des Austausches der LED kontaktieren Sie bitte die Firma iGuzzini.  
NL N.B.: Voor het vervangen van de LED neemt u contact op met het bedrijf iGuzzini.  
ES NOTA: Para sustituir el LED llame a la empresa iGuzzini.  
DA N.B.: For udskiftning af lysdioden, skal man kontakte iGuzzini.  
NO N.B.: For informasjon om skifte av LED, vennligst ta kontakt med iGuzzini.  
SV OBS! För byte av lysdioden, kontakta företaget iGuzzini.  
RU ПРИМЕЧАНИЕ: Для замены СИДов обращайтесь в компанию iGuzzini.  
ZH 注意: 如需LED更换的信息, 请联系iGuzzini

AR تنبيه: لاستبدال الضوء LED اتصل بشركة iGuzzini

IT Non fissare la sorgente luminosa durante il suo funzionamento  
EN Do not stare at the operating lighting source  
FR Ne pas fixer la source lumineuse lorsqu'elle est allumée  
DE Die Lichtquelle nicht über längere Zeit mit dem Blick fixieren  
NL Bevestig de lichtbron niet terwijl deze in werking is  
ES No mire directamente a la fuente luminosa durante el funcionamiento  
DA Fastgør ikke lyskilden under dens drift  
NO Se ikke direkte på lyskilden når den er i funksjon  
SV Fäst inte ljuskällan medan den är i funktion  
RU Не смотрите на источник света во время его функционирования  
ZH 请勿注视亮着的光源。



AR يجب عدم محاولة تثبيت المصدر الضوئي في أثناء تشغيله.

iGuzzini

IT L'apparecchio dovrebbe essere posizionato in modo che non sia prevista un'osservazione prolungata dell'apparecchio ad una distanza inferiore di 1,5 m  
EN The luminaire should be positioned so that prolonged staring into the luminaire at a distance closer than 1,5 m is not expected.  
FR Il faudrait placer l'appareil de manière à ce qu'aucune observation prolongée de l'appareil ne soit possible à moins de 1,5 m de distance  
DE Das Gerät so positionieren, dass der Anwender nicht über längere Zeit aus weniger als 1,5 m Abstand angestrahlt wird.  
NL Het apparaat moet zodanig geplaatst worden dat er geen langdurige observatie van het apparaat te voorzien is op een afstand van minder dan 1,5 m  
ES El aparato debe emplazarse de manera tal que la observación prolongada se realice a una distancia de al menos 1,5 m  
DA Apparatet skal placeres på et sted, så der ikke kræves en forlængerledning, der er længere end 1,5 meter  
NO Apparatet bør plasseres slik at man ikke behøver å se på det i lengre tid på mindre avstand enn 1,5 m  
SV Apparatet bör plasseras slik at man ikke behøver å se på det i längre tid på mindre avstånd enn 1,5 m  
RU Прибор следует установить так, чтобы не смотреть на него продолжительное время, если расстояние не достигает 1,5 м.  
ZH 灯具应按照该种方式安置, 以确保其在 1,5 米以内的距离中可以长时间地不被发现  
يجب وضع الجهاز في مكان يراعى فيه عدم إمكانية مراقبة الجهاز لفترة طويلة من مسافة أقل من 1,5 متر.

1.154.910.01 IS10806/02

IT N.B.: Per la sostituzione del LED contattare l'azienda iGuzzini.  
EN N.B.: For information on LED replacement please contact iGuzzini.  
FR N.B.: Pour procéder au remplacement de la LED, adressez-vous à la société iGuzzini.  
DE N.B.: Bezüglich des Austausches der LED kontaktieren Sie bitte die Firma iGuzzini.  
NL N.B.: Voor het vervangen van de LED neemt u contact op met het bedrijf iGuzzini.  
ES NOTA: Para sustituir el LED llame a la empresa iGuzzini.  
DA N.B.: For udskiftning af lysdioden, skal man kontakte iGuzzini.  
NO N.B.: For informasjon om skifte av LED, vennligst ta kontakt med iGuzzini.  
SV OBS! För byte av lysdioden, kontakta företaget iGuzzini.  
RU ПРИМЕЧАНИЕ: Для замены СИДов обращайтесь в компанию iGuzzini.  
ZH 注意: 如需LED更换的信息, 请联系iGuzzini

AR تنبيه: لاستبدال الضوء LED اتصل بشركة iGuzzini

IT Non fissare la sorgente luminosa durante il suo funzionamento  
EN Do not stare at the operating lighting source  
FR Ne pas fixer la source lumineuse lorsqu'elle est allumée  
DE Die Lichtquelle nicht über längere Zeit mit dem Blick fixieren  
NL Bevestig de lichtbron niet terwijl deze in werking is  
ES No mire directamente a la fuente luminosa durante el funcionamiento  
DA Fastgør ikke lyskilden under dens drift  
NO Se ikke direkte på lyskilden når den er i funksjon  
SV Fäst inte ljuskällan medan den är i funktion  
RU Не смотрите на источник света во время его функционирования  
ZH 请勿注视亮着的光源。



AR يجب عدم محاولة تثبيت المصدر الضوئي في أثناء تشغيله.

iGuzzini

IT L'apparecchio dovrebbe essere posizionato in modo che non sia prevista un'osservazione prolungata dell'apparecchio ad una distanza inferiore di 1,5 m  
EN The luminaire should be positioned so that prolonged staring into the luminaire at a distance closer than 1,5 m is not expected.  
FR Il faudrait placer l'appareil de manière à ce qu'aucune observation prolongée de l'appareil ne soit possible à moins de 1,5 m de distance  
DE Das Gerät so positionieren, dass der Anwender nicht über längere Zeit aus weniger als 1,5 m Abstand angestrahlt wird.  
NL Het apparaat moet zodanig geplaatst worden dat er geen langdurige observatie van het apparaat te voorzien is op een afstand van minder dan 1,5 m  
ES El aparato debe emplazarse de manera tal que la observación prolongada se realice a una distancia de al menos 1,5 m  
DA Apparatet skal placeres på et sted, så der ikke kræves en forlængerledning, der er længere end 1,5 meter  
NO Apparatet bør plasseres slik at man ikke behøver å se på det i lengre tid på mindre avstand enn 1,5 m  
SV Apparatet bör plasseras slik at man ikke behøver å se på det i längre tid på mindre avstånd enn 1,5 m  
RU Прибор следует установить так, чтобы не смотреть на него продолжительное время, если расстояние не достигает 1,5 м.  
ZH 灯具应按照该种方式安置, 以确保其在 1,5 米以内的距离中可以长时间地不被发现  
يجب وضع الجهاز في مكان يراعى فيه عدم إمكانية مراقبة الجهاز لفترة طويلة من مسافة أقل من 1,5 متر.

1.154.910.01 IS10806/02

IT N.B.: Per la sostituzione del LED contattare l'azienda iGuzzini.  
EN N.B.: For information on LED replacement please contact iGuzzini.  
FR N.B.: Pour procéder au remplacement de la LED, adressez-vous à la société iGuzzini.  
DE N.B.: Bezüglich des Austausches der LED kontaktieren Sie bitte die Firma iGuzzini.  
NL N.B.: Voor het vervangen van de LED neemt u contact op met het bedrijf iGuzzini.  
ES NOTA: Para sustituir el LED llame a la empresa iGuzzini.  
DA N.B.: For udskiftning af lysdioden, skal man kontakte iGuzzini.  
NO N.B.: For informasjon om skifte av LED, vennligst ta kontakt med iGuzzini.  
SV OBS! För byte av lysdioden, kontakta företaget iGuzzini.  
RU ПРИМЕЧАНИЕ: Для замены СИДов обращайтесь в компанию iGuzzini.  
ZH 注意: 如需LED更换的信息, 请联系iGuzzini

AR تنبيه: لاستبدال الضوء LED اتصل بشركة iGuzzini

IT Non fissare la sorgente luminosa durante il suo funzionamento  
EN Do not stare at the operating lighting source  
FR Ne pas fixer la source lumineuse lorsqu'elle est allumée  
DE Die Lichtquelle nicht über längere Zeit mit dem Blick fixieren  
NL Bevestig de lichtbron niet terwijl deze in werking is  
ES No mire directamente a la fuente luminosa durante el funcionamiento  
DA Fastgør ikke lyskilden under dens drift  
NO Se ikke direkte på lyskilden når den er i funksjon  
SV Fäst inte ljuskällan medan den är i funktion  
RU Не смотрите на источник света во время его функционирования  
ZH 请勿注视亮着的光源。



AR يجب عدم محاولة تثبيت المصدر الضوئي في أثناء تشغيله.

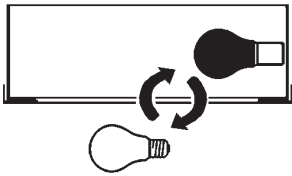
iGuzzini

IT L'apparecchio dovrebbe essere posizionato in modo che non sia prevista un'osservazione prolungata dell'apparecchio ad una distanza inferiore di 1,5 m  
EN The luminaire should be positioned so that prolonged staring into the luminaire at a distance closer than 1,5 m is not expected.  
FR Il faudrait placer l'appareil de manière à ce qu'aucune observation prolongée de l'appareil ne soit possible à moins de 1,5 m de distance  
DE Das Gerät so positionieren, dass der Anwender nicht über längere Zeit aus weniger als 1,5 m Abstand angestrahlt wird.  
NL Het apparaat moet zodanig geplaatst worden dat er geen langdurige observatie van het apparaat te voorzien is op een afstand van minder dan 1,5 m  
ES El aparato debe emplazarse de manera tal que la observación prolongada se realice a una distancia de al menos 1,5 m  
DA Apparatet skal placeres på et sted, så der ikke kræves en forlængerledning, der er længere end 1,5 meter  
NO Apparatet bør plasseres slik at man ikke behøver å se på det i lengre tid på mindre avstand enn 1,5 m  
SV Apparatet bör plasseras slik at man ikke behøver å se på det i längre tid på mindre avstånd enn 1,5 m  
RU Прибор следует установить так, чтобы не смотреть на него продолжительное время, если расстояние не достигает 1,5 м.  
ZH 灯具应按照该种方式安置, 以确保其在 1,5 米以内的距离中可以长时间地不被发现  
يجب وضع الجهاز في مكان يراعى فيه عدم إمكانية مراقبة الجهاز لفترة طويلة من مسافة أقل من 1,5 متر.



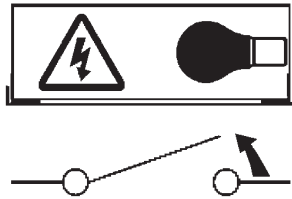
- I Istruzioni per le operazioni di servizio per l'apparecchio di illuminazione**  
**GB Instructions on luminaire service operations**  
**F Instructions pour les opérations de service du luminaire**  
**D Wartungsanleitung für die Leuchte**  
**NL Instructies voor de onderhoudsoperaties op de verlichtingsarmatuur**  
**E Instrucciones para las operaciones de servicio del aparato de alumbrado**  
**DK Anvisninger i serviceindgreb på belysningsarmatur**  
**N Anvisninger for betjening av lysapparatet**  
**S Instruktioner för användning av belysningsanordningen**  
**RUS Инструкции по эксплуатации осветительного прибора**  
**CN 照明装置检修操作说明**

**Sostituire la lampada parzialmente esausta**  
 Replace the partly exhausted lamp  
 Remplacer la lampe partiellement épuisée  
 Die teilweise erschöpfte Lampe austauschen  
 Vervang de gedeeltelijk lege lamp  
 Sustituir la lámpara parzialmente agotada  
 Udskift den delvist udtjente pære  
 Skifte ut den delvis utbrænte lyspæren  
 Byt ut den delvis förbrukade lampan  
 Замена частично отработанной лампочки  
 更换部分老化的灯泡

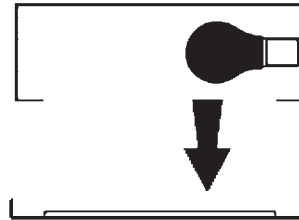


**Spegnimento**  
 Switch it off  
 Extinction  
 Ausschaltung  
 Uitschakeling  
 Apagado  
 Slukning  
 Slukking  
 Släckning  
 Выключение  
 关灯

**Interrompere l'alimentazione dell'apparecchio**  
 Cut the power supply to the luminaire  
 Couper l'alimentation du luminaire  
 Stromversorgung der Leuchte unterbrechen  
 Onderbreek de voeding van het apparaat  
 Interrumpir la alimentación del aparato  
 Afbryd armaturets strømforsyning  
 Avbryte strømtilførselen til apparatet  
 Koppla från anordningens strömförsörjning  
 Отключить электропитание прибора  
 中断装置供电

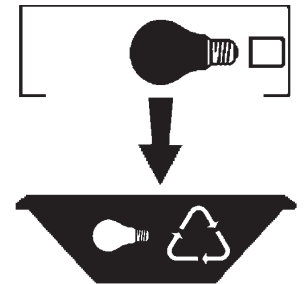


**Aprire l'apparecchio**  
 Open the fixture  
 Ouvrir le luminaire  
 Das Gerät öffnen  
 Open het apparaat  
 Abrir el aparato  
 Åbn armaturet  
 Åpne apparatet  
 Öppna anordningen  
 Раскрыть прибор  
 打开装置



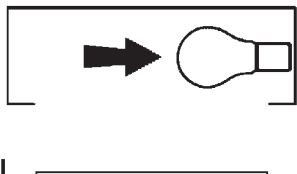
**Rimuovere la lampada esausta**  
 Remove the exhausted lamp  
 Retirer la lampe épuisée  
 Die alte Lampe entnehmen  
 Verwijder de lege lamp  
 Quitar la lámpara agotada  
 Tag den udtjente pære ud  
 Fjerne den utbrænte lyspæren  
 Ta bort den förbrukade lampan  
 Вынуть старую лампочку  
 取出老化的灯泡

**Portarla in un centro di riciclaggio**  
 Carry it to a recycling centre  
 La porter dans une déchetterie pour son recyclage  
 Ordnungsgemäß entsorgen  
 Breng de lamp naar een recyclingcentrum  
 Llevarla a un centro de reciclaje  
 Aflever den på en genbrugsstation  
 Lever den til en miljøstasjon  
 Lämna in den till en återvinningsanläggning  
 Сдать ее в пункт приема утильсырья  
 将其送往回收中心

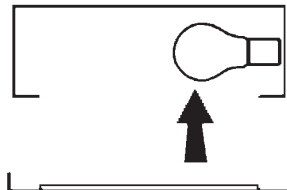


**Inserire la nuova lampada**  
 Introduce the new lamp  
 Installer la lampe neuve  
 Die neue Lampe einsetzen  
 Doe de nieuwe lamp op zijn plek  
 Montar la nueva lámpara  
 Sæt den nye pære i  
 Sette i den nye pæren  
 Sätt i den nya lampan  
 Вставить новую лампочку  
 装入新灯泡

**Inserire la nuova lampada nel portalampana**  
 Fit the new lamp into the socket  
 Installer la nouvelle lampe dans le support de lampe  
 Die neue Lampe in den Sockel einsetzen  
 Doe de nieuwe lamp in de lamphouder  
 Montar la nueva lámpara en el portalampana  
 Sæt den nye pære i fatningen  
 Sette den nye pæren inn i lampeholderen  
 Sätt i den nya lampan i lamphållaren  
 Вставить новую лампочку в патрон  
 将新灯泡插入灯泡架中



**Riposizionare ottica**  
 Re-place the optic  
 Remettre l'optique à sa place  
 Die Optik wieder einsetzen  
 Doe de optiek weer op zijn plaats  
 Volver a montar la óptica  
 Sæt den optiske enhed på plads  
 Innstille linsen  
 Flytta om optiken  
 Отрегулировать линзы  
 重新定位光头



**Effettuare prova di funzionamento**  
 Perform operative test  
 Procéder à un essai de fonctionnement  
 Eine Funktionsprüfung durchführen  
 Controleer de correcte werking  
 Hacer una prueba de funcionamiento  
 Afprøv funktionen  
 Prové om den fungerer  
 Utför funktionstest  
 Выполнить проверку исправности работы  
 执行功能测试



- I Istruzioni per la pulizia dell'apparecchio di illuminazione  
 GB Instructions on luminaire cleaning operations  
 F Instructions pour le nettoyage du luminaire  
 D Anweisungen zur Reinigung der Leuchte  
 NL Instructies voor de reiniging van de verlichtingsarmatuur  
 E Instrucciones para limpiar el aparato de alumbrado  
 DK Anvisninger i rengøring af belysningsarmaturet  
 N Anvisninger for rengjøring av lysapparatet  
 S Instruktioner för rengöring av belysningsanordningen  
 RUS Инструкции по чистке осветительного прибора  
 CN 照明装置清洁说明

Pulire l'apparecchio  
 Clean the fixture  
 Nettoyer le luminaire  
 Das Gerät reinigen  
 Reinig het apparaat  
 Limpiar el aparato  
 Rengør armaturet  
 Rengjøre apparatet  
 Rengör anordningen  
 Чистка прибора  
 清洁装置



Spegnimento  
 Switch it off  
 Extinction  
 Ausschaltung  
 Uitschakeling  
 Apagado  
 Slukning  
 Slukking  
 Släckning  
 Выключение  
 关灯

Interrompere l'alimentazione dell'apparecchio  
 Cut the power supply to the luminaire  
 Couper l'alimentation du luminaire  
 Stromversorgung der Leuchte unterbrechen  
 Onderbreek de voeding van het apparaat  
 Interrumpir la alimentación del aparato  
 Afbryd armaturets strømforsyning  
 Avbryt strømtilførselen til apparatet  
 Koppla från anordningens strömförsörjning  
 Отключить электропитание прибора  
 中断装置供电



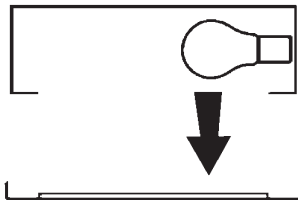
Spolverare l'ottica esterna  
 Remove dust from the external optic  
 Dépoussiérer l'optique extérieure  
 Die externe Optik abstauben  
 Stof de externe optiek af  
 Quitar el polvo de la óptica exterior  
 Tør støvet af den udvendige optiske enhed  
 Fjerne støv fra den eksterne lysenheden  
 Damma av den yttre optiken  
 Вытереть пыль с внешней стороны линз  
 为外侧镜头掸尘



Lavare l'ottica esterna  
 Wash the external optic  
 Laver l'optique extérieure  
 Die externe Optik waschen  
 Was de externe optiek  
 Lavar la óptica exterior  
 Vask den udvendige optiske enhed  
 Vaske den eksterne lysenheden  
 Rengör den yttre optiken  
 Вымыть линзы с внешней стороны  
 清洁外镜头



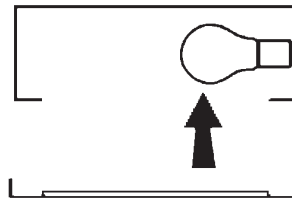
Rimuovere l'ottica  
 Remove the optic  
 Retirer l'optique  
 Die Optik abnehmen  
 Verwijder de optiek  
 Quitar la óptica  
 Tag den optiske enhed af  
 Fjerne lysenheden  
 Ta bort optiken  
 Снять линзы  
 取下镜头



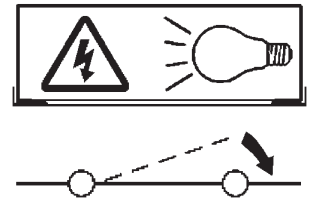
Pulire la parte interna dell'apparecchio di illuminazione  
 Clean the inside of the fixture  
 Nettoyer l'intérieur du luminaire  
 Die Innenseite der Leuchte reinigen  
 Reinig de binnenzijde van de verlichtingsarmatuur  
 Limpiar el interior del aparato de alumbrado  
 Rengør belysningsarmaturets indvendige dele  
 Rengjøre lysapparatet innvendig  
 Rengör belysningsanordningen invändigt  
 Протереть осветительный прибор изнутри  
 清洁照明装置内部



Riposizionare ottica  
 Re-place the optic  
 Remettre l'optique à sa place  
 Die Optik wieder einsetzen  
 Doe de optiek weer op zijn plaats  
 Volver a montar la óptica  
 Sæt den optiske enhed på plads  
 Innstille linsen  
 Flytta om optiken  
 Отрегулировать линзы  
 重新定位镜头



Effettuare prova di funzionamento  
 Perform operative test  
 Procéder à un essai de fonctionnement  
 Eine Funktionsprüfung durchführen  
 Controleer de correcte werking  
 Hacer una prueba de funcionamiento  
 Afprøv funktionen  
 Prøve om den fungerer  
 Utför funktionstest  
 Выполнить проверку исправности работы  
 执行功能测试



- I Istruzioni per il fine vita e lo smaltimento dei componenti**  
**GB Instructions on end-of-life and component disposal**  
**F Instructions pour la gestion des composants en fin de vie et leur mise au rebut**  
**D Anweisungen zur Entsorgung der Leuchtenkomponenten**  
**NL Instructies voor het verwijderen van de armatuur en het recyclen van de onderdelen**  
**E Instrucciones para el final de vida y la eliminación los componentes**  
**DK Anvisninger i udtjent armatur og bortskaffelse af komponenter**  
**N Anvisninger for endt levetid og avfallsbehandling av delene**  
**S Instruktionser vid bortskaffning och kassering av komponenter**  
**RUS Инструкции по утилизации прибора и его комплектующих по окончании его срока службы**  
**CN 寿命期结束与零件废弃处置说明**

Spegnimento  
Switch it off  
Extinction  
Ausschaltung  
Uitschakeling  
Apagado  
Slukning  
Slukking  
Släckning  
Выключение  
关灯

Interrompere l'alimentazione dell'apparecchio  
Cut the power supply to the luminaire  
Couper l'alimentation du luminaire  
Stromversorgung der Leuchte unterbrechen  
Onderbreek de voeding van het apparaat  
Interrompirla alimentación del aparato  
Afbryd armaturets strømforsyning  
Avbryt strømtilførselen til apparatet  
Koppla från anordningens strömförsörjning  
Отключить электропитание прибора  
中断装置供电



Rimuovere la/e lampada/e per la dismissione  
Remove the lamp(s) for decommissioning  
Retirer la(les) lampe(s) pour sa(leur) mise au rebut  
Die Lampe/n ordnungsgemäß entsorgen  
Verwijder de lamp(en) voor het recyclen  
Quitar la(s) lámpara(s) para el desecho  
Tag pæren/pærerne ud til bortskaffelse  
Fjerne lampen/-e som skal kastes  
Ta bort lampan/-orna för bortskaffningen  
Вынуть лампочку/и для утилизации прибора  
取出需要丢弃的灯泡



Rimuovere la batteria per la dismissione  
Remove the battery for decommissioning  
Retirer la batterie pour sa mise au rebut  
Die Batterie ordnungsgemäß entsorgen  
Verwijder de batterij voor het recyclen  
Quitar la batería para el desecho  
Tag batteriet ud til bortskaffelse  
Fjerne batteriet som skal kastes  
Ta bort batteriet för bortskaffningen  
Вынуть батарейку для утилизации прибора  
取出需要丢弃的电池



Rimuovere l'apparecchio per la dismissione  
Remove the fixture for decommissioning  
Enlever le luminaire pour sa mise au rebut  
Das Gerät ordnungsgemäß entsorgen  
Verwijder het apparaat voor het recyclen  
Quitar el aparato para el desecho  
Tag armaturet ud til bortskaffelse  
Fjerne apparatet som skal kastes  
Ta bort anordningen för bortskaffningen  
Снять прибор для утилизации  
取出需要丢弃的装置



Inviare i materiali ad un centro di raccolta  
RAEE  
Send the materials to a WEEE collection  
centre  
Envoyer les matériaux dans une déchetterie  
DEEE  
Die Materialien in einem WEEE-Zentrum  
entsorgen  
Zend de materialen naar een recyclingscentrum  
voor de AEEA  
Enviar los materiales a un centro de recogida  
RAEE  
Afløver materialerne på et indsamlingscenter  
for elektronisk udstyr  
Sende materialene til en miljøstasjon for  
resirkulering av EE-avfall  
Skicka materialet till en RAEE uppsamlingscentral  
Сдать материалы в пункт приема утильсырья  
将材料送往电气和电子垃圾回收中心

