

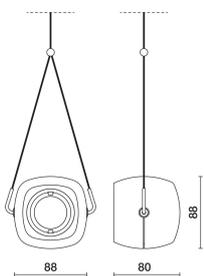
Ultimo aggiornamento delle informazioni: Marzo 2025

Configurazione di prodotto: 579B.01+641B.04+643B.01

579B.01: Proiettore a Sospensione LV Ø 88 - DALI Powerline - Reflector - 16.8W 1776.5lm - 4000K - CRI 90 - Bianco

641B.04: Cornice frontale - Ø88 - Nero

643B.01: Adattatore a binario Filorail - Ø88 / Ø116 - Bianco



Codice prodotto

579B.01: Proiettore a Sospensione LV Ø 88 - DALI Powerline - Reflector - 16.8W 1776.5lm - 4000K - CRI 90 - Bianco

Descrizione tecnica

Proiettore a sospensione orientabile miniaturizzato completo di adattatore per installazione su binario a bassa tensione 48V Filorail. Corpo composto dall'accoppiamento di due gusci in alluminio pressofuso verniciato. Sistema di dissipazione passiva ideale per garantire una lunga durata e un'efficace gestione del calore. L'adattatore in materiale termoplastico include il circuito driver DC/DC con funzione dimmerabile DALI. La tecnologia integrata «power line» permette di regolare indipendentemente ogni proiettore inserito sul binario. Gli snodi del proiettore permettono la rotazione di 360° sull'asse verticale e 350° sull'asse orizzontale del corpo. Il gruppo ottico in posizione arretrata garantisce un elevato comfort visivo. Riflettore antigraffio realizzato in alluminio P.V.D (Physical Vapour Deposition) in grado di fornire ottime performance in termini di efficienza luminosa. Sistema rapido di connessione elettrica e meccanica dell'adattatore sul binario senza bisogno di utensili. Proiettore con sistema Push&Go progettato per facilitare e velocizzare in sicurezza l'accoppiamento tra prodotto e accessorio ottico. La disconnessione meccanica permette lo sgancio dell'accessorio ma non la caduta. Possibilità di utilizzo in contemporanea di tre accessori interni ed uno esterno. Tutti gli accessori interni ed esterni sono ruotabili di 360° rispetto all'asse longitudinale del proiettore.

Installazione

Installazione sul binario Filorail con adattatore (accessorio obbligatorio) da acquistare separatamente.

Colore

Bianco (01)

Montaggio

Binario basso voltaggio

Cablaggio

Driver LED integrato nell'adattatore - connessione diretta sul binario 48V. Unità di alimentazione del binario da ordinare separatamente.

Note

Lunghezza cavo di sospensione 2000mm.

La cornice frontale (accessorio estetico obbligatorio) è da acquistare separatamente.

Soddisfa EN60598-1 e relative note



IP20

pending

pending

pending



Codice accessorio

641B.04: Cornice frontale - Ø88 - Nero

Descrizione tecnica

Cornice frontale per proiettore Newfo - Ø88

Colore

Nero (04)

Soddisfa EN60598-1 e relative note



Codice accessorio

643B.01: Adattatore a binario Filorail - Ø88 / Ø116 - Bianco

Descrizione tecnica

Adattatore a binario Filorail per proiettore a sospensione Newfo - Ø88 / Ø116

Colore

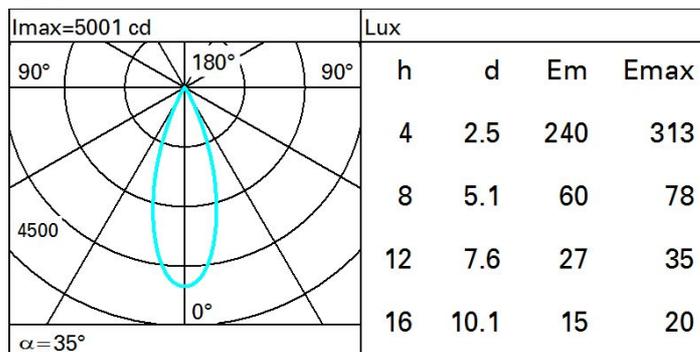
Bianco (01)

Soddisfa EN60598-1 e relative note

Dati tecnici

Im di sistema:	1777	MacAdam Step:	2
W di sistema:	16.8	Life Time LED 1:	> 50,000h - L90 - B10 (Ta 25°C)
Im di sorgente:	2090	Voltaggio [Vin]:	48
W di sorgente:	16	Codice lampada:	LED
Efficienza luminosa (lm/W, dati di sistema):	105.7	Numero di lampade per vano ottico:	1
Im in modalità emergenza:	-	Codice ZVEI:	LED
Flusso totale emesso a 90° o superiore [Lm]:	0	Numero di vani ottici:	1
Light Output Ratio (L.O.R.) [%]:	85	Corrente LED [mA]:	450
Angolo di apertura [°]:	35°	Power factor:	Vedi istruzioni di installazione
CRI (minimo):	90	Control:	DALI
Temperatura colore [K]:	4000		

Polare



Isolux

