

SPOT PALCO FRAMER

ATTENZIONE:

LA SICUREZZA DELL'APPARECCHIO E' GARANTITA SOLO CON L'USO APPROPRIATO DELLE SEGUENTI ISTRUZIONI; PERTANTO E' NECESSARIO CONSERVARLE.

WARNING:

THE SAFETY OF THIS FIXTURE IS GUARANTEED ONLY IF YOU COMPLY WITH THESE INSTRUCTIONS; REMEMBER TO CONSERVE IN A SAFE PLACE.

ATTENTION:

LA SECUTIE DEL APPAREIL N'EST GARANTIE QU'EN CAS D'UTILISATION CORRECTE DES INSTRUCTIONS SUIVANTES; IL FAUT PAR CONSEQUENT LES CONSERVER.

ACHTUNG:

DIE SICHERHEIT DES GERÄTES WIRD NUR DURCH SACHGEMÄSSE BEFOLGUNG NACHSTEHENDER ANWEISUNGEN GEWÄHRLEISTET; IHRE AUFBEWAHRUNG IST DESHALB SEHR WICHTIG.

OPGELET:

DE VEILIGHEID VAN DI ATOESTEL IS SLECHTS DAN GEGARANDEERD ALS INDIEN DE VOLGENDE INSTRUCTIES STRIKT WORDEN TOEGEPAST: DAAROM MOET MEN ZE OOK BEWAREN.

ATENCION:

LA SEGURIDAD DEL APARATO SE GARANTIZA SOLO CUMPLIENDO CUIDADOSAMENTE LAS SIGUIENTES INSTRUCCIONES; POR ELLO, ES NECESARIO CONSERVARLAS.

BEMÆRK:

SIKKERHEDEN VED BRUG AF ARMATURET KAN KUN GARANTERES, HVIS DISSE ANVISNINGER FØLGES; SØRG DERFOR FOR AT GEMME DEM.

ADVARSEL:

SIKKERHETEN TIL DETTE APPARATET GARANTERES KUN HVIS DU OVERHOLDER DISSE INSTRUKSJONENE; HUSK Å OPPBEVARE DEM PÅ ET TRYGT STED.

OBSERVERA!

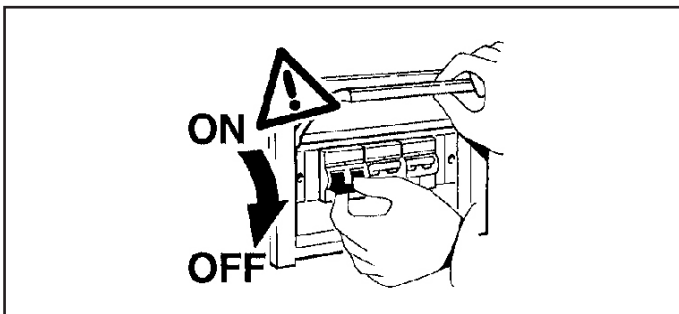
UTRUSTNINGENS SÄKERHET KAN ENDAST GARANTERAS OM DESSA ANVISNINGAR RESPEKTERAS I DETALJ. SPARA DÄRFÖR DESSA ANVISNINGAR FÖR FRAMTIDA KONSULTATION.

ВНИМАНИЕ:

МЫ ГАРАНТИРУЕМ БЕЗОПАСНУЮ ЭКСПЛУАТАЦИЮ ИЗДЕЛИЯ ТОЛЬКО ПРИ СОБЛЮДЕНИИ СЛЕДУЮЩИХ ИНСТРУКЦИЙ; С ЭТОЙ ЦЕЛЬЮ НЕОБХОДИМО СОХРАНИТЬ ДАННУЮ БРОШЮРУ.

警告

为确保该装置安全，请遵守操作指示；并于安全场所放置。



N.B.: DURANTE L'INSTALLAZIONE DEL SISTEMA RISPETTARE SCRUPolosAMENTE LE NORME IMPIANTISTICHE VIGENTI.

N.B.: WHEN INSTALLING THE SYSTEM, STRICTLY COMPLY WITH ALL REGULATIONS ON INSTALLATION IN FORCE.

N.B.: LORS DE L'INSTALLATION DU SYSTÈME VEUILLEZ RESPECTER RIGOREUSEMENT LES NORMES EN VIGUEUR EN LA MATIÈRE.

NB: BEACHTEN SIE BEI DER INSTALLATION DES SYSTEMS GEWISSENHAFT DIE GÜLTIGEN BESTIMMUNGEN BEZÜGLICH DER ANLAGENTECHNIK.

N.B.: BIJ HET INSTALLEREN VAN HET SYSTEEM MOET U DE GELDENDE INSTALLATIE-NORMEN STRIKT NALEVEN.

N.B.: DURANTE LA INSTALACIÓN DEL SISTEMA RESPETAR E SCRUPolosAMENTE LAS NORMAS DE INSTALACIÓN VIGENTES.

N.B.: UNDER INSTALLATION AF SYSTEMET SKAL MAN NØJE OVERHOLDE DE GÆLDENDE REGLER FOR DISSE ANLÆG.

N.B.: VED INSTALLASJON AV SYSTEMET SKAL ALLE FORSKRIFTER OM INSTALLASJON SOM GJELDER FØLGES STRENGT.

OBS! UNDER INSTALLATIONEN AV SYSTEMET SKA INSTALLATIONSFÖRESKRIFTERNA RESPEKTERAS I DETALJ.

ПРИМЕЧАНИЕ: В ПРОЦЕССЕ МОНТАЖА СИСТЕМЫ СТРОГО СОБЛЮДАЙТЕ НАЦИОНАЛЬНЫЕ ДЕЙСТВУЮЩИЕ НОРМАТИВЫ ПО ЭЛЕКТРОПРОВОДКЕ.

注意：在安装系统时请遵守设备的安装规定。

I Il funzionamento dei prodotti è garantito solo con l'utilizzo di binari ed accessori iGuzzini

GB Correct product operation is only guaranteed if iGuzzini tracks and accessories are used.

F Le fonctionnement des produits n'est garanti qu'en cas d'utilisation de rails et accessoires iGuzzini

D Die Funktion der Produkte ist nur mit dem Einsatz von Schienen und Zubehör iGuzzini gewährleistet

NL De werking van de producten wordt alleen gegarandeerd bij het gebruik van iGuzzini rails en accessoires.

E El funcionamiento de los productos se garantiza solamente si se utilizan railes y accesorios iGuzzini.

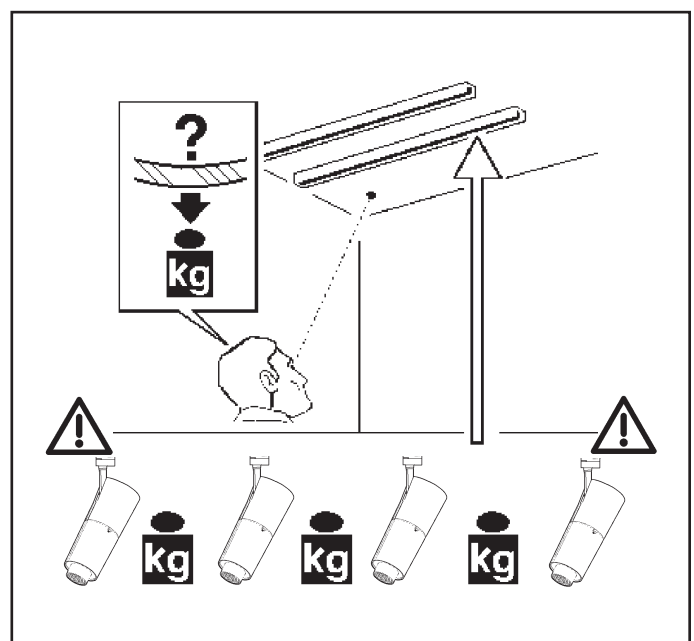
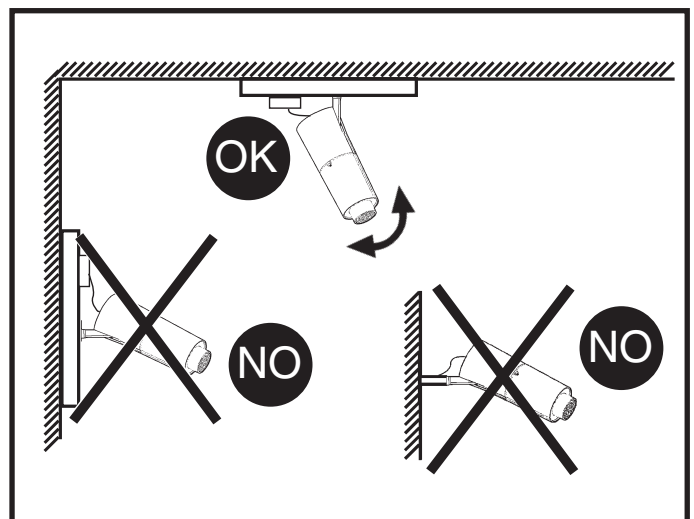
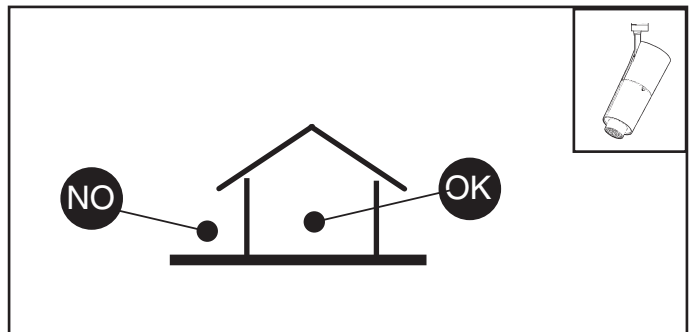
DK Produktet er kun garanteret med brug af iGuzzini-skiner og -udstyr.

N Produktenes korrekte drift garanteres bare ved bruk av spor og tilbehør fra iGuzzini

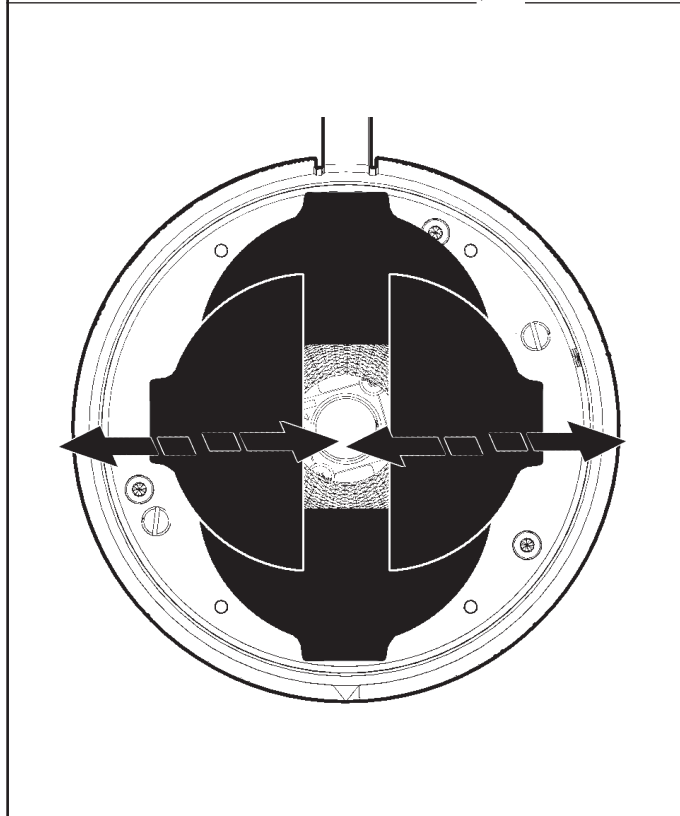
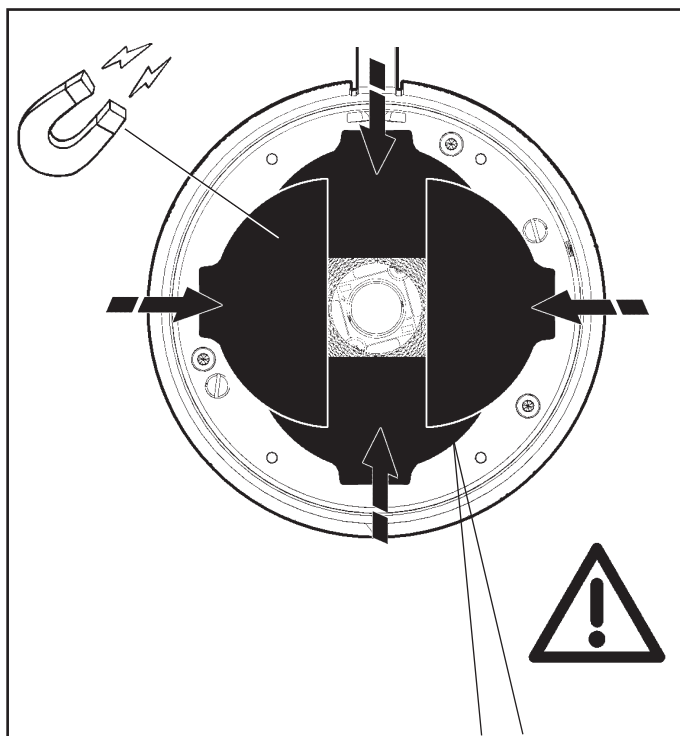
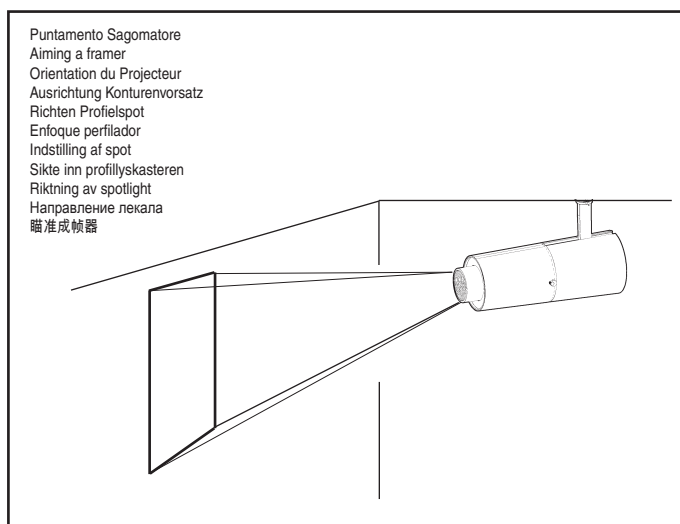
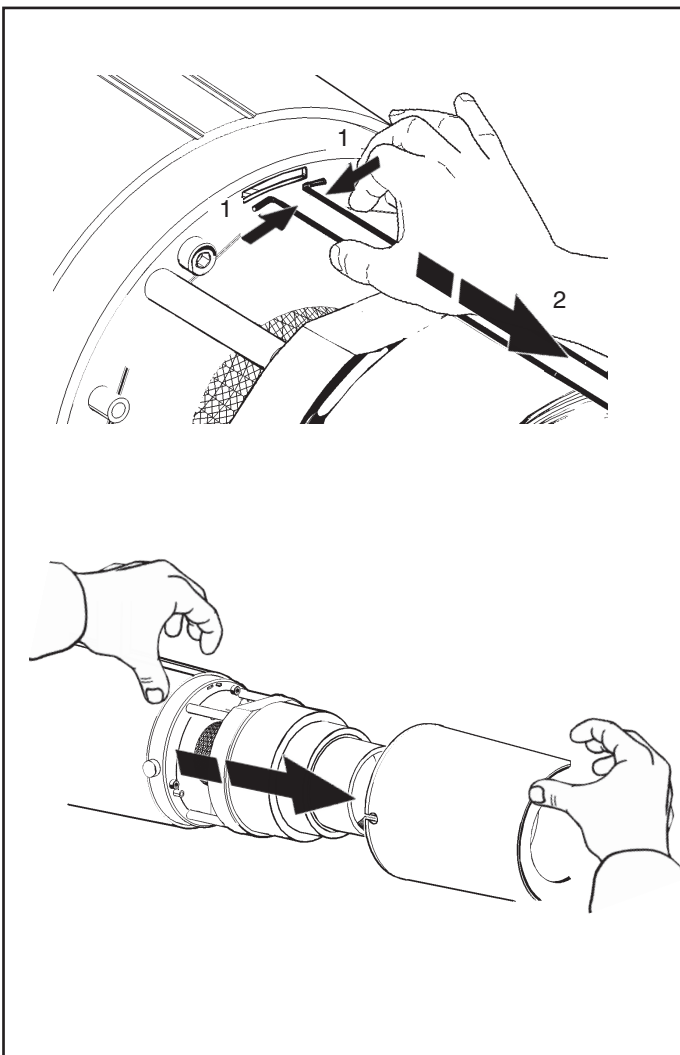
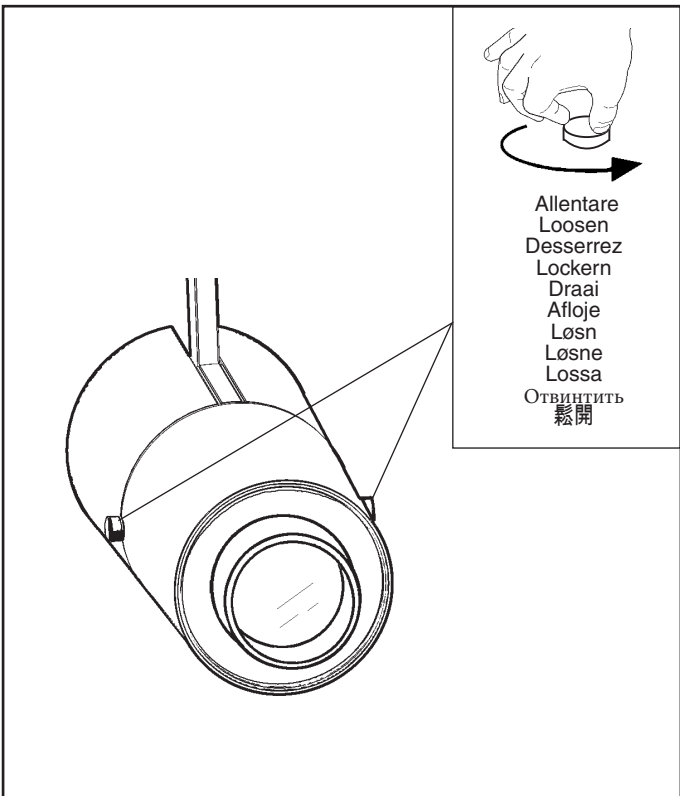
S Produkternas funktion garanteras endast vid användning av spår och tillbehör från iGuzzini

RUS Функционирование продуктов гарантировано только при использовании бинариев и аксессуаров iGuzzini

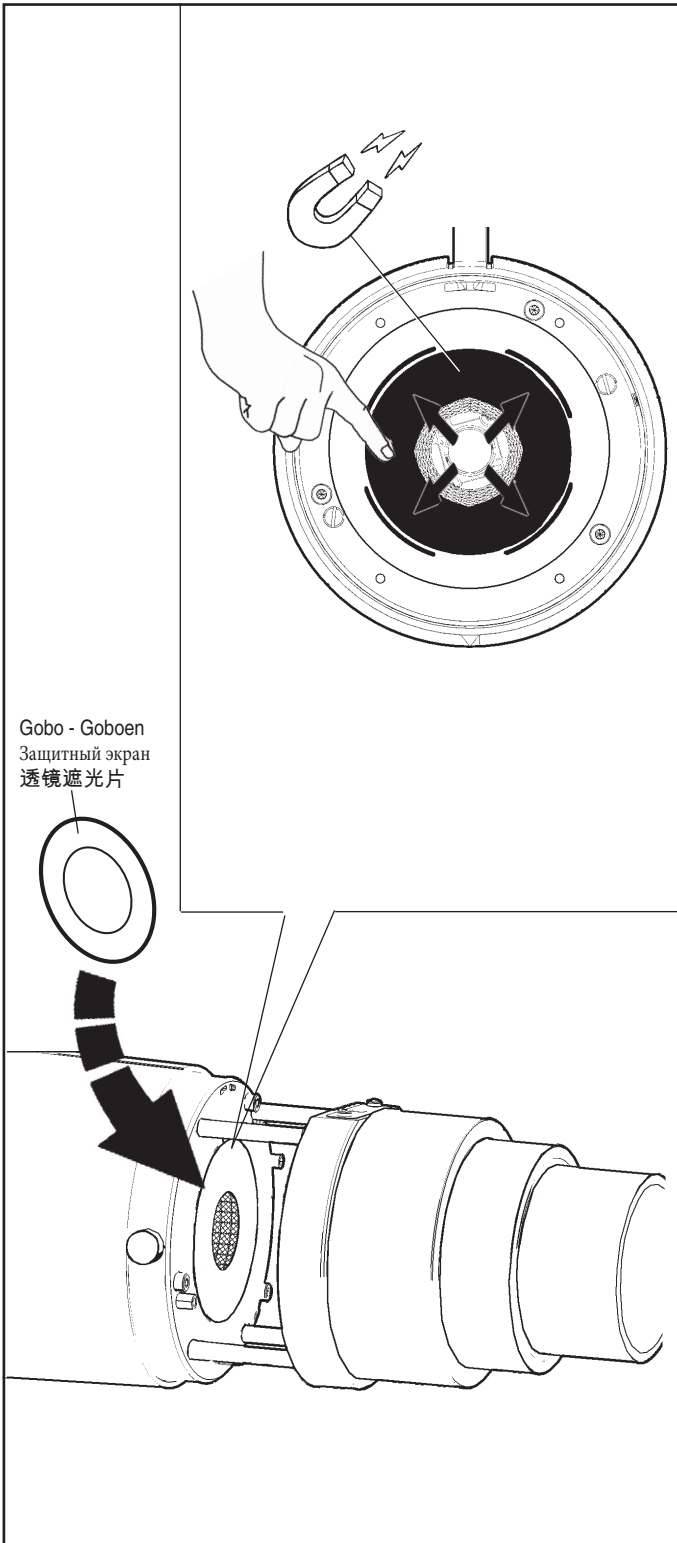
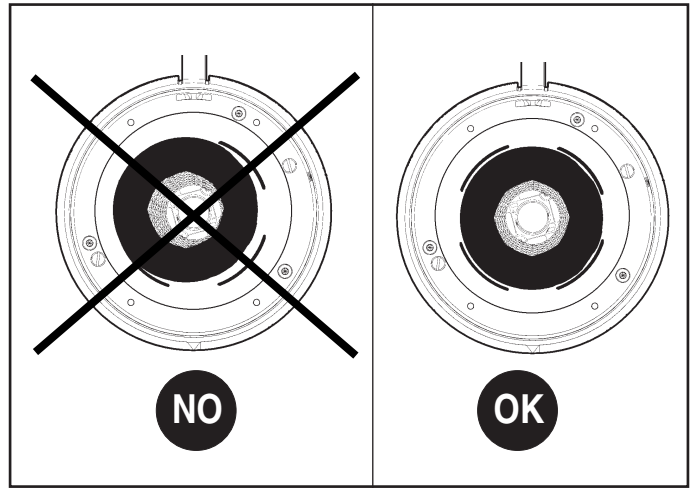
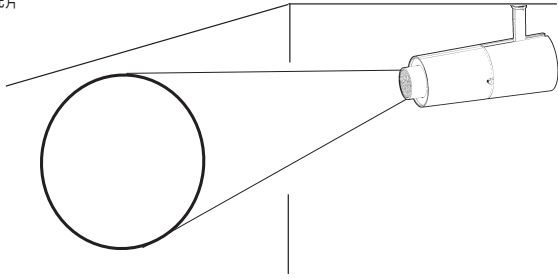
CN 此产品的正常运行只有在使用IGUZZINI的轨道及配件的情况下才可以保证



Puntamento Sagomatore - Puntamento Gobo
 Aiming a framer - Aiming a gobo
 Orientation du Projecteur - Orientation du Gobo
 Ausrichtung Konturenvorsatz - Ausrichtung des Gobo
 Richten Profielspot - Richten Gobo
 Enfoque perfilador - Enfoque gobo
 Indstilling af spot - Indstilling af gobo
 Sikte inn profilyskasteren - Sikte inn gobo
 Riktning av spotlight - Riktning av gobo
 Направление лекала - Направление защитных экранов
 瞄准成帧器 - 瞄准透视镜光片



Puntamento Gobo
 Aiming a gobo
 Orientation du Gobo
 Ausrichtung des Gobo
 Richten Gobo
 Enfoque gobo
 Indstilling af gobo
 Sikte inn goboen
 Riktning av gobo
 Направление защитных экранов
 瞄准透镜遮光片



Gobo - Goboen
 Защитный экран
 透镜遮光片

Gobo - Goboen
 Защитный экран
 透镜遮光片

Ø 30

$\alpha = 19^\circ$

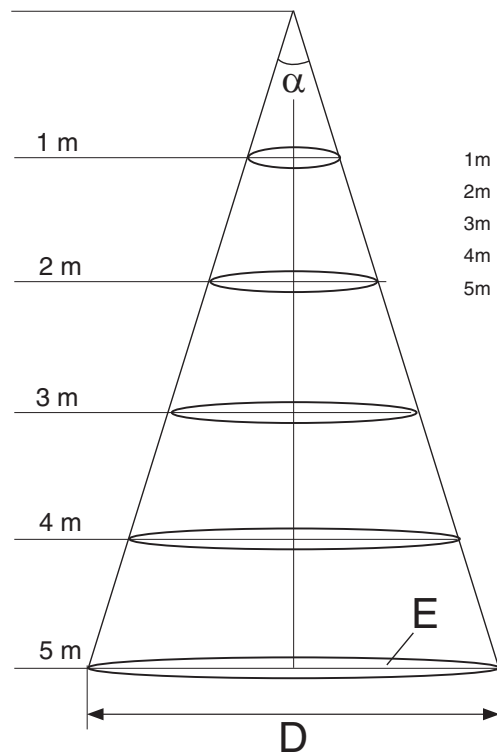
| | D (m) | E (lx) |
|----|-------|--------|
| 1m | 0,34 | 9593 |
| 2m | 0,68 | 2398 |
| 3m | 1,02 | 1066 |
| 4m | 1,36 | 600 |
| 5m | 1,70 | 384 |

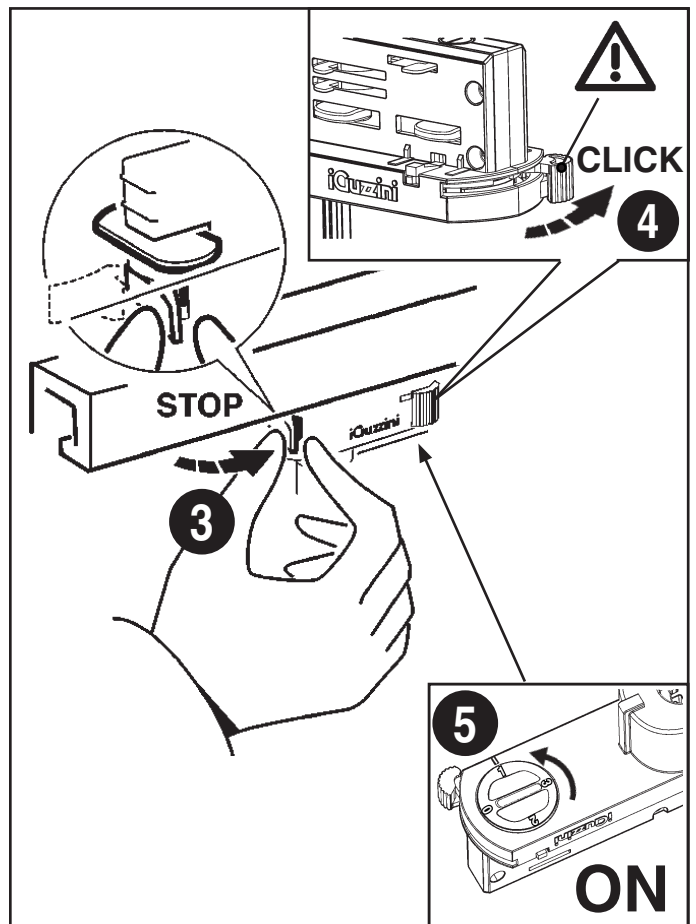
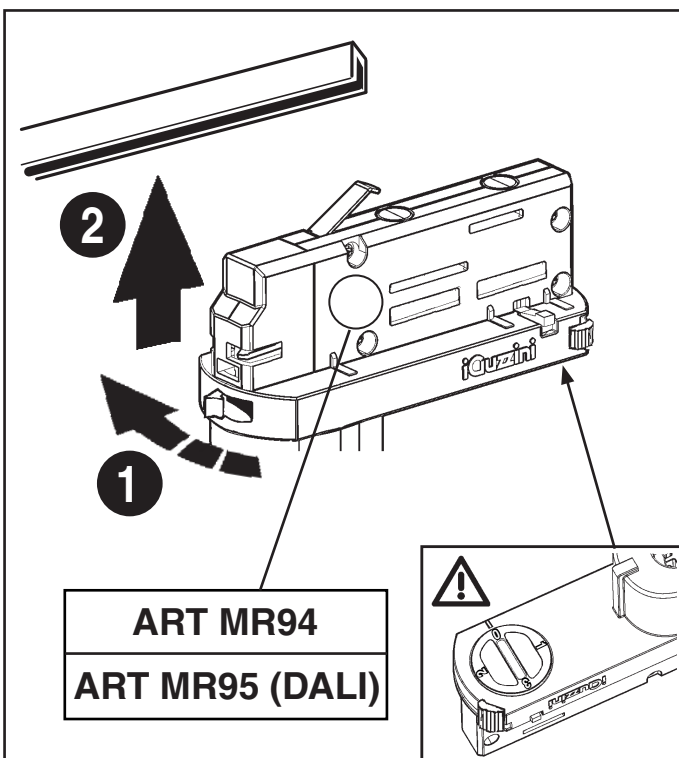
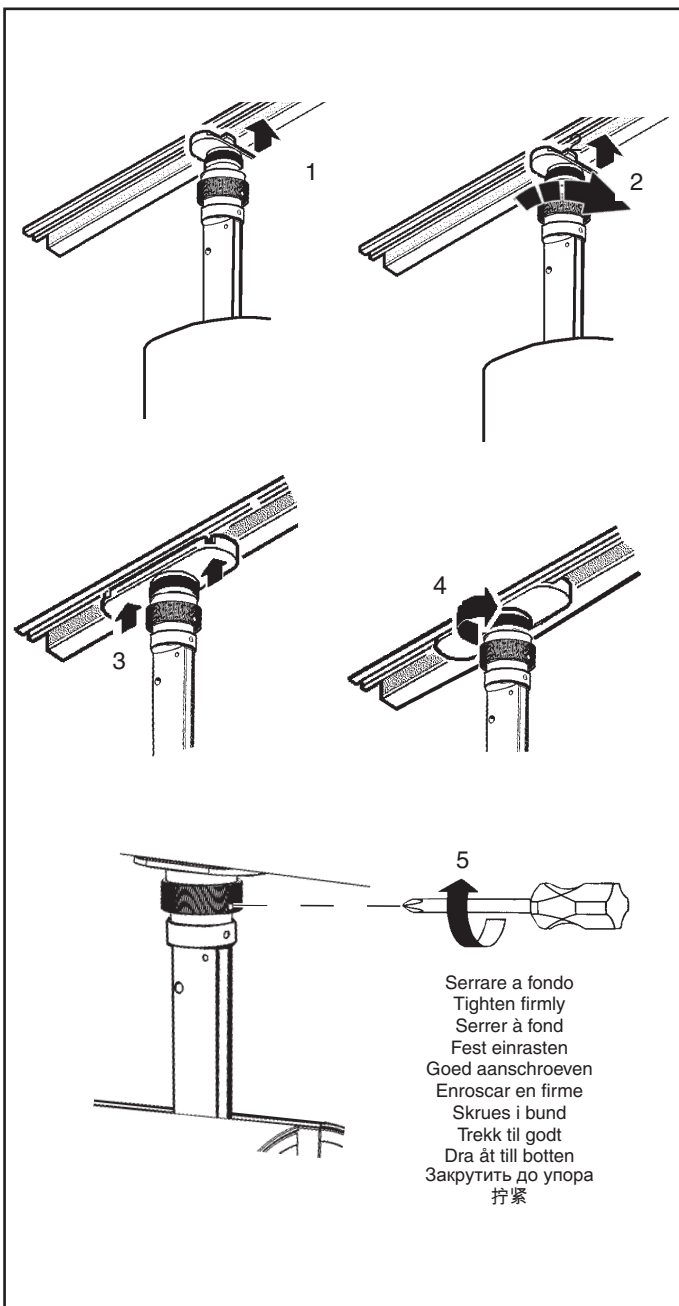
Gobo - Goboen
 Защитный экран
 透镜遮光片

Ø 40

$\alpha = 26^\circ$

| | D (m) | E (lx) |
|----|-------|--------|
| 1m | 0,45 | 8160 |
| 2m | 0,91 | 2040 |
| 3m | 1,36 | 907 |
| 4m | 1,82 | 510 |
| 5m | 2,27 | 326 |





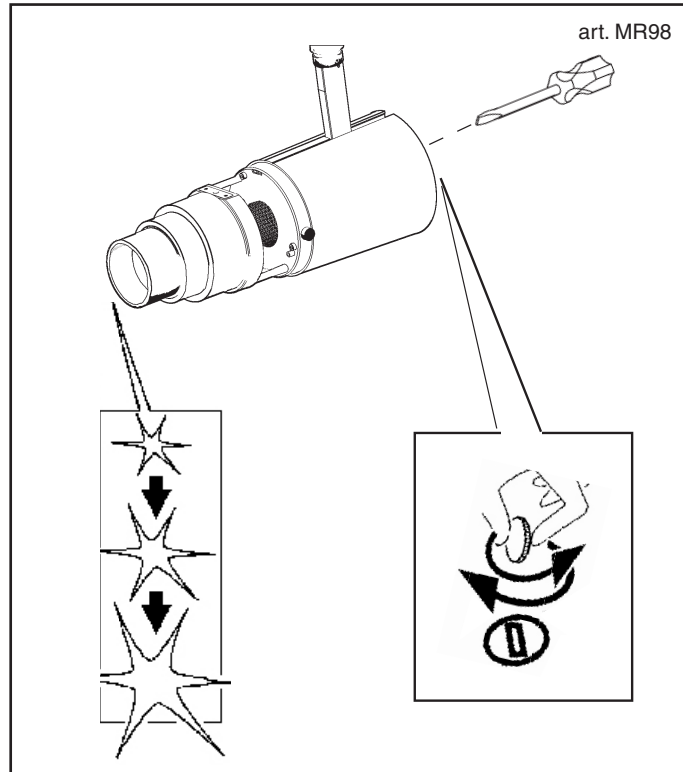
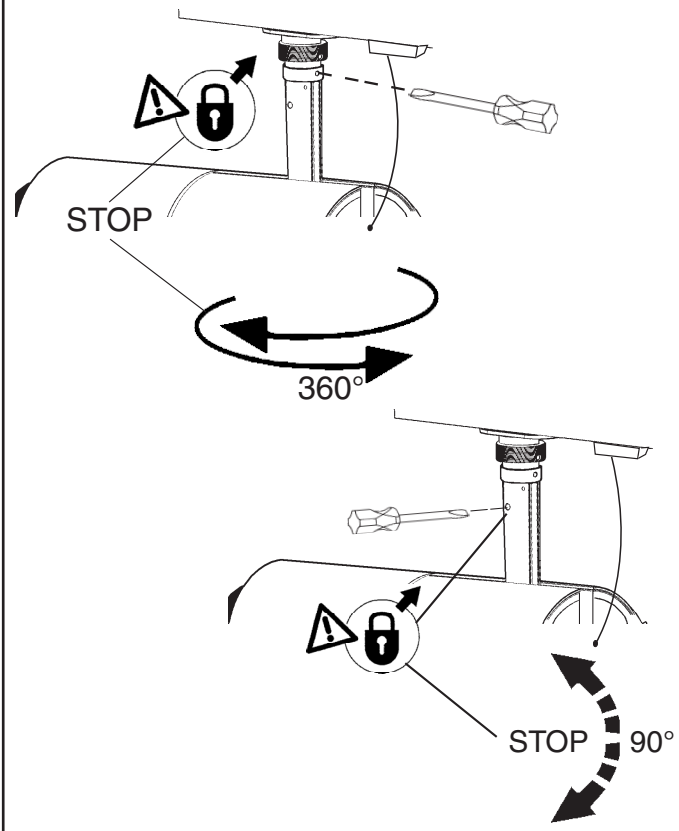
- I Sul binario DALI iGuzzini è possibile utilizzare solo prodotti DALI iGuzzini. I prodotti DALI iGuzzini possono essere utilizzati solo su binari DALI iGuzzini.
- GB** The iGuzzini DALI track may only be used in conjunction with iGuzzini DALI products. iGuzzini DALI products may only be used in conjunction with iGuzzini DALI tracks.
- F** Sur le rail DALI iGuzzini on en peut utiliser que des produits DALI iGuzzini. Les produits DALI iGuzzini ne peuvent être utilisés que sur les rails DALI iGuzzini.
- D** An der DALI-Stromschiene von iGuzzini können nur DALI-fähige Leuchten von iGuzzini angeschlossen werden. Die DALI-fähigen Leuchten von iGuzzini eignen sich nur zur Verwendung an DALI-Stromschienen von iGuzzini.
- NL** Op de iGuzzini DALI rails is het alleen mogelijk producten iGuzzini DALI te gebruiken. De producten iGuzzini DALI mogen alleen worden gebruikt op de rails iGuzzini DALI.
- E** En el rail DALI iGuzzini se pueden utilizar solamente productos DALI iGuzzini. Los productos DALI iGuzzini pueden utilizarse solamente en los railes DALI iGuzzini.
- N** På skinnen DALI iGuzzini er det bare mulig å bruke DALI iGuzzini-produkter. Produktene DALI iGuzzini kan bare brukes på DALI iGuzzini-skinner.
- DK** På DALI iGuzzini skinner er det kun muligt at bruge produkter fra DALI iGuzzini. DALI iGuzzini produkterne kan kun bruges på DALI iGuzzini skinnerne.
- S** På DALI iGuzzini-spåret kan endast DALI iGuzzini-produkter. DALI iGuzzini-produkter kan endast användas på DALI iGuzzini-spår.
- RUS** На шинопроводе DALI iGuzzini можно использовать только изделия DALI iGuzzini. Изделия DALI iGuzzini могут быть использованы только на шинопроводах DALI iGuzzini.
- CN** 在iGuzzini DALI轨道上只可使用DALI iGuzzini的产品。DALI iGuzzini的产品只可以用在DALI iGuzzini的轨道上。

- I NON MODIFICARE I PARAMETRI DELL'ALIMENTATORE DALI IMPOSTATI DALLA "iGuzzini"
- GB** DO NOT CHANGE THE DALI POWER-UNIT PARAMETERS SET BY "iGuzzini"
- F** NE PAS MODIFIER LES PARAMÈTRES DU BALLAST DALI DÉFINIS PAR «IGUZZINI»
- D** DIE VON „iGuzzini“ EINGESTELLTEN PARAMETER DES DALI-NETZTEILS DÜRFEN NICHT VERÄNDERT WERDEN
- NL** NIET DE PARAMETERS VAN HET DALI-VOORSCHAKELAPPARAAT WIJZIGEN DIE DOOR "iGuzzini" ZIJN INGESTELD
- E** NO CAMBIAR LOS PARÁMETROS DEL ALIMENTADOR DALI PROGRAMADOS POR "iGuzzini"
- N** FORETAGIKKE ÆNDRINGER PÅ PARAMETRENE FOR DALI STRØMFORSYNINGSENHEDEN INDSTILLET AF "iGuzzini"
- DK** PARAMETRENE SOM ER LAGT INN I DALI STRØMFORSYNINGSENHETEN FRA "iGuzzini" MÅ IKKE ENDRES
- S** ÄNDRA INTE PARAMETRARNA FÖR REAKTORN DALI SOM HAR STÄLLTS IN AV iGuzzini
- RUS** НЕ ИЗМЕНЯТЬ ПАРАМЕТРЫ БЛОКА ПИТАНИЯ, ЗАДАННЫЕ НА ЗАВОДЕ "iGuzzini"
- CN** 请勿改变 "iGuzzini" 设置的 DALI (数字可寻址照明接口) 电源装置参数

BLOCCO MECCANICO DEL PUNTAMENTO DEL VANO - MECHANICAL LOCKING OF THE ASSEMBLY AIMING SYSTEM - VERROUILLAGE MÉCANIQUE DE L'ORIENTATION DU BLOC OPTIQUE - MECHANISCHE BLOCKIERVORRICHTUNG DES LEUCHTENGHÄUSES
 MECHANISCHE BLOKKERING VAN DE RICHTING VAN DE BEHUIZING - BLOQUEO MECÁNICO DEL PUNTO DE ENFOQUE DEL CUERPO - MEKANISK LÅSTIL OPSÆTNING AF DEN OPTISKE ENHEDS RETNING - MEKANISK LÅSING AV DET OPTISKE ROMMETS RETNING - MEKANISK BLOKKERING AV DET OPTISKA RUMMETTS RIKTNING - МЕХАНИЧЕСКАЯ БЛОКИРОВКА ОРИЕНТАЦИИ ОТСЕКА - 装配瞄准系统的机械闭锁

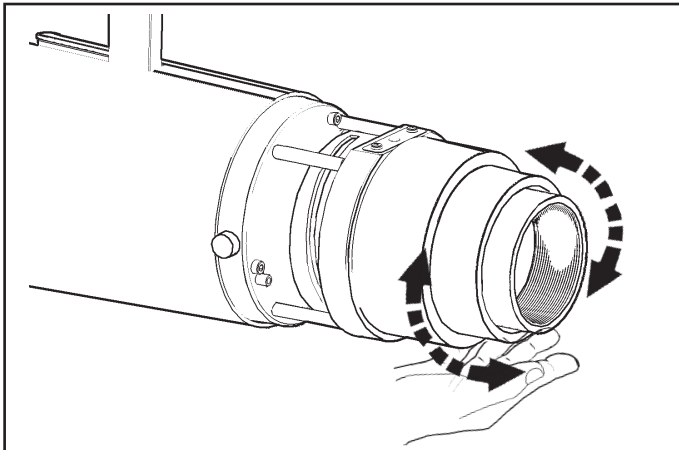
REGOLAZIONE DELL'INTENSITA' LUMINOSA - ADJUSTING THE LUMINOSITY
 RÉGLAGE DE L'INTENSITÉ LUMINEUSE - EINSTELLEN DER LICHTSTÄRKE
 HET REGELEN VAN DE LICHTSTERKTE - REGULACION DE LA INTENSIDAD LUMINOSA
 JUSTERING AF LYSSTYRKEN - JUSTERE LYSSTYRKEN - INSTÄLLNING AV LJUSSTYRKA
 РЕГУЛЯЦИЯ ЦЕНРАЛЬНОЙ ОСИ ЛАМПЫ
 安装和更换光源

I Se necessario, è possibile bloccare l'orientamento del vano ottico tramite le operazioni "STOP"
 GB If necessary, it is possible to fix the optical assembly by steps "STOP"
 F Si nécessaire, il est possible de bloquer l'orientation du groupe optique en effectuant les opérations "STOP".
 D Falls nötig, kann das Optikgehäuse mittels der Operationen "STOP" blockiert werden.
 NL Indien noodzakelijk kunt u de richting van het verlichtingsarmatuur vastzetten door de handelingen "STOP" uit te voeren.
 E De ser necesario es posible detener la orientación de la óptica, efectuando las operaciones "STOP".
 DK Hvis det er nødvendigt, kan man fastlåse retningen på den optiske enhed ved at følge fremgangsmåden i "STOP"
 N Ved behov, er det mulig å feste den optiske enheten ved trinn "STOP".
 S Om det är nödvändigt går det att blockera det optiska rummets riktning med momenten "STOP"
 RUS При необходимости можно заблокировать направление оптического проема с помощью операций "STOP".
 CN 需要时, 可以按照 "STOP" 号操作来固定光学组装位置。

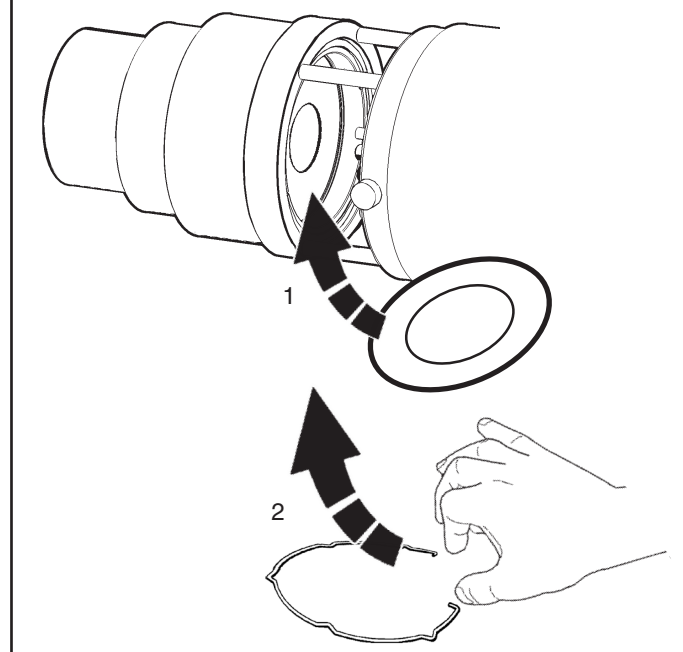


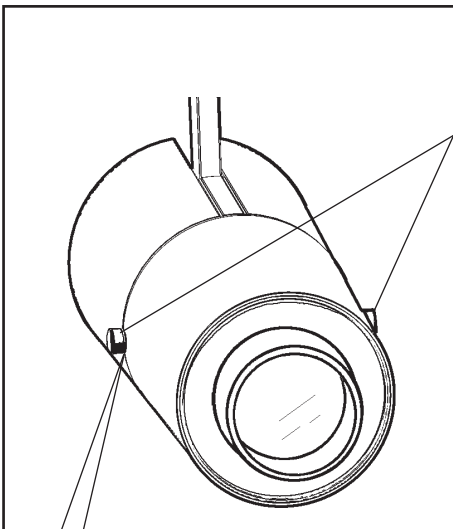
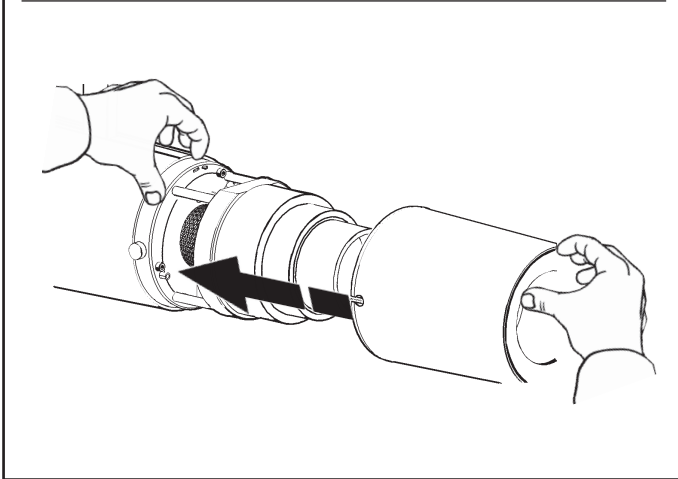
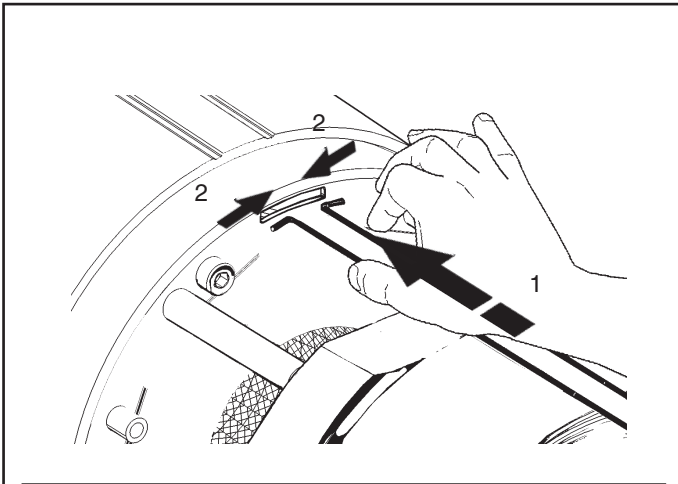
INSTALLAZIONE DEI DIAFRAMMI - INSTALLATION OF THE DIAPHRAGMS
 INSTALLATION DES DIAPHRAGMES - ANBRINGEN DER BLENDEN
 HET INSTALLEREN VAN DE AFSCHERMINGEN - INSTALACIÓN DE LOS DIAFRAGMAS
 INSTALLATION AF MEMBRANER - INSTALLASJON AV MEMBRANENE
 INSTALLATION AV BLÄNDARE MOHTAJH MEMBRAH 控光装置的安装

REGOLAZIONE DEL FOCUSING
 FOCUSING ADJUSTMENT - RÉGLAGE DE LA FOCALISATION
 FOKUSSIERUNGSEINSTELLUNG - REGELEN VAN HET FOCUSSEN
 REGULACIÓN DEL ENFOQUE
 JUSTERING AF FOKUS
 JUSTERING AV FOCUSING
 INSTÄLLNING AV SKÄRPA
 ФОКУСИРОВАНИЕ - 焦点调节

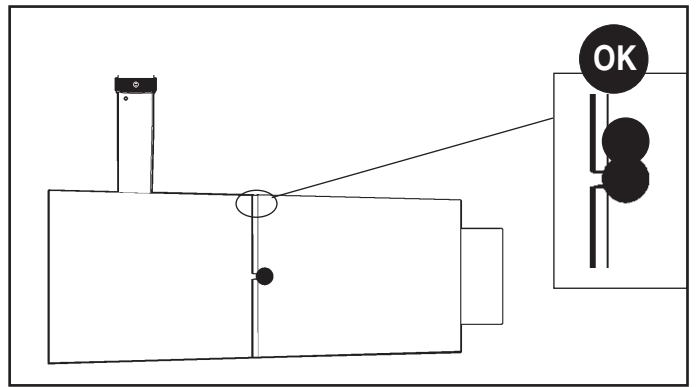
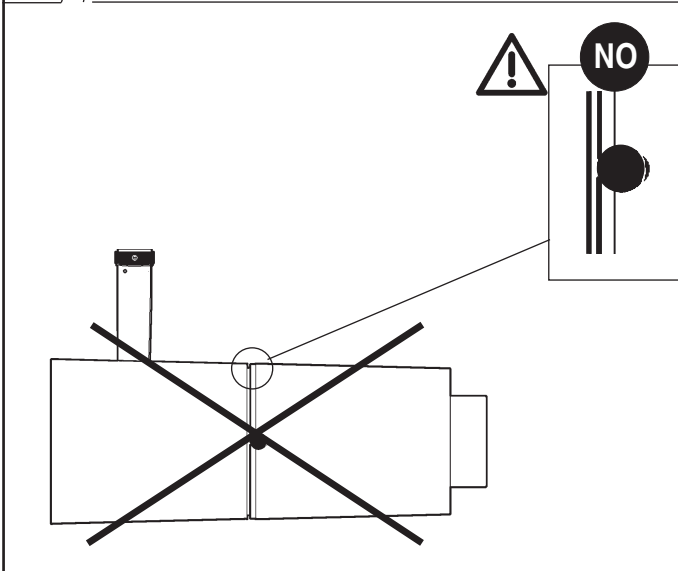


I Per migliorare la definizione è possibile installare il diaframma "D" incluso nell'imballo.
 GB Diaphragm "D" supplied in the packaging can be installed to improve definition.
 F Pour améliorer la définition, il est possible d'installer le diaphragme « D » inclus dans l'emballage.
 D Installieren Sie die mitgelieferte Blende "D", um eine bessere Definition zu erhalten.
 NL Om de definitie te verbeteren kan het diafragma "D", dat in de verpakking zit inbegrepen, geïnstalleerd worden.
 E Para mejorar la definición se puede instalar el diafragma "D" incluido en el embalaje.
 DK For at forbedre afgrænsningen kan du installere den medfølgende membran "D".
 N For å få bedre bildeoppløsning, er det mulig å installere blenderen "D" som ligger i innpakningen.
 S För att förbättra skärpan kan bländaren "D" installeras som ingår i förpackningen.
 RUS Для улучшения разрешения можно установить мембрану "D", входящую в комплект.
 CN 可通过安装包装盒中提供的光圈 "D" 来提高清晰度。



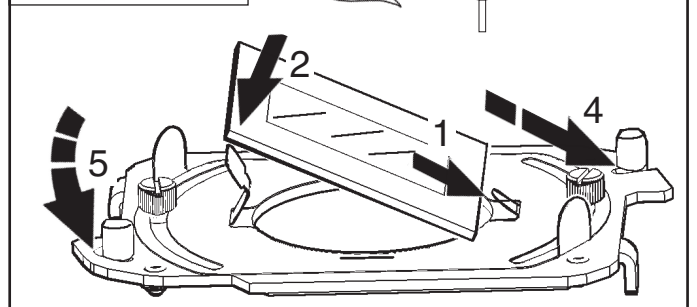
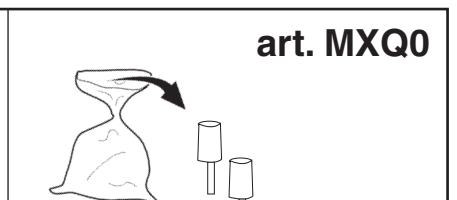
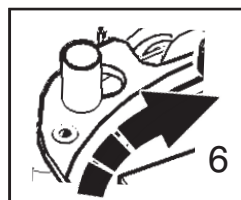
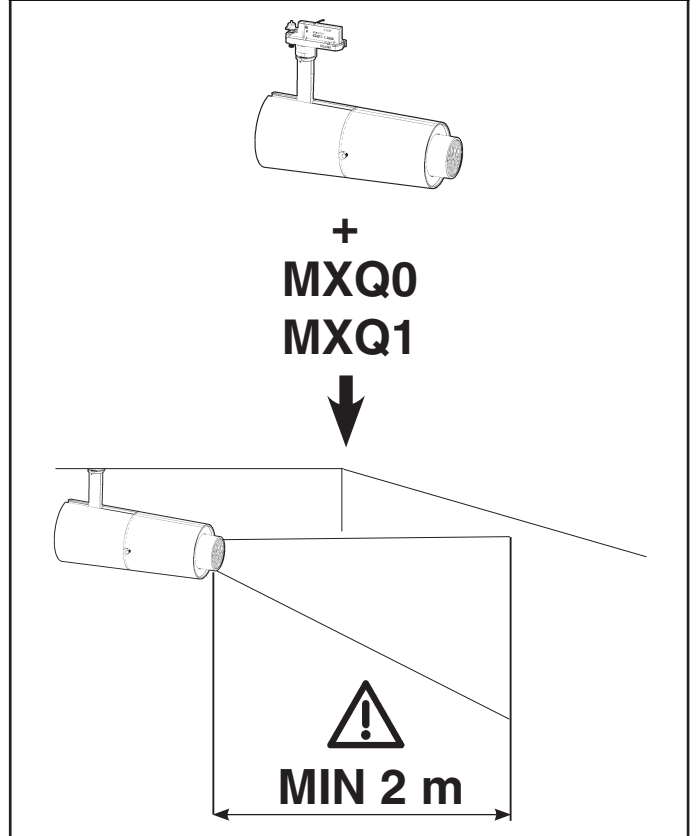


Serrare a fondo
 Tighten firmly
 Serrer à fond
 Fest einrasten
 Goed aanschroeven
 Enroscar en firme
 Skrues i bund
 Trekk til godt
 Dra åt till botten
 Закрутить до упора
 拧紧



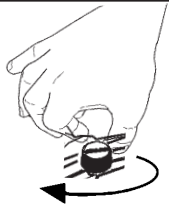
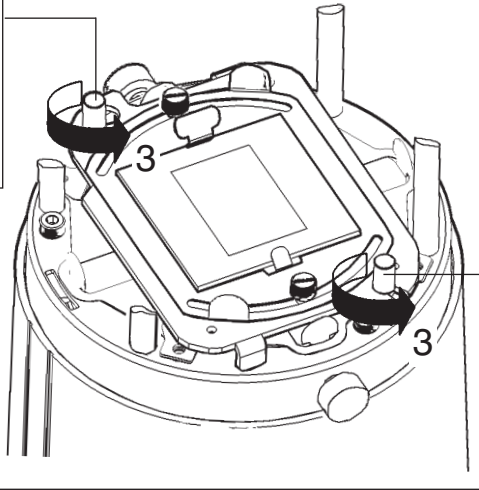
| ART. | MXQ0 | MXQ1 |
|------|------|------|
| MR98 | ● | ● |
| P252 | / | ● |

+ ART

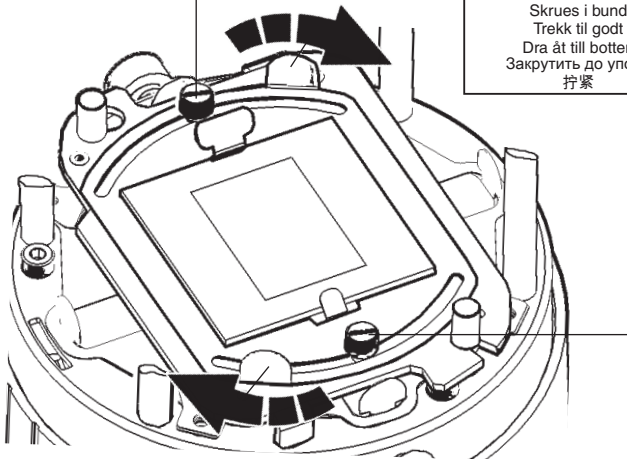


7

Serrare a fondo
Tighten firmly
Serrer à fond
Fest einrasten
Goed aanschroeven
Enroscar en firme
Skrues i bund
Trek til godt
Dra åt till botten
Закрутить до упора
拧紧



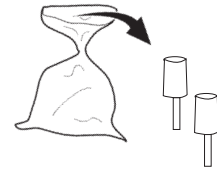
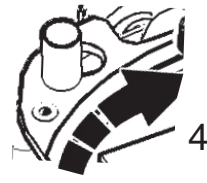
Serrare a fondo
Tighten firmly
Serrer à fond
Fest einrasten
Goed aanschroeven
Enroscar en firme
Skrues i bund
Trek til godt
Dra åt till botten
Закрутить до упора
拧紧



ART. P252

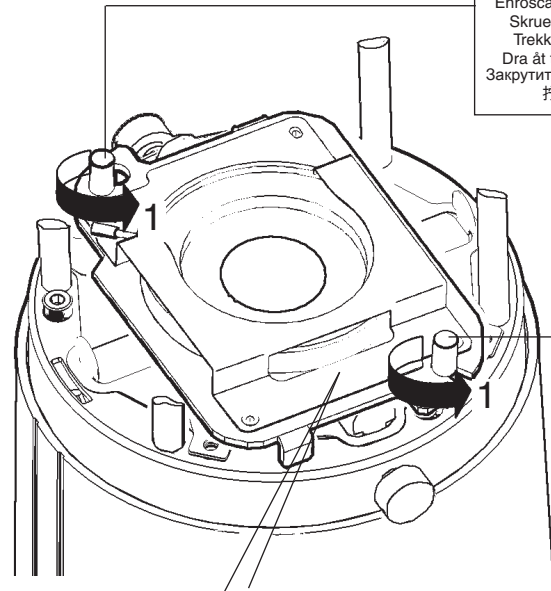
I DIMMERARE IL PRODOTTO TRAMITE PROGRAMMA DALI FINO A MAX 47%
GB DIM THE PRODUCT USING THE DALI PROGRAMME UP TO MAX. 47%
F GRADER DU PRODUIT AU MOYEN DU PROGRAMME DALI JUSQU'À 47 % MAXI
D DAS GERÄT KANN MIT DER SOFTWARE DALI BIS MAX. 47 % GEDIMMT WERDEN.
NL HET PRODUCT LATEN DIMMEN VIA EEN DALI-PROGRAMMA TOT MAX. 47 %
E REGULAR LA INTENSIDAD LUMINOSA DEL PRODUCTO MEDIANTE EL PROGRAMA DALI HASTA UN MÁXIMO DEL 47%
DK DÆMP PRODUKTET VHA. DALI-PROGRAMMET OP TIL MAX 47%
N DIMME PRODUKTET MED DALI-PROGRAMMET TIL MAKS. 47 %
S DIMRA PRODUKTEN MED DALI-PROGRAMMET NED TILL MAX. 47 %
RUS ОТРЕГУЛИРОВАТЬ СВЕТ ИЗДЕЛИЯ С ПОМОЩЬЮ ПРОГРАММЫ DALI ДО МАКС. 47%
CN 使用数字可寻址照明接口 (DALI) 程序将该产品调暗, 最高多达 47%

art. MXQ1

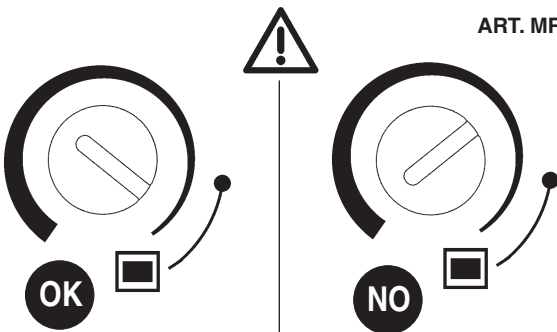


5

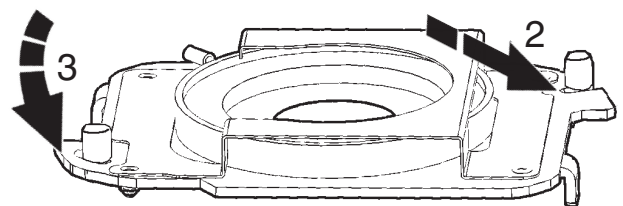
Serrare a fondo
Tighten firmly
Serrer à fond
Fest einrasten
Goed aanschroeven
Enroscar en firme
Skrues i bund
Trek til godt
Dra åt till botten
Закрутить до упора
拧紧

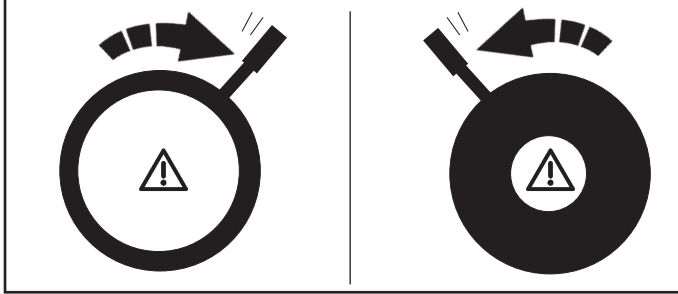
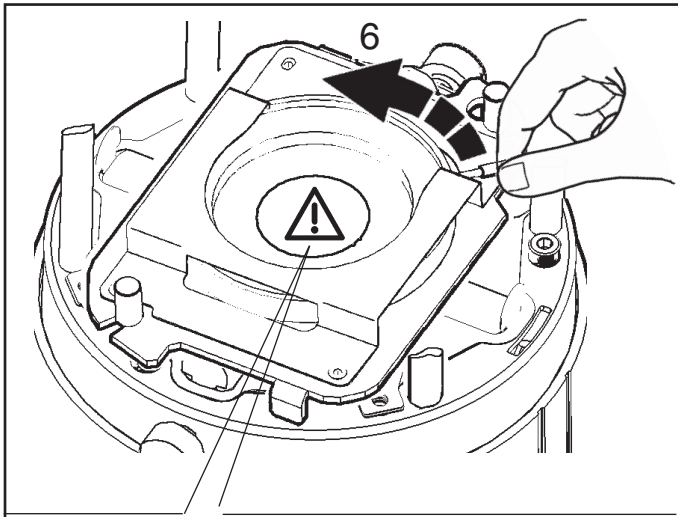


ART. MR98



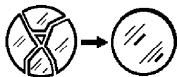
I **ATTENZIONE:** ABBASSARE L'INTENSITA' LUMINOSA
GB **WARNING:** REDUCE LUMINOUS INTENSITY
F **ATTENTION :** DIMINUER L'INTENSITÉ LUMINEUSE
D **ACHTUNG:** LICHTSTÄRKE SENKEN
NL **LET OP:** VERLAAG DE LICHTINTENSITEIT
E **ATENCIÓN:** BAJAR LA INTENSIDAD LUMINOSA
DK **BEMÆRK:** SÆNK LYSSTYRKEN
N **MERK:** REDUSERE LYSSTYRKEN
S **OBSERVERA!** SÄNK LJUSSTYRKAN
RUS **ВНИМАНИЕ:** СОКРАТИТЬ СИЛУ СВЕТА
CN **警告!** 降低发光强度





SOSTITUZIONE DEL LED - REPLACING THE LED
 REMPLACEMENT DE LA LED - AUSTAUSCHEN DER LED
 VERVANGEN VAN DE LED - REEMPLAZO DEL LED
 UDSKIFTNING AF LYSDIODE - BYTTE AV LYSDIOD
 UTSKIFTNING AV DEN LYSEMITTERENDE DIODEN
 Замена светодиода - 发光二极管替换

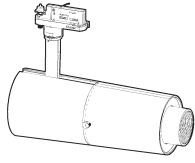
I N.B.: Per la sostituzione del LED contattare l'azienda iGuzzini.
 GB N.B.: For information on LED replacement please contact iGuzzini.
 F N.B.: Pour procéder au remplacement de la LED, adressez-vous à la société iGuzzini.
 D N.B.: Bezüglich des Austausches der LED kontaktieren Sie bitte die Firma iGuzzini.
 NL N.B.: Voor het vervangen van de LED neemt u contact op met het bedrijf iGuzzini.
 E NOTA: Para sustituir el LED llame a la empresa iGuzzini.
 DK N.B.: For udskiftning af lysdioden, skal man kontakte iGuzzini.
 N N.B.: For informasjon om skifte av LED, vennligst ta kontakt med iGuzzini.
 S OBS! För byte av lysdioden, kontakta företaget iGuzzini.
 RUS ПРИМЕЧАНИЕ: Для замены СИДов обращайтесь в компанию iGuzzini.
 CN 注意：如需LED更换的信息，请联系iGuzzini。



VETRO SODICO-CALCICO TEMPRATO
 TEMPERED SODA-LIME GLASS
 VERRE SODIQUE-CALCIQUE TEMPRÉ
 NÄTRIUM-KALZIUM-GLAS
 GETEMPERD NÄTRIUMKALKGLAS
 CRISTAL SÓDICO-CALCÁREO TEMPLADO
 HÆRDET NATRONKALKGLAS
 TEMPERERT KALK-NATRON-GLASS
 HÅRDAT KALK-SODAGLAS
 ЗАКАЛЕННОЕ НАТРИЕВО-КАЛЬЦИЕВОЕ
 СТЕКЛО
 钢化钙钠玻璃

I In caso di rottura delle lenti il prodotto non può essere utilizzato, contattare il costruttore per la sua sostituzione.
 GB Should the lenses break, the product cannot be used. Contact the manufacturer for replacement.
 F En cas de rupture des lentilles, le produit ne peut plus être utilisé. Contacter le fabricant pour procéder à son remplacement.
 D Im Falle einer Beschädigung der Linsen darf das Produkt nicht verwendet werden. Setzen Sie sich bitte mit dem Hersteller in Verbindung, der für den Ersatz sorgen wird.
 NL Indien de lenzen kapot zijn kan het product niet geïnstalleerd worden. Neem contact op met de fabrikant om ze te vervangen.
 E En caso de rotura de las lentes, el producto no puede utilizarse y se debe contactar con el fabricante para su sustitución.
 DK Hvis produktets linser ødelægges, kan det ikke anvendes. Kontakt producenten med henblik på udskiftning.
 N Hvis linsene blir ødelagt kan ikke produktet brukes lenger. Ta kontakt med produsenten for å få det skiftet ut.
 S Produkten kan inte användas vid brott på linser. Kontakta tillverkaren för byte av linser.
 RUS В случае повреждения линз прибор нельзя использовать, обратиться к производителю для его замены.
 CN 如果镜头破裂→请不要使用该产品。请联系制造商进行更换。

| | | |
|------|---|--|
| ART. | CARICO DALI / DALI LOAD CHARGE DALI (COURANT MAXI ADMISSIBLE) DALI-LAST DALI VERMOGEN CARGA DALI DALI STRÖMSTYRKE BELASTNING FOR "DALI" DALI-BELASTNING МАКС. ТОК СИСТЕМЫ DALI С РЕГУЛЯЦИЕЙ ИНТЕНСИВНОСТИ СВЕТА DALI 智能调光系统允许的最大电流量 | INDIRIZZI DALI DALI ADDRESSES ADRESSES DALI DALI-ADRESSEN DALI-ADRESSEN DIRECCIONES DALI DALI ADDRESSER DALI ADDRESSER ADDRESSER TIL "DALI" DALI-ADDRESSER ЛОГИЧЕСКИЕ АДРЕСА СИСТЕМЫ DALI DALI 智能调光系统计算机指定控制参数 |
| P252 | 1 (2 mA) | 1 |



SPOT PALCO FRAMER

تحذير:

لا يمكن ضمان سلامة هذا الجهاز إلا إذا التزمت بهذه التعليمات. يجب حفظها في مكان آمن.

ATTENZIONE:

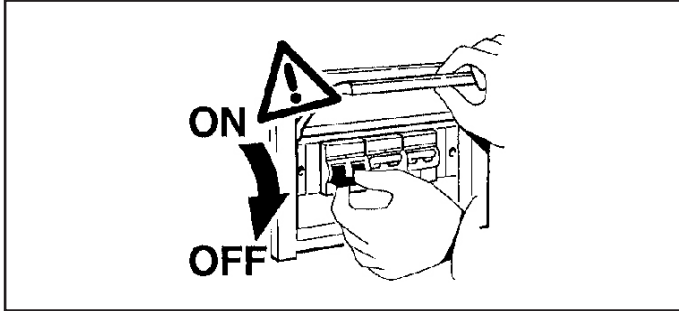
LA SICUREZZA DELL'APPARECCHIO E' GARANTITA SOLO CON L'USO APPROPRIATO DELLE SEGUENTI ISTRUZIONI; PERTANTO E' NECESSARIO CONSERVARLE.

WARNING:

THE SAFETY OF THIS FIXTURE IS GUARANTEED ONLY IF YOU COMPLY WITH THESE INSTRUCTIONS; REMEMBER TO CONSERVE IN A SAFE PLACE.

ATENCION:

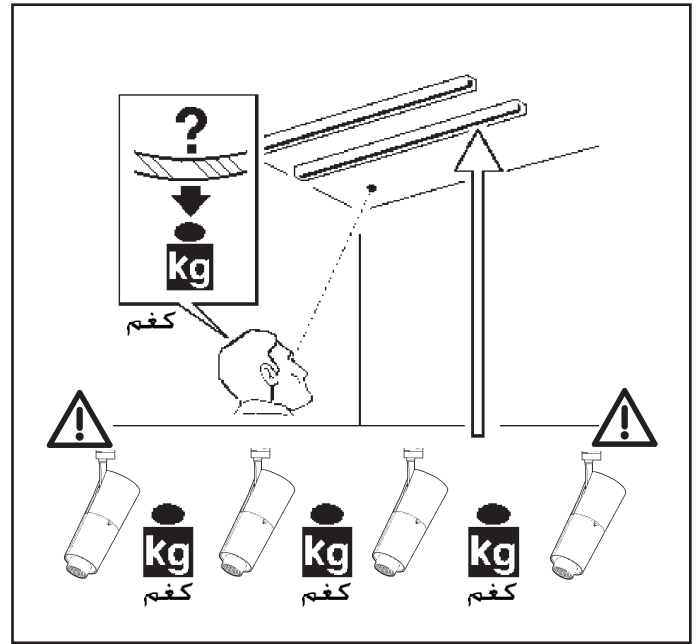
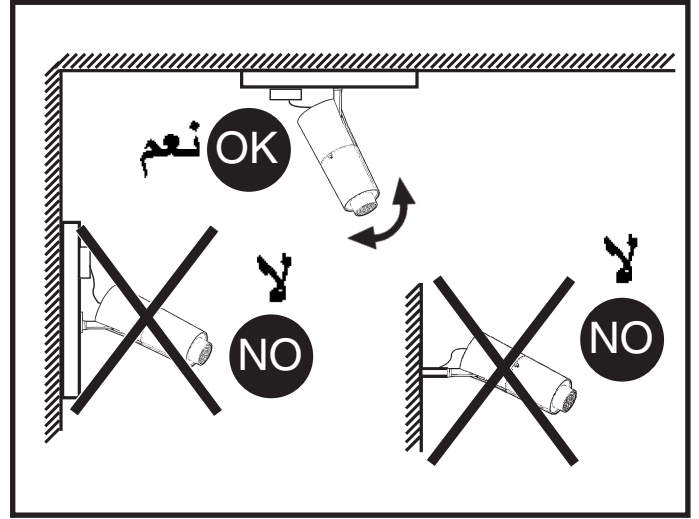
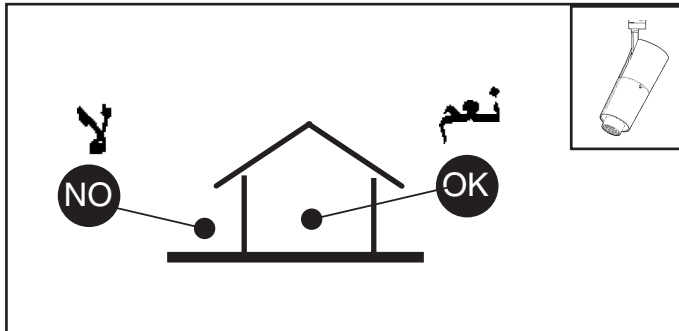
LA SEGURIDAD DEL APARATO SE GARANTIZA SOLO CUMPLIENDO CUIDADOSAMENTE LAS SIGUIENTES INSTRUCCIONES; POR ELLO, ES NECESARIO CONSERVARLAS.



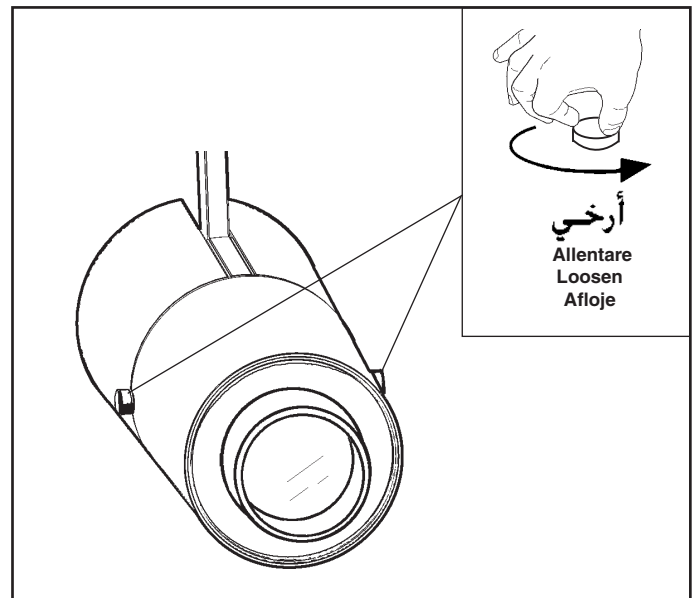
ملاحظة: ملاحظة: أثناء تركيب نظام . يجب التقيد .
يحرص بالنظم السائدة المتعلقة بالشبكة الكهربائية.

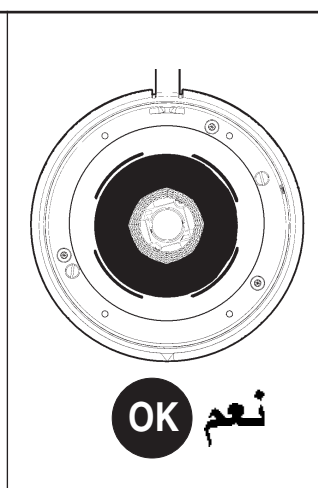
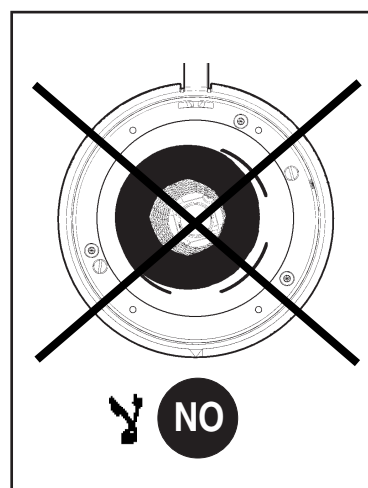
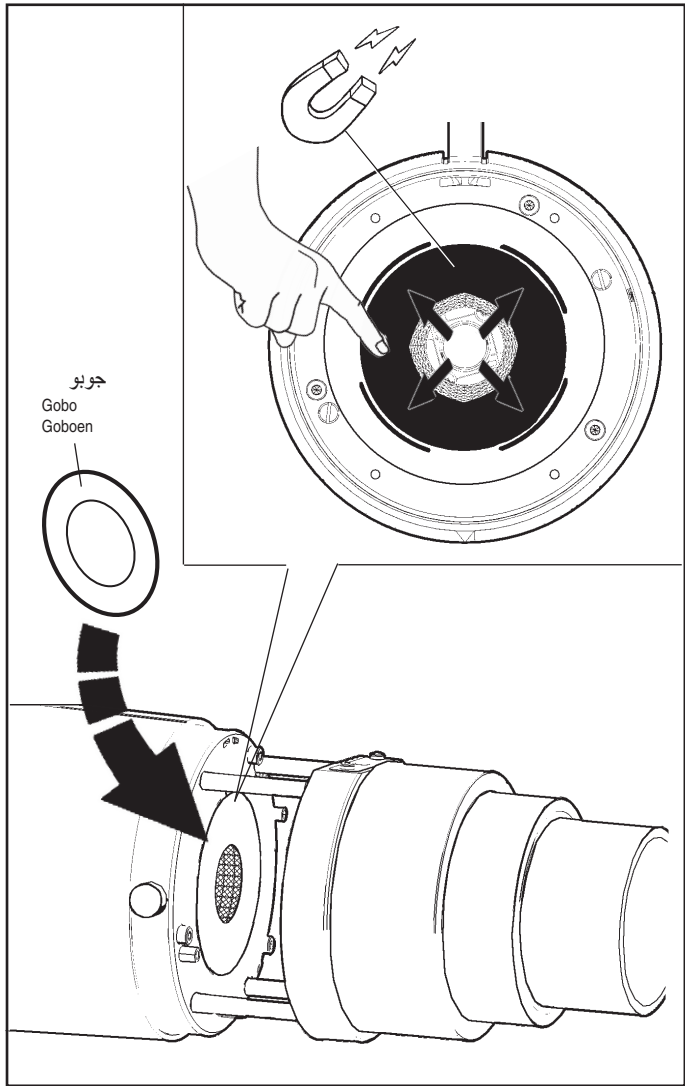
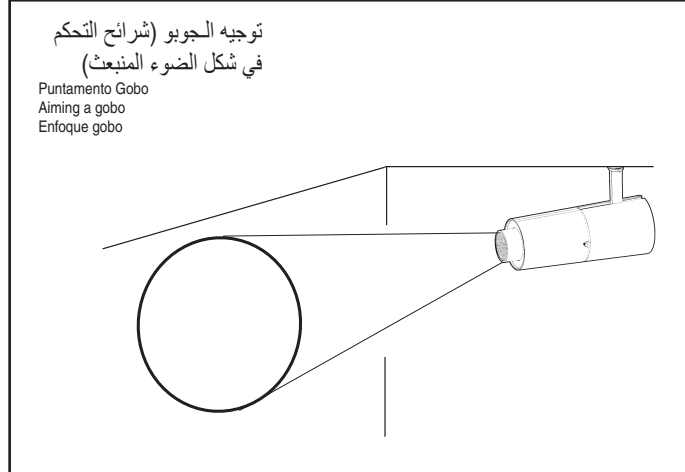
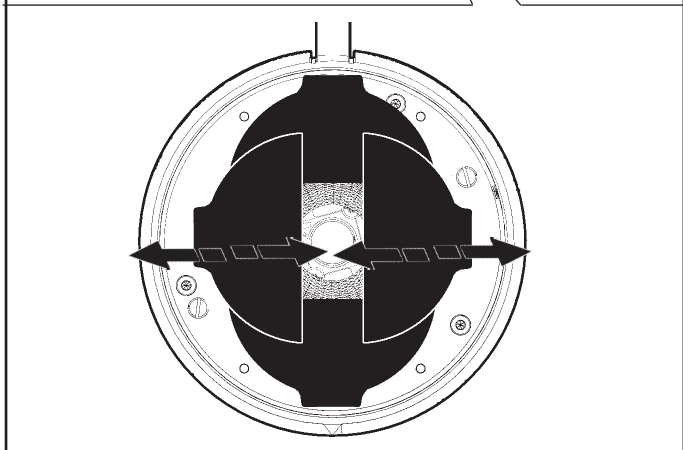
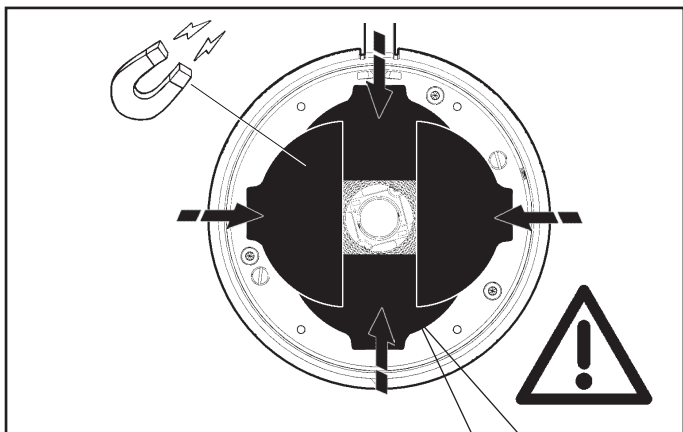
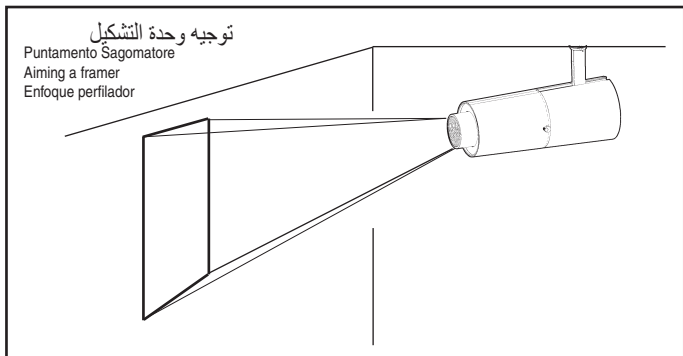
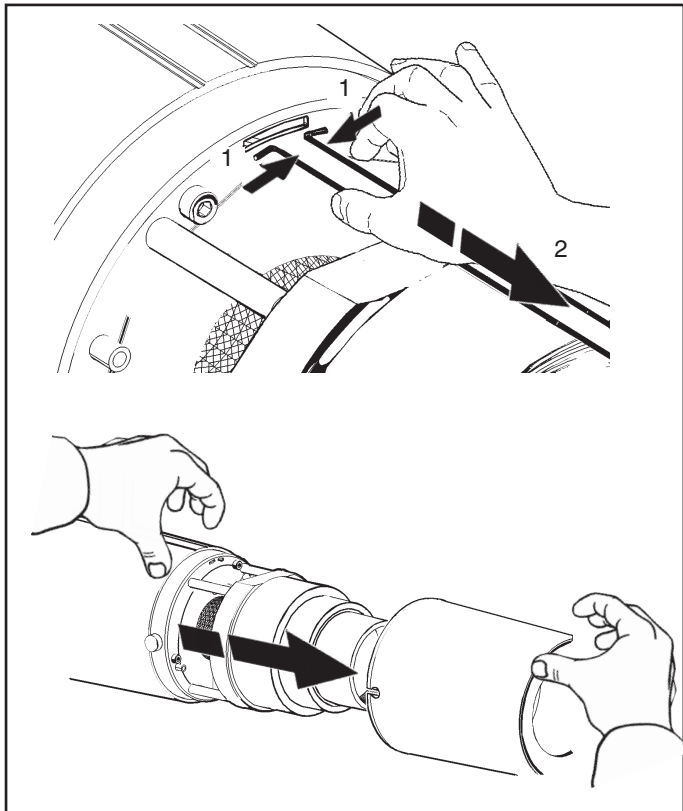
N.B.: DURANTE L'INSTALLAZIONE DEL SISTEMA RISPETTARE SCRUPolosAMENTE LE NORME IMPIANTISTICHE VIGENTI.
N.B.: WHEN INSTALLING THE SYSTEM STRICTLY COMPLY WITH ALL REGULATIONS ON INSTALLATION IN FORCE.
N.B.: DURANTE LA INSTALACION DEL SISTEMA RESPETAR ESCRUPolosAMENTE LAS NORMAS DE INSTALACION VIGENTES.

يضمن عمل المنتجات فقط من خلال استعمال سكة ومعدات من نوع iGuzzini
I Il funzionamento dei prodotti è garantito solo con l'utilizzo di binari ed accessori iGuzzini
GB Correct product operation is only guaranteed if iGuzzini tracks and accessories are used.
E El funcionamiento de los productos se garantiza solamente si se utilizan railes y accesorios iGuzzini.



توجيه الجوبو (شرايح التحكم)
في شكل الضوء المنبعث)
توجيه وحدة التشكيل
Puntamento Sagomatore
Aiming a framer
Enfoque perfilador
Puntamento Gobo
Aiming a gobo
Enfoque gobo





جوبو

Gobo
Goboen

∅ 30

α = 19°

| | D (m) | E (lx) |
|----|-------|--------|
| 1m | 0,34 | 9593 |
| 2m | 0,68 | 2398 |
| 3m | 1,02 | 1066 |
| 4m | 1,36 | 600 |
| 5m | 1,70 | 384 |

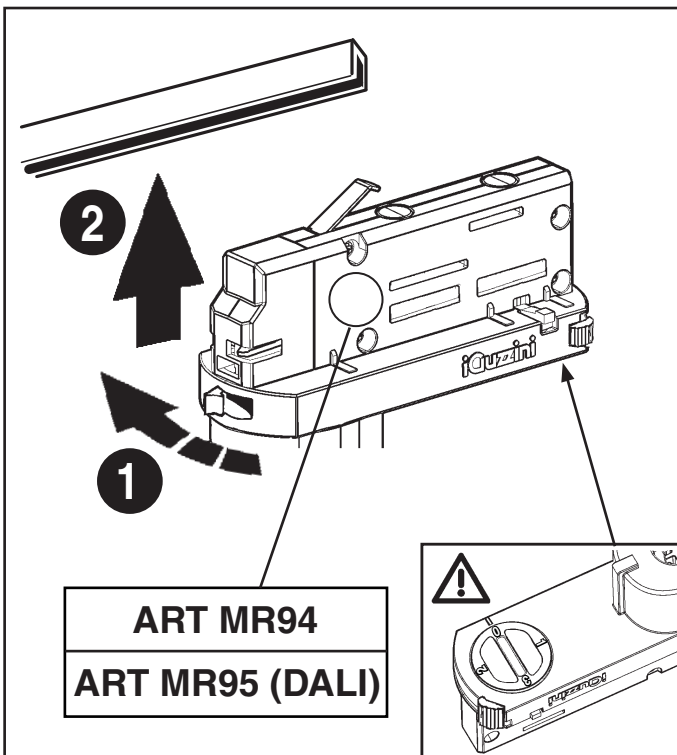
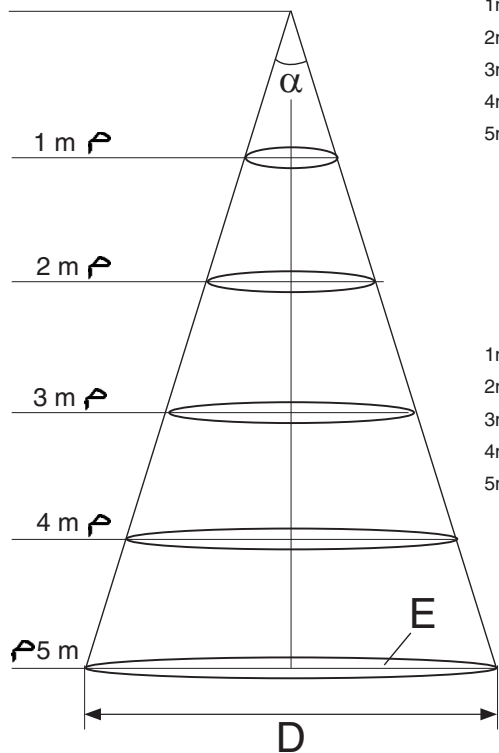
جوبو

Gobo
Goboen

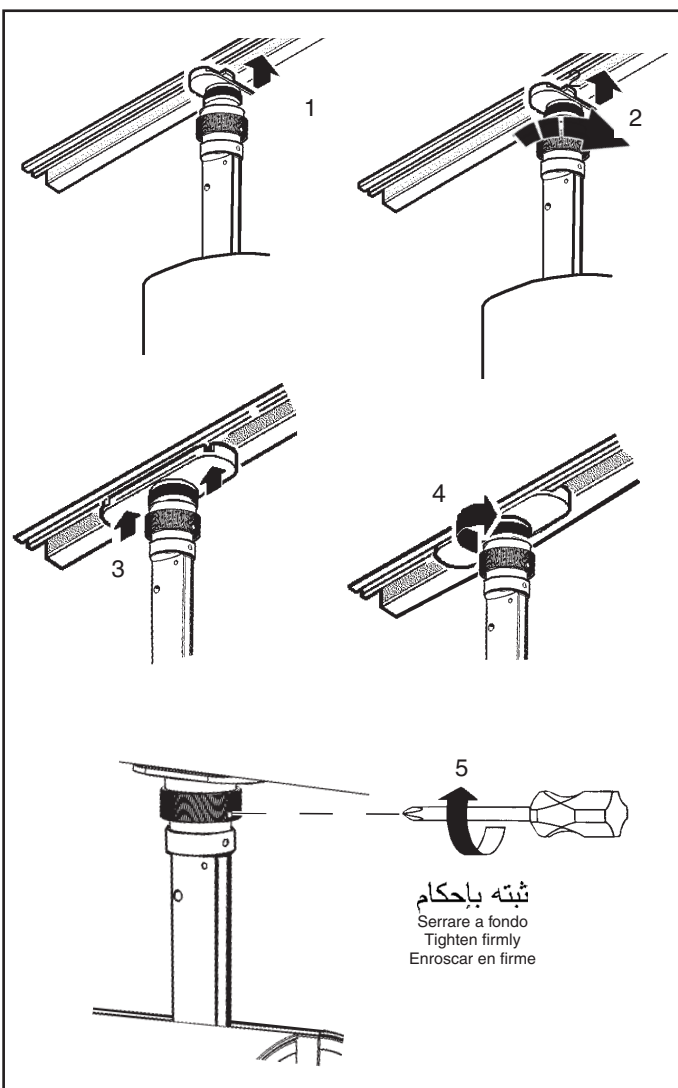
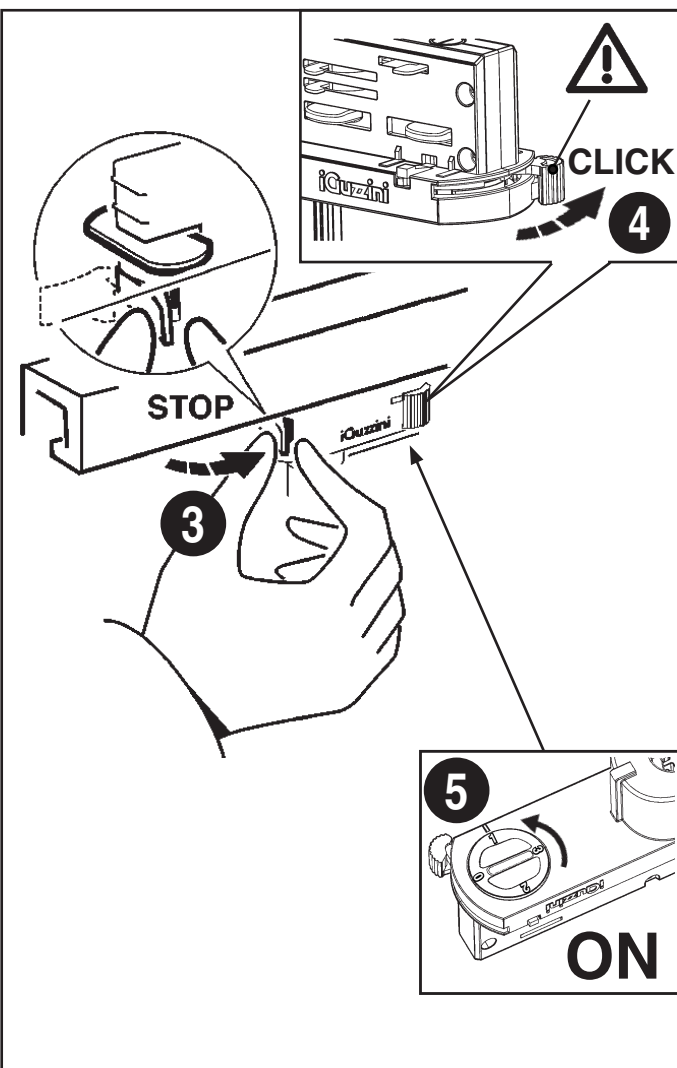
∅ 40

α = 26°

| | D (m) | E (lx) |
|----|-------|--------|
| 1m | 0,45 | 8160 |
| 2m | 0,91 | 2040 |
| 3m | 1,36 | 907 |
| 4m | 1,82 | 510 |
| 5m | 2,27 | 326 |



ART MR94
ART MR95 (DALI)



ثبته بإحكام
Serrare a fondo
Tighten firmly
Enrosacar en firme

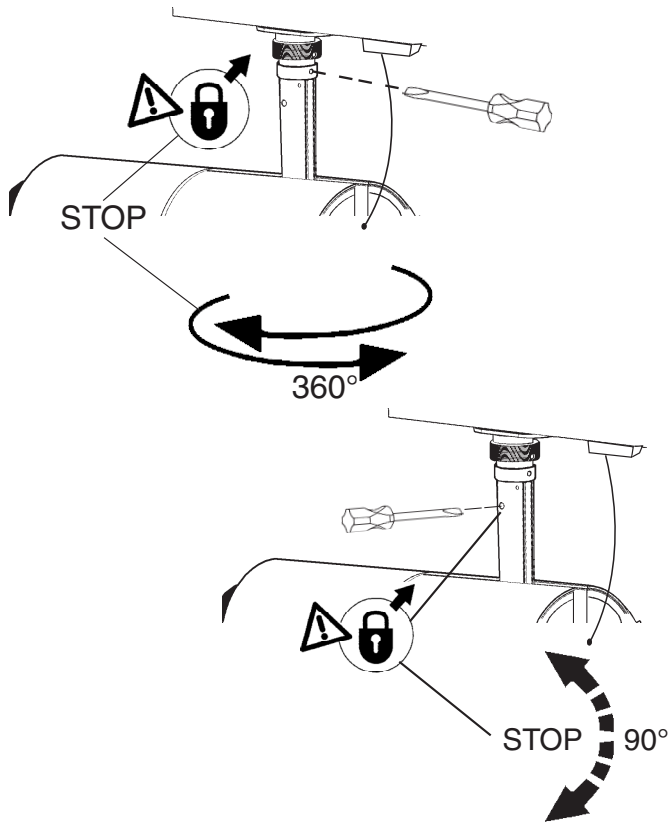
على قضبان دالي جودزيني "DALI iGuzzini" لا يجوز إلا استخدام منتجات دالي جودزيني.
كما أن منتجات دالي جودزيني لا تستخدم إلا على قضبان دالي جودزيني.
I Sul binario DALI iGuzzini è possibile utilizzare solo prodotti DALI iGuzzini. I prodotti DALI iGuzzini possono essere utilizzati solo su binari DALI iGuzzini.
GB The iGuzzini DALI track may only be used in conjunction with iGuzzini DALI products. iGuzzini DALI products may only be used in conjunction with iGuzzini DALI tracks.
E En el raíl DALI iGuzzini se pueden utilizar solamente productos DALI iGuzzini. Los productos DALI iGuzzini pueden utilizarse solamente en los raíles DALI iGuzzini.

لا يجب تعديل بارامترات الطاقة الكهربائية الخاصة بالنظام "دالي" ؛ والتي تم إعدادها من قبل مؤسسة "إيجوزيني"
I NON MODIFICARE I PARAMETRI DELL'ALIMENTATORE DALI IMPOSTATI DALLA "Guzzini"
GB DO NOT CHANGE THE DALI POWER-UNIT PARAMETERS SET BY "Guzzini"
E NO CAMBIAR LOS PARÁMETROS DEL ALIMENTADOR DALI PROGRAMADOS POR "Guzzini"

نظام تثبيت ميكانيكي لتوجيه الصندوق

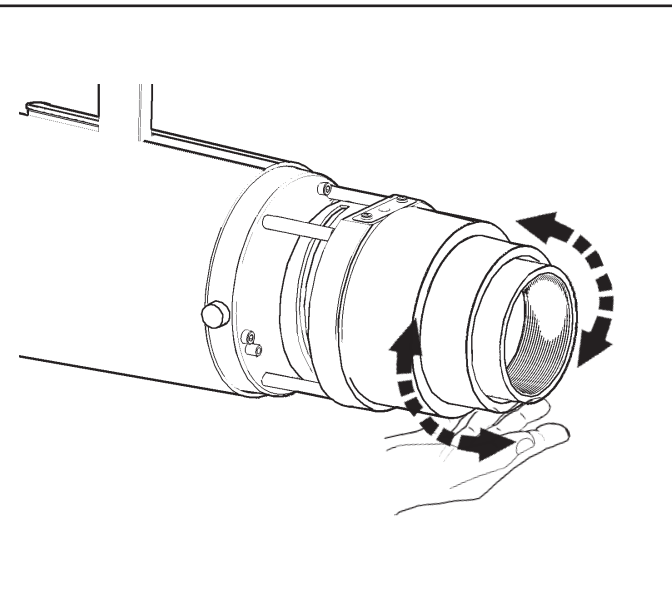
BLOCCO MECCANICO DEL PUNTAMENTO DEL VANO - MECHANICAL LOCKING OF THE ASSEMBLY AIMING SYSTEM - DEL PUNTO DE ENFOQUE DEL CUERPO

في حالة الضرورة، يمكن غلق توجيه التجويف البصري من خلال عملية الإيقاف "STOP"
I Se necessario, é possibile bloccare l'orientamento del vano ottico tramite le operazioni "STOP"
GB If necessary, it is possible to fix the optical assembly by steps "STOP"
E De ser necesario es posible detener la orientación de la óptica, efectuando las operaciones "STOP".



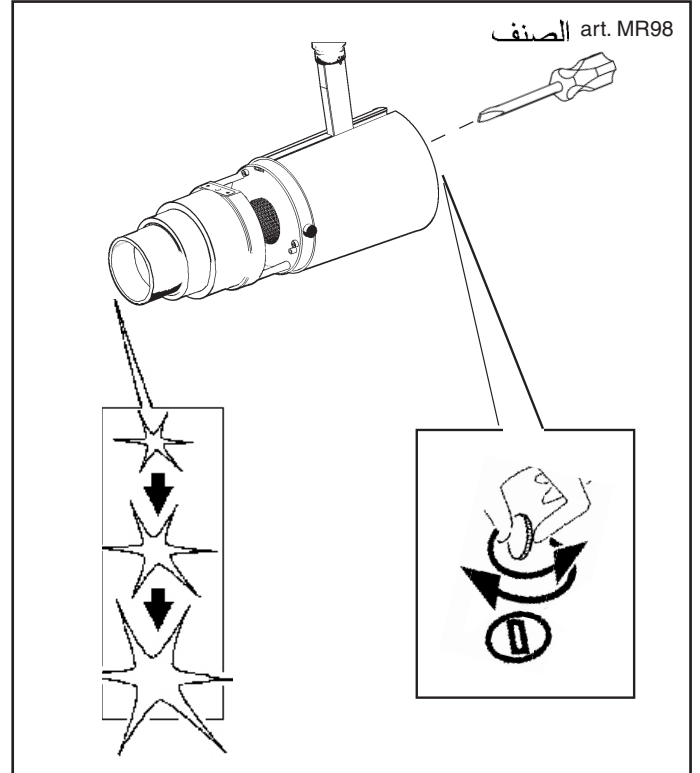
ضبط عملية التركيز

**REGOLAZIONE DEL FOCUSING
 FOCUSING ADJUSTMENT
 REGULACIÓN DEL ENFOQUE**



تعديل شدة الضوء

**REGOLAZIONE DELL'INTENSITA' LUMINOSA
 ADJUSTING THE LUMINOSITY
 REGULACION DE LA INTENSIDAD LUMINOSA**

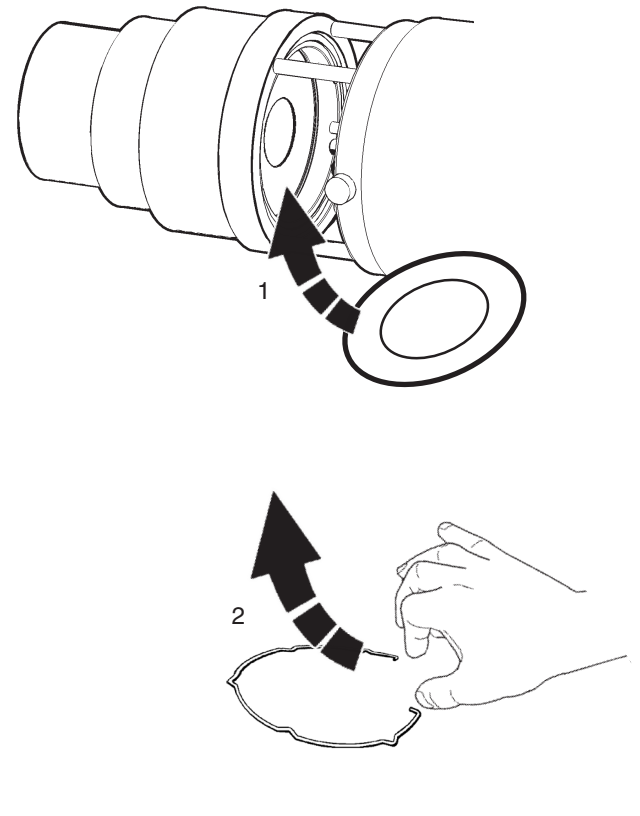


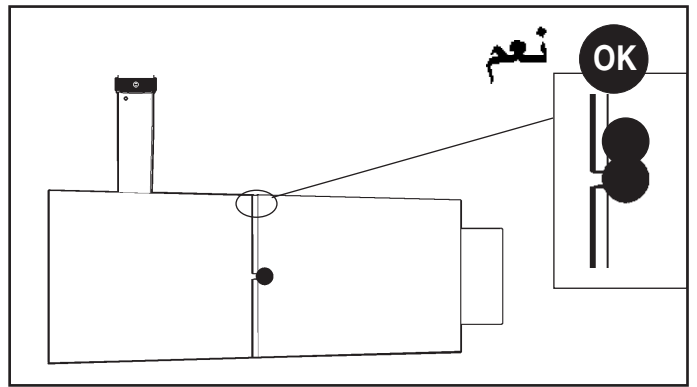
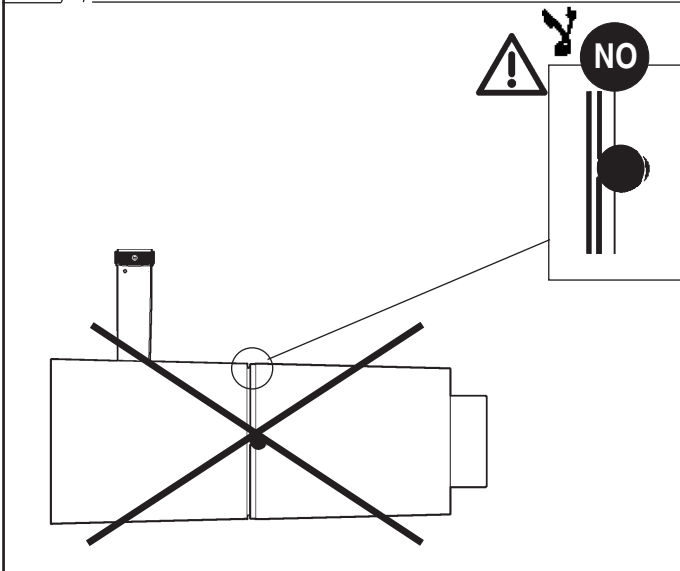
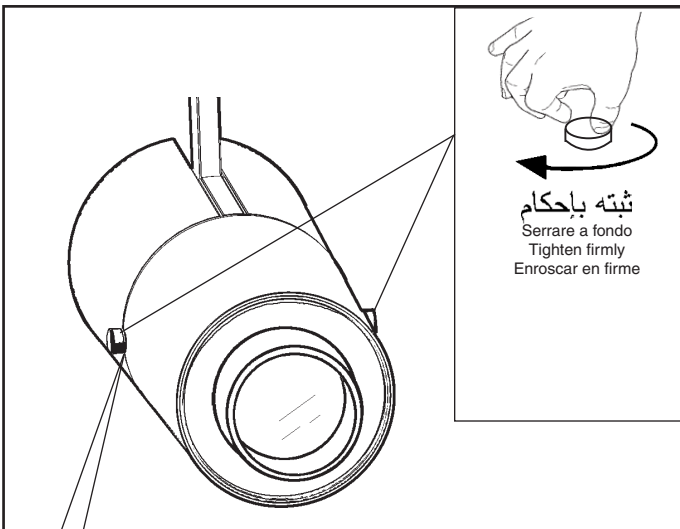
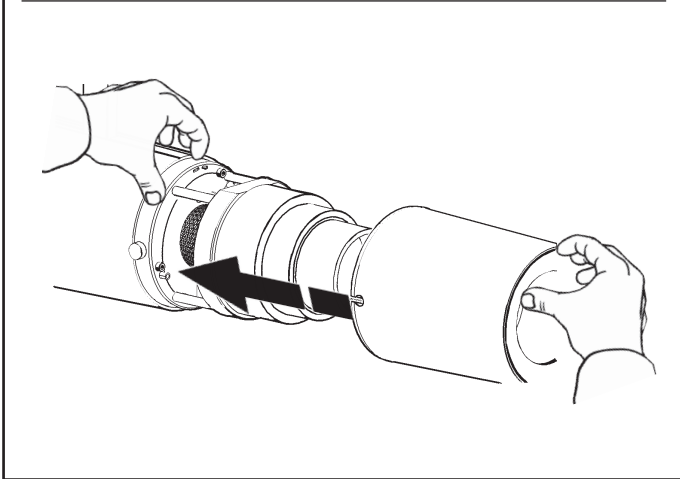
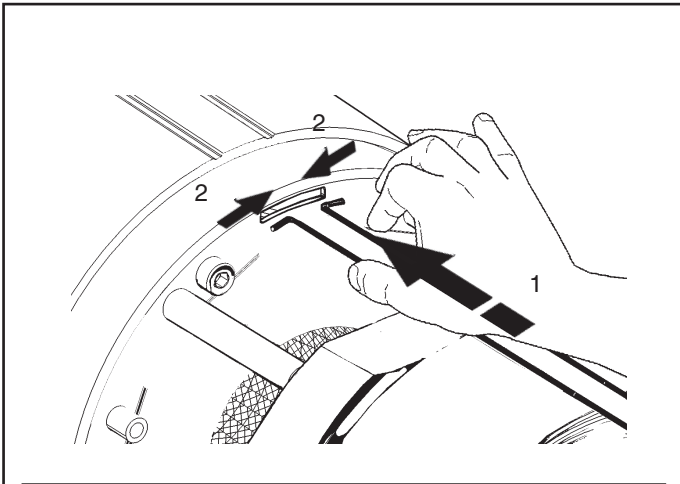
تركيب الفواصل الخاصة بضبط الضوء

**INSTALLAZIONE DEI DIAFRAMMI
 INSTALLATION OF THE DIAFRAGMAS
 INSTALCIÓN DE LOS DIAFRAGMAS**

يمكن تركيب الفاصل "د" الموجود ضمن الصندوق؛ وذلك بغرض تحسين عملية التحديد.

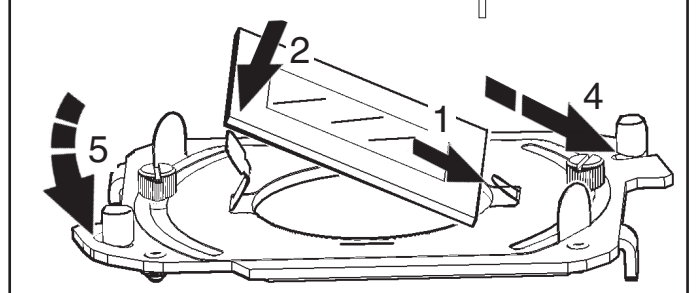
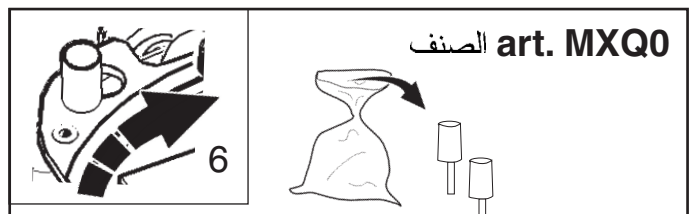
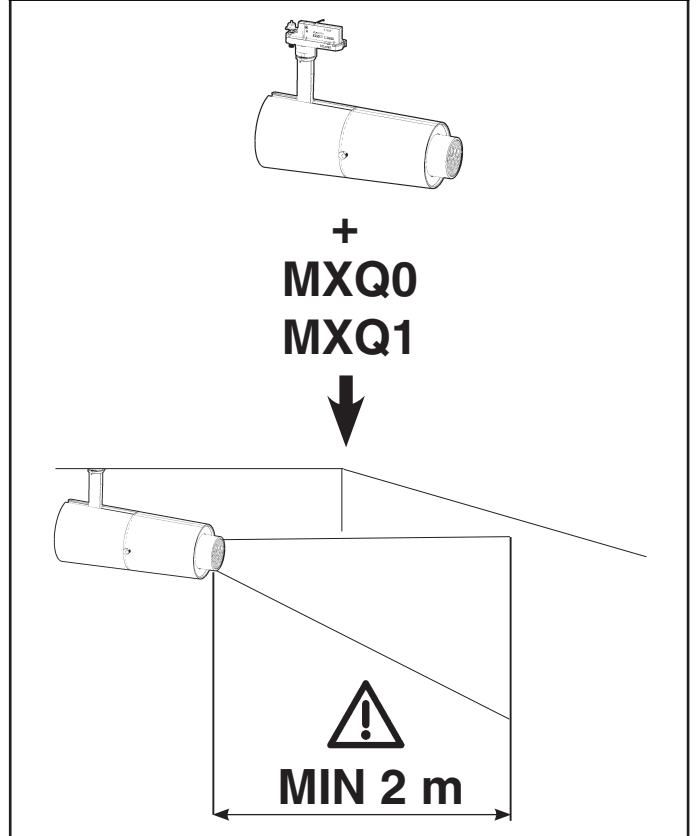
I Per migliorare la definizione è possibile installare il diaframma "D" incluso nell'imballo.
GB Diaphragm "D" supplied in the packaging can be installed to improve definition.
E Para mejorar la definición se puede instalar el diafragma "D" incluido en el embalaje.





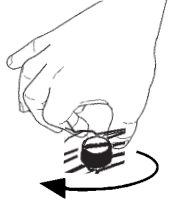
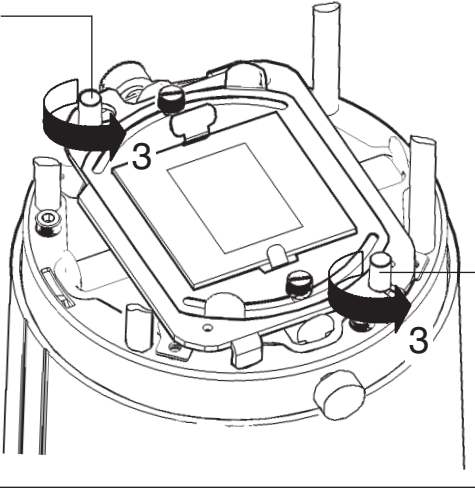
| الصنف ART. | MXQ0 | MXQ1 |
|---------------|------|------|
| MR98 | ● | ● |
| P252 | / | ● |

+ ART

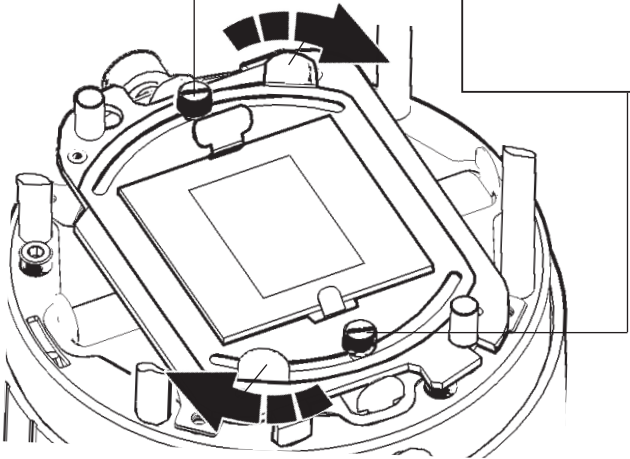


7

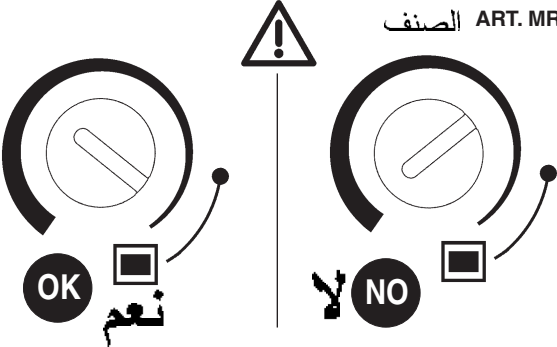
ثبته بإحكام
Serrare a fondo
Tighten firmly
Enroscar en firme



ثبته بإحكام
Serrare a fondo
Tighten firmly
Enroscar en firme



الصنف ART. MR98



ع

تنبيه: خفض الكثافة الضوئية

- I **ATTENZIONE:** ABBASSARE L'INTENSITA' LUMINOSA
- GB **WARNING:** REDUCE LUMINOUS INTENSITY
- E **ATENCIÓN:** BAJAR LA INTENSIDAD LUMINOSA

6

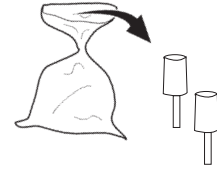
الصنف ART. P252

تقوم بخفض الإنتاج بحد أقصى يصل إلى 47%؛ وذلك من خلال برنامج "دالي"

- I DIMMERARE IL PRODOTTO TRAMITE PROGRAMMA DALI FINO A MAX 47%
- GB DIM THE PRODUCT USING THE DALI PROGRAMME UP TO MAX. 47%
- E REGULAR LA INTENSIDAD LUMINOSA DEL PRODUCTO MEDIANTE EL PROGRAMA DALI HASTA UN MÁXIMO DEL 47%

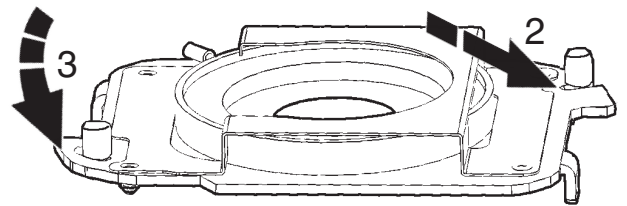
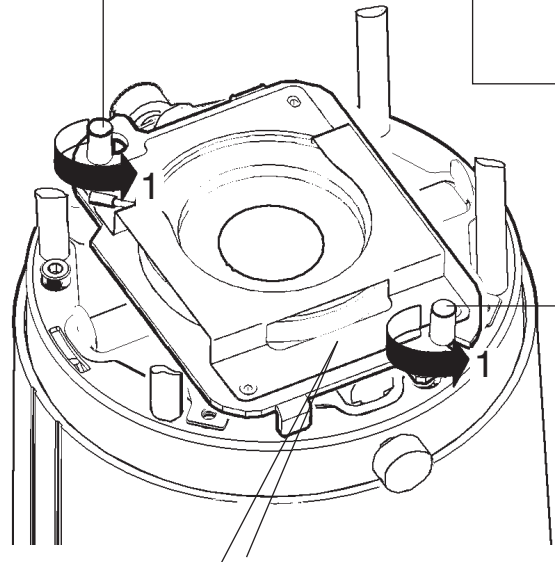


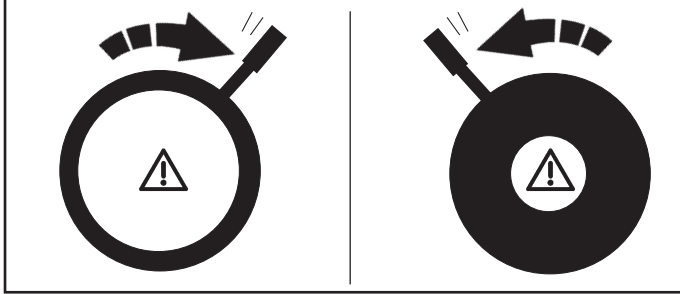
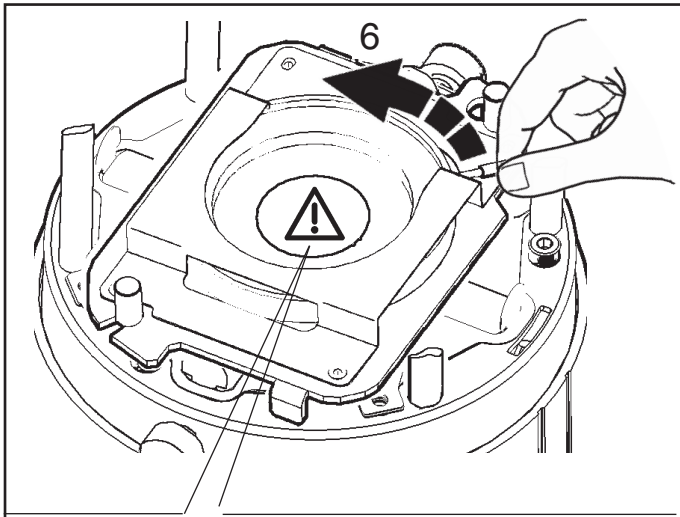
الصنف art. MXQ1



5

ثبته بإحكام
Serrare a fondo
Tighten firmly
Enroscar en firme





استبدال الضوء LED

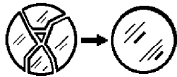
SOSTITUZIONE DEL LED
REPLACING THE LED
REEMPLAZO DEL LED

ملاحظة: لاستبدال الضوء، اتصل بشركة iGuzzini

I N.B.: Per la sostituzione del LED contattare l'azienda iGuzzini.

GB N.B.: For information on LED replacement please contact iGuzzini.

E NOTA: Para sustituir el LED llame a la empresa iGuzzini.



زجاج SODA-LIME الحراري

VETRO SÓDICO-CALCICO TEMPRATO
TEMPERED SODA-LIME GLASS
CRISTAL SÓDICO-CALCÁREO TEMPLADO

لا يمكن استخدام هذا المنتج في حالة وجود كسر في العدسات، ومن ثم يجب الاتصال بالشركة المصنعة لاستبدال العدسات المكسورة.

I In caso di rottura delle lenti il prodotto non può essere utilizzato, contattare il costruttore per la sua sostituzione.

GB Should the lenses break, the product cannot be used. Contact the manufacturer for replacement.

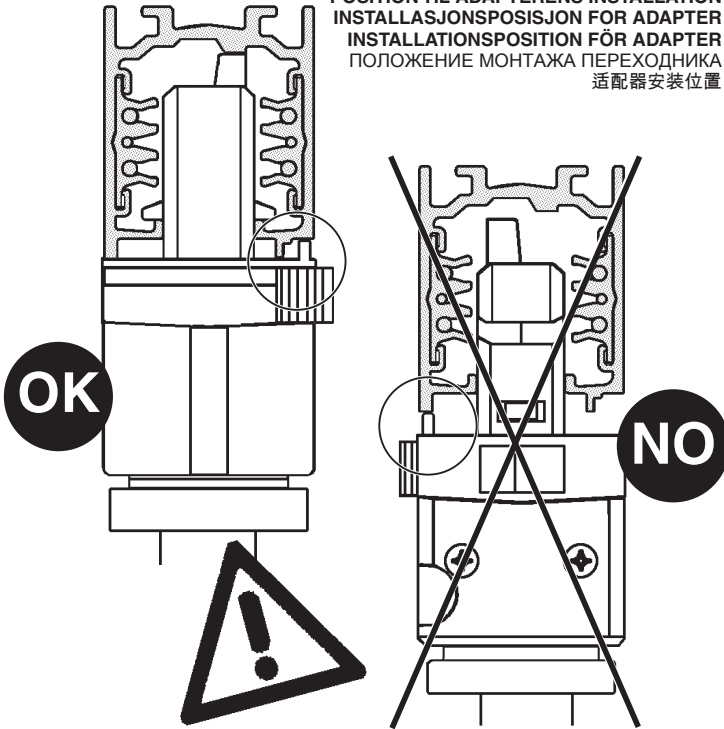
E En caso de rotura de las lentes, el producto no puede utilizarse y se debe contactar con el fabricante para su sustitución.

| الصفحة ART. | شحنة DALI / حمل DALI CARICO DALI / DALI LOAD CHARGE DALI CARGA DALI | عناوين DALI INDIRIZZI DALI DALI ADDRESSES DIRECCIONES DALI |
|----------------|--|---|
| P252 | 1 (2 m A) | 1 |

2.519.604.00
IS11579/00

iGuzzini

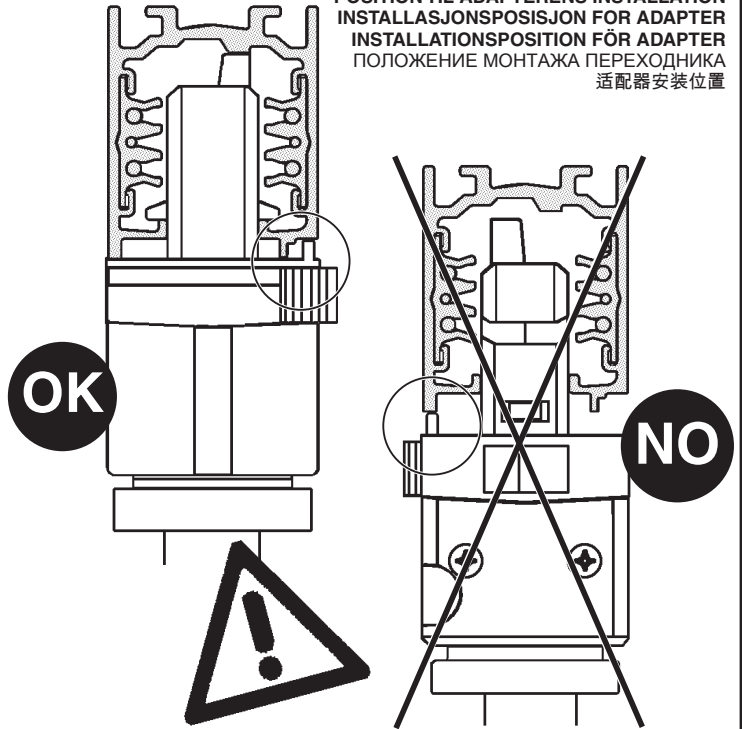
POSIZIONE DI INSTALLAZIONE ADATTATORE
ADAPTER INSTALLATION POSITION
POSITION D'INSTALLATION ADAPTATEUR
EINBAUPOSITION DES ADAPTERS
INSTALLATIESTAND ADAPTER
POSICIÓN DE INSTALACIÓN DEL ADAPTADOR
POSITION TIL ADAPTERENS INSTALLATION
INSTALLASJONSPOSISJON FOR ADAPTER
INSTALLATIONSPOSITION FÖR ADAPTER
ПОЛОЖЕНИЕ МОНТАЖА ПЕРЕХОДНИКА
适配器安装位置



2.519.604.00
IS11579/00

iGuzzini

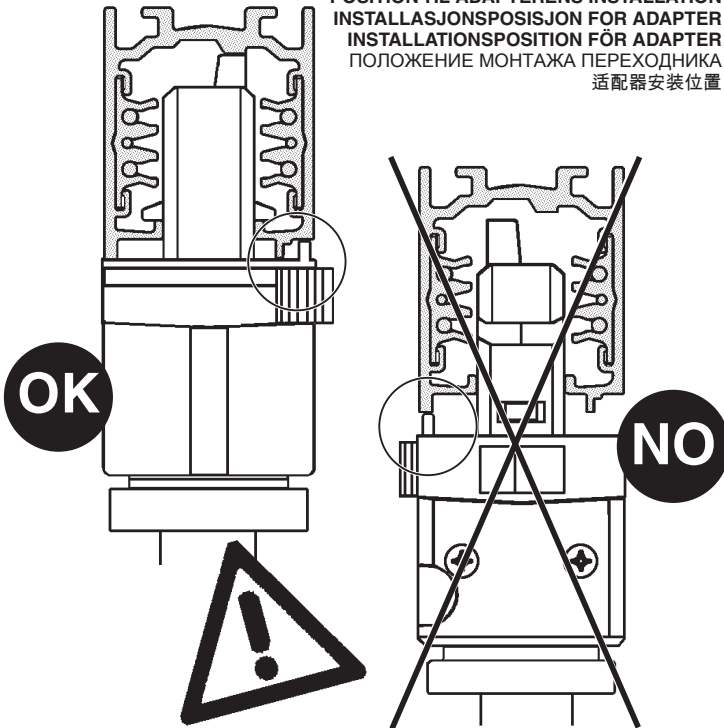
POSIZIONE DI INSTALLAZIONE ADATTATORE
ADAPTER INSTALLATION POSITION
POSITION D'INSTALLATION ADAPTATEUR
EINBAUPOSITION DES ADAPTERS
INSTALLATIESTAND ADAPTER
POSICIÓN DE INSTALACIÓN DEL ADAPTADOR
POSITION TIL ADAPTERENS INSTALLATION
INSTALLASJONSPOSISJON FOR ADAPTER
INSTALLATIONSPOSITION FÖR ADAPTER
ПОЛОЖЕНИЕ МОНТАЖА ПЕРЕХОДНИКА
适配器安装位置



2.519.604.00
IS11579/00

iGuzzini

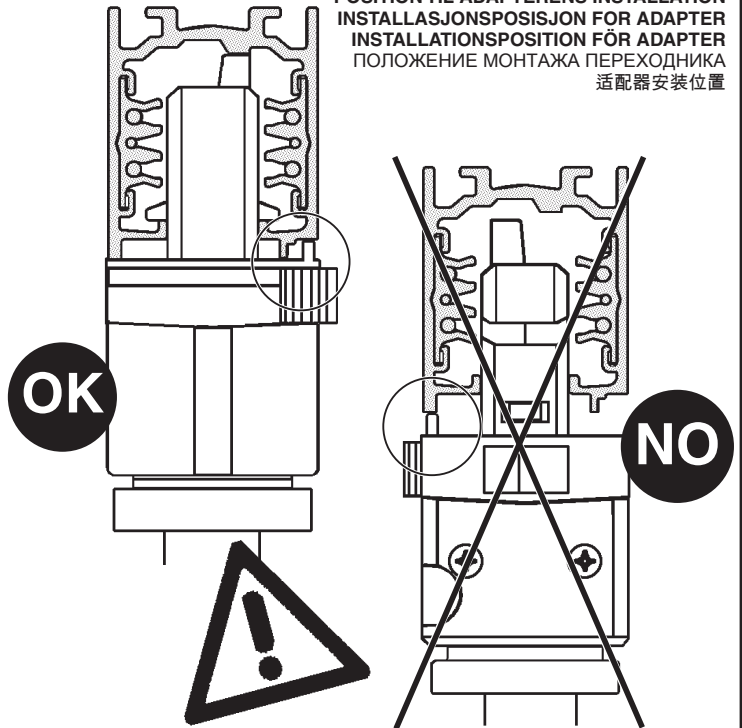
POSIZIONE DI INSTALLAZIONE ADATTATORE
ADAPTER INSTALLATION POSITION
POSITION D'INSTALLATION ADAPTATEUR
EINBAUPOSITION DES ADAPTERS
INSTALLATIESTAND ADAPTER
POSICIÓN DE INSTALACIÓN DEL ADAPTADOR
POSITION TIL ADAPTERENS INSTALLATION
INSTALLASJONSPOSISJON FOR ADAPTER
INSTALLATIONSPOSITION FÖR ADAPTER
ПОЛОЖЕНИЕ МОНТАЖА ПЕРЕХОДНИКА
适配器安装位置



2.519.604.00
IS11579/00

iGuzzini

POSIZIONE DI INSTALLAZIONE ADATTATORE
ADAPTER INSTALLATION POSITION
POSITION D'INSTALLATION ADAPTATEUR
EINBAUPOSITION DES ADAPTERS
INSTALLATIESTAND ADAPTER
POSICIÓN DE INSTALACIÓN DEL ADAPTADOR
POSITION TIL ADAPTERENS INSTALLATION
INSTALLASJONSPOSISJON FOR ADAPTER
INSTALLATIONSPOSITION FÖR ADAPTER
ПОЛОЖЕНИЕ МОНТАЖА ПЕРЕХОДНИКА
适配器安装位置



| 1.154.598.14 IS10226/08 | iGuzini | fattore di potenza - power factor - facteur de puissance Leistungsfaktor - vermogensfactor - factor de potencia effektfaktor - effektfaktor эффектфактор - фактор мощности - 功率因数 | corrente assorbita - absorbed current - courant absorbé Stromaufnahme - stroomopname corriente absorbida - absorberet ström - absorberet strøm tillförd ström - потребляемая мощность - 电源电流 (A) |
|--|----------------|---|---|
| ART. | | | |
| MJ67 - MJ68 - MJ71 - MJ72 - MR55 MR56 - MJ66 - MJ69 - MJ70 - MJ73 | >0,95 | 0,1 | |
| MJ74 - MJ75 - MJ76 - MJ77 - MR57 MT42 - MT43 - MT44 - MT45 - MT77 | >0,9 | 0,091 | |
| MJ86 - MJ87 - MJ88 - MJ89 - MR60 MT46 - MT47 - MT48 - MT49 - MT78 | >0,9 | 0,104 | |
| MJ78 - MJ79 - MJ80 - MJ81 - MR58 | >0,9 | 0,086 | |
| MJ82 - MJ83 - MJ84 - MJ85 - MR59 | >0,9 | 0,093 | |
| MJ98 - MJ99 - MK00 - MK01 - MR63 QG58 - QG59 - QG60 - QG61 - QG62 QG63 - QG64 - QG65 - QG78 - QG79 RC00 - RC01 - RC02 - RC03 - RC04 RC05 - RC06 - RC07 - RC08 - RC09 | >0,95 | 0,18 | |
| MJ90 - MJ91 - MJ92 - MJ93 - MR61 | >0,95 | 0,135 | |
| MJ94 - MJ95 - MJ96 - MJ97 - MR62 | >0,9 | 0,15 | |
| MK02 - MK03 - MK04 - MR64 | >0,95 | 0,14 | |
| MK05 - MK06 - MK07 - MK08 - MR65 | >0,95 | 0,2 | |
| MK09 - MK10 - MK11 - MK12 - MR66 | >0,95 | 0,24 | |
| P242 - P243 - P244 - P250 P236 - P237 - P238 - P248 | >0,95 | 0,25 | |
| MK13 - MK14 - MK15 - MK16 | >0,95 | 0,4 | |
| MK26 - MK27 - MK28 - MR69 MK18 - MK19 - MK20 - MR67 | >0,95 | 0,256 | |
| MK22 - MK23 - MK24 - MR68 | >0,95 | 0,208 | |
| MK29 - MK30 - MK31 - MR32 - MR70 ML53 | >0,95 | 0,3 | |
| MK33 - MK34 - MK35 - ML52 | >0,95 | 0,45 | |
| MR98 | >0,95 | 0,142 | |
| P626 - P627 - P628 - P629 - P634 | >0,95 | 0,118 | |
| P207 - P208 - P209 - P210 - P212 P630 - P631 - P632 - P633 - P635 QG42 - QG43 - QG44 - QG45 - QG46 QG47 - QG48 - QG49 - QG74 - QG75 QG50 - QG51 - QG52 - QG53 - QG54 QG55 - QG56 - QG57 - QG76 - QG77 | >0,95 | 0,127 | |
| MT38 - MT39 - MT40 - MT41 - MT76 | >0,9 | 0,089 | |
| P232 - P233 - P234 - P235 - P247 QG66 - QG67 - QG68 - QG69 - QG70 QG71 - QG72 - QG73 - QG80 - QG81 QV28 - QV29 - QV30 - QV31 - QV32 QV33 - QV34 - QV35 - QV36 - QV37 | >0,95 | 0,186 | |
| P224 - P225 - P226 - P227 - P245 | >0,95 | 0,147 | |
| MT54 - MT55 - MT56 - MT57 - P246 | >0,95 | 0,143 | |
| MT62 - MT63 - MT64 - MT82 | >0,9 | 0,156 | |
| MT68 - MT69 - MT70 - P249 | >0,95 | 0,212 | |
| P252 | >0,95 | 0,157 | |
| N208 | 0,86 | 0,035 | |
| P945 | 0,86 | 0,037 | |
| N210 | >0,9 | 0,065 | |
| P946 | >0,9 | 0,064 | |
| N212 | >0,95 | 0,099 | |
| P947 | >0,9 | 0,103 | |
| MXJ0 - Q744 | >0,95 | 0,105 | |
| P251 - Q745 | >0,95 | 0,104 | |
| P203 - P204 - P205 - P206 - P211 | >0,95 | 0,122 | |
| P213 - P214 - P215 - P216 - P221 | >0,95 | 0,083 | |
| P217 - P218 - P219 - P220 - P222 | >0,95 | 0,101 | |

| 1.154.598.14 IS10226/08 | iGuzini | fattore di potenza - power factor - facteur de puissance Leistungsfaktor - vermogensfactor - factor de potencia effektfaktor - effektfaktor эффектфактор - фактор мощности - 功率因数 | corrente assorbita - absorbed current - courant absorbé Stromaufnahme - stroomopname corriente absorbida - absorberet ström - absorberet strøm tillförd ström - потребляемая мощность - 电源电流 (A) |
|--|----------------|---|---|
| ART. | | | |
| MJ67 - MJ68 - MJ71 - MJ72 - MR55 MR56 - MJ66 - MJ69 - MJ70 - MJ73 | >0,95 | 0,1 | |
| MJ74 - MJ75 - MJ76 - MJ77 - MR57 MT42 - MT43 - MT44 - MT45 - MT77 | >0,9 | 0,091 | |
| MJ86 - MJ87 - MJ88 - MJ89 - MR60 MT46 - MT47 - MT48 - MT49 - MT78 | >0,9 | 0,104 | |
| MJ78 - MJ79 - MJ80 - MJ81 - MR58 | >0,9 | 0,086 | |
| MJ82 - MJ83 - MJ84 - MJ85 - MR59 | >0,9 | 0,093 | |
| MJ98 - MJ99 - MK00 - MK01 - MR63 QG58 - QG59 - QG60 - QG61 - QG62 QG63 - QG64 - QG65 - QG78 - QG79 RC00 - RC01 - RC02 - RC03 - RC04 RC05 - RC06 - RC07 - RC08 - RC09 | >0,95 | 0,18 | |
| MJ90 - MJ91 - MJ92 - MJ93 - MR61 | >0,95 | 0,135 | |
| MJ94 - MJ95 - MJ96 - MJ97 - MR62 | >0,9 | 0,15 | |
| MK02 - MK03 - MK04 - MR64 | >0,95 | 0,14 | |
| MK05 - MK06 - MK07 - MK08 - MR65 | >0,95 | 0,2 | |
| MK09 - MK10 - MK11 - MK12 - MR66 | >0,95 | 0,24 | |
| P242 - P243 - P244 - P250 P236 - P237 - P238 - P248 | >0,95 | 0,25 | |
| MK13 - MK14 - MK15 - MK16 | >0,95 | 0,4 | |
| MK26 - MK27 - MK28 - MR69 MK18 - MK19 - MK20 - MR67 | >0,95 | 0,256 | |
| MK22 - MK23 - MK24 - MR68 | >0,95 | 0,208 | |
| MK29 - MK30 - MK31 - MR32 - MR70 ML53 | >0,95 | 0,3 | |
| MK33 - MK34 - MK35 - ML52 | >0,95 | 0,45 | |
| MR98 | >0,95 | 0,142 | |
| P626 - P627 - P628 - P629 - P634 | >0,95 | 0,118 | |
| P207 - P208 - P209 - P210 - P212 P630 - P631 - P632 - P633 - P635 QG42 - QG43 - QG44 - QG45 - QG46 QG47 - QG48 - QG49 - QG74 - QG75 QG50 - QG51 - QG52 - QG53 - QG54 QG55 - QG56 - QG57 - QG76 - QG77 | >0,95 | 0,127 | |
| MT38 - MT39 - MT40 - MT41 - MT76 | >0,9 | 0,089 | |
| P232 - P233 - P234 - P235 - P247 QG66 - QG67 - QG68 - QG69 - QG70 QG71 - QG72 - QG73 - QG80 - QG81 QV28 - QV29 - QV30 - QV31 - QV32 QV33 - QV34 - QV35 - QV36 - QV37 | >0,95 | 0,186 | |
| P224 - P225 - P226 - P227 - P245 | >0,95 | 0,147 | |
| MT54 - MT55 - MT56 - MT57 - P246 | >0,95 | 0,143 | |
| MT62 - MT63 - MT64 - MT82 | >0,9 | 0,156 | |
| MT68 - MT69 - MT70 - P249 | >0,95 | 0,212 | |
| P252 | >0,95 | 0,157 | |
| N208 | 0,86 | 0,035 | |
| P945 | 0,86 | 0,037 | |
| N210 | >0,9 | 0,065 | |
| P946 | >0,9 | 0,064 | |
| N212 | >0,95 | 0,099 | |
| P947 | >0,9 | 0,103 | |
| MXJ0 - Q744 | >0,95 | 0,105 | |
| P251 - Q745 | >0,95 | 0,104 | |
| P203 - P204 - P205 - P206 - P211 | >0,95 | 0,122 | |
| P213 - P214 - P215 - P216 - P221 | >0,95 | 0,083 | |
| P217 - P218 - P219 - P220 - P222 | >0,95 | 0,101 | |

| 1.154.598.14 IS10226/08 | iGuzini | fattore di potenza - power factor - facteur de puissance Leistungsfaktor - vermogensfactor - factor de potencia effektfaktor - effektfaktor эффектфактор - фактор мощности - 功率因数 | corrente assorbita - absorbed current - courant absorbé Stromaufnahme - stroomopname corriente absorbida - absorberet ström - absorberet strøm tillförd ström - потребляемая мощность - 电源电流 (A) |
|--|----------------|---|---|
| ART. | | | |
| MJ67 - MJ68 - MJ71 - MJ72 - MR55 MR56 - MJ66 - MJ69 - MJ70 - MJ73 | >0,95 | 0,1 | |
| MJ74 - MJ75 - MJ76 - MJ77 - MR57 MT42 - MT43 - MT44 - MT45 - MT77 | >0,9 | 0,091 | |
| MJ86 - MJ87 - MJ88 - MJ89 - MR60 MT46 - MT47 - MT48 - MT49 - MT78 | >0,9 | 0,104 | |
| MJ78 - MJ79 - MJ80 - MJ81 - MR58 | >0,9 | 0,086 | |
| MJ82 - MJ83 - MJ84 - MJ85 - MR59 | >0,9 | 0,093 | |
| MJ98 - MJ99 - MK00 - MK01 - MR63 QG58 - QG59 - QG60 - QG61 - QG62 QG63 - QG64 - QG65 - QG78 - QG79 RC00 - RC01 - RC02 - RC03 - RC04 RC05 - RC06 - RC07 - RC08 - RC09 | >0,95 | 0,18 | |
| MJ90 - MJ91 - MJ92 - MJ93 - MR61 | >0,95 | 0,135 | |
| MJ94 - MJ95 - MJ96 - MJ97 - MR62 | >0,9 | 0,15 | |
| MK02 - MK03 - MK04 - MR64 | >0,95 | 0,14 | |
| MK05 - MK06 - MK07 - MK08 - MR65 | >0,95 | 0,2 | |
| MK09 - MK10 - MK11 - MK12 - MR66 | >0,95 | 0,24 | |
| P242 - P243 - P244 - P250 P236 - P237 - P238 - P248 | >0,95 | 0,25 | |
| MK13 - MK14 - MK15 - MK16 | >0,95 | 0,4 | |
| MK26 - MK27 - MK28 - MR69 MK18 - MK19 - MK20 - MR67 | >0,95 | 0,256 | |
| MK22 - MK23 - MK24 - MR68 | >0,95 | 0,208 | |
| MK29 - MK30 - MK31 - MR32 - MR70 ML53 | >0,95 | 0,3 | |
| MK33 - MK34 - MK35 - ML52 | >0,95 | 0,45 | |
| MR98 | >0,95 | 0,142 | |
| P626 - P627 - P628 - P629 - P634 | >0,95 | 0,118 | |
| P207 - P208 - P209 - P210 - P212 P630 - P631 - P632 - P633 - P635 QG42 - QG43 - QG44 - QG45 - QG46 QG47 - QG48 - QG49 - QG74 - QG75 QG50 - QG51 - QG52 - QG53 - QG54 QG55 - QG56 - QG57 - QG76 - QG77 | >0,95 | 0,127 | |
| MT38 - MT39 - MT40 - MT41 - MT76 | >0,9 | 0,089 | |
| P232 - P233 - P234 - P235 - P247 QG66 - QG67 - QG68 - QG69 - QG70 QG71 - QG72 - QG73 - QG80 - QG81 QV28 - QV29 - QV30 - QV31 - QV32 QV33 - QV34 - QV35 - QV36 - QV37 | >0,95 | 0,186 | |
| P224 - P225 - P226 - P227 - P245 | >0,95 | 0,147 | |
| MT54 - MT55 - MT56 - MT57 - P246 | >0,95 | 0,143 | |
| MT62 - MT63 - MT64 - MT82 | >0,9 | 0,156 | |
| MT68 - MT69 - MT70 - P249 | >0,95 | 0,212 | |
| P252 | >0,95 | 0,157 | |
| N208 | 0,86 | 0,035 | |
| P945 | 0,86 | 0,037 | |
| N210 | >0,9 | 0,065 | |
| P946 | >0,9 | 0,064 | |
| N212 | >0,95 | 0,099 | |
| P947 | >0,9 | 0,103 | |
| MXJ0 - Q744 | >0,95 | 0,105 | |
| P251 - Q745 | >0,95 | 0,104 | |
| P203 - P204 - P205 - P206 - P211 | >0,95 | 0,122 | |
| P213 - P214 - P215 - P216 - P221 | >0,95 | 0,083 | |
| P217 - P218 - P219 - P220 - P222 | >0,95 | 0,101 | |

| 2.517.505.01 IS08285/01 | NOT DIMMABLE | | | | PHASE CUT DIMMING | |
|---|--|--|--|--|--|--|
| iGuzini ART. | .M = 120V | | .N = 277V | | .M = 120V | |
| | power factor facteur de puissance factor de potencia fattore di potenza | absorbed current courant absorbé corriente absorbida corrente assorbita (A) | power factor facteur de puissance factor de potencia fattore di potenza | absorbed current courant absorbé corriente absorbida corrente assorbita (A) | power factor facteur de puissance factor de potencia fattore di potenza | absorbed current courant absorbé corriente absorbida corrente assorbita (A) |
| MJ66 - MJ67 - MJ68 - MJ69 MJ70 - MJ71 - MJ72 - MJ73 MR55 - MR56 | 0,999 | 0,2 | 0,983 | 0,09 | 0,999 | 0,2 |
| MJ78 - MJ79 - MJ80 - MJ81 MJ82 - MJ83 - MJ84 - MJ85 MR58 - MR59 | 0,998 | 0,17 | 0,91 | 0,11 | 0,992 | 0,18 |
| MJ86 - MJ87 - MJ88 - MJ89 MR60 | 1 | 0,21 | 0,984 | 0,12 | 0,995 | 0,17 |
| MJ90 - MJ91 - MJ92 - MJ93 MJ94 - MJ95 - MJ96 - MJ97 MR61 - MR62 | 1 | 0,28 | 0,964 | 0,13 | 0,994 | 0,28 |
| MJ98 - MJ99 - MK00 - MK01 MR63 | 0,999 | 0,37 | 0,964 | 0,13 | 0,994 | 0,35 |
| MK02 - MK03 - MK04 - MR64 | 0,997 | 0,28 | 0,877 | 0,13 | 0,995 | 0,22 |
| MK18 - MK19 - MK20 - MK22 MK23 - MK24 - MR67 - MR68 | 0,997 | 0,54 | 0,993 | 0,23 | 0,996 | 0,44 |
| MK26 - MK27 - MK28 - MR69 | 0,999 | 0,5 | 0,983 | 0,21 | 0,998 | 0,48 |
| MR98 | 0,997 | 0,27 | 0,78 | 0,14 | - | - |

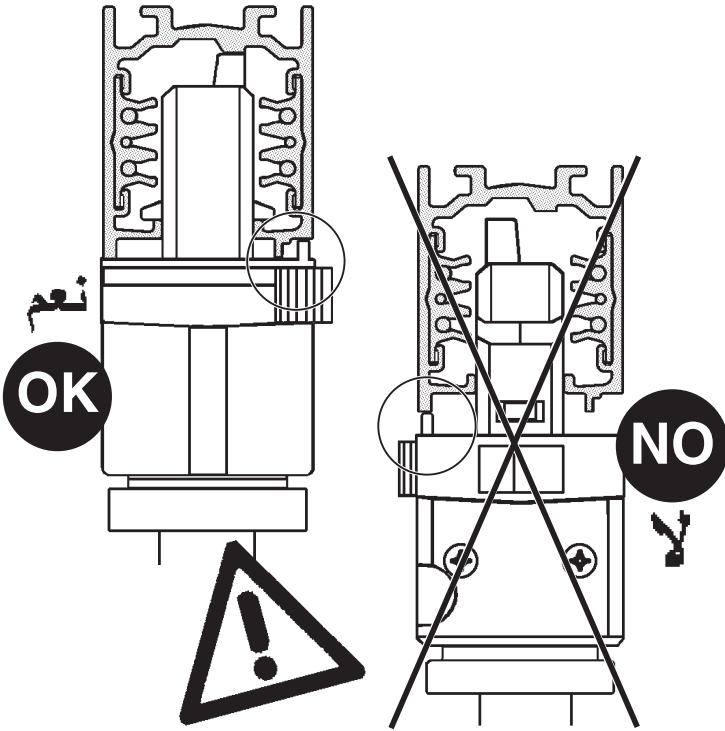
| 2.517.505.01 IS08285/01 | NOT DIMMABLE | | | | PHASE CUT DIMMING | |
|---|--|--|--|--|--|--|
| iGuzini ART. | .M = 120V | | .N = 277V | | .M = 120V | |
| | power factor facteur de puissance factor de potencia fattore di potenza | absorbed current courant absorbé corriente absorbida corrente assorbita (A) | power factor facteur de puissance factor de potencia fattore di potenza | absorbed current courant absorbé corriente absorbida corrente assorbita (A) | power factor facteur de puissance factor de potencia fattore di potenza | absorbed current courant absorbé corriente absorbida corrente assorbita (A) |
| MJ66 - MJ67 - MJ68 - MJ69 MJ70 - MJ71 - MJ72 - MJ73 MR55 - MR56 | 0,999 | 0,2 | 0,983 | 0,09 | 0,999 | 0,2 |
| MJ78 - MJ79 - MJ80 - MJ81 MJ82 - MJ83 - MJ84 - MJ85 MR58 - MR59 | 0,998 | 0,17 | 0,91 | 0,11 | 0,992 | 0,18 |
| MJ86 - MJ87 - MJ88 - MJ89 MR60 | 1 | 0,21 | 0,984 | 0,12 | 0,995 | 0,17 |
| MJ90 - MJ91 - MJ92 - MJ93 MJ94 - MJ95 - MJ96 - MJ97 MR61 - MR62 | 1 | 0,28 | 0,964 | 0,13 | 0,994 | 0,28 |
| MJ98 - MJ99 - MK00 - MK01 MR63 | 0,999 | 0,37 | 0,964 | 0,13 | 0,994 | 0,35 |
| MK02 - MK03 - MK04 - MR64 | 0,997 | 0,28 | 0,877 | 0,13 | 0,995 | 0,22 |
| MK18 - MK19 - MK20 - MK22 MK23 - MK24 - MR67 - MR68 | 0,997 | 0,54 | 0,993 | 0,23 | 0,996 | 0,44 |
| MK26 - MK27 - MK28 - MR69 | 0,999 | 0,5 | 0,983 | 0,21 | 0,998 | 0,48 |
| MR98 | 0,997 | 0,27 | 0,78 | 0,14 | - | - |

2.509.493.00
IS11580/00

iGuzzini

موضع تركيب المهايئ

POSIZIONE DI INSTALLAZIONE ADATTATORE
ADAPTER INSTALLATION POSITION
POSICIÓN DE INSTALACIÓN DEL ADAPTADOR

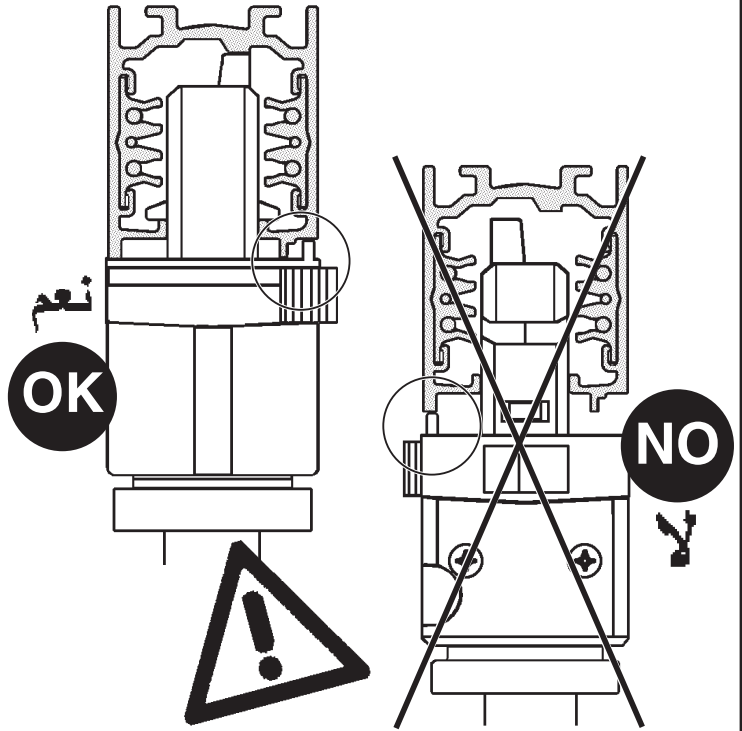


2.509.493.00
IS11580/00

iGuzzini

موضع تركيب المهايئ

POSIZIONE DI INSTALLAZIONE ADATTATORE
ADAPTER INSTALLATION POSITION
POSICIÓN DE INSTALACIÓN DEL ADAPTADOR

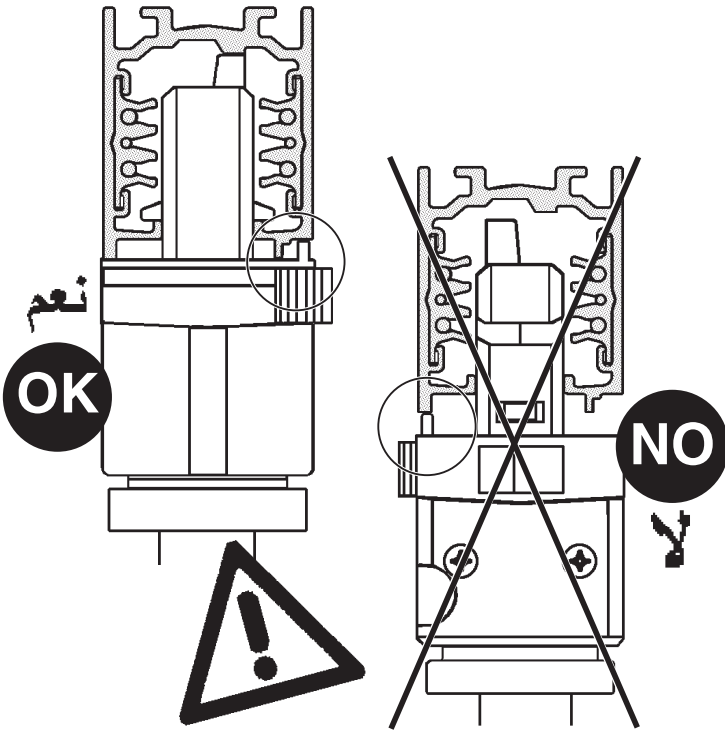


2.509.493.00
IS11580/00

iGuzzini

موضع تركيب المهايئ

POSIZIONE DI INSTALLAZIONE ADATTATORE
ADAPTER INSTALLATION POSITION
POSICIÓN DE INSTALACIÓN DEL ADAPTADOR

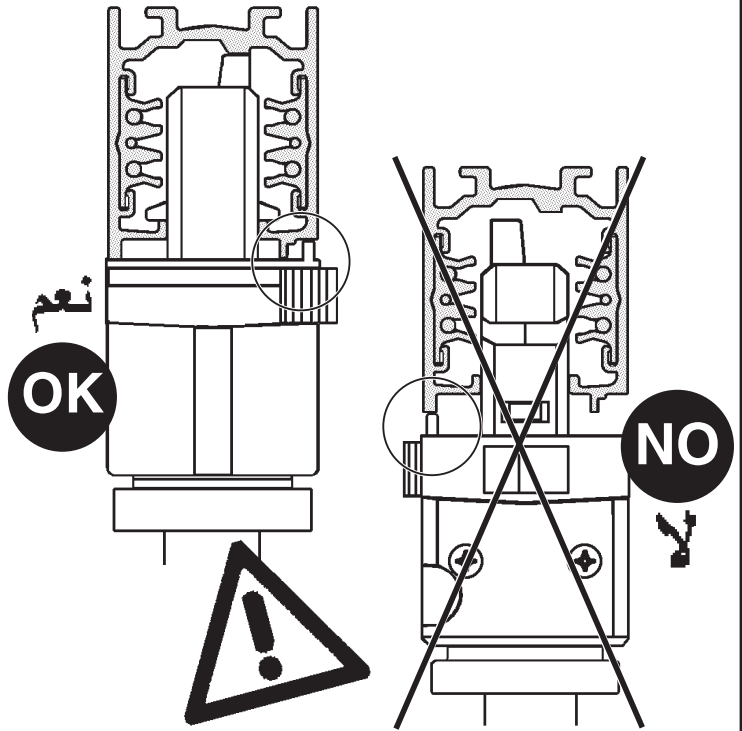


2.509.493.00
IS11580/00

iGuzzini

موضع تركيب المهايئ

POSIZIONE DI INSTALLAZIONE ADATTATORE
ADAPTER INSTALLATION POSITION
POSICIÓN DE INSTALACIÓN DEL ADAPTADOR



- I Istruzioni per le operazioni di servizio per l'apparecchio di illuminazione**
GB Instructions on luminaire service operations
F Instructions pour les opérations de service du luminaire
D Wartungsanleitung für die Leuchte
NL Instructies voor de onderhoudsoperaties op de verlichtingsarmatuur
E Instrucciones para las operaciones de servicio del aparato de alumbrado
DK Anvisninger i serviceindgreb på belysningsarmatur
N Anvisninger for betjening av lysapparatet
S Instruktioner för användning av belysningsanordningen
RUS Инструкции по эксплуатации осветительного прибора
CN 照明装置检修操作说明

Sostituire la lampada parzialmente esausta
 Replace the partly exhausted lamp
 Remplacer la lampe partiellement épuisée
 Die teilweise erschöpfte Lampe austauschen
 Vervang de gedeeltelijk lege lamp
 Sustituir la lámpara parcialmente agotada
 Udskift den delvist udtjente pære
 Skifte ut den delvis utbrønte lyspæren
 Byt ut den delvis förbrukade lampan
 Замена частично отработанной лампочки
 更换部分老化的灯泡



Spegnimento
 Switch it off
 Extinction
 Ausschaltung
 Uitschakeling
 Apagado
 Slukning
 Slukking
 Släckning
 Выключение
 关灯

Interrompere l'alimentazione dell'apparecchio
 Cut the power supply to the luminaire
 Couper l'alimentation du luminaire
 Stromversorgung der Leuchte unterbrechen
 Onderbreek de voeding van het apparaat
 Interrumpir la alimentación del aparato
 Afbryd armaturets strømforsyning
 Avbryte strømtilførselen til apparatet
 Koppla från anordningens strömförsörjning
 Отключить электропитание прибора
 中断装置供电



Aprire l'apparecchio
 Open the fixture
 Ouvrir le luminaire
 Das Gerät öffnen
 Open het apparaat
 Abrir el aparato
 Åbn armaturet
 Åpne apparatet
 Öppna anordningen
 Раскрыть прибор
 打开装置



Rimuovere la lampada esausta
 Remove the exhausted lamp
 Retirer la lampe épuisée
 Die alte Lampe entnehmen
 Verwijder de lege lamp
 Quitar la lámpara agotada
 Tag den udtjente pære ud
 Fjerne den utbrønte lyspæren
 Ta bort den förbrukade lampan
 Вынуть старую лампочку
 取出老化的灯泡

Portarla in un centro di riciclaggio
 Carry it to a recycling centre
 La porter dans une déchetterie pour son recyclage
 Ordnungsgemäß entsorgen
 Breng de lamp naar een recyclingcentrum
 Llevarla a un centro de reciclaje
 Aflever den på en genbrugsstation
 Lever den til en miljøstasjon
 Lämna in den till en återvinningsanläggning
 Сдать ее в пункт приема утильсырья
 将其送往回收中心



Inserire la nuova lampada
 Introduce the new lamp
 Installer la lampe neuve
 Die neue Lampe einsetzen
 Doe de nieuwe lamp op zijn plek
 Montar la nueva lámpara
 Sæt den nye pære i
 Sette i den nye pæren
 Sätt i den nya lampan
 Вставить новую лампочку
 装入新灯泡

Inserire la nuova lampada nel portalampana
 Fit the new lamp into the socket
 Installer la nouvelle lampe dans le support de lampe
 Die neue Lampe in den Sockel einsetzen
 Doe de nieuwe lamp in de lamphouder
 Montar la nueva lámpara en el portalampana
 Sæt den nye pære i fatningen
 Sette den nye pæren inn i lampeholderen
 Sätt i den nya lampan i lamphållaren
 Вставить новую лампочку в патрон
 将新灯泡插入灯泡架中



Riposizionare ottica
 Re-place the optic
 Remettre l'optique à sa place
 Die Optik wieder einsetzen
 Doe de optiek weer op zijn plaats
 Volver a montar la óptica
 Sæt den optiske enhed på plads
 Innstille linsen
 Flytta om optiken
 Отрегулировать линзы
 重新定位光头



Effettuare prova di funzionamento
 Perform operative test
 Procéder à un essai de fonctionnement
 Eine Funktionsprüfung durchführen
 Controleer de correcte werking
 Hacer una prueba de funcionamiento
 Afprøv funktionen
 Prové om den fungerer
 Utför funktionstest
 Выполнить проверку исправности работы
 执行功能测试



- I Istruzioni per la pulizia dell'apparecchio di illuminazione
 GB Instructions on luminaire cleaning operations
 F Instructions pour le nettoyage du luminaire
 D Anweisungen zur Reinigung der Leuchte
 NL Instructies voor de reiniging van de verlichtingsarmatuur
 E Instrucciones para limpiar el aparato de alumbrado
 DK Anvisninger i rengøring af belysningsarmaturet
 N Anvisninger for rengjøring av lysapparatet
 S Instruktioner för rengöring av belysningsanordningen
 RUS Инструкции по чистке осветительного прибора
 CN 照明装置清洁说明

Pulire l'apparecchio
 Clean the fixture
 Nettoyer le luminaire
 Das Gerät reinigen
 Reinig het apparaat
 Limpiar el aparato
 Rengør armaturet
 Rengjøre apparatet
 Rengör anordningen
 Чистка прибора
 清洁装置



Spegnimento
 Switch it off
 Extinction
 Ausschaltung
 Uitschakeling
 Apagado
 Slukning
 Slukking
 Släckning
 Выключение
 关灯

Interrompere l'alimentazione dell'apparecchio
 Cut the power supply to the luminaire
 Couper l'alimentation du luminaire
 Stromversorgung der Leuchte unterbrechen
 Onderbreek de voeding van het apparaat
 Interrumpir la alimentación del aparato
 Afbryd armaturets strømforsyning
 Avbryt strømtilførselen til apparatet
 Koppla från anordningens strömförsörjning
 Отключить электропитание прибора
 中断装置供电



Spolverare l'ottica esterna
 Remove dust from the external optic
 Dépoussiérer l'optique extérieure
 Die externe Optik abstauben
 Stof de externe optiek af
 Quitar el polvo de la óptica exterior
 Tør støvet af den udvendige optiske enhed
 Fjerne støv fra den eksterne lysenheden
 Damma av den yttre optiken
 Вытереть пыль с внешней стороны линз
 为外侧镜头掸尘



Lavare l'ottica esterna
 Wash the external optic
 Laver l'optique extérieure
 Die externe Optik waschen
 Was de externe optiek
 Lavar la óptica exterior
 Vask den udvendige optiske enhed
 Vaske den eksterne lysenheden
 Rengör den yttre optiken
 Вымыть линзы с внешней стороны
 清洁外镜头



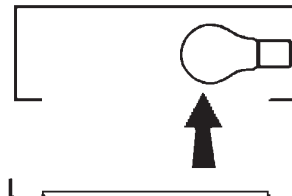
Rimuovere l'ottica
 Remove the optic
 Retirer l'optique
 Die Optik abnehmen
 Verwijder de optiek
 Quitar la óptica
 Tag den optiske enhed af
 Fjerne lysenheden
 Ta bort optiken
 Снять линзы
 取下镜头



Pulire la parte interna dell'apparecchio di illuminazione
 Clean the inside of the fixture
 Nettoyer l'intérieur du luminaire
 Die Innenseite der Leuchte reinigen
 Reinig de binnenzijde van de verlichtingsarmatuur
 Limpiar el interior del aparato de alumbrado
 Rengør belysningsarmaturets indvendige dele
 Rengjøre lysapparatet innvendig
 Rengör belysningsanordningen invändigt
 Протереть осветительный прибор изнутри
 清洁照明装置内部



Riposizionare ottica
 Re-place the optic
 Remettre l'optique à sa place
 Die Optik wieder einsetzen
 Doe de optiek weer op zijn plaats
 Volver a montar la óptica
 Sæt den optiske enhed på plads
 Innstille linsen
 Flytta om optiken
 Отрегулировать линзы
 重新定位镜头



Effettuare prova di funzionamento
 Perform operative test
 Procéder à un essai de fonctionnement
 Eine Funktionsprüfung durchführen
 Controleer de correcte werking
 Hacer una prueba de funcionamiento
 Afprøv funktionen
 Prøve om den fungerer
 Utför funktionstest
 Выполнить проверку исправности работы
 执行功能测试



- I Istruzioni per il fine vita e lo smaltimento dei componenti**
GB Instructions on end-of-life and component disposal
F Instructions pour la gestion des composants en fin de vie et leur mise au rebut
D Anweisungen zur Entsorgung der Leuchtenkomponenten
NL Instructies voor het verwijderen van de armatuur en het recyclen van de onderdelen
E Instrucciones para el final de vida y la eliminación los componentes
DK Anvisninger i udtjent armatur og bortskaffelse af komponenter
N Anvisninger for endt levetid og avfallsbehandling av delene
S Instruktionser vid bortskaffning och kassering av komponenter
RUS Инструкции по утилизации прибора и его комплектующих по окончании его срока службы
CN 寿命期结束与零件废弃处置说明

Spegnimento
Switch it off
Extinction
Ausschaltung
Uitschakeling
Apagado
Slukning
Slukking
Släckning
Выключение
关灯

Interrompere l'alimentazione dell'apparecchio
Cut the power supply to the luminaire
Couper l'alimentation du luminaire
Stromversorgung der Leuchte unterbrechen
Onderbreek de voeding van het apparaat
Interrompirla alimentación del aparato
Afbryd armaturets strømforsyning
Avbryt strømtilførselen til apparatet
Koppla från anordningens strömförsörjning
Отключить электропитание прибора
中断装置供电



Rimuovere la/e lampada/e per la dismissione
Remove the lamp(s) for decommissioning
Retirer la(les) lampe(s) pour sa(leur) mise au rebut
Die Lampe/n ordnungsgemäß entsorgen
Verwijder de lamp(en) voor het recyclen
Quitar la(s) lámpara(s) para el desecho
Tag pæren/pærerne ud til bortskaffelse
Fjerne lampen/-e som skal kastes
Ta bort lampan/-orna för bortskaffningen
Вынуть лампочку/и для утилизации прибора
取出需要丢弃的灯泡



Rimuovere la batteria per la dismissione
Remove the battery for decommissioning
Retirer la batterie pour sa mise au rebut
Die Batterie ordnungsgemäß entsorgen
Verwijder de batterij voor het recyclen
Quitar la batería para el desecho
Tag batteriet ud til bortskaffelse
Fjerne batteriet som skal kastes
Ta bort batteriet för bortskaffningen
Вынуть батарейку для утилизации прибора
取出需要丢弃的电池



Rimuovere l'apparecchio per la dismissione
Remove the fixture for decommissioning
Enlever le luminaire pour sa mise au rebut
Das Gerät ordnungsgemäß entsorgen
Verwijder het apparaat voor het recyclen
Quitar el aparato para el desecho
Tag armaturet ud til bortskaffelse
Fjerne apparatet som skal kastes
Ta bort anordningen för bortskaffningen
Снять прибор для утилизации
取出需要丢弃的装置



Inviare i materiali ad un centro di raccolta
RAEE
Send the materials to a WEEE collection
centre
Envoyer les matériaux dans une déchetterie
DEEE
Die Materialien in einem WEEE-Zentrum
entsorgen
Zend de materialen naar een recyclingscentrum
voor de AEEA
Enviar los materiales a un centro de recogida
RAEE
Afløver materialerne på et indsamlingscenter
for elektronisk udstyr
Sende materialene til en miljøstasjon for
resirkulering av EE-avfall
Skicka materialet till en RAEE uppsamlingscentral
Сдать материалы в пункт приема утильсырья
将材料送往电气和电子垃圾回收中心

