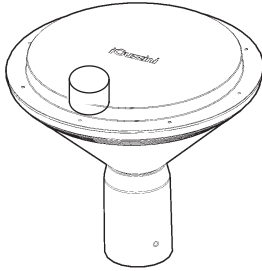


2.510.633.04
IS14172/05

iGuzzini



TWILIGHT NEMA VERSION

IT **Attenzione:**

La sicurezza dell'apparecchio e' garantita solo con l'uso appropriato delle seguenti istruzioni; pertanto e' necessario conservarle.

EN **Warning:**

The safety of this fixture is guaranteed only if you comply with these instructions; remember to conserve in a safe place.

FR **Attention:**

La sécurité de l'appareil n'est garantie qu'en cas d'utilisation correcte des instructions suivantes; il faut par conséquent les conserver.

DE **Achtung:**

Die Sicherheit des gerätes wird nur durch sachgemässe befolgung nachstehender anweisungen gewährleistet; ihre aufbewahrung ist deshalb sehr wichtig.

NL **Opgelet:**

De veiligheid van dit toestel is slechts dan gegarandeerd als indien de volgende instructies strikt worden toegepast; daarom moet men ze ook bewaren.

ES **Atencion:**

La seguridad del aparato se garantiza solo cumpliendo cuidadosamente las siguientes instrucciones; por ello, es necesario conservarlas.

DA **Bemærk:**

Sikkerheden ved brug af armaturet kan kun garanteres, hvis disse anvisninger følges; sørg derfor for at gemme dem.

NO **Advarsel:**

Sikkerheten til dette apparatet garanteres kun hvis du overholder disse instruksjonene; husk å oppbevare dem på et trygt sted.

SV **Observera:**

Utströmnings säkerhet kan endast garanteras om dessa anvisningar respekteras i detalj. Spara därför dessa anvisningar för framtida konsultation.

RU **Внимание:**

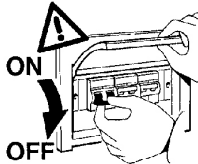
Мы гарантируем безопасную эксплуатацию изделия только при соблюдении следующих инструкций; с этой целью необходимо сохранить данную брошюру.

ZH **警告:**

为确保该装置安全, 请遵守操作指示; 并于安全场所放置。

AR لا يمكن ضمان سلامة هذا الجهاز إلا إذا التزمت بهذه التعليمات. يجب حفظها في مكان آمن.

تحذير:



IT N.B.: Durante l'installazione del sistema rispettare scrupolosamente le norme impiantistiche vigenti.

EN N.B.: When installing the system, strictly comply with all regulations on installation in force.

FR N.B.: Lors de l'installation du système veuillez respecter rigoureusement les normes en vigueur en la matière.

DE N.B.: Beachten sie bei der installation des systems gewissenhaft die gültigen bestimmungen bezüglich der anlagentechnik.

NL N.B.: Bij het installeren van het systeem moet u de geldende installatienormen strikt naleven.

ES N.B.: Durante la instalación del sistema respetar e scrupulosamente las normas de instalación vigentes.

DA N.B.: Under installation af systemet skal man nøje overholde de gældende regler for disse anlæg.

NO N.B.: Ved installasjon av systemet skal alle forskrifter om installasjon som gjelder følges strengt.

SV OBS.: Under installationen av systemet ska installationsföreskrifterna respekteras i detalj.

RU примечание: в процессе монтажа системы строго соблюдайте национальные действующие нормативы по электропроводке.

ZH 注意: 在安装系统时请遵守设备的安装规定。

AR ملاحظة: أثناء تركيب النظام يجب التقيد بحرص بالنظم الساندة المتعلقة بالشبكة الكهربائية.

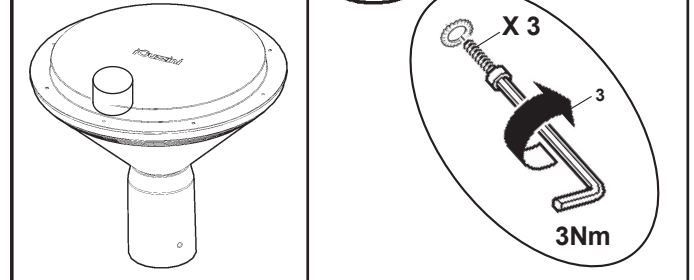
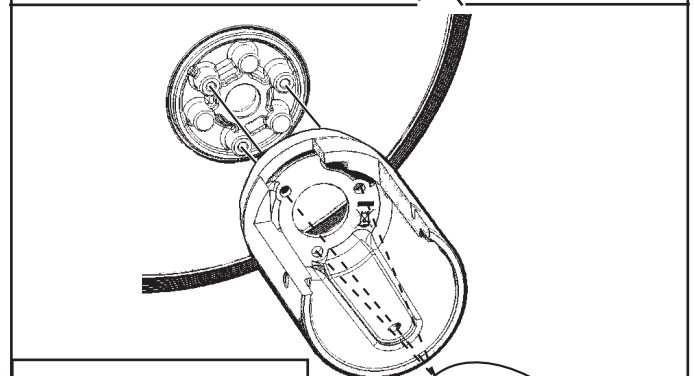
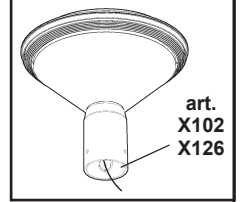
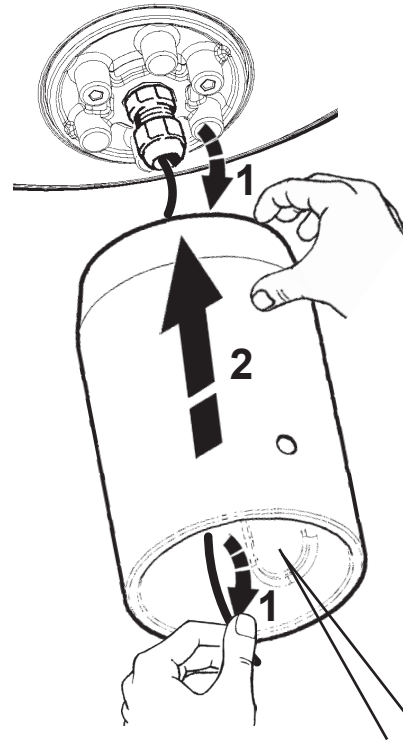
IP65



IP66



| | |
|--|------|
| Ø | Art. |
| PALO - POLE - MAT - MAST PAAL - POSTE - MAST - STANG STANG - ФОНАРНЫЙ СТОЛБ 灯杆 - دومع | |
| 60 | X102 |
| 76 | X126 |



IT Le prestazioni sono garantite con il tappo fornito a corredo del prodotto.

EN Performance is guaranteed by the cap supplied with the product.

FR Les performances sont garanties avec le bouchon fourni avec le produit.

DE Die Leistungen sind garantiert mit dem im Produktumfang enthaltenen Deckel.

NL De prestaties worden gewaarborgd met de dop die samen met het product wordt geleverd.

ES Las prestaciones están garantizadas utilizando el tapón que se suministra con el producto.

DA Ydelserne er garanteret med produktets medfølgende prop.

NO Prestasjonene garanteres med korken som følger med produktet.

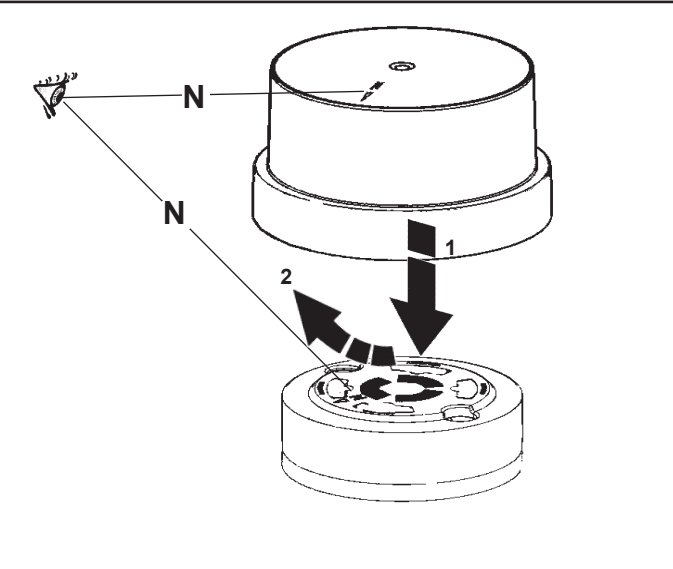
SV Prestandan garanteras med det lock som medföljer produkten.

RU Характеристики гарантируются только с заглушкой, входящей в комплект поставки изделия.

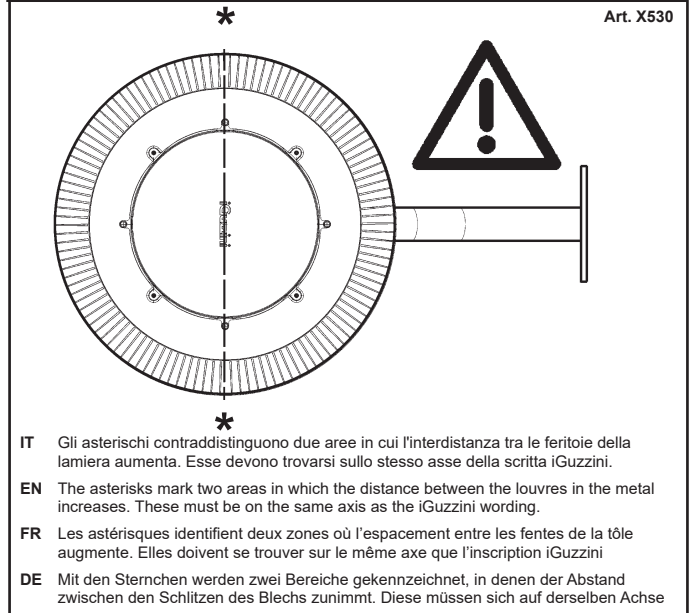
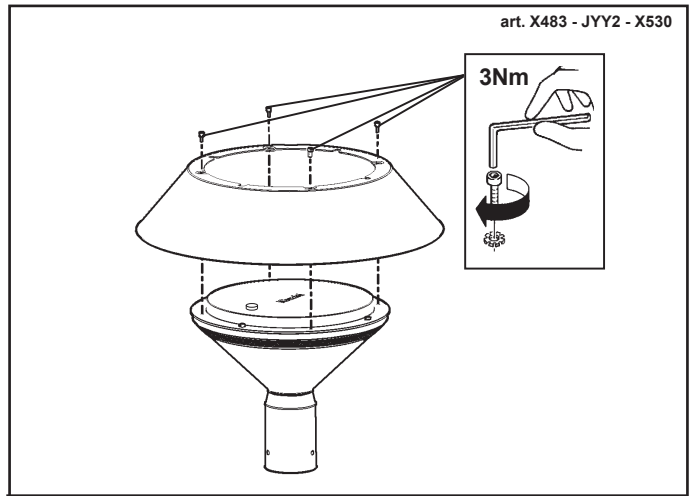
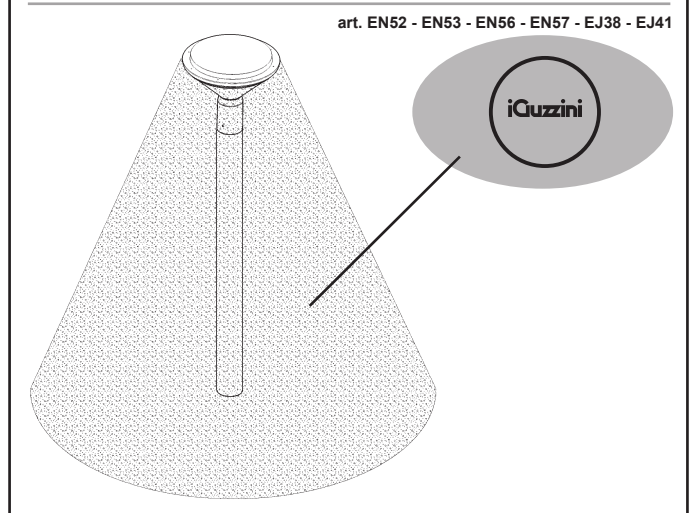
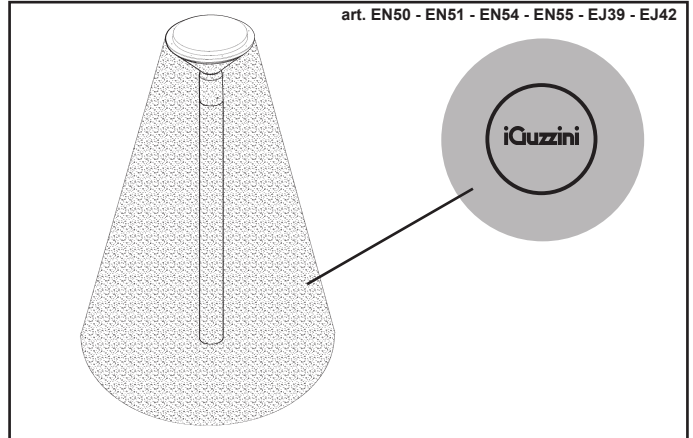
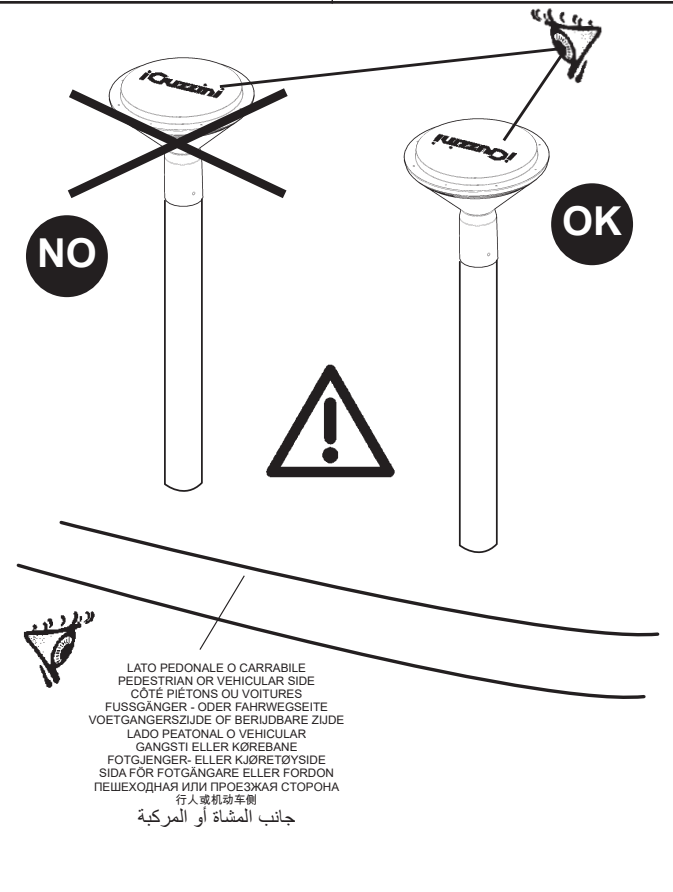
ZH 随产品提供的盖子可保证使用性能。

AR الأداء مضمون مع الغطاء المرفق مع المنتج.

IT L'attacco è conforme alla norma ANSI C13641
 EN The attachment complies with the ANSI C13641 standard.
 FR Le raccord est conforme à la norme ANSI C13641
 DE Der Anschluss entspricht den Vorgaben der Norm ANSI C13641
 NL De aansluiting stemt overeen met de norm ANSI C13641
 ES La conexión es conforme con la norma ANSI C13641
 DA Udtaget overholder kravene i standarden ANSI C13641
 NO Feste er i samsvar med standarden ANSI C13641
 SV Kopplingen är överensstämmande med kraven i standard ANSI C13641
 RU Подключение отвечает требованиям ANSI C13641
 ZH 接口符合ANSI C13641标准
 AR المرفق يتوافق مع ANSI C13641



| | |
|---|--|
| <p>NO</p> <p>iGuzzini</p> <p>LATO PEDONALE O CARRABILE PEDESTRIAN OR VEHICULAR SIDE CÔTÉ PIÉTONS OU VOITURES FUSSGÄNGER - ODER FAHRWEGSEITE VOETGANGERSZIJDE OF BERIJDBARE ZIJDE LADO PEATONAL O VEHICULAR GANGSTI ELLER KØREBANE FOTGJENGER- ELLER KJØRETØYSIDE SIDA FØR FOTGÅNGARE ELLER FORDON ПЕШЕХОДНАЯ ИЛИ ПРОЕЗЖАЯ СТОРОНА 行人或机动车辆 جانب المشاة أو المركبة</p> | <p>OK</p> <p>iGuzzini!</p> <p>LATO PEDONALE O CARRABILE PEDESTRIAN OR VEHICULAR SIDE CÔTÉ PIÉTONS OU VOITURES FUSSGÄNGER - ODER FAHRWEGSEITE VOETGANGERSZIJDE OF BERIJDBARE ZIJDE LADO PEATONAL O VEHICULAR GANGSTI ELLER KØREBANE FOTGJENGER- ELLER KJØRETØYSIDE SIDA FØR FOTGÅNGARE ELLER FORDON ПЕШЕХОДНАЯ ИЛИ ПРОЕЗЖАЯ СТОРОНА 行人或机动车辆 جانب المشاة أو المركبة</p> |
|---|--|



der Aufschrift iGuzzini

NL De sterretjes geven twee verschillende gebieden aan waarin de onderlinge afstand tussen de spleten in het plaatstaal toeneemt. Ze moeten zich allebei op de lijn van de naam iGuzzini bevinden

ES Los asteriscos distinguen dos áreas en las que la distancia entre las ranuras de la chapa aumenta. Estas deben estar sobre el mismo eje de la palabra iGuzzini

DA Asteriskerne kendtegnen to områder hvori den indbyrdes afstand mellem metalpladens åbninger forøges. Disse skal stå på samme linje som påskriften iGuzzini

NO Asteriskene markerer to områder der avstanden mellom åpningene i platen øker. Disse skal finne seg på samme akse som teksten iGuzzini

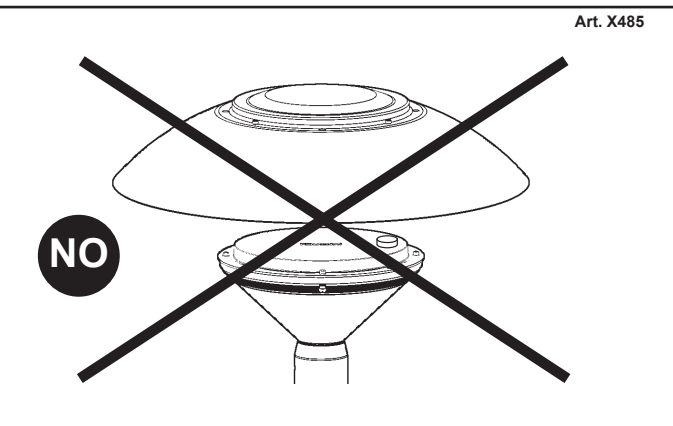
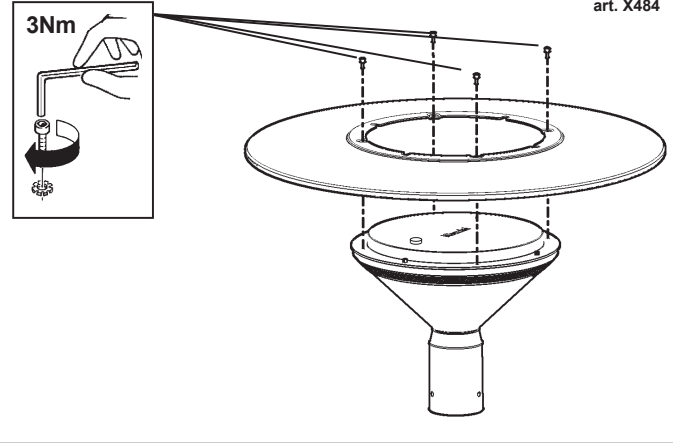
SV Asteriskerna markerar två områden i vilka avståndet mellan plåtens öppningar ökar. Öppningarna ska finnas på samma axel som texten iGuzzini

RU Звездочками выделены две зоны, в которых расстояние между прорезями в пластине увеличено. Они должны находиться на одной оси с надписью iGuzzini

ZH 星号用于划分出板缝间距增加的两块区域。这些缝隙应与iGuzzini的文字同轴。

تميز العلامات النجمية منطقتين حيث يزداد التباعد بين شقوق الصفائح المعدنية. يجب أن تكون على نفس محور حروف iGuzzini.

AR



IT PESO, DIMENSIONI E SUPERFICIE DI MASSIMO INGOMBRO, DEI VANI OTTICI.

EN WEIGHT, DIMENSIONS AND MAXIMUM SURFACE AREA OF THE OPTICAL ASSEMBLIES.

FR POIDS, DIMENSIONS ET SURFACE D'ENCOMBREMENT MAXIMUM DES GROUPES OPTIQUES.

DE GEWICHT, ABMESSUNGEN UND MAXIMALER RAUMBEDARF DER LEUCHTENGEHÄUSE.

NL GEWICHT, AFMETINGEN EN MAXIMAAL OPPERVLAKE VAN DE OPTISCHE BEHUIZINGEN.

ES PESO, DIMENSIONES Y SUPERFICIE DE MÁXIMO VOLUMEN DE LOS CUERPOS ÓPTICOS.

DA VÆGT, DIMENSIONER OG SAMLET OVERFLADEMÅL PÅ OPTISK ENHED

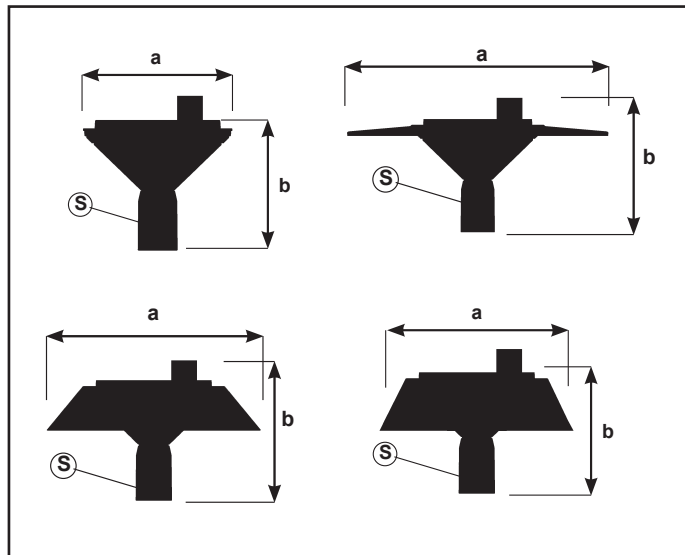
NO VEKT, DIMENSJONER OG MAKSIMALT OVERFLATEOMRÅDE PÅ OPTISKE MONTERINGER.





SV VIKT, MÅ...TT OCH YTA FÅ-R MAX. YTTRE MÅ...TT, FÅ-R OPTISKA RUM.

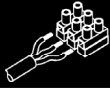
RU ВЕС, ГАБАРИТЫ И МАКСИМАЛЬНОЕ ПРОСТРАНСТВО ОПТИЧЕСКИХ ОТСЕКОВ.

ZH 光學隔室的重量、尺寸和最大空間。

AR الوزن والأبعاد والمساحة القصوى للمقصورات البصرية.

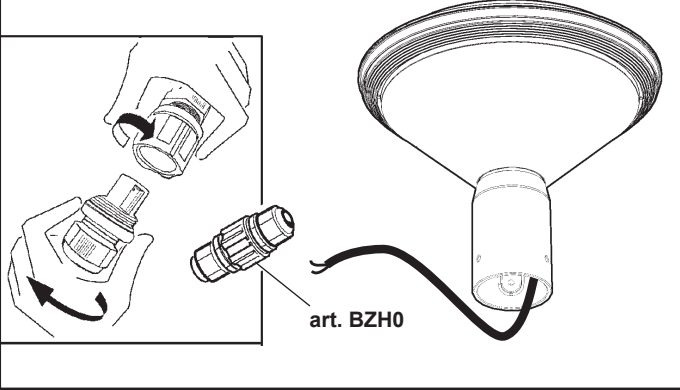


| ART. | Peso Weight Poids Gewicht Gewicht Peso Vægt Vekt Vikt Macca 重量 الوزن (Kg) | Dimensioni Dimensions Dimensions Abmessungen Afmetingen Dimensiones Mål - Mål - Mått Размеры 方面 الأبعاد a x b (mm) | Superficie Surface Surface Oberfläche Oppervlak Superficie Overflade Overflate Yta Поверхность 表面 السطح S (mq) |
|---|---|---|---|
|  art. E820 - E821 - E822 E823 - E855 - E856 E857 - E858 | 4 | 323 X 352 | 0,05 |
| art. EP30 - EP31 - EP32 EP33 - EP34 - EP35 EP36 - EP37 | 4,5 | | |
|  art. E820 - E821 - E822 E823 - E855 - E856 E857 - E858 + X483 | 5,1 | 500 X 352 | 0,068 |
| art. EP30 - EP31 - EP32 EP33 - EP34 - EP35 EP36 - EP37 + X483 | 5,6 | | |
| art. E820 - E821 - E822 E823 - E855 - E856 E857 - E858 + JYY2 | 5,2 | | |
| art. EP30 - EP31 - EP32 EP33 - EP34 - EP35 EP36 - EP37 + JYY2 | 5,7 | | |
|  art. E820 - E821 - E822 E823 - E855 - E856 E857 - E858 + X484 | 5,5 | 650 X 352 | 0,056 |
| art. EP30 - EP31 - EP32 EP33 - EP34 - EP35 EP36 - EP37 + X484 | 6 | | |
|  art. E820 - E821 - E822 E823 - E855 - E856 E857 - E858 + X530 | 6,8 | 498 X 352 | 0,088 |
| art. EP30 - EP31 - EP32 EP33 - EP34 - EP35 EP36 - EP37 + X530 | 7,3 | | |

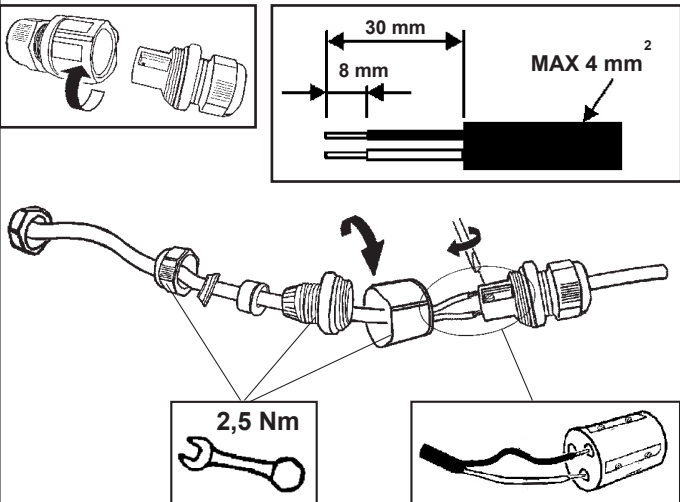


- IT** N.B.: Per il collegamento elettrico alla rete, servirsi dell'art. BZH0 o di altri dispositivi di connessione in classe II che garantiscano il grado di protezione IP67.
- EN** N.B.: For connection to the mains electricity supply, use item BZH0 or other Class II connection devices which offer the IP67 degree of protection.
- FR** N.B.: Pour le raccordement électrique au secteur, utiliser l'art. BZH0 ou tout autre dispositif de connexion en classe II assurant un indice de protection IP67.
- DE** N.B.: Für den elektrischen Anschluss verwenden Sie den Art. BZH0 oder andere Anschlussvorrichtungen der Klasse II, die den Schutzgrad IP67 gewährleisten.
- NL** N.B.: Voor de aansluiting op het elektrische net moet u gebruik maken van het art. BZH0 of van andere verbindingsapparaten van klasse II, die een beschermingsgraad IP67 garanderen.
- ES** N.B.: Para la conexión eléctrica a la red, consultar el Art. BZH0 o emplear otros dispositivos de conexión en la clase II que garanticen el grado de protección IP67.
- DA** N.B.: For elektrisk tilslutning til forsyningsnettet skal man bruge art. BZH0 eller en anden forbindelsesanordning i klasse II, der garanterer en beskyttelsesgrad lig med IP67.
- NO** N.B.: For elektrisk kobling til nettet, bruk art. BZH0 eller andre koblingsanordninger i klasse II som sikrer vernegrad IP67.
- SV** OBS! För anslutningen till elnätet, använd art. BZH0 eller andra anslutningsanordningar i klass II som garanterar skyddsgrad IP67.
- RU** ПРИМЕЧАНИЕ: Для подключения к электрической сети используйте артикул BZH0 или другие соединительные устройства класса II, обеспечивающие класс электробезопасности IP67.
- ZH** 注意事项: 对于电子网络连接, 需要BZH0 产品或者其他的可以保证IP67的保护级的二级连接设备。

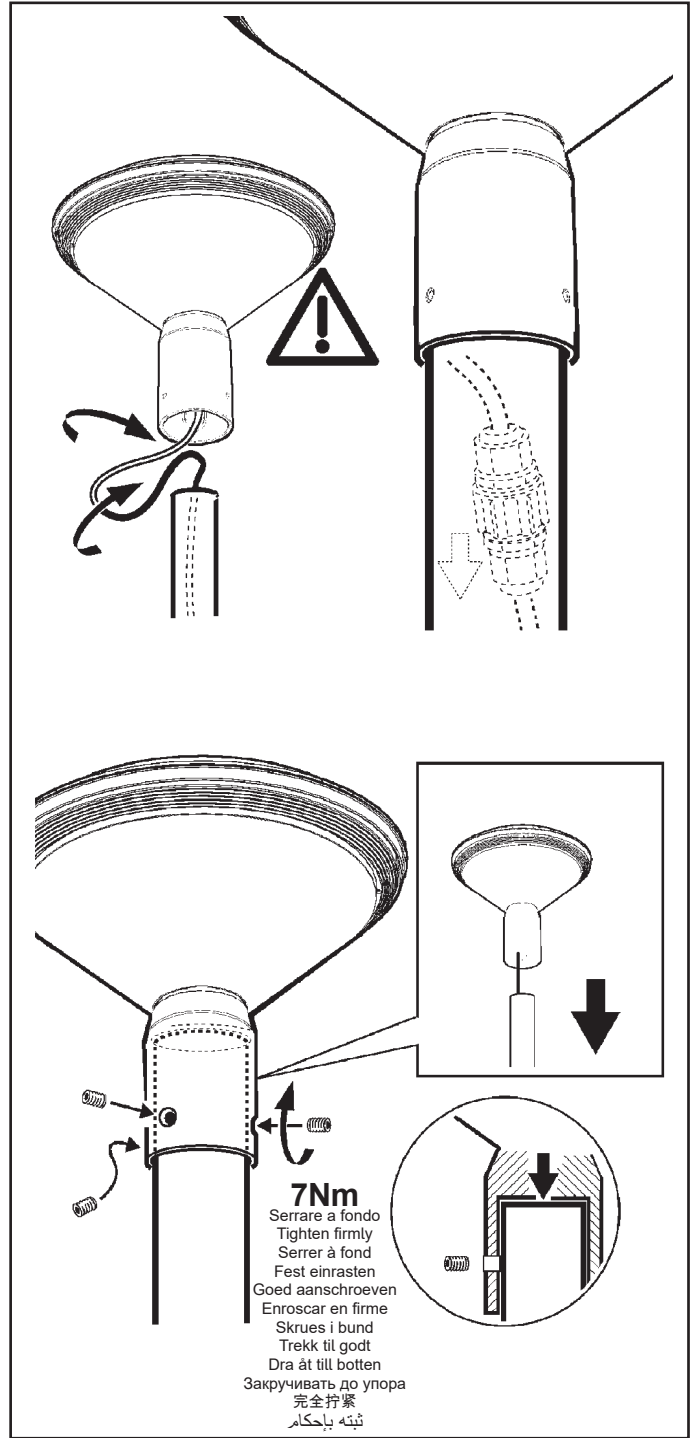
ملاحظة: عند التوصيل بالشبكة الكهربائية يجب استخدام الصنف BZH0 أو أليات توصيل من الفئة II التي تضمن حماية من الدرجة IP67.



art. BZH0 MIDDLE OF THE NIGHT



| D (mm) | Diagram |
|------------|---------|
| 6,5 ÷ 8 mm | |
| 8 ÷ 9 mm | |
| 9 ÷ 13 mm | |



PROGRAMMING

BY WIRING (DALI):

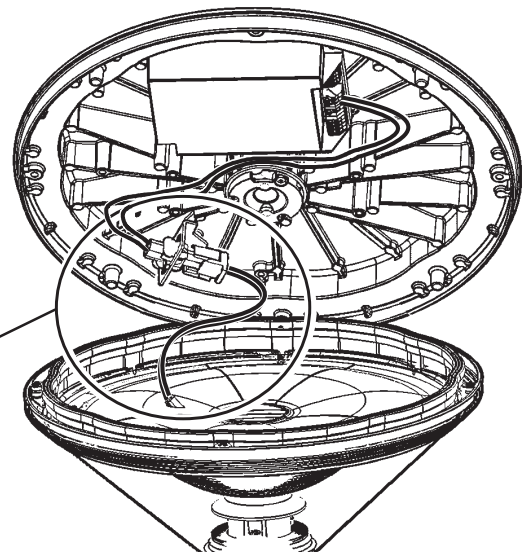
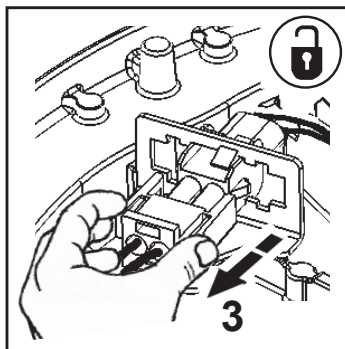
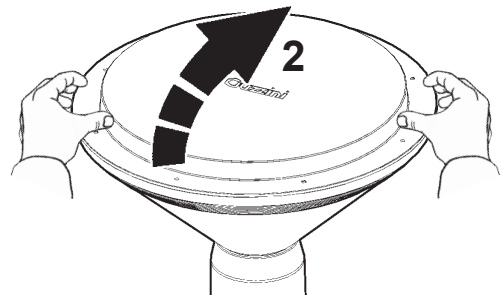
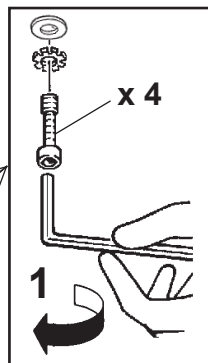
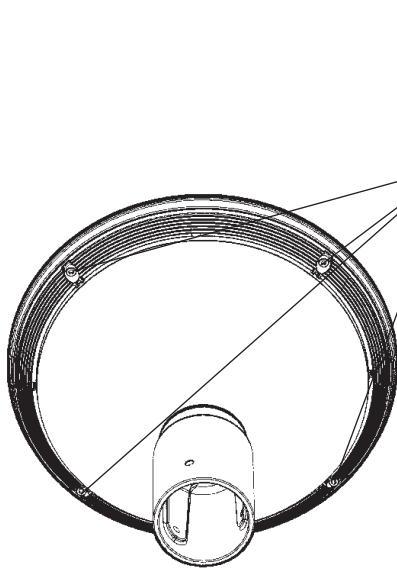
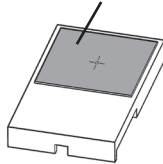
| | |
|------------------------------------|---------------------|
| NO | OK |
| MIDDLE OF THE NIGHT VERSION | DALI VERSION |

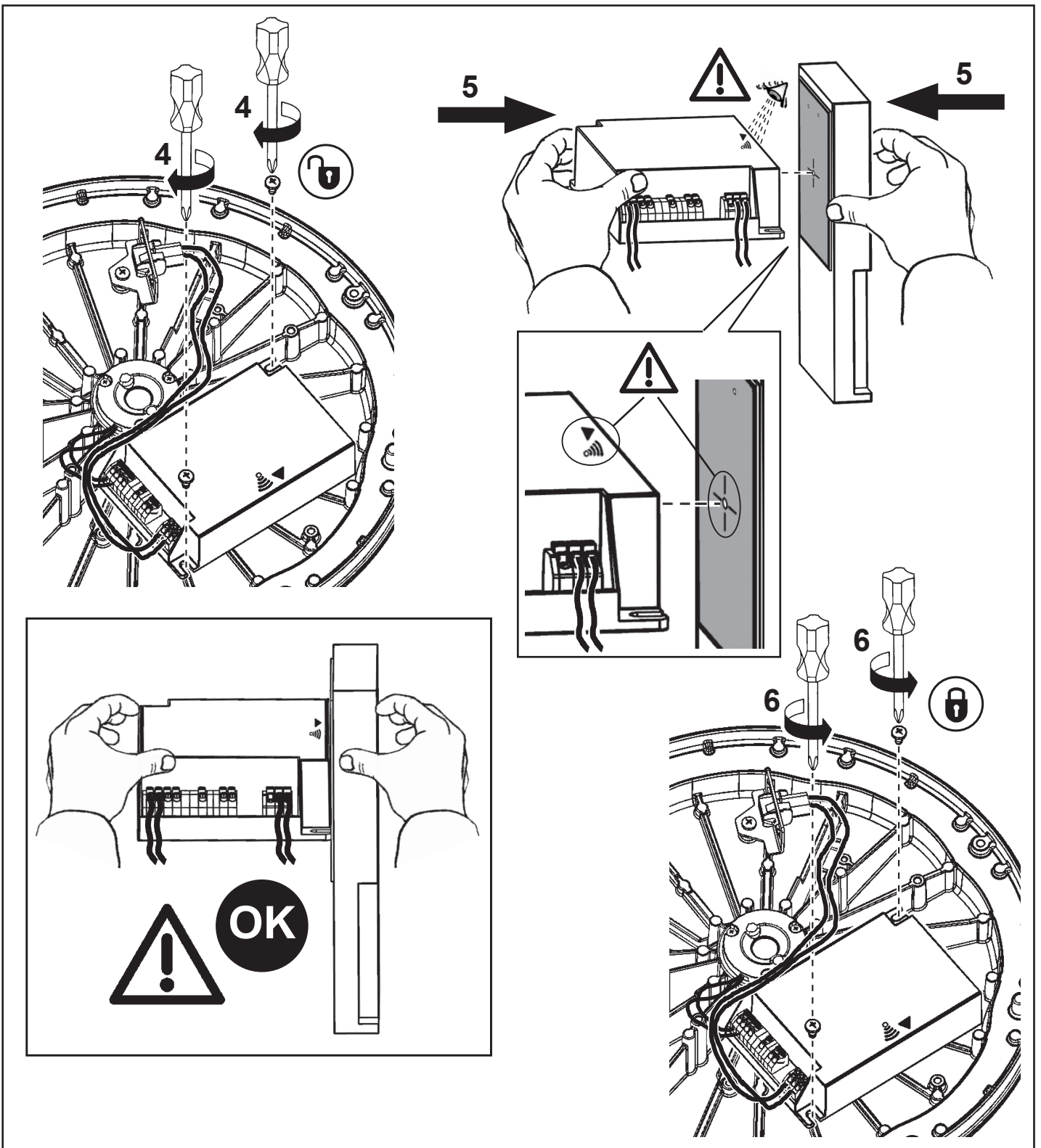
- IT** Per la programmazione con interfaccia via cavo è necessario contattare la "iGuzzini" comunicando il tipo di alimentatore montato sul prodotto.
- EN** To program with an interface connected via cable, contact "iGuzzini" and inform them of the type of power supply mounted on the product.
- FR** Pour la programmation avec interface filaire, veuillez contacter la société iGuzzini en spécifiant le type de ballast installé sur le produit.
- DE** Für die Programmierung mit Kabelschnittstelle kontaktieren Sie bitte iGuzzini unter geben den Typ des am Produkt angebrachten Versorgungseinheit an
- NL** Neem voor de programmering met interface via kabel contact op met "iGuzzini" en vermeld het type VSA dat op het product is gemonteerd.
- ES** Para la programación con interfaz por cable, es necesario contactar con "iGuzzini" y facilitar el tipo de alimentador montado en el producto.
- DA** Det er nødvendigt, at kontakte "iGuzzini" og oplyse om hvilken strømforsyningstype, der er monteret på produktet, ved programmering med interface via kabel.
- NO** For programmering med grensesnitt via kabel må du kontakte "iGuzzini" og opplyse om hva slags strømforsyningsenhet som er monteret på produktet.
- SV** För programmering av gränssnitt via kabel måste man kontakta "iGuzzini" och uppge vilken typ av nätaggregat som är monterat på produkten.
- RU** Для программирования интерфейса при помощи кабеля необходимо связаться с компанией «iGuzzini» и сообщить тип блока питания, установленного в изделии.
- ZH** 如用电缆连接设置必须联系iGuzzini，并告知产品上安装的变压器类型。
- AR** لبرمجة واجهة المستخدم عبر الكابل يجب بالضرورة الاتصال بشركة "iGuzzini" وتبلغها بنوع مزود الطاقة المستخدم الموجود على المنتج.

BY "NFC":

| |
|---|
| OK |
| MIDDLE OF THE NIGHT VERSION DALI VERSION |

art. X410

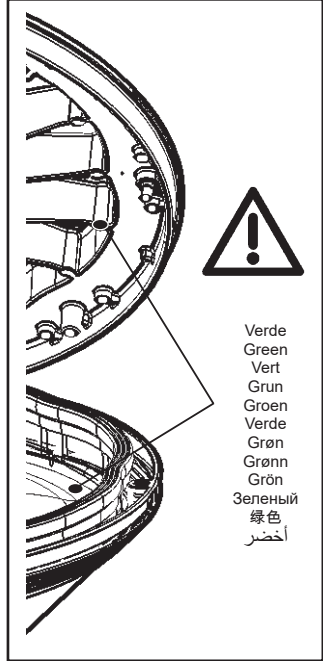
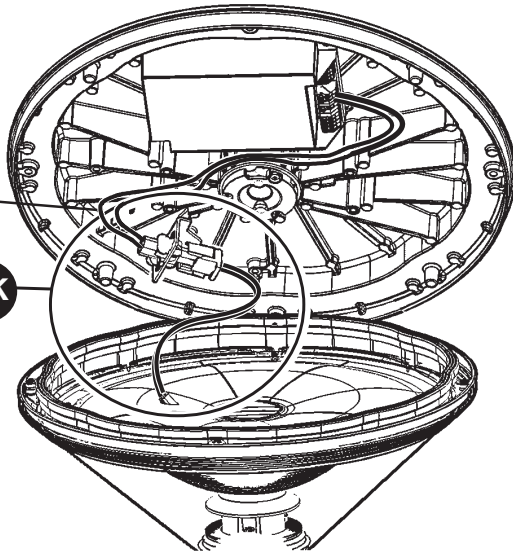
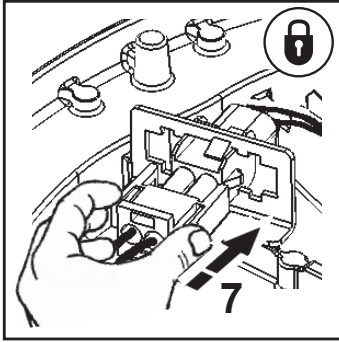




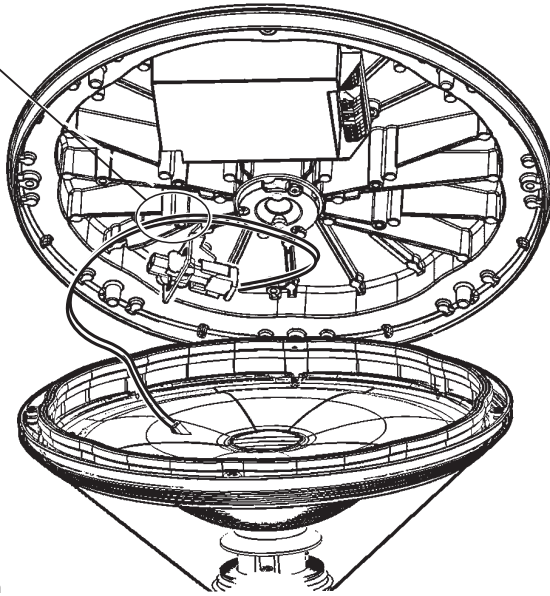
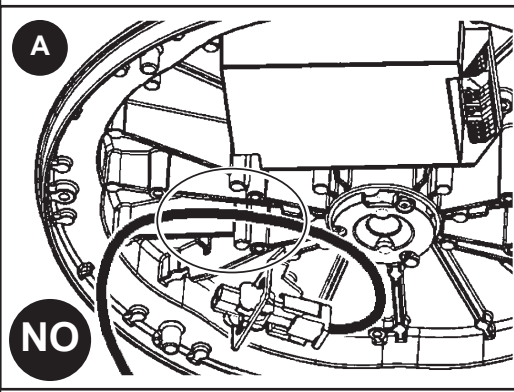
- IT È possibile programmare il prodotto via NFC anche con smartphone utilizzando l'APP di programmazione del costruttore del driver. Per dettagli vedi il sito www.iguzzini.com.
- EN The product can be programmed via NFC even with a smartphone using the driver manufacturer's programming APP. For more details, see the www.iguzzini.com website.
- FR Le produit peut être programmé via NFC aussi avec un smartphone en utilisant l'application de programmation du fabricant du driver. Pour des informations plus détaillées, veuillez consulter le site www.iguzzini.com.
- DE Das Produkt kann über NFC-Technologie auch mit einem Smartphone betrieben werden. Dafür die Programmierungs-App des Treiberherstellers verwenden. Für Einzelheiten siehe die Website www.iguzzini.com.
- NL Het product kan ook via NFC worden geprogrammeerd met een smartphone. Gebruik hiervoor de programmeer-app van de fabrikant van de driver. Ga voor verdere informatie naar de site www.iguzzini.com.
- ES El producto se puede programar por NFC, incluso con un teléfono móvil utilizando la aplicación de programación del fabricante del controlador. Para más información, entrar en www.iguzzini.com.
- DA Det er også muligt at programmere produktet via NFC med en smartphone via driverfabrikantens programmerings APP. Indhent yderligere detaljer på sitet www.iguzzini.com.
- NO Det er mulig å programmere produktet via NFC også med smarttelefon, gjennom programmeringsappen til driverproduseten. For detaljer, se www.iguzzini.com.
- SV Produkten kan programmeras via NFC även med smartphone, med hjälp av programmeringsappen från drivenhetens tillverkare. För detaljer hänvisas till webbplatsen www.iguzzini.com.
- RU Изделие можно запрограммировать даже со смартфона через ближнюю бесконтактную связь NFC при помощи приложения для программирования от изготовителя драйвера. Более подробную информацию смотрите на сайте www.iguzzini.com.
- ZH 也可以在带有NFC功能的智能手机上用驱动器制造商的编程APP来设置产品。有关详情请见网站www.iguzzini.com。

من الممكن أيضاً برمجة المنتج عبر NFC باستخدام هاتف ذكي باستخدام تطبيق البرمجة الخاص بالشركة المصنعة لبرنامج التشغيل. لمزيد من التفاصيل راجع الموقع الإلكتروني www.iguzzini.com.

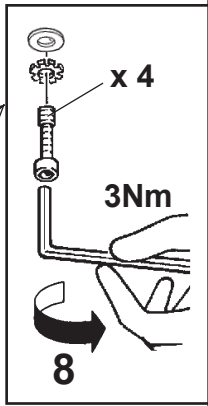
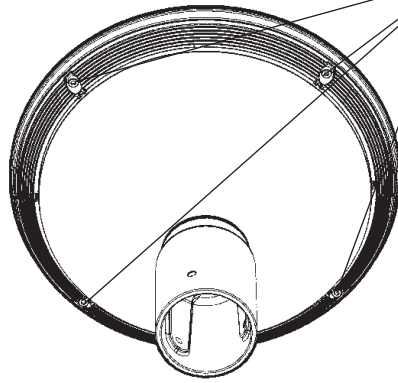
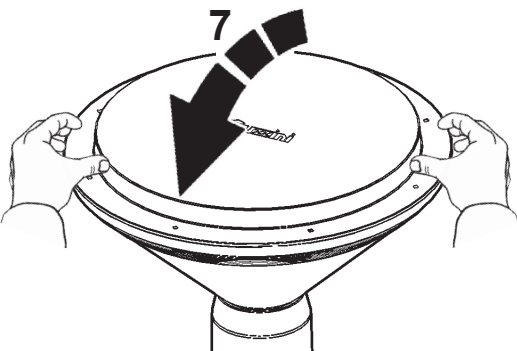
AR



Verde
Green
Vert
Grün
Groen
Verde
Grøn
Grønn
Grön
Зеленый
綠色
أخضر



- IT Evitare lo schiacciamento dei cavi ed il passaggio degli stessi sopra le poppette, come indicato in figura A.
- EN Make sure that the cables are not crushed and do not pass above projections, as shown in Figure A.
- FR Ne pas écraser les câbles et le passage de ces derniers au-dessus des systèmes de fixation, comme illustré dans la figure A.
- DE Achten Sie darauf, dass die Kabel nicht eingeklemmt und nicht über die Vorsprünge geführt werden, siehe Abbildung A.
- NL Zorg dat de kabels niet worden platgedrukt en dat ze boven de kuipen worden gevoerd, zoals aangegeven in figuur A.
- ES Evitar el aplastamiento de los cables y el paso de los mismos sobre los elementos de fijación, como se muestra en la figura A.
- DA Undgå at klemme kablerne og deres passage over knasterne, sådan som vist i figuren af A.
- NO Unngå å klemme kablene og å legge dem over utspringene som vist i figur A.
- SV Undvik att klämma kablar och kabeldragnigen ovanför den utstående delen, som anges i figur A.
- RU Избегать сдавливания кабелей и их проход над выступами, как показано на рисунке А.
- ZH 确保电缆未被压坏，且电缆未从投影上越过，如图 A 所示。尽量避免挤压电缆。
- AR تجنب سحق الكابلات وتميرها فوق المؤخرة ، كما هو موضح في الشكل أ.



OUTSIDE TEMPERATURE

40°C (313K)

OK

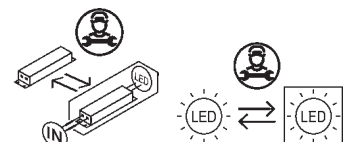


- IT** Sostituire lo schermo di protezione danneggiato, richiedendo le specifiche tecniche al costruttore. Non utilizzare l'apparecchio senza lo schermo. Attenzione agli oggetti deteriorabili dai raggi U.V.
- EN** Replace the damaged protective screen, requesting the technical specifications from the manufacturer. Do not use the luminaire without the screen. Be careful of the objects that deteriorate when exposed to UV rays.
- FR** Remplacez l'écran de protection endommagé en demandant au fabricant les spécifications techniques correspondantes. N'utilisez pas l'appareil sans écran. Attention aux objets craignant les rayons U.V.
- DE** Ein beschädigter Schutzschirm muß ersetzt werden. Verlangen Sie vom Hersteller Angaben hinsichtlich der technischen Daten. Die Leuchte darf auf keinen Fall ohne diesen Schirm eingesetzt werden. Vorsicht bei Artikeln, die durch UV-Strahlen beschädigt werden könnten.
- NL** Vervang het protectiescherm als het beschadigd is en verlang van de fabrikant de juiste technische eigenschappen. Gebruik het apparaat niet zonder het scherm. Wees voorzichtig met voorwerpen die door de ultraviolette stralen bedorven kunnen worden.
- ES** Sustituir la pantalla de protección dañada solicitando las respectivas especificaciones técnicas al fabricante. No utilizar el aparato sin la pantalla. Cuidado con los objetos deteriorables por los rayos ultravioletas.
- DA** Udsift en beskadiget beskyttelsesskærm; og spørg fabrikanten til råds vedrørende de tekniske detaljer. Brug ikke apparatet uden skærm. Vær opmærksom på genstande, der kan nedbrydes af U.V.-stråler.
- NO** Skift ut den skadete verneskjermen, idet du ber om de tekniske spesifikasjonene hos produsenten. Ikke bruk apparatet uten skjerm. Pass på de gjenstandene som kan skades av U.V.-stråler.
- SV** Byt ut skadade skyddsskärmar. Rådfråga tillverkaren om tekniska specifikationer. Använd inte utrustningen utan skärmen. Var försiktig med föremål som kan skadas av U.V.-strålar.
- RU** Замените поврежденный защитный экран, запросив у производителя технические спецификации. Не использовать прибор без экрана. Обращайте внимание на предметы, которые могут быть повреждены под воздействием УФ излучения.
- ZH** 更换损坏的保护屏，向生产商索要技术规格。请勿使用无保护屏的光源。请勿使用无保护屏的使用灯具。注意那些受紫外线照射易损坏的物品。
- قم بتبديل شاشة الحماية التالفة، واطلب التحديدات التقنية من المصنع. لا تستخدم التركيبية الضوئية بدون الشاشة.
- AR** احذر من تلف العناصر عند تعرضها للأشعة فوق البنفسجية.

- IT** N.B.: Per la sostituzione del LED contattare l'azienda iGuzzini.
- EN** N.B.: For information on LED replacement please contact iGuzzini.
- FR** N.B.: Pour procéder au remplacement de la LED, adressez-vous à la société iGuzzini.
- DE** N.B.: Bezüglich des Austausches der LED kontaktieren Sie bitte die Firma iGuzzini.
- NL** N.B.: Voor het vervangen van de LED neemt u contact op met het bedrijf iGuzzini.
- ES** NOTA: Para sustituir el LED llame a la empresa iGuzzini.
- DA** N.B.: For udsiftning af lysdioden, skal man kontakte iGuzzini.
- NO** N.B.: For informasjon om skifte av LED, vennligst ta kontakt med iGuzzini.
- SV** OBS! För byte av lysdioden, kontakta företaget iGuzzini.
- RU** ПРИМЕЧАНИЕ: Для замены СИДов обращайтесь в компанию iGuzzini.
- ZH** 注意：如需LED更换的信息，请联系iGuzzini
- AR** تنبيه: لاستبدال الضوء LED اتصل بشركة iGuzzini

- IT** In caso di manutenzione prolungata con elevata umidità, il prodotto deve essere lasciato acceso per mezz'ora per poi chiudere il portello con le staffe di fissaggio.
- EN** If extended maintenance is carried out at a high humidity level, leave the product on for half an hour and then close the lid using the anchoring brackets.
- FR** En cas d'entretien prolongé à haut degré d'humidité, il faut laisser le produit allumé pendant une demi-heure avant de fermer le volet d'inspection à l'aide des pattes de fixation.
- DE** Im Falle einer längeren Wartung bei stark feuchter Witterung muss das Produkt eine halbe Stunde eingeschaltet gelassen werden, erst dann wird die Klappe mit den Haltebügeln geschlossen.
- NL** In geval van langdurig onderhoud met een hoge vochtigheidsgraad moet het product een half uur aangelaaten worden alvorens de deur met de bevestigingsbeugels af te sluiten.
- ES** En caso de operaciones prolongadas de mantenimiento en condiciones de humedad elevada, se recomienda dejar el producto encendido durante media hora y luego cerrar el portillo con las bridas de fijación.
- DA** Ved længerevarende vedligeholdelsesindgreb under forhold med høj luftfugtighed, skal produktet efterlades tændt i en halv time, hvorefter lågen med fastgøringsbeslagene lukkes.
- NO** I tilfelle lang tids vedlikehold med høy luftfuktighet, skal produktet stå på i en halv time og deretter skal døren lukkes med festebøylene.
- SV** Vid längre tids underhåll med hög fuktighet ska produkten lämnas tillslagen i en halvtimme. Stäng sedan dörren med fästbyglarna.
- RU** В случае длительного тех. обслуживания в условиях повышенной влажности прибор необходимо оставить включенным на пол-часа, после чего закрыть крышку крепежными скобами.
- ZH** 如果要在湿度较高的条件下进行长时间的维护工作，应启动产品半小时时间，然后使用固定支架关闭顶盖。
- في حالة الصيانة المطولة مع الرطوبة العالية، يجب ترك المنتج لمدة نصف ساعة ثم إغلاق الفتحة بأقواس التثبيت.
- AR**

- IT** Per la pulizia ordinaria consigliamo di utilizzare acqua o detersivi neutri a base acquosa non abrasivi. Non utilizzare panni o strumenti abrasivi per eliminare lo sporco.
- EN** For ordinary cleaning we suggest you use water or non-abrasive, water-based neutral detergents. Do not use abrasive cloths or tools to remove dirt.
- FR** Pour le nettoyage courant, il est conseillé d'utiliser de l'eau ou des détergents neutres à base aqueuse non abrasifs. Éviter d'utiliser des chiffons ou ustensiles abrasifs pour éliminer la saleté.
- DE** Für die tägliche Pflege empfehlen wir Wasser oder neutrale Reinigungsmittel auf wässriger Basis. Zum Entfernen von Schmutz keine kratzenden Tücher oder Mittel verwenden.
- ES** Para la limpieza ordinaria se recomienda utilizar agua o una solución de detergente neutro no abrasivo con agua. No utilizar paños ni herramientas abrasivas para eliminar la suciedad.
- NL** Voor de normale reiniging raden we het gebruik aan van water of neutrale, niet-schurende reinigingsmiddelen op waterbasis. Verwijder het vuil niet met doeken of schurende middelen.
- DA** Til almindelig rengøring anbefaler vi brugen af vand eller slibefri, neutrale rengøringsmidler på vandbasis. Brug ikke slibende klude eller instrumenter til at fjerne snavset.
- NO** Vi anbefaler å bruke vann eller nøytrale rengjøringsmidler til vanlig rengjøring. Ikke bruk slipende kluter eller produkter til å fjerne smuss.
- SV** För normal rengöring rekommenderar vi att man använder vatten eller vattenbaserade, icke slipande rengöringsmedel. Använd inga trasor eller slipande verktyg för att avlägsna smuts.
- RU** Для обычной очистки рекомендуется использовать воду или нейтральные, неабразивные моющие средства на водной основе. Не допускается использование для удаления грязи абразивных веществ и приспособлений.
- ZH** 平时清洁时，建议用水或无研磨性的中性水基清洗剂。切勿使用具有研磨性的抹布或工具去除污渍。
- للتنظيف العادي، نوصي باستخدام الماء أو المنظفات ذات الأساس المائي المحايدة وغير الكاشطة. لا تستخدم الملابس أو الأدوات الكاشطة لإزالة الأوساخ.
- AR**



Headquarters iGuzzini illuminazione spa
via Mariano Guzzini, 37 - 62019 Recanati Italy

| | | | |
|--|----------------|--|---|
| 2.526.620.05 IS09714/05 | iGuzini | corrente assorbita - absorbed current courant absorbé - Stromaufnahme stroomopname - corriente absorbida absorberet strøm - absorbert strøm tillförd ström - поглощаемая мощность 电源电流 (A) | fattore di potenza - power factor facteur de puissance - Leistungsfaktor vermogensfactor - factor de potencia effektfaktor - effektfaktor - effektfaktor фактор мощности - 功率因数 |
| ART. | | | |
| BY76 - BY77 - BY78 - BY79 - BY80 - BY81 - BY82 - BY83 - BY84 - BY85 - BY86 - BY87 E204 - E205 - E208 - E209 - E213 - E214 - E217 - E218 - E222 - E223 - E226 - E227 EM36 - EM38 - EM40 - EM42 - EM44 - EM46 - EM48 - EM50 EM52 - EM54 - EM56 EM58 - EM60 - EM62 - EM64 - EM66 - E000 - E001 - E002 - E003 - E004 - E005 - E006 E007 - E008 - E009 - E010 - E011 - E024 - E025 - E026 - E027 - E028 - E029 - E030 E031 - E032 - E033 - E034 - E035 | | 0,1 | > 0,9 |
| BY88 - BY89 - BY90 - BY91 - BY92 - BY93 - BY94 - BY95 - BY96 - BY97 - BY98 - BY99 E215 - E216 - E219 - E221 - E224 - E225 - E228 - E229 - E012 - E013 - E014 - E015 E016 - E017 - E018 - E019 - E020 - E021 - E022 - E023 - E036 - E037 - E038 - E039 E040 - E041 - E042 - E043 - E044 - E045 - E046 - E047 - EM37 - EM39 - EM41 - EM43 EM45 - EM47 - EM49 - EM51 EM53 - EM55 - EM57 - EM59 - EM61 - EM63 - EM65 - EM67 EN50 - EN51 - EN52 - EN53 - EN54 - EN55 - EN56 - EN57 - EJ38 - EJ39 - EJ41 - EJ42 | | 0,15 | |

| | | | |
|--|----------------|--|---|
| 2.526.620.05 IS09714/05 | iGuzini | corrente assorbita - absorbed current courant absorbé - Stromaufnahme stroomopname - corriente absorbida absorberet strøm - absorbert strøm tillförd ström - поглощаемая мощность 电源电流 (A) | fattore di potenza - power factor facteur de puissance - Leistungsfaktor vermogensfactor - factor de potencia effektfaktor - effektfaktor - effektfaktor фактор мощности - 功率因数 |
| ART. | | | |
| BY76 - BY77 - BY78 - BY79 - BY80 - BY81 - BY82 - BY83 - BY84 - BY85 - BY86 - BY87 E204 - E205 - E208 - E209 - E213 - E214 - E217 - E218 - E222 - E223 - E226 - E227 EM36 - EM38 - EM40 - EM42 - EM44 - EM46 - EM48 - EM50 EM52 - EM54 - EM56 EM58 - EM60 - EM62 - EM64 - EM66 - E000 - E001 - E002 - E003 - E004 - E005 - E006 E007 - E008 - E009 - E010 - E011 - E024 - E025 - E026 - E027 - E028 - E029 - E030 E031 - E032 - E033 - E034 - E035 | | 0,1 | > 0,9 |
| BY88 - BY89 - BY90 - BY91 - BY92 - BY93 - BY94 - BY95 - BY96 - BY97 - BY98 - BY99 E215 - E216 - E219 - E221 - E224 - E225 - E228 - E229 - E012 - E013 - E014 - E015 E016 - E017 - E018 - E019 - E020 - E021 - E022 - E023 - E036 - E037 - E038 - E039 E040 - E041 - E042 - E043 - E044 - E045 - E046 - E047 - EM37 - EM39 - EM41 - EM43 EM45 - EM47 - EM49 - EM51 EM53 - EM55 - EM57 - EM59 - EM61 - EM63 - EM65 - EM67 EN50 - EN51 - EN52 - EN53 - EN54 - EN55 - EN56 - EN57 - EJ38 - EJ39 - EJ41 - EJ42 | | 0,15 | |

| | | | |
|--|----------------|--|---|
| 2.526.620.05 IS09714/05 | iGuzini | corrente assorbita - absorbed current courant absorbé - Stromaufnahme stroomopname - corriente absorbida absorberet strøm - absorbert strøm tillförd ström - поглощаемая мощность 电源电流 (A) | fattore di potenza - power factor facteur de puissance - Leistungsfaktor vermogensfactor - factor de potencia effektfaktor - effektfaktor - effektfaktor фактор мощности - 功率因数 |
| ART. | | | |
| BY76 - BY77 - BY78 - BY79 - BY80 - BY81 - BY82 - BY83 - BY84 - BY85 - BY86 - BY87 E204 - E205 - E208 - E209 - E213 - E214 - E217 - E218 - E222 - E223 - E226 - E227 EM36 - EM38 - EM40 - EM42 - EM44 - EM46 - EM48 - EM50 EM52 - EM54 - EM56 EM58 - EM60 - EM62 - EM64 - EM66 - E000 - E001 - E002 - E003 - E004 - E005 - E006 E007 - E008 - E009 - E010 - E011 - E024 - E025 - E026 - E027 - E028 - E029 - E030 E031 - E032 - E033 - E034 - E035 | | 0,1 | > 0,9 |
| BY88 - BY89 - BY90 - BY91 - BY92 - BY93 - BY94 - BY95 - BY96 - BY97 - BY98 - BY99 E215 - E216 - E219 - E221 - E224 - E225 - E228 - E229 - E012 - E013 - E014 - E015 E016 - E017 - E018 - E019 - E020 - E021 - E022 - E023 - E036 - E037 - E038 - E039 E040 - E041 - E042 - E043 - E044 - E045 - E046 - E047 - EM37 - EM39 - EM41 - EM43 EM45 - EM47 - EM49 - EM51 EM53 - EM55 - EM57 - EM59 - EM61 - EM63 - EM65 - EM67 EN50 - EN51 - EN52 - EN53 - EN54 - EN55 - EN56 - EN57 - EJ38 - EJ39 - EJ41 - EJ42 | | 0,15 | |

| | | | |
|--|----------------|--|---|
| 2.526.620.05 IS09714/05 | iGuzini | corrente assorbita - absorbed current courant absorbé - Stromaufnahme stroomopname - corriente absorbida absorberet strøm - absorbert strøm tillförd ström - поглощаемая мощность 电源电流 (A) | fattore di potenza - power factor facteur de puissance - Leistungsfaktor vermogensfactor - factor de potencia effektfaktor - effektfaktor - effektfaktor фактор мощности - 功率因数 |
| ART. | | | |
| BY76 - BY77 - BY78 - BY79 - BY80 - BY81 - BY82 - BY83 - BY84 - BY85 - BY86 - BY87 E204 - E205 - E208 - E209 - E213 - E214 - E217 - E218 - E222 - E223 - E226 - E227 EM36 - EM38 - EM40 - EM42 - EM44 - EM46 - EM48 - EM50 EM52 - EM54 - EM56 EM58 - EM60 - EM62 - EM64 - EM66 - E000 - E001 - E002 - E003 - E004 - E005 - E006 E007 - E008 - E009 - E010 - E011 - E024 - E025 - E026 - E027 - E028 - E029 - E030 E031 - E032 - E033 - E034 - E035 | | 0,1 | > 0,9 |
| BY88 - BY89 - BY90 - BY91 - BY92 - BY93 - BY94 - BY95 - BY96 - BY97 - BY98 - BY99 E215 - E216 - E219 - E221 - E224 - E225 - E228 - E229 - E012 - E013 - E014 - E015 E016 - E017 - E018 - E019 - E020 - E021 - E022 - E023 - E036 - E037 - E038 - E039 E040 - E041 - E042 - E043 - E044 - E045 - E046 - E047 - EM37 - EM39 - EM41 - EM43 EM45 - EM47 - EM49 - EM51 EM53 - EM55 - EM57 - EM59 - EM61 - EM63 - EM65 - EM67 EN50 - EN51 - EN52 - EN53 - EN54 - EN55 - EN56 - EN57 - EJ38 - EJ39 - EJ41 - EJ42 | | 0,15 | |

- I Istruzioni per le operazioni di servizio per l'apparecchio di illuminazione**
GB Instructions on luminaire service operations
F Instructions pour les opérations de service du luminaire
D Wartungsanleitung für die Leuchte
NL Instructies voor de onderhoudsoperaties op de verlichtingsarmatuur
E Instrucciones para las operaciones de servicio del aparato de alumbrado
DK Anvisninger i serviceindgreb på belysningsarmatur
N Anvisninger for betjening av lysapparatet
S Instruktioner för användning av belysningsanordningen
RUS Инструкции по эксплуатации осветительного прибора
CN 照明装置检修操作说明

Sostituire la lampada parzialmente esausta
 Replace the partly exhausted lamp
 Remplacer la lampe partiellement épuisée
 Die teilweise erschöpfte Lampe austauschen
 Vervang de gedeeltelijk lege lamp
 Sustituir la lámpara parcialmente agotada
 Udskift den delvist udtjente pære
 Skifte ut den delvis utbrente lyspæren
 Byt ut den delvis förbrukade lampan
 Замена частично отработанной лампочки
 更换部分老化的灯泡



Spegnimento
 Switch it off
 Extinction
 Ausschaltung
 Uitschakeling
 Apagado
 Slukning
 Slukking
 Släckning
 Выключение
 关灯

Interrompere l'alimentazione dell'apparecchio
 Cut the power supply to the luminaire
 Couper l'alimentation du luminaire
 Stromversorgung der Leuchte unterbrechen
 Onderbreek de voeding van het apparaat
 Interrumpir la alimentación del aparato
 Afbryd armaturets strømforsyning
 Avbryte strømtilførselen til apparatet
 Koppla från anordningens strömförsörjning
 Отключить электропитание прибора
 中断装置供电



Aprire l'apparecchio
 Open the fixture
 Ouvrir le luminaire
 Das Gerät öffnen
 Open het apparaat
 Abrir el aparato
 Åbn armaturet
 Åpne apparatet
 Öppna anordningen
 Раскрыть прибор
 打开装置



Rimuovere la lampada esausta
 Remove the exhausted lamp
 Retirer la lampe épuisée
 Die alte Lampe entnehmen
 Verwijder de lege lamp
 Quitar la lámpara agotada
 Tag den udtjente pære ud
 Fjerne den utbrente lyspæren
 Ta bort den förbrukade lampan
 Вынуть старую лампочку
 取出老化的灯泡

Portarla in un centro di riciclaggio
 Carry it to a recycling centre
 La porter dans une déchetterie pour son recyclage
 Ordnungsgemäß entsorgen
 Breng de lamp naar een recyclingcentrum
 Llevarla a un centro de reciclaje
 Aflever den på en genbrugsstation
 Lever den til en miljøstasjon
 Lämna in den till en återvinningsanläggning
 Сдать ее в пункт приема утильсырья
 将其送往回收中心



Inserire la nuova lampada
 Introduce the new lamp
 Installer la lampe neuve
 Die neue Lampe einsetzen
 Doe de nieuwe lamp op zijn plek
 Montar la nueva lámpara
 Sæt den nye pære i
 Sette i den nye pæren
 Sätt i den nya lampan
 Вставить новую лампочку
 装入新灯泡

Inserire la nuova lampada nel portalampana
 Fit the new lamp into the socket
 Installer la nouvelle lampe dans le support de lampe
 Die neue Lampe in den Sockel einsetzen
 Doe de nieuwe lamp in de lamphouder
 Montar la nueva lámpara en el portalampana
 Sæt den nye pære i fatningen
 Sette den nye pæren inn i lampeholderen
 Sätt i den nya lampan i lamphållaren
 Вставить новую лампочку в патрон
 将新灯泡插入灯泡架中



Riposizionare ottica
 Re-place the optic
 Remettre l'optique à sa place
 Die Optik wieder einsetzen
 Doe de optiek weer op zijn plaats
 Volver a montar la óptica
 Sæt den optiske enhed på plads
 Innstille linsen
 Flytta om optiken
 Отрегулировать линзы
 重新定位光头



Effettuare prova di funzionamento
 Perform operative test
 Procéder à un essai de fonctionnement
 Eine Funktionsprüfung durchführen
 Controleer de correcte werking
 Hacer una prueba de funcionamiento
 Afprøv funktionen
 Prové om den fungerer
 Utför funktionstest
 Выполнить проверку исправности работы
 执行功能测试



- I Istruzioni per la pulizia dell'apparecchio di illuminazione
 GB Instructions on luminaire cleaning operations
 F Instructions pour le nettoyage du luminaire
 D Anweisungen zur Reinigung der Leuchte
 NL Instructies voor de reiniging van de verlichtingsarmatuur
 E Instrucciones para limpiar el aparato de alumbrado
 DK Anvisninger i rengøring af belysningsarmaturet
 N Anvisninger for rengjøring av lysapparatet
 S Instruktioner för rengöring av belysningsanordningen
 RUS Инструкции по чистке осветительного прибора
 CN 照明装置清洁说明

Pulire l'apparecchio
 Clean the fixture
 Nettoyer le luminaire
 Das Gerät reinigen
 Reinig het apparaat
 Limpiar el aparato
 Rengør armaturet
 Rengjøre apparatet
 Rengör anordningen
 Чистка прибора
 清洁装置



Spegnimento
 Switch it off
 Extinction
 Ausschaltung
 Uitschakeling
 Apagado
 Slukning
 Slukking
 Släckning
 Выключение
 关灯

Interrompere l'alimentazione dell'apparecchio
 Cut the power supply to the luminaire
 Couper l'alimentation du luminaire
 Stromversorgung der Leuchte unterbrechen
 Onderbreek de voeding van het apparaat
 Interrumpir la alimentación del aparato
 Afbryd armaturets strømforsyning
 Avbryt strømtilførselen til apparatet
 Koppla från anordningens strömförsörjning
 Отключить электропитание прибора
 中断装置供电



Spolverare l'ottica esterna
 Remove dust from the external optic
 Dépoussiérer l'optique extérieure
 Die externe Optik abstauben
 Stof de externe optiek af
 Quitar el polvo de la óptica exterior
 Tør støvet af den udvendige optiske enhed
 Fjerne støv fra den eksterne lysenheden
 Damma av den yttre optiken
 Вытереть пыль с внешней стороны линз
 为外侧镜头掸尘



Lavare l'ottica esterna
 Wash the external optic
 Laver l'optique extérieure
 Die externe Optik waschen
 Was de externe optiek
 Lavar la óptica exterior
 Vask den udvendige optiske enhed
 Vaske den eksterne lysenheden
 Rengör den yttre optiken
 Вымыть линзы с внешней стороны
 清洁外镜头



Rimuovere l'ottica
 Remove the optic
 Retirer l'optique
 Die Optik abnehmen
 Verwijder de optiek
 Quitar la óptica
 Tag den optiske enhed af
 Fjerne lysenheden
 Ta bort optiken
 Снять линзы
 取下镜头



Pulire la parte interna dell'apparecchio di illuminazione
 Clean the inside of the fixture
 Nettoyer l'intérieur du luminaire
 Die Innenseite der Leuchte reinigen
 Reinig de binnenzijde van de verlichtingsarmatuur
 Limpiar el interior del aparato de alumbrado
 Rengør belysningsarmaturets indvendige dele
 Rengjøre lysapparatet innvendig
 Rengör belysningsanordningen invändigt
 Протереть осветительный прибор изнутри
 清洁照明装置内部



Riposizionare ottica
 Re-place the optic
 Remettre l'optique à sa place
 Die Optik wieder einsetzen
 Doe de optiek weer op zijn plaats
 Volver a montar la óptica
 Sæt den optiske enhed på plads
 Innstille linsen
 Flytta om optiken
 Отрегулировать линзы
 重新定位镜头



Effettuare prova di funzionamento
 Perform operative test
 Procéder à un essai de fonctionnement
 Eine Funktionsprüfung durchführen
 Controleer de correcte werking
 Hacer una prueba de funcionamiento
 Afprøv funktionen
 Prøve om den fungerer
 Utför funktionstest
 Выполнить проверку исправности работы
 执行功能测试



- I Istruzioni per il fine vita e lo smaltimento dei componenti**
GB Instructions on end-of-life and component disposal
F Instructions pour la gestion des composants en fin de vie et leur mise au rebut
D Anweisungen zur Entsorgung der Leuchtenkomponenten
NL Instructies voor het verwijderen van de armatuur en het recyclen van de onderdelen
E Instrucciones para el final de vida y la eliminación los componentes
DK Anvisninger i udtjent armatur og bortskaffelse af komponenter
N Anvisninger for endt levetid og avfallsbehandling av delene
S Instruktionser vid bortskaffning och kassering av komponenter
RUS Инструкции по утилизации прибора и его комплектующих по окончании его срока службы
CN 寿命期结束与零件废弃处置说明

Spegnimento
Switch it off
Extinction
Ausschaltung
Uitschakeling
Apagado
Slukning
Slukking
Släckning
Выключение
关灯

Interrompere l'alimentazione dell'apparecchio
Cut the power supply to the luminaire
Couper l'alimentation du luminaire
Stromversorgung der Leuchte unterbrechen
Onderbreek de voeding van het apparaat
Interrompirla alimentación del aparato
Afbryd armaturets strømforsyning
Avbryt strømtilførselen til apparatet
Koppla från anordningens strömförsörjning
Отключить электропитание прибора
中断装置供电



Rimuovere la/e lampada/e per la dismissione
Remove the lamp(s) for decommissioning
Retirer la(les) lampe(s) pour sa(leur) mise au rebut
Die Lampe/n ordnungsgemäß entsorgen
Verwijder de lamp(en) voor het recyclen
Quitar la(s) lámpara(s) para el desecho
Tag pæren/pærerne ud til bortskaffelse
Fjerne lampen/-e som skal kastes
Ta bort lampan/-orna för bortskaffningen
Вынуть лампочку/и для утилизации прибора
取出需要丢弃的灯泡



Rimuovere la batteria per la dismissione
Remove the battery for decommissioning
Retirer la batterie pour sa mise au rebut
Die Batterie ordnungsgemäß entsorgen
Verwijder de batterij voor het recyclen
Quitar la batería para el desecho
Tag batteriet ud til bortskaffelse
Fjerne batteriet som skal kastes
Ta bort batteriet för bortskaffningen
Вынуть батарейку для утилизации прибора
取出需要丢弃的电池



Rimuovere l'apparecchio per la dismissione
Remove the fixture for decommissioning
Enlever le luminaire pour sa mise au rebut
Das Gerät ordnungsgemäß entsorgen
Verwijder het apparaat voor het recyclen
Quitar el aparato para el desecho
Tag armaturet ud til bortskaffelse
Fjerne apparatet som skal kastes
Ta bort anordningen för bortskaffningen
Снять прибор для утилизации
取出需要丢弃的装置



Inviare i materiali ad un centro di raccolta
RAEE
Send the materials to a WEEE collection
centre
Envoyer les matériaux dans une déchetterie
DEEE
Die Materialien in einem WEEE-Zentrum
entsorgen
Zend de materialen naar een recyclingscentrum
voor de AEEA
Enviar los materiales a un centro de recogida
RAEE
Afløver materialerne på et indsamlingscenter
for elektronisk udstyr
Sende materialene til en miljøstasjon for
resirkulering av EE-avfall
Skicka materialet till en RAEE uppsamlingscentral
Сдать материалы в пункт приема утильсырья
将材料送往电气和电子垃圾回收中心

