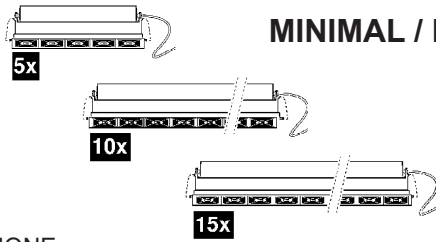


iGuzzini LASER BLADE

MINIMAL / FRAME



IT ATTENZIONE:

LA SICUREZZA DELL'APPARECCHIO E' GARANTITA SOLO CON L'USO APPROPRIATO DELLE SEGUENTI ISTRUZIONI; PERTANTO E' NECESSARIO CONSERVARLE.

EN WARNING:

THE SAFETY OF THIS FIXTURE IS GUARANTEED ONLY IF YOU COMPLY WITH THESE INSTRUCTIONS; REMEMBER TO CONSERVE IN A SAFE PLACE.

FR ATTENTION:

LA SECURITE DE L'APPAREIL N'EST GARANTIE QU'EN CAS D'UTILISATION CORRECTE DES INSTRUCTIONS SUIVANTES; IL FAUT PAR CONSEQUENT LES CONSERVER.

DE ACHTUNG:

DIE SICHERHEIT DES GERÄTES WIRD NUR DURCH SACHGEMÄSSE BEFOLGUNG NACHSTEHENDER ANWEISUNGEN GEWÄHRLEISTET; IHRE AUFBEWAHRUNG IST DESHALB SEHR WICHTIG.

NL OPGELET:

DE VEILIGHEID VAN DI ATOESTEL IS SLECHTS DAN GEGARANDEERD ALS INDIEN DE VOLGENDE INSTRUCTIES STRIKT WORDEN TOEGEPAST; DAAROM MOET MEN ZE OOK BEWAREN.

ES ATENCION:

LA SEGURIDAD DEL APARATO SE GARANTIZA SOLO CUMPLIENDO CUIDADOSAMENTE LAS SIGUIENTES INSTRUCCIONES; POR ELLO, ES NECESARIO CONSERVARLAS.

DA BEMÆRK:

SIKKERHEDEN VED BRUG AF ARMATURET KAN KUN GARANTERES, HVIS DISSE ANVISNINGER FØLGES; SØRG DERFOR FOR AT GEMME DEM.

NO ADVARSEL:

SIKKERHETEN TIL DETTE APPARATET GARANTERES KUN HVIS DU OVERHOLDER DISSE INSTRUKSJONENE; HUSK Å OPPBEVARE DEM PÅ ET TRYGT STED.

SV OBSERVERA!

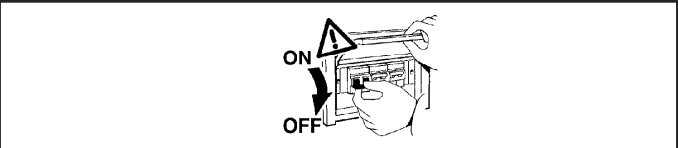
UTRUSTNINGENS SÄKERHET KAN ENDAST GARANTERAS OM DESSA ANVISNINGAR RESPEKTERAS I DETALJ. SPARA DÄRFÖR DESSA ANVISNINGAR FÖR FRAMTIDA KONSULTATION.

RU ВНИМАНИЕ:

МЫ ГАРАНТИРУЕМ БЕЗОПАСНУЮ ЭКСПЛУАТАЦИЮ ИЗДЕЛИЯ ТОЛЬКО ПРИ СОБЛЮДЕНИИ СЛЕДУЮЩИХ ИНСТРУКЦИЙ; С ЭТОЙ ЦЕЛЬЮ НЕОБХОДИМО СОХРАНИТЬ ДАННУЮ БРОШЮРУ.

ZH 警告

为确保该装置安全, 请遵守操作指示; 并于安全场所放置。



IT N.B.: DURANTE L'INSTALLAZIONE DEL SISTEMA RISPETTARE SCRUPOLOSAMENTE LE NORME IMPIANTISTICHE VIGENTI.

EN N.B.: WHEN INSTALLING THE SYSTEM, STRICTLY COMPLY WITH ALL REGULATIONS ON INSTALLATION IN FORCE.

FR N.B.: LORS DE L'INSTALLATION DU SYSTÈME VEUILLEZ RESPECTER RIGOREUSEMENT LES NORMES EN VIGUEUR EN LA MATIÈRE.

DE NB: BEACHTEN SIE BEI DER INSTALLATION DES SYSTEMS GEWISSENHAFT DIE GÜLTIGEN BESTIMMUNGEN BEZÜGLICH DER ANLAGENTECHNIK.

NL N.B.: BIJ HET INSTALLEREN VAN HET SYSTEEM MOET U DE GELDEN DE INSTALLATIENORMEN STRIKT NALEVEN.

ES N.B.: DURANTE LA INSTALACIÓN DEL SISTEMA RESPETAR E SCRUPULOSAMENTE LAS NORMAS DE INSTALACIÓN VIGENTES.

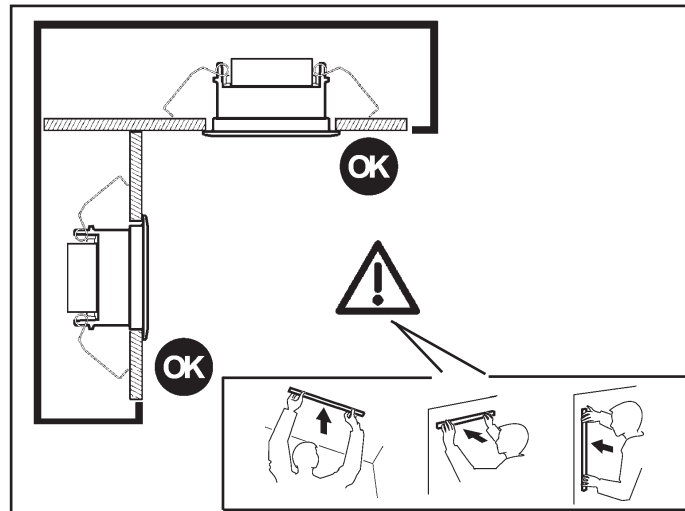
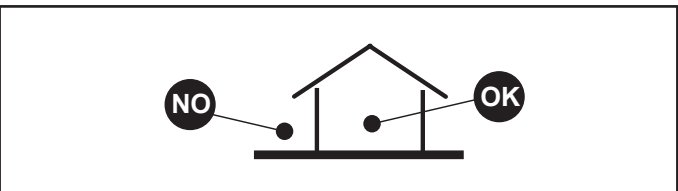
DA N.B.: UNDER INSTALLATION AF SYSTEMET SKAL MAN NØJE OVERHOLDE DE GÆLDENDE REGLER FOR DISSE ANLÆG.

NO N.B.: VED INSTALLASJON AV SYSTEMET SKAL ALLE FORSKRIFTER OM INSTALLASJON SOM GJELDER FØLGES STRENGT.

SV OBS! UNDER INSTALLATIONEN AV SYSTEMET SKA INSTALLATIONSFÖRESKRIFTERNA RESPEKTERAS I DETALJ.

RU ПРИМЕЧАНИЕ: В ПРОЦЕССЕ МОНТАЖА СИСТЕМЫ СТРОГО СОБЛЮДАЙТЕ НАЦИОНАЛЬНЫЕ ДЕЙСТВУЮЩИЕ НОРМАТИВЫ ПО ЭЛЕКТРОПРОВОДКЕ.

ZH 注意: 在安装系统时请遵守设备的安装规定。



IT Per le posizioni di installazione, attenersi a quelle illustrate, eventualmente contattare la iGuzzini.

EN All installation positions must comply with those illustrated. In the event of any doubt, contact iGuzzini.

FR Pour les positions d'installation, se conformer aux positions illustrées; contacter la société iGuzzini en cas de nécessité

DE Für die Einbaupositionen die Abbildungen beachten. Eventuell iGuzzini kontaktieren.

NL Houd u voor de installatieposities aan degene die zijn weergegeven. Neem eventueel contact op met iGuzzini

ES Respetar las posiciones de instalación ilustradas y, en caso de duda, contactar con iGuzzini

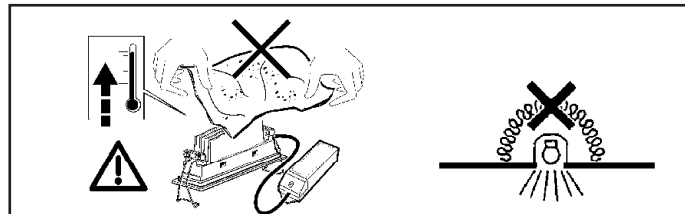
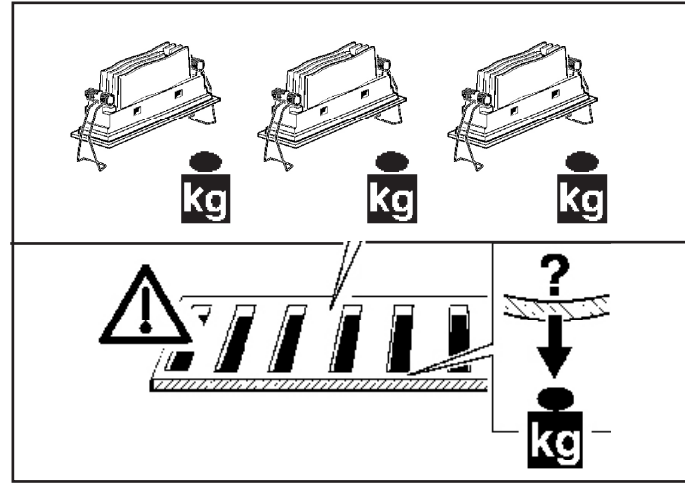
DA For installationspositioner skal man holde sig til de viste, og eventuelt kontakte iGuzzini

NO For installasjonsplasseringene henviser vi til illustrasjonene, eller ta eventuelt kontakt med iGuzzini

SV Följ de angivna positionerna för installationen. Kontakta vid behov iGuzzini

RU При выборе положения для монтажа следует обратиться к проиллюстрированным либо обратиться в компанию iGuzzini

ZH 安装位置请参考图示, 必要时也可联系iGuzzini



IT N.B.: Apparecchi non idonei ad essere coperti di materiale termicamente isolante

EN N.B.: Fixtures not suitable to be covered in thermally-insulating material.

FR N.B.: Appareils ne pouvant pas être couverts de matériau d'isolation thermique

DE N.B.: Geräte nicht geeignet, um mit wärmeisolierendem Material abgedeckt zu werden

NL N.B.: Deze apparaten zijn niet geschikt om te worden bedekt met thermisch isolerend materiaal

ES NOTA: Aparatos no aptos para ser cubiertos de material térmicamente aislante

DA N.B.: Armaturene må ikke dækkes af varmeisolerende materiale.

NO N.B.: Apparatene passer ikke til å dekkes av termoisolerende materialer.

SV OBS! Utrustningen får inte täckas över med värmeisolerande material

RU Внимание: Приборы непригодны для покрытия термоизоляционным материалом.

ZH 灯具不适宜用隔热材料加以覆盖。

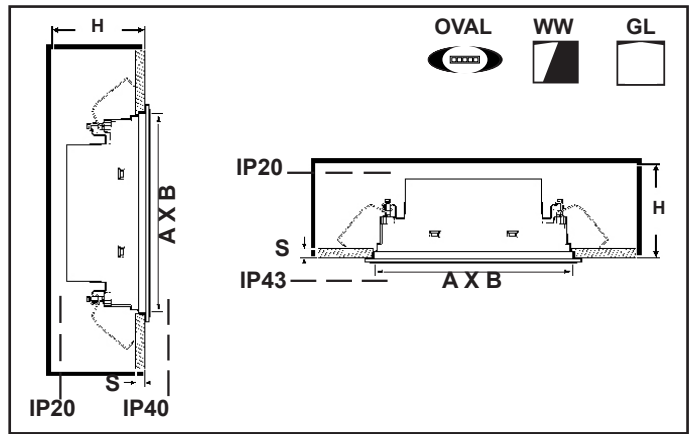
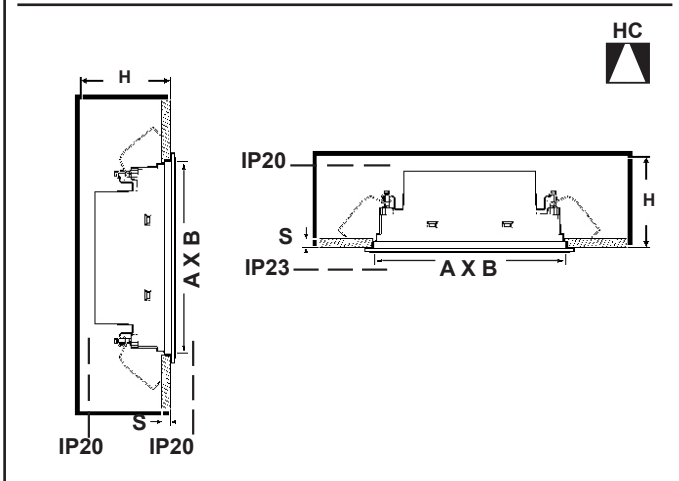
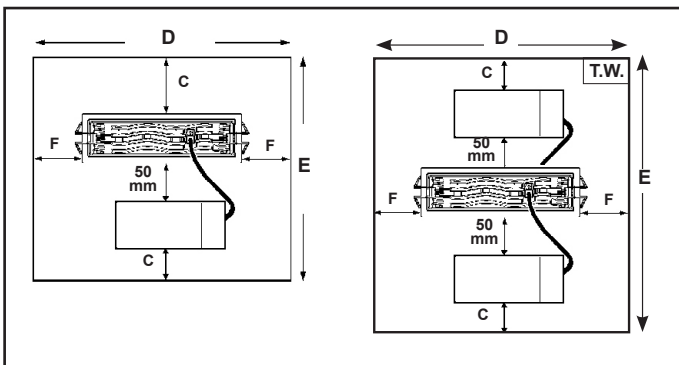
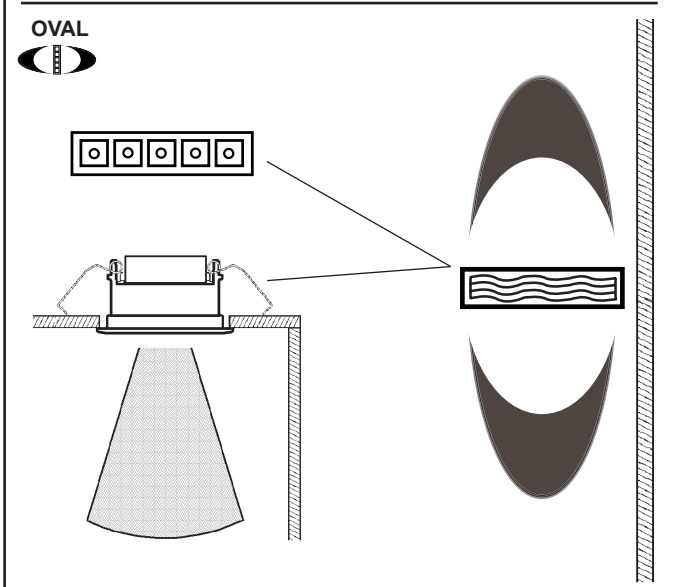
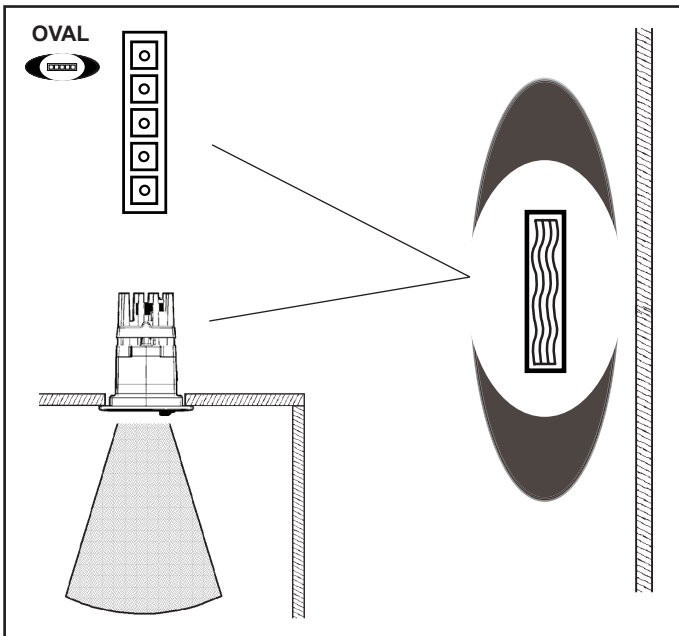
TYPE	OPTIC	ART.
5x 	HC 	2159 - 2160 - 2163 - 2168 - 2169 - 2170 - 2357 - 2358 2368 - 2369 - 2370 - 2371 - 2376 - 2377 - 2378 MU94 - MU95 - MU96 - MU97 - MU98 - MU99 - MV00 MV01 - P473 - P474 - P475 - P590 - P591 - P592 - QE18 QE19 - QE20 - QE46 - QE47 - QE48 - R059 - R060 - RG76 2181 - 2182 - 2184 - 2185 - 2186 - 2408 - 2409 - 2410 2469 - 2470 - 2471 - 2472 - 2473 - 2474 P484 - QQ55 - QQ56 - QQ57 - QQ58 - QQ59 - QQ60 QQ61 - QQ62 - QQ63 - QQ64 - QQ65 - QQ91 - QQ92 QQ94 - QQ95 - QQ96 - QR09 - QR10 - QR11 - R076 R077 - RG79
5x 	GL 	2333 - 2334 - 2335 - 2576 - 2577 - 2578 - 2579 - 2580 2581 - 2593 - 2594 Q480 - Q481 - Q482
5x 	WW 	2193 - 2194 - 2195 - 2196 - 2197 - 2313 - 2314 - 2315 2316 - 2317 - 2492 - 2493 - 2495 - 2497 - 2552 MV10 - MV11 - MV12 - P493 - Q254 - QR32 - QR33 QR34 - QR38 - QE30 - QE64 2204 - 2205 - 2206 - 2208 - 2209 - 2323 - 2324 - 2325 2326 - 2327 - 2533 - 2534 - 2536 - 2538 - 2564 QR21 - QR22 - QR23 - QR27 - QQ81 - QQ82 - QQ83 QQ84 - QQ93 - QR04 - QR18
5x 	OVAL 	2161 - 2164 - 2166 - 2171 - 2372 - 2374 - 2379 - 2381 2383 R092 - R093 - R094
5x 	OVAL 	2162 - 2165 - 2166 - 2173 - 2373 - 2375 - 2380 - 2382 2384 R095 - R096 - R097
10x 	HC 	2174 - 2175 - 2178 - 2179 - 2180 - 2385 - 2386 - 2387 2388 - 2389 - 2390 MV02 - MV03 - MV04 - MV05 - MV06 - MV07 - MV08 MV09 - P593 - P594 - P595 - QE24 - QE25 - QE26 - QE52 QE53 - QE54 - R061 - R062 - RG77 2187 - 2188 - 2189 - 2191 - 2192 - 2475 - 2476 - 2477 2478 - 2479 - 2480 QQ68 - QQ69 - QQ70 - QQ71 - QQ72 - QQ73 - QQ74 QQ75 - QQ76 - QQ77 - QQ78 - QQ97 - QQ98 - QQ99 QR112 - QR13 - QR14 - R078 - R079 - RG80
10x 	GL 	2336 - 2337 - 2338 - 2582 - 2583 - 2584 - 2585 - 2595 2596 Q483 - Q484 - QE13
10x 	WW 	2198 - 2199 - 2201 - 2202 - 2203 - 2318 - 2319 - 2320 2321 - 2322 - 2498 - 2499 - 2523 - 2555 MV13 - MV14 - MV15 - Q256 - QR39 - QR40 - QR41 QR42 - QE32 - QE66 2210 - 2309 - 2310 - 2311 - 2312 - 2328 - 2329 - 2330 2331 - 2332 - 2539 - 2540 - 2542 - 2567 - QR05 QR19 - QR28 - QR29 - QR30 - QR31 - QQ85 - QQ86 QQ87 - QQ88
10x 	OVAL 	2176 - 2391 - R098 - R099 - R100
10x 	OVAL 	2177 - 2392 - R101 - R102 - R103
15x 	HC 	RB48 - RB49 - RB50 QE34 - QE35 - QE36 - QE58 - QE59 - QE60 2483 - 2484 - 2485 QR01 - QR02 - QR03 - QR15 - QR16 - QR17
15x 	GL 	RB83 - 2587
15x 	WW 	RB67 - 2525 - RB75 QE40 - QE68 RB71 - 2546 - RB79 QR06 - QR20

WALL WASHER

DIREZIONE DA ILLUMINARE
DIRECTION OF LIGHT
DIRECTION DEVANT ÊTRE
ÉCLAIRÉE
BELEUCHTUNGSRICHTUNG
TE VERLICHTEN RICHTING
DIRECCIÓN POR ILUMINAR
RETNING, DER SKAL OPLYSES
LYSRETNING
RIKTNING OM SKA BELYSAS
НАПРАВЛЕНИЕ ОСВЕЩЕНИЯ
光照方向

DIREZIONE DA ILLUMINARE
DIRECTION OF LIGHT
DIRECTION DEVANT ÊTRE
ÉCLAIRÉE
BELEUCHTUNGSRICHTUNG
TE VERLICHTEN RICHTING
DIRECCIÓN POR ILUMINAR
RETNING, DER SKAL OPLYSES
LYSRETNING
RIKTNING OM SKA BELYSAS
НАПРАВЛЕНИЕ ОСВЕЩЕНИЯ
光照方向

WALL WASHER 	SUGGERITO SUGGESTION EMPFOHLEN AANBEVOLEN SUGERIDO FORESLÆT FORSLAG FÖRESLAGEN Рекомендуемая дистанция		
	A mm	B mm	C mm
2313 - 2314 - 2315 - 2316 - 2317 - 2552 MV10 - MV11 - MV12 - P493 - Q254 - QE30 - QE64 2323 - 2324 - 2325 - 2326 - 2327 - 2564 QQ81 - QQ82 - QQ83 - QQ84 - QR04 - QR18 - QQ93	800	800	400
2318 - 2319 - 2320 - 2321 - 2322 - 2555 MV13 - MV14 - MV15 - Q256 - QE32 - QE66 2328 - 2329 - 2330 - 2331 - 2332 - 2567 QQ85 - QQ86 - QQ87 - QQ88 - QR05 - QR19	1000	1000	500
RB75 - QE40 RB79 - QR20			
2193 - 2194 - 2195 - 2196 - 2197 - 2492 - 2493 - 2495 QR32 - QR33 - QR34 - QR38 2204 - 2205 - 2206 - 2208 - 2209 - 2533 - 2534 - 2536 QR21 - QR22 - QR23 - QR27	800	600	300
2198 - 2199 - 2201 - 2202 - 2203 - 2498 - 2499 2522 - 2523 QR39 - QR40 - QR41 - QR42 2210 - 2309 - 2310 - 2311 - 2312 - 2539 - 2540 2541 - 2542 QR28 - QR29 - QR30 - QR31	1000	750	375
RB67 - 2525 RB71 - 2546	1000	800	400



ART.	A x B +2 -0 mm	C mm	F mm	D mm	E mm	H mm	S mm	ADAPTER						
 5x R076 - R077 - RG79	35 x 139	60	60	260	290	100	12,5	PA32						
							15	PA33						
							20	PA34						
							25	PA35						
 10x R078 - R079 - RG80	35 x 271	170	115	500	500	100	12,5	PA36						
							15	PA37						
							20	PA38						
 15x R078 - R079 - RG80	35 x 404	220	97	600	600	100	12,5	PA40						
							15	PA41						
							20	PA42						
 5x QV74 - QY49	37 x 141	60	60	260	250	100	25	PA43						
									 10x R059 - R060 - RG76	37 x 274	185	115	500	500
 15x R061 - R062 - RG77	37 x 274	185	115	500	500	130								
							 15x QV71 - QY46	37 x 406						

IT Nel caso di prodotti in classe seconda, non collegare l'eventuale terra di sicurezza presente sull'alimentatore.

EN In the case of second-class products, do not connect any safety grounding to the power supply.

FR En cas de produits en deuxième classe, ne pas brancher l'éventuelle terre de sécurité présente sur le ballast.

DE Im Fall von Produkten zweiter Klasse die am Vorschaltgerät eventuell befindliche sichere Erdung nicht anschließen.

NL Bij een product uit de secundaire klasse moet de eventuele aarddraad in het VSA niet worden aangesloten.

ES En los productos de segunda clase, no conectar la toma de tierra de seguridad incluida en el alimentador.

DA Ved produkter i anden klasse må man ikke tilslutte en evt. Sikkerhedsjordforbindelse, som findes på forkoblingsenheden.

NO I tilfelle av produkter i andre klasse skal du ikke koble til en eventuell sikkerhetsjording på strømforsyningen.

SV Om produkterna ingår i kategori två ska man inte koppla in eventuell skyddsjord som finns på strömförsörjningen.

RU В случае использования изделий второго класса, не подключать возможное заземление, имеющееся на питателе.

ZH 如果属于第二类产品, 请勿连接电源上的任何安全地线。

IT Cablare alla rete elettrica il trasformatore solo dopo aver effettuato il collegamento ai prodotti

EN Wire the transformer to the electrical mains only after the connection to the products has been carried out

FR N'effectuer le câblage au réseau électrique qu'après avoir effectué le raccordement aux produits

DE Schließen Sie den Transformator erst nach der Verdrahtung an den Produkten am Stromnetz an.

ES Cablear el transformador a la red eléctrica sólo después de conectar los productos

NL Verbind de transformator alleen op het elektrische net nadat u alle producten heeft aangesloten.

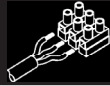
DA Tilslut først transformatoren til strømforsyningsnettet, efter at have foretaget tilslutningen til produkterne.

NO Omformeren skal kun kobles til strømmettet etter at tilkoblingen til produktene er gjennomført.

SV Anslut transformatorn till elnätet först efter att anslutningen till produkterna har utförts.

RU Подвести кабель трансформатора к электрической сети, только после соединения с продуктами

ZH 只有连接灯具后, 才可以把变压器连接到电源线上。



IT Morsettiera non inclusa. L'installazione può richiedere l'intervento di personale qualificato (Fase A).
 Caratteristiche tecniche della morsettiera: - n° 2 morsetti del tipo a vite (sezione max. 2,5 mm²) - tensione di alimentazione 250V - 6A. - spelatura cavi di 8 mm. - dispositivo idoneo per la classe seconda. - IP23

EN Terminal board not included. The aid of qualified personnel may be required for installation (Phase A).
 Technical features of the terminal board: - 2 terminals with a screw base (max. cross-section 2,5 mm²) - 250 V - 6 A supply voltage. - 8 mm cable stripping length - Device suitable for class two. - IP23

FR Bornier non inclus. L'installation pourrait exiger l'intervention de personnel qualifié (Phase A).
 Caractéristiques techniques du bornier :
 - 2 bornes à vis (section maxi 2,5 mm²) - tension d'alimentation 250V - 6A.
 - dénudage des câbles de 8 mm. - dispositif approprié classe deux. - IP23

DE Klemmenleiste nicht enthalten. Die Installation muss gegebenenfalls von Fachkräften durchgeführt werden (Phase A).
 Technische Merkmale der Klemmenleiste:
 - 2 Schraubklemmen (Querschnitt max. 2,5 mm²) - Versorgungsspannung 250V - 6A
 - Kabelabisolierung 8 mm. - Für die Klasse II geeignetes Gerät. - IP23

NL Klemmenstrook niet inbegrepen. De installatie kan de hulp van gekwalificeerde installateurs vereisen (Fase A).
 Technische eigenschappen van de klemmenstrook:
 - 2 klemmen van het schroeftype (max. diameter 2,5 mm²) - voedingsspanning 250V - 6A
 - strippen kabels 8 mm. - apparaat geschikt voor de tweede klasse. - IP23

ES Clema de conexiones no incluida. La instalación puede necesitar la intervención de personal calificado (Fase A).
 Características técnicas de la clema de conexiones:
 - n. 2 terminales de tornillo (sección máx. 2,5 mm²) - tensión de alimentación 250V - 6A
 - peladura cables de 8 mm. - dispositivo idóneo para la clase segunda. - IP23

DA Klemkasse følger ikke med. Installation kan kræve hjælp fra en elektriker (Fase A).
 Klemkassens tekniske karakteristika:
 - 2 klemmer af skruetypen (maks. snit 2,5 mm²) - forsyningspænding 250V - 6A
 - skrælning af ledninger 8 mm. - egnet anordning til klasse to - IP23

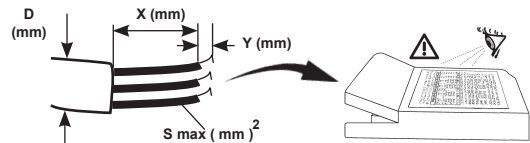
NO Klembrettet ikke inkludert. Installasjonen kan kreve inngrep av kvalifisert personale (Fase A).
 Klembrettets tekniske egenskaper:
 - n° 2 klemskruer av typen med skruer (maksimalt tverrsnitt 2,5 mm²) - matespenning på 250V ~ 6A. - kabelfjerning på 8 mm. - innretning passende for annen klasse. - IP23

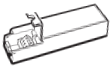
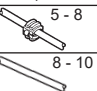
SV Kopplingsplint ingår inte. Installationen kan kräva ingrepp från en utbildad fackman (fas A).
 Kopplingsplintens tekniska egenskaper:
 - 2 st. skruvklämmor (max. tvärsnitt 2,5 mm²) - Matningspänning 250 V - 6 A.
 - Kabelavskalning 8 mm. - Godkänd anordning enligt klass 2. - IP23

RU Безклемной колодки. Для монтажа может потребоваться вызвать квалифицированного электрика (Фаза А).
 Технические характеристики клемной коробки:
 - 2 клеммные винтовые коробки (макс. сечение 2,5 мм²) - напряжение питания 250В - 6А. - непокрытые провода 8 мм. - соответствующее устройство для второго класса - IP23

ZH 注意：不包括终端板。需要专业的技师进行安装。
 接线排的技术特征：
 - 2路接线排 (max.横截面2.5 mm²) - 承载电压250 V - 6V。 - 电线端头剥线8mm. - IP23

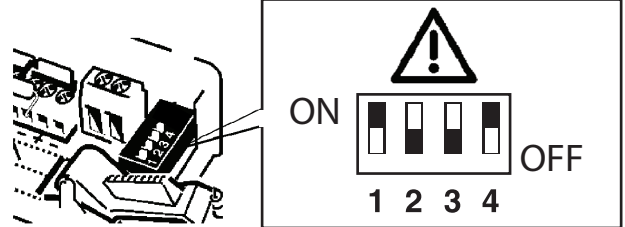
IT Per il collegamento elettrico fare riferimento alla marcatura dell'alimentatore.
 EN Refer to the marking on the power unit for the electrical connection.
 FR Pour le raccordement électrique se reporter au marquage du ballast.
 DE Den Anschluss an das Stromnetz gemäß Kennzeichnung auf dem Vorschaltgerät ausführen.
 NL Voor de elektrische aansluiting wordt verwezen naar de marking op de stroomvoorziening.
 ES Para la conexión eléctrica hacer referencia a las informaciones marcadas en el alimentador.
 DA For elektrisk tilslutning, se strømforlyningsmærkning.
 NO For elektrisk tilkobling, se merking på strømforlyningsenheten.
 SV För elanslutningen se till märkningen på nätdelen.
 RU Для электрического подключения смотреть маркировку на блоке питания.
 ZH 连接电线时请参照供电装置上的标记。



	S mm ²	X mm	Y mm	D mm
PHILIPS XTANIUM LH	0,5 - 1,5	30 - 40	8,5 - 9,5	/
PHILIPS XTANIUM mini	0,5 - 1,5	30 - 40	8 - 9	/
OSRAM OTI DALI	0,5 - 1,5	25 - 30	8 - 9	1,3 - 9
OSRAM OTI DALI 10	0,2 - 1,5	25	8 - 9	
TRIDONIC TALEXX LCA25	0,5 - 1,5	20 - 25	8,5 - 9,5	4,5 - 9
TRIDONIC TALEXX LCBI 1	0,5 - 2,5	20 - 25	4 - 5	4 - 8
TCI MINIJOLLY	0,5 - 1,5	15 - 20	8,5 - 9,5	3 - 8
TCI UNIVERSALE 20	0,5 - 1,5	15 - 20	8,5 - 9,5	3 - 8
TCI JOLLY DALI	0,5 - 1,5	30	8,5 - 9,5	3 - 8
TCI DC 17W WU	0,5 - 2,5	30	4 - 5	3 - 8
TCI MAXIJOLLY DALI	0,5 - 2,5	30	5,5 - 6,5	3 - 8
TCI MP50 K3	0,5 - 2,5	30	5,5 - 6,5	3 - 8
MW LCM-40	0,5 - 1,5	30	10 - 11	/

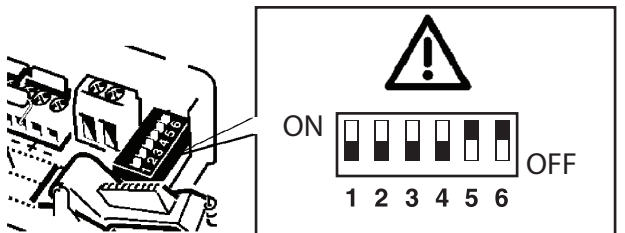
PA19

DIP SWITCH position	1	2	3	4
26W 550mA	-	ON	ON	-
28W 600mA	-	ON	ON	ON
31W 650mA	ON	-	-	-
32W 700mA	ON	-	-	ON

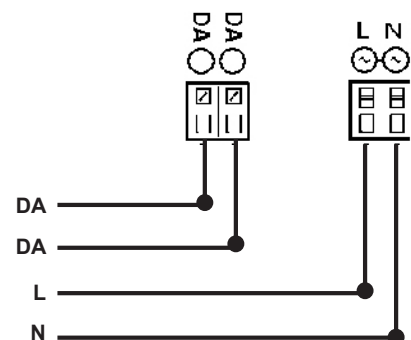


BZM4 - MZ84

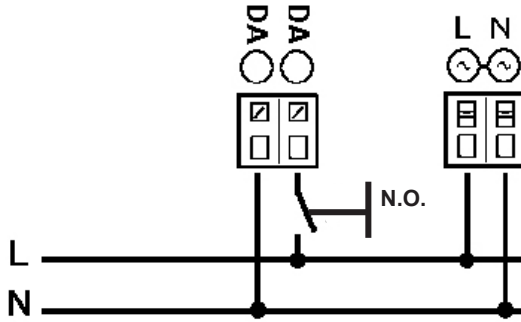
DIP SWITCH position	1	2	3	4	5	6
25W 350mA	-	-	-	-	-	-
35W 500mA	-	-	-	-	-	ON
39W 550mA	-	-	-	-	ON	-
48W 650mA	-	-	ON	-	-	ON
50W 700mA	-	-	-	-	ON	ON
54W 750mA	-	-	-	ON	ON	-
60W 850mA	-	ON	-	-	-	ON
60W 900mA	-	-	-	ON	ON	ON
60W 1000mA	-	ON	ON	-	-	ON
60W 1050mA	-	-	ON	ON	ON	ON



DALI BZM4 - PA19



TOUCH DIM BZM4



- IT I dispositivi con cablaggio digitale possono essere dimmerati con dispositivi DALI o con pulsanti normalmente aperto (N.O.) da collegare come da schema.
- EN Devices with digital control gear may be dimmed using DALI devices or a normally-open button (N.O.) to be connected as shown in the diagram.
- FR Les articles à câblage numérique peuvent fonctionner avec des variateurs à dispositifs DALI ou à bouton poussoir normalement ouvert (N.O.) à relier conformément au schéma.
- DE Die Geräte mit digitaler Verkabelung können mit Hilfe von DALI-Vorrichtungen oder mit Hilfe eines gemäß Schaltplan anzuschließenden Schließers (N.O.) gedimmt werden.
- NL De producten met digitale bekabeling kunnen worden gedimd met DALI systemen of met een N.O. (normally open) knop, die moet worden aangesloten volgens schema.
- ES Los dispositivos con cableado digital pueden regularse con dispositivos DALI o con un interruptor de botón normalmente abierto (N.O.) que se conecta según ilustrado en el esquema.
- DA Produkter med digital kabelføring kan dæmpes med DALI-anordninger eller med kontakten, som normalt er åben (N.O.) og som skal tilsluttes, som vist.
- NO Produkter med digitalkabler kan dimmes med DALI-anordninger eller med en normalt åpen (NO) trykkbryter som kobles som vist i koblingskjema.
- SV Produkter med digital kabeldragning kan föräses med dimmer. Detta kan göras med DALI-anordningarna eller med en normalt öppen kontakt (N.O.) som ska anslutas enligt schemat.
- RU Интенсивность приборов с цифровой проводкой может регулироваться посредством устройств DALI или нормально разомкнутой кнопкой (Н.Р.), подсоединяемой согласно схеме.
- ZH 带有数字控制装置的设备可以通过 DALI (数字化可寻址调光接口) 设备或者一个连接方式如图中所示的常开按钮 (N.O.) 进行亮度调节。

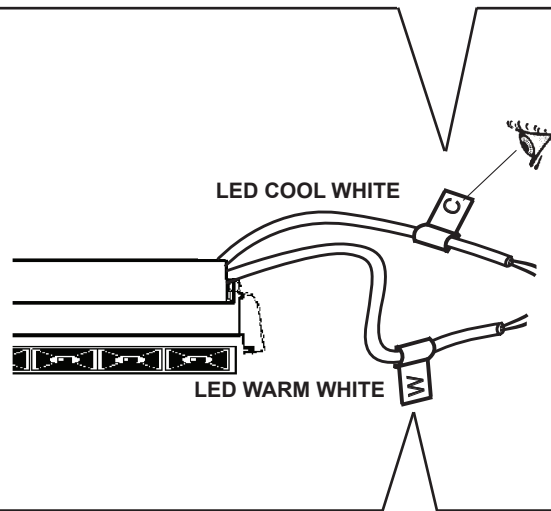
- IT Pilotare diversi prodotti DALI tramite pulsante (es: Touch-dim, Switch-dim, Push-dim, Direct-dim, etc.) potrebbe causare dei problemi di sincronizzazione tra gli stessi. È possibile ovviare a questo problema dotandosi di dispositivi aggiuntivi. Per maggiori informazioni vi invitiamo a contattarci direttamente.
- EN Controlling different DALI products through buttons (e.g.: Touch-dim, Switch-dim, Push-dim, Direct-dim, etc.) may lead to product synchronisation problems. This problem can be overcome by using additional devices. For further information, please contact us directly.
- FR Piloter plusieurs produits DALI par bouton (ex.: Touch-dim, Switch-dim, Push-dim, Direct-dim, etc.) pourrait causer des problèmes de synchronisation entre eux. Ce problème peut être évité en s'équipant de dispositifs supplémentaires. Pour de plus amples renseignements, veuillez nous contacter directement.
- DE Die Steuerung verschiedener DALI-Produkte mittels Taste (z.B.: Touch-dim, Switch-dim, Push-dim, Direct-dim etc.) kann eventuell zu Synchronisierungsproblemen zwischen diesen führen. Dieses Problem lässt sich durch den Einsatz von zusätzlichen Geräten beheben. Wenn Sie weitere Informationen wünschen, setzen Sie sich bitte direkt mit uns in Verbindung.
- NL Het besturen van verschillende DALI producten m.b.v. dezelfde knop (bv.: Touch-dim, Switch-dim, Push-dim, Direct-dim, etc.) kan synchronisatieproblemen tussen de producten opleveren. Men kan dit probleem voorkomen door extra systemen aan te sluiten. Voor verdere informatie raden we u aan direct contact met ons op te nemen.
- ES El mando de varios productos DALI por tecla (ej: Touch-dim, Switch-dim, Push-dim, Direct-dim, etc.) podría causar problemas de sincronización entre ellos. Es posible prevenir este problema utilizando dispositivos adicionales. Para más información, contacte directamente con nosotros.
- DA Hvis DALI-produkterne styres ved hjælp af knapperne (fx. Touch-dim, Switch-dim, Push-dim, Direct-dim osv.), kan det skabe problemer med synkronisering af samme. Dette problem kan undgås, hvis man køber ekstra enheder. For yderligere oplysninger, kontakt os direkte.
- NO Å styre ulike DALI-produkter ved hjelp av en trykknappbryter (f.eks. touch-dim, switch-dim, push-dim, direct-dim, osv.) vil kunne føre til problemer med synkronisering mellom dem. Dette problemet kan løses ved hjelp av noen tilleggsinnretninger. Ta gjerne kontakt med oss for mer informasjon om dette.
- SV Styning av olika DALI-produkter med knapp (t.ex.: Touch-dim, Switch-dim, Push-dim, Direct-dim o.s.v.) kan orsaka synkroniseringsproblem mellan dessa. Detta problem kan åtgärdas med tillägsanordningar. För mer information kan du kontakta oss direkt.
- RU Управление различными продуктами DALI с помощью кнопки (напр.: Touch-dim, Switch-dim, Push-dim, Direct-dim и пр.) может вызвать проблемы синхронизации между ними. Эту проблему можно устранить путем задействования дополнительных устройств. За получением более подробной информации просим Вас связаться с нами непосредственно.
- ZH 通过按钮控制不同的 DALI 产品 (例如: 触摸调光、切换调光、按压调光、直接调光等) 可能会导致产品的同步问题。该问题可通过使用其他额外的装置加以克服。如需了解更多信息, 请直接与我们联系。

TUNABLE WHITE VERSION

PA19

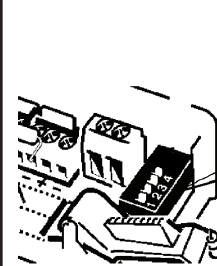
COOL

ART.	DIP SWITCH position	1	2	3	4
R059-R060-RG76-R076 R077-RG79-R061-R062 RG77-R078-R079-RG80	17W 350mA	-	-	ON	-
2203-2312-2322 2332-Q256-QQ88 QR31-QR42	26W 550mA	-	ON	ON	-
	28W 600mA	-	ON	ON	ON
	31W 650mA	ON	-	-	-
2317-2327-2197 2209-Q254-QQ84 QR27-QR38	32W 700mA	ON	-	-	ON



WARM

ART.	DIP SWITCH position	1	2	3	4
R059-R060-RG76-R076 R077-RG79-R061-R062 RG77-R078-R079-RG80	17W 350mA	-	-	ON	-
2203-2312-2322 2332-Q256-QQ88 QR31-QR42	26W 550mA	-	ON	ON	-
	28W 600mA	-	ON	ON	ON
	31W 650mA	ON	-	-	-
2317-2327-2197 2209-Q254-QQ84 QR27-QR38	32W 700mA	ON	-	-	ON

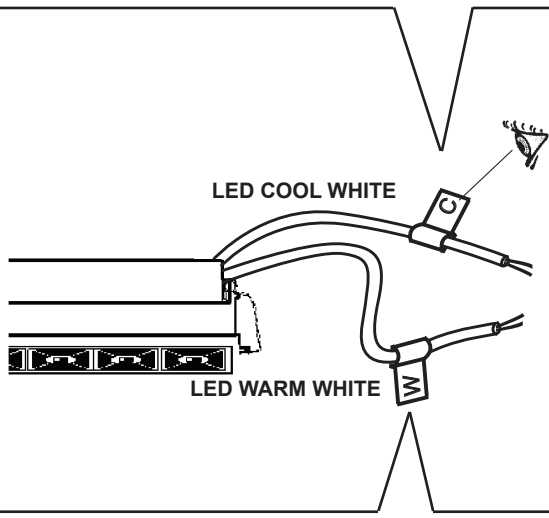


17W 350mA	ON	OFF	1 2 3 4
26W 550mA	ON	OFF	1 2 3 4
28W 600mA	ON	OFF	1 2 3 4
31W 650mA	ON	OFF	1 2 3 4
32W 700mA	ON	OFF	1 2 3 4

BZM4

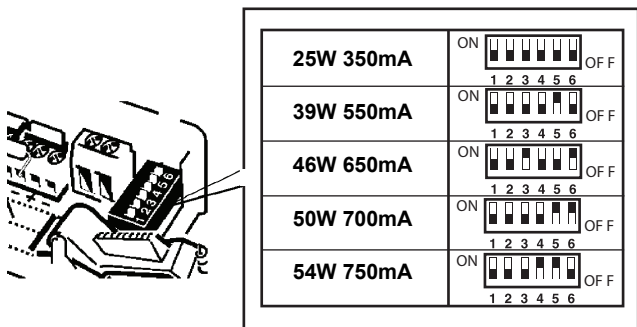
COOL

ART.	DIP SWITCH position	1	2	3	4	5	6
R059-R060-RG76-R076 R077-RG79-R061-R062 RG77-R078-R079-RG80	25W 350mA	-	-	-	-	-	-
2203-2312-2322 2332-Q256-QQ88 QR31-QR42	39W 550mA	-	-	-	-	ON	-
46W 650mA	46W 650mA	-	-	ON	-	-	ON
2317-2327-2197 2209-Q254-QQ84 QR27-QR38	50W 700mA	-	-	-	-	ON	ON
54W 750mA	54W 750mA	-	-	-	ON	ON	-

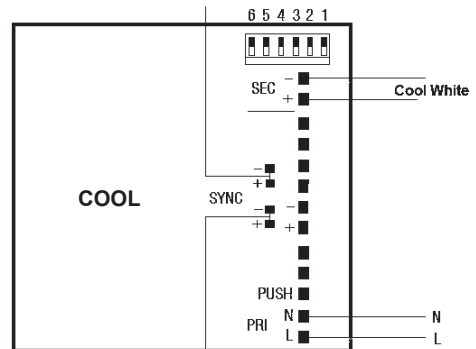
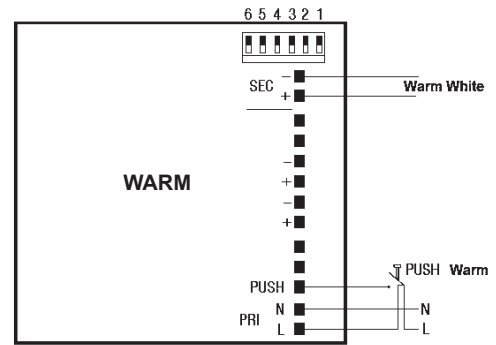
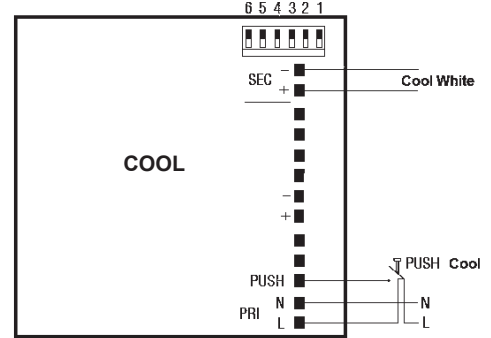
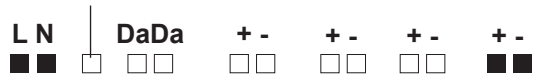


WARM

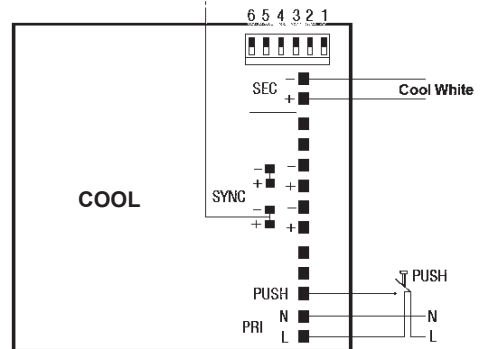
ART.	DIP SWITCH position	1	2	3	4	5	6
R059-R060-RG76-R076 R077-RG79-R061-R062 RG77-R078-R079-RG80	25W 350mA	-	-	-	-	-	-
2203-2312-2322 2332-Q256-QQ88 QR31-QR42	39W 550mA	-	-	-	-	ON	-
46W 650mA	46W 650mA	-	-	ON	-	-	ON
2317-2327-2197 2209-Q254-QQ84 QR27-QR38	50W 700mA	-	-	-	-	ON	ON
54W 750mA	54W 750mA	-	-	-	ON	ON	-

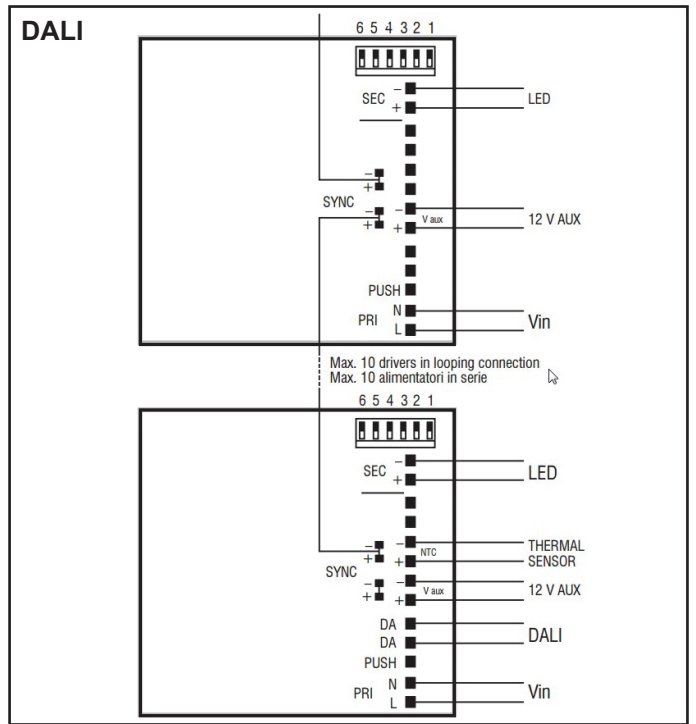
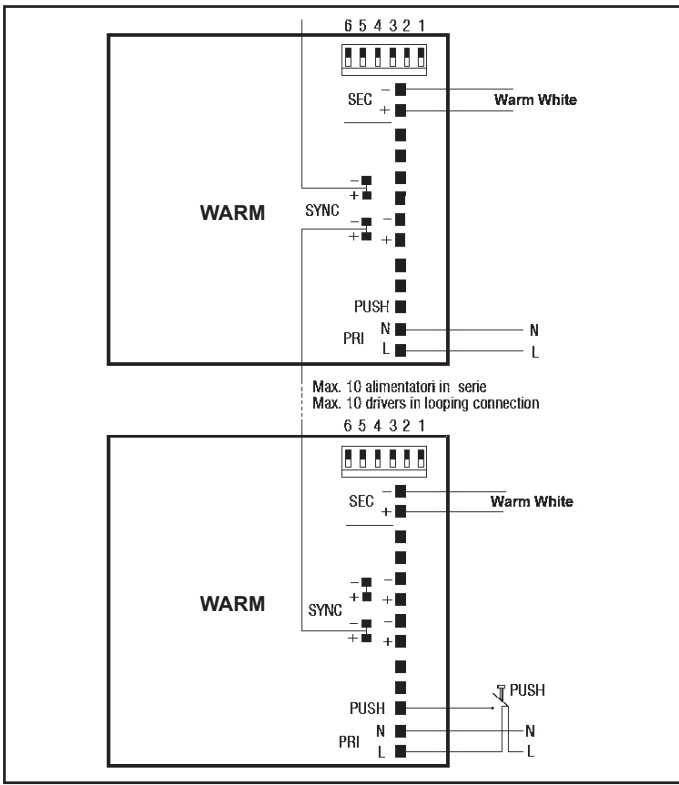


PUSH L V AUX NTC 1...10V SEC

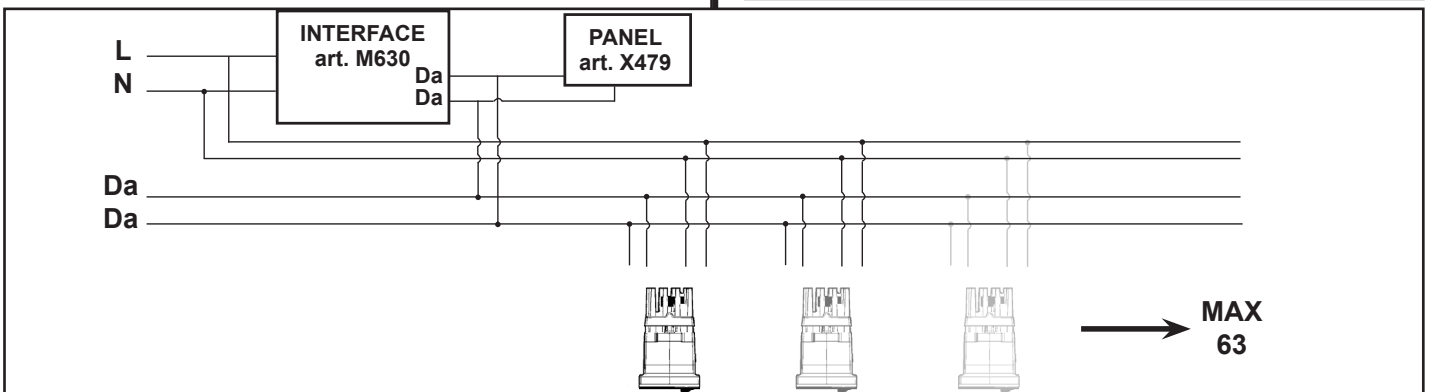


Max. 10 alimentatori in serie
Max. 10 drivers in looping connection

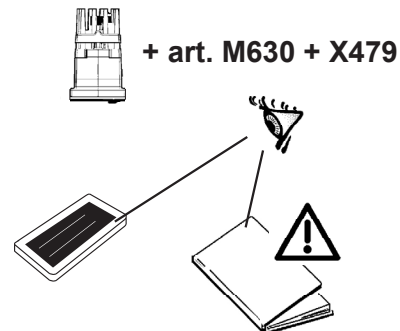


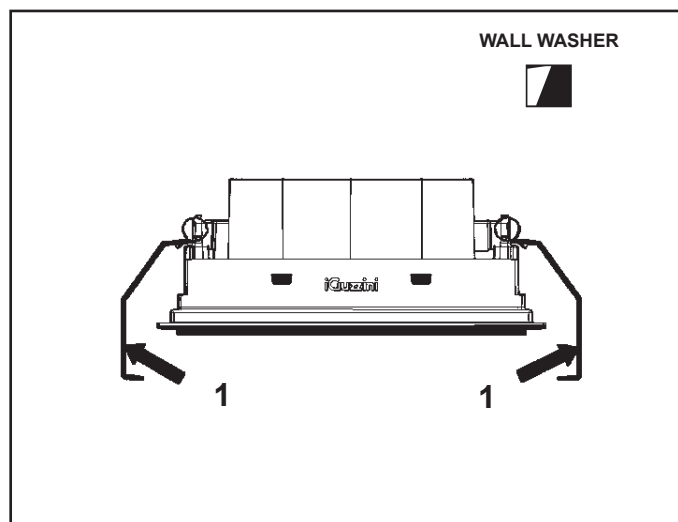
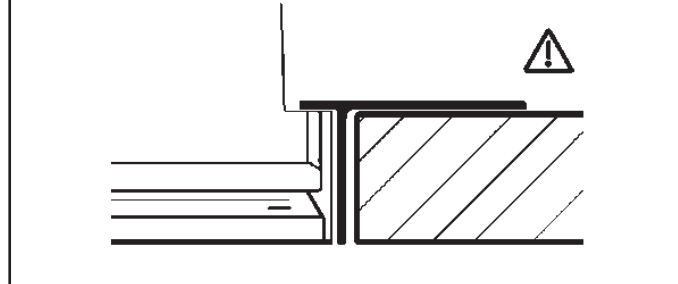
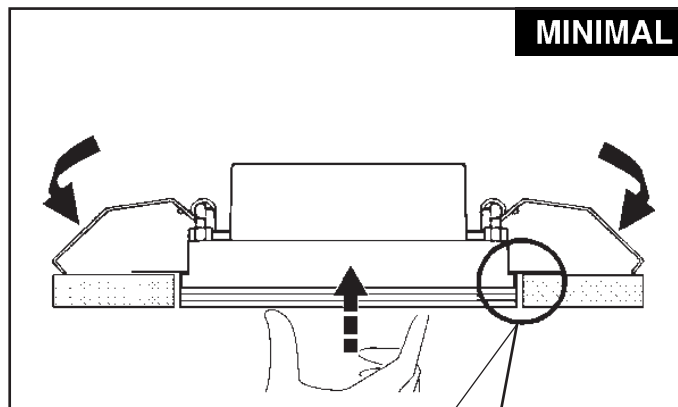
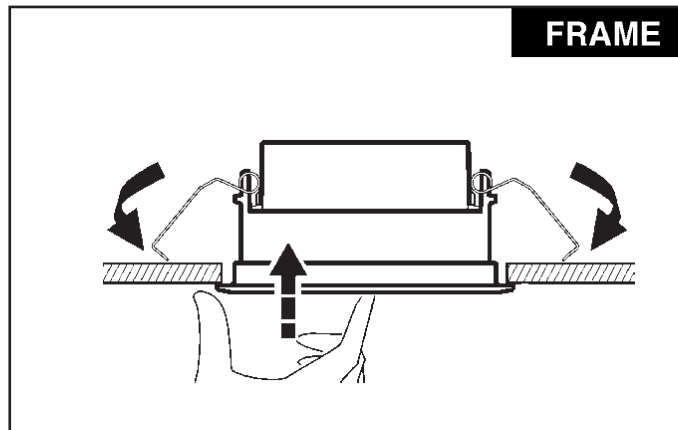
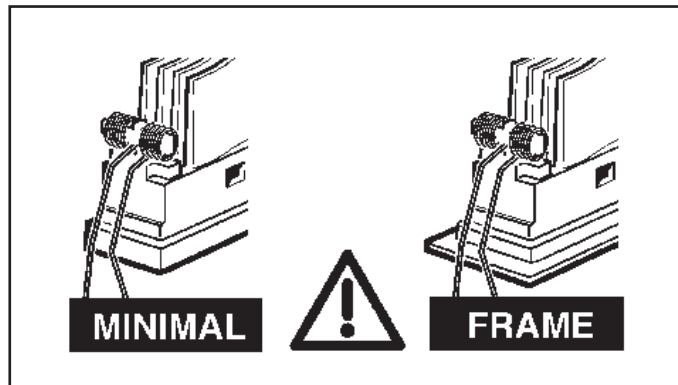
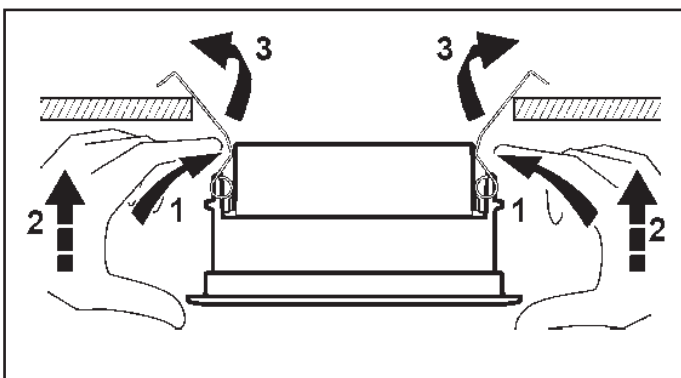
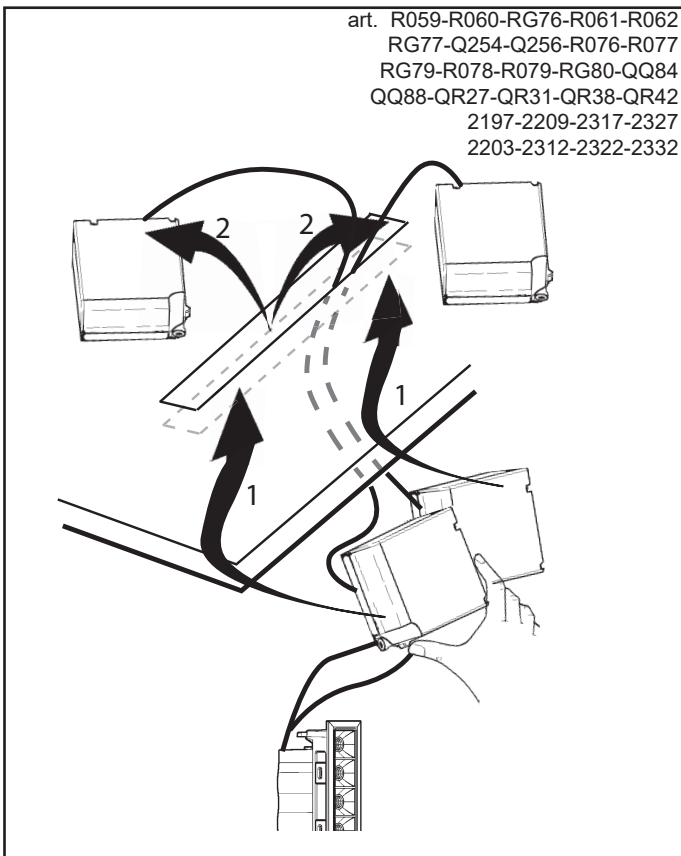
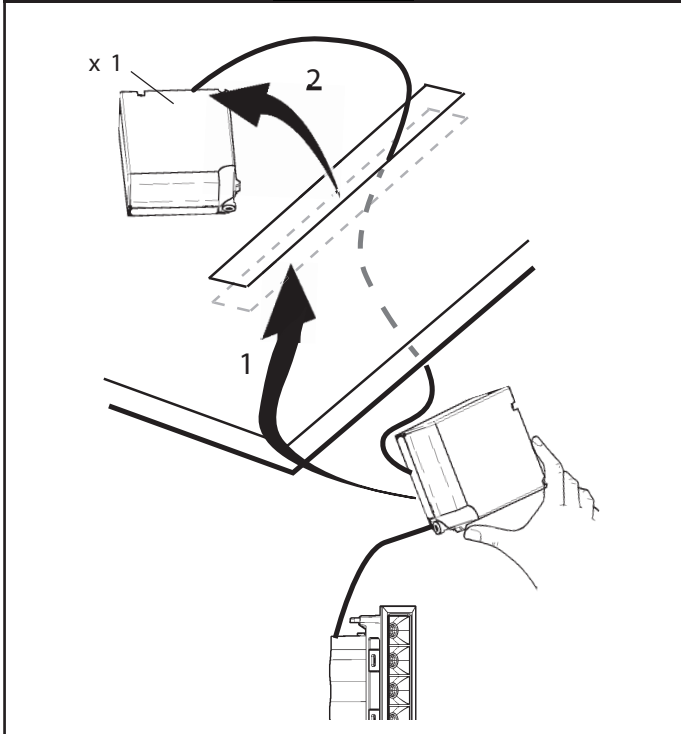


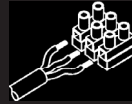
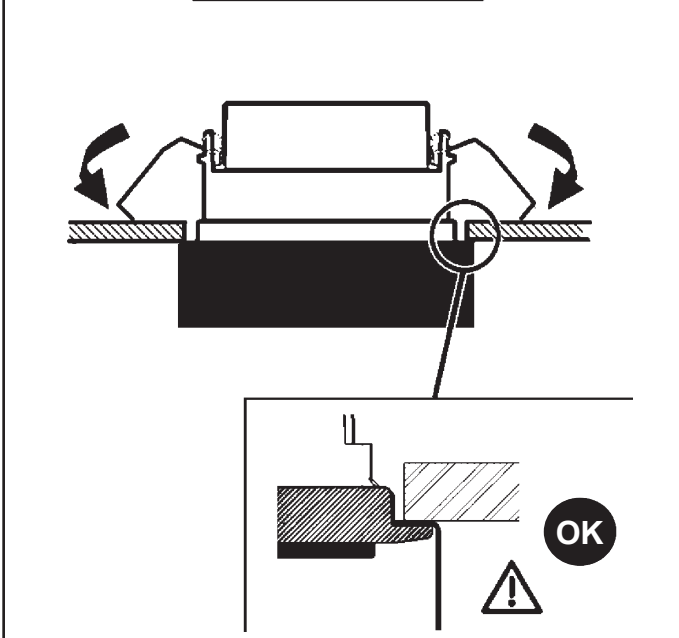
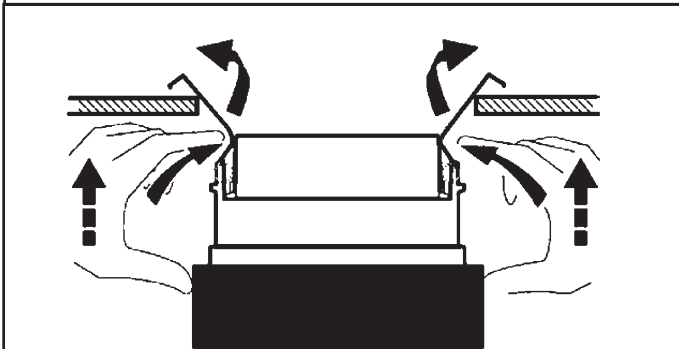
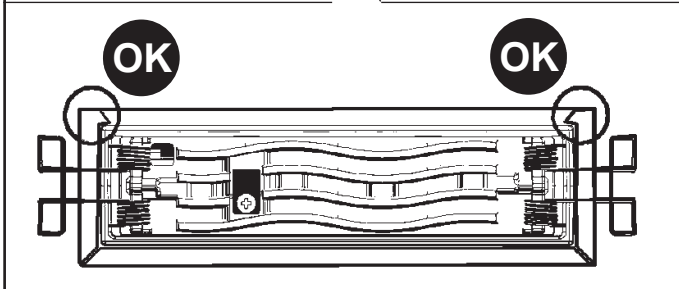
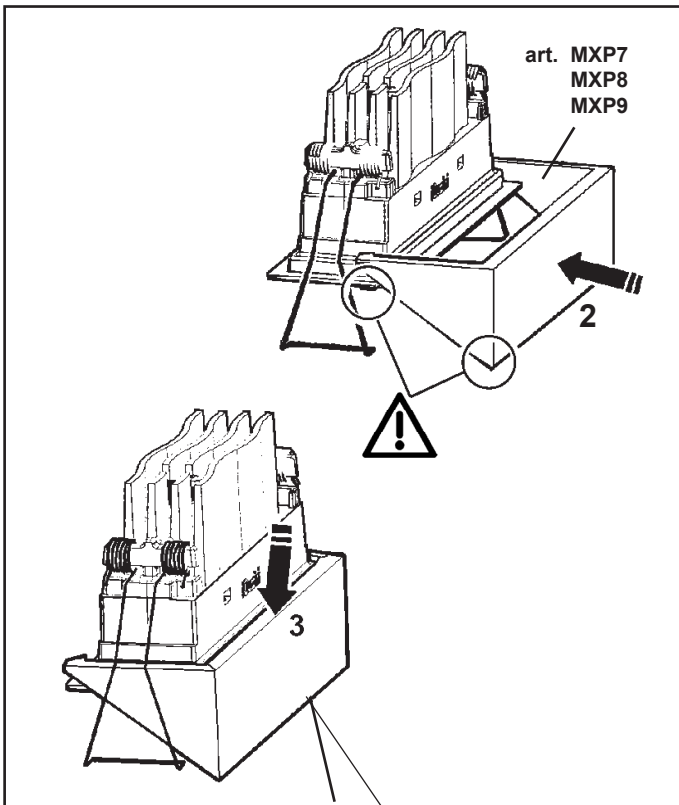
- IT Tipo PWM comandata da segnale DALI.
Connettori per sincronizzazione più alimentatori non DALI (1 master + 9 slaves max).
PWM controlled by DALI signal.
- EN Connectors for synchronization plus non-DALI power units (1 master + 9 slaves max.).
Type PWM commandée par signal DALI.
- FR Connecteurs de synchronisation plus alimentations non Dali (1 master + 9 slaves max).
Typ PWM über DALI-Signal gesteuert.
- DE Verbinder für die Synchronisierung mehrerer Vorschaltgeräte (kein Dali) (1 Master + max. 9 Slaves).
Type PWM, bestuurd door DALI signaal.
- NL Connectoren voor het synchroniseren van meerdere voorschakelapparaten geen DALI (1 master + 9 slaves max).
Tipo PWM controlada por DALI.
- ES Conectores para sincronización de alimentadores múltiples no DALI (máx. 1 maestro + 9 esclavos).
PWM type styret fra signal DALI.
- DA Stik til synkronisering af flere ikke DALI strømforsyningsenheder (maks. 1 master + 9 slaves).
- NO Koblingsstykker for synkronisering av flere ikke DALI strømforsyningsenheter (maks. 1 master + 9 slaves)
- SV Typ PWM signalstyrd DALI-signal.
Kontakt för att synkronisera flera icke-Dali nätaggregat (1 master + 9 slaves max).
- RU Тип ШИМ, управляемый сигналом DALI
Разъемы для синхронизации нескольких усилителей не DALI (1 мастер + макс. 9 подчиненных).
- ZH DALI 信号控制脉宽调制器 (PWM)。
可与非 DALI 动力装置同步的连接器 (1 个主要装置+最多 9 个从动装置)。



- IT Per l'installazione con gli accessori art. M630 - X479 fare riferimento al foglio istruzioni relativo.
- EN To install the product with accessories M630 - X479 please see the relevant instruction sheet.
- FR En cas d'installation avec les accessoires art. M630 - X479 , se conformer aux instructions de la feuille d'instructions correspondante.
- DE Bezüglich der Installation mit den Zubehörteilen Art. M630 - X479 ziehen Sie das entsprechende Unterweisungsblatt zu Rate.
- NL Voor het installeren van de accessoires art. M630 - X479 kunt u het betreffende instructiebladje raadplegen.
- ES Para la instalación con los accesorios art. M630 - X479 hágase referencia a la hoja de instrucciones.
- DA For installation af ekstrastyr art. M630 - X479 henvises til den pågældende brugsanvisning.
- NO For installasjon med ekstrastyr art. M630 - X479 se den respektive anvisningen.
- SV Angående installation med tillbehören M630 - X479 hänvisas till respektive instruktionsblad.
- RU Порядок монтажа аксессуаров арт. M630 - X479 смотрите в соответствующих инструкциях.
- ZH 安装配备附件MZ71 的产品时, 请参阅相关说明表。







IT Per il collegamento elettrico fare riferimento alla marcatura dell'alimentatore.
 EN Refer to the marking on the power unit for the electrical connection.
 FR Pour le raccordement électrique se reporter au marquage du ballast.
 DE Den Anschluss an das Stromnetz gemäß Kennzeichnung auf dem Vorschaltgerät ausführen.
 NL Voor de elektrische aansluiting wordt verwezen naar de markering op de stroomvoorziening.
 ES Para la conexión eléctrica hacer referencia a las informaciones marcadas en el alimentador.
 DA For elektrisk tilslutning, se strømforsyningsmærkning.
 NO For elektrisk tilkobling, se merking på strømforsyningsenheten.
 SV För elanslutningen se till märkningen på nätdelen.
 RU Для электрического подключения смотрите маркировку на блоке питания.
 ZH 连接电线时请参照供电装置上的标记。

Y型连接:

如果此灯具的外部软电缆或软线损坏了, 该线要由制造商或其服务代理商或有类似资格的人更换, 以免发生危险。

For type Y attachments:

If the external flexible cable or cord of this luminaire is damaged, it shall be exclusively replaced by the manufacturer or his service agent or a similar qualified person in order to avoid a hazard.

每个驱动的最大产品连接数量

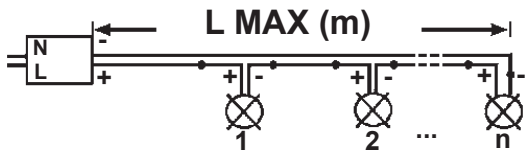
Maximum product quantity for connection with each driver

ART.	MXF9	MZ84	PA19	BZM4	Y360	
5x	1	4	2	4	3	
10x	/	2	1	2	1	
15x	/	1	/	1	1	
2197 - 2209 - 2317 2327 - Q254 - QQ84 QR27 - QR38	COOL	/	/	6	10	/
	WARM	/	/	4	7	/
2203 - 2312 - 2322 2332 - Q256 - QQ88 QR31-QR42	COOL	/	/	2	4	/
	WARM	/	/	2	4	/
R059-R060-RG76 R076-R077-RG79	COOL	/	/	3	4	/
	WARM	/	/	3	4	/
R061-R062-RG77 R078-R079-RG80	COOL	/	/	1	2	/
	WARM	/	/	1	2	/

SOSTITUZIONE DEL LED
 REPLACING THE LED
 REMPLACEMENT DE LA LED
 AUSTAUSCHEN DER LED
 VERVANGEN VAN DE LED
 REEMPLAZO DEL LED
 UDSKIFTNING AF LYSDIODE
 BYTTE AV LYSDIOD
 UTSKIFTNING AV DEN LYSEMITTERENDE DIODEN

**ЗАМЕНА СИДА
 发光二极管替换**

IT N.B.: Per la sostituzione del LED contattare l'azienda iGuzzini.
 EN N.B.: For information on LED replacement please contact iGuzzini.
 FR N.B.: Pour procéder au remplacement de la LED, adressez-vous à la société iGuzzini.
 DE N.B.: Bezüglich des Austausches der LED kontaktieren Sie bitte die Firma iGuzzini.
 NL N.B.: Voor het vervangen van de LED neemt u contact op met het bedrijf iGuzzini.
 ES NOTA: Para sustituir el LED llame a la empresa iGuzzini.
 DA N.B.: For udskiftning af lysdioden, skal man kontakte iGuzzini.
 NO N.B.: For informasjon om skifte av LED, vennligst ta kontakt med iGuzzini.
 SV OBS! För byte av lysdioden, kontakta företaget iGuzzini.
 RU ПРИМЕЧАНИЕ: Для замены СИДов обращайтесь в компанию iGuzzini.
 ZH 注意: 如需LED更换的信息, 请联系iGuzzini。



MXF9

$$S \text{ (mm}^2\text{)} \quad L \text{ MAX (m)} = 280 \times S$$

MZ84

$$S \text{ (mm}^2\text{)} \quad L \text{ MAX (m)} = 250 \times S$$

PA19

$$S \text{ (mm}^2\text{)} \quad L \text{ MAX (m)} = 220 \times S$$

BZM4

$$S \text{ (mm}^2\text{)} \quad L \text{ MAX (m)} = 140 \times S$$

Y360

$$S \text{ (mm}^2\text{)} \quad L \text{ MAX (m)} = 300 \times S$$

IT Le prestazioni e la sicurezza dell'apparecchio sono garantite soltanto per oscillazioni della corrente del $\pm 5\%$ rispetto al valore nominale.
La conformità alla norma è garantita soltanto utilizzando gruppi driver iGuzzini (art.: MXF9 - MZ84 - PA19 - BZM4 - Y360).
Nel caso di utilizzo di driver diversi, per tutte le informazioni tecniche aggiuntive, contattare la iGuzzini

EN The performance level and safety of the lighting fixture are only guaranteed for oscillations of $\pm 5\%$ in the current, in relation to the nominal value.
Conformity with the standard is guaranteed only if iGuzzini driver assemblies (item code MXF9 - MZ84 - PA19 - BZM4 - Y360) are used.
When using other drivers, contact iGuzzini for any additional technical information

FR Les performances et la sécurité de l'appareil ne sont assurées que pour des oscillations de courant de $\pm 5\%$ par rapport à la valeur nominale.
La conformité à la norme n'est assurée qu'en cas d'utilisation de blocs drivers iGuzzini (réf. : MXF9 - MZ84 - PA19 - BZM4 - Y360).
Si vous utilisez des drivers différents, pour toute information technique supplémentaire, veuillez contacter iGuzzini

DE Die Leistungen und die Sicherheit des Geräts sind nur für vom Vorschaltgerät abgehende Spannungsschwankungen von $\pm 5\%$ in Bezug auf den Nennwert gewährleistet.
Die Übereinstimmung mit der Vorschrift ist nur mit dem Einsatz von iGuzzini-Drivergruppen (Art.: MXF9 - MZ84 - PA19 - BZM4 - Y360) gewährleistet.
Werden andere Treiber verwendet, ist für sämtliche zusätzlichen technischen Informationen iGuzzini zu Rate zu ziehen.

NL De prestaties en de veiligheid van het apparaat zijn alleen gegarandeerd voor spanningsvariëaties van $\pm 5\%$ ten opzichte van de nominale waarde.
De conformiteit aan de norm wordt alleen gegarandeerd als u iGuzzini driver groepen gebruikt (art.: MXF9 - MZ84 - PA19 - BZM4 - Y360).
En caso de utilización de drivers diferentes, para conocer la información técnica adicional ponerse en contacto con iGuzzini

ES Las prestaciones y la seguridad del aparato están garantizada solamente con oscilaciones de la corriente del $\pm 5\%$ respecto al valor nominal.
La conformidad a la norma se garantiza solamente con el uso de grupos driver iGuzzini (art. MXF9 - MZ84 - PA19 - BZM4 - Y360).
Voor het gebruik van andere drivers dient u contact op te nemen met iGuzzini voor alle verdere technische informatie

DA Armaturets ydelse og sikkerhed kan kun garanteres ved strømsving på $\pm 5\%$ i forhold til den nominelle værdi.
Opfyldelse af reglerne garanteres kun ved brug af driverenheder fra iGuzzini (art.: MXF9 - MZ84 - PA19 - BZM4 - Y360).
Hvis du anvender forskellige drivere, bedes du kontakte iGuzzini for alle de øvrige tekniske informationer

NO Ytelsesnivået og sikkerheten til lysarmaturen kan kun garanteres for svingninger på $\pm 5\%$ i strømmen, i forhold til nominell verdi.
Samsvar med forskriften garanteres bare ved bruk av drivergrupper fra iGuzzini (art.: MXF9 - MZ84 - PA19 - BZM4 - Y360).
Ved bruk av forskjellige drivere, ta kontakt med iGuzzini for all ekstra teknisk informasjon

SV Utrustningens prestanda och säkerhet garanteras endast vid en strömoscillation på $\pm 5\%$ i förhållande till nominellt värde.
Överensstämmelse med standard garanteras endast genom att använda drivenheter av typ iGuzzini (art.: MXF9 - MZ84 - PA19 - BZM4 - Y360).
Vid användning av andra drivenheter ber vi att ni kontaktar iGuzzini för vidare teknisk information

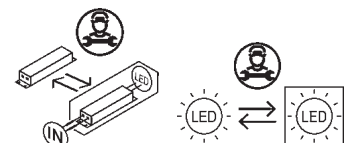
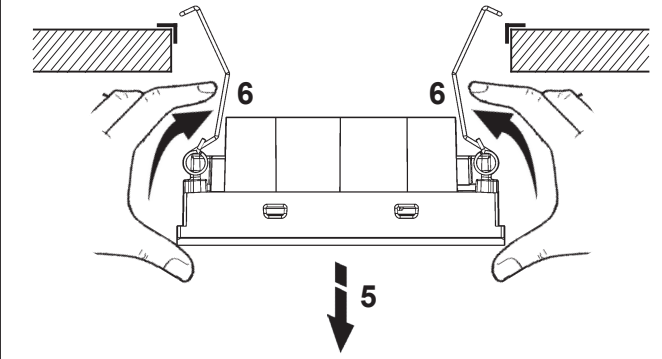
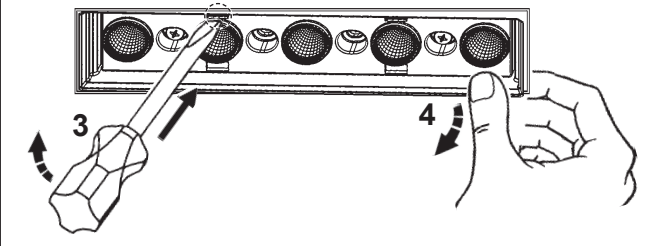
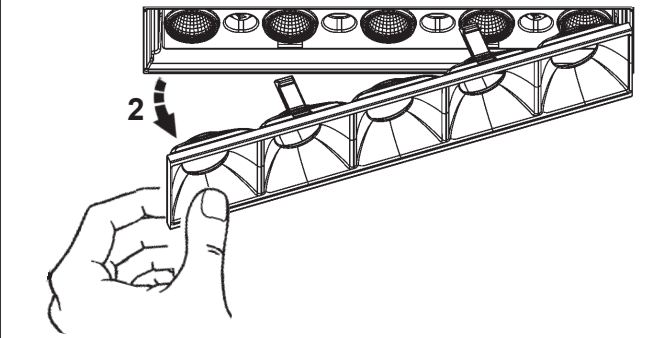
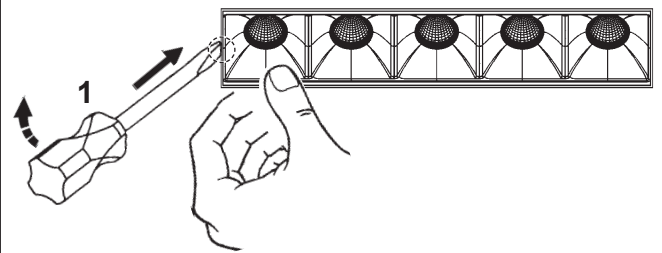
RU Эксплуатационные качества и безопасность прибора гарантируются только при колебаниях тока $\pm 5\%$ от номинального значения.
Соответствие нормативу гарантируется только при использовании групп драйверов iGuzzini (art.: MXF9 - MZ84 - PA19 - BZM4 - Y360).
Для получения необходимой технической информации при использовании других драйверов свяжитесь с компанией iGuzzini.

ZH 只有使用了IGUZZINI的驱动器系列 (MXF9 - MZ84 - PA19 - BZM4 - Y360), 产品的合格性才能被保证
如果使用其他驱动器, 请联系iGuzzini公司了解所有其他技术信息。



- IT La sorgente luminosa inserita in questo apparecchio deve essere sostituita solo dal fabbricante o da personale qualificato.
- EN Have the light source used in this luminaire replaced only by the manufacturer or qualified staff.
- FR La source lumineuse installée dans cet appareil ne doit être remplacée que par le fabricant ou par un professionnel.
- DE Der in dieses Gerät eingesetzte Lampentyp darf nur vom Hersteller oder durch qualifiziertes Personal ausgetauscht werden.
- NL De lichtbron die zich in dit apparaat bevindt, mag alleen worden vervangen door de producent of door gekwalificeerd personeel.
- ES La fuente luminosa utilizada en este aparato debe sustituirse exclusivamente por el fabricante o personal especializado.
- DA Den indsatte lyskilde i dette apparat må kun udskiftes af fabrikanten eller kvalificerede fagfolk.
- NO Lyskilden i dette apparatet skal kun skiftes ut av produsenten eller av en autorisert tekniker.
- SV Ljuskällan som sitter i denna apparat får endast bytas ut av tillverkaren eller av kvalificerad personal.
- RU Замена источника света в данном светильнике должен выполнять только производитель или квалифицированный электрик.
- ZH 仅制造商或者具有资格的工作人员可更换此照明灯中所用的光源。

MAINTENANCE



1.155.971.00
ISK01255/00

iGuzzini

LASER BLADE

MINIMAL / FRAME



IT ATTENZIONE:

LA SICUREZZA DELL'APPARECCHIO E' GARANTITA SOLO CON L'USO APPROPRIATO DELLE SEGUENTI ISTRUZIONI; PERTANTO E' NECESSARIO CONSERVARLE.

EN WARNING:

THE SAFETY OF THIS FIXTURE IS GUARANTEED ONLY IF YOU COMPLY WITH THESE INSTRUCTIONS; REMEMBER TO CONSERVE IN A SAFE PLACE.

FR ATTENTION:

LA SECURITE DE L'APPAREIL N'EST GARANTIE QU'EN CAS D'UTILISATION CORRECTE DES INSTRUCTIONS SUIVANTES; IL FAUT PAR CONSEQUENT LES CONSERVER.

DE ACHTUNG:

DIE SICHERHEIT DES GERÄTES WIRD NUR DURCH SACHGEMÄSSE BEFOLGUNG NACHSTEHENDER ANWEISUNGEN GEWÄHRLEISTET; IHRE AUFBEWAHRUNG IST DESHALB SEHR WICHTIG.

NL OPGELET:

DE VEILIGHEID VAN DI ATOESTEL IS SLECHTS DAN GEGARANDEERD ALS INDIEN DE VOLGENDE INSTRUCTIES STRIKT WORDEN TOEGEPAST; DAAROM MOET MEN ZE OOK BEWAREN.

ES ATENCION:

LA SEGURIDAD DEL APARATO SE GARANTIZA SOLO CUMPLIENDO CUIDADOSAMENTE LAS SIGUIENTES INSTRUCCIONES; POR ELLO, ES NECESARIO CONSERVARLAS.

DA BEMÆRK:

SIKKERHEDEN VED BRUG AF ARMATURET KAN KUN GARANTERES, HVIS DISSE ANVISNINGER FØLGES; SØRG DERFOR FOR AT GEMME DEM.

NO ADVARSEL:

SIKKERHETEN TIL DETTE APPARATET GARANTERES KUN HVIS DU OVERHOLDER DISSE INSTRUKSJONENE; HUSK Å OPPBEVARE DEM PÅ ET TRYGT STED.

SV OBSERVERA!

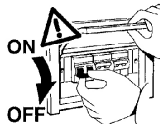
UTRUSTNINGENS SÄKERHET KAN ENDAST GARANTERAS OM DESSA ANVISNINGAR RESPEKTERAS I DETALJ. SPARA DÄRFÖR DESSA ANVISNINGAR FÖR FRAMTIDA KONSULTATION.

RU ВНИМАНИЕ:

МЫ ГАРАНТИРУЕМ БЕЗОПАСНУЮ ЭКСПЛУАТАЦИЮ ИЗДЕЛИЯ ТОЛЬКО ПРИ СОБЛЮДЕНИИ СЛЕДУЮЩИХ ИНСТРУКЦИЙ; С ЭТОЙ ЦЕЛЬЮ НЕОБХОДИМО СОХРАНИТЬ ДАННУЮ БРОШЮРУ.

ZH 警告

为确保该装置安全，请遵守操作指示；并于安全场所放置。



IT N.B.: DURANTE L'INSTALLAZIONE DEL SISTEMA RISPETTARE SCRUPOLOSAMENTE LE NORME IMPIANTISTICHE VIGENTI.

EN N.B.: WHEN INSTALLING THE SYSTEM, STRICTLY COMPLY WITH ALL REGULATIONS ON INSTALLATION IN FORCE.

FR N.B.: LORS DE L'INSTALLATION DU SYSTÈME VEUILLEZ RESPECTER RIGOREUSEMENT LES NORMES EN VIGUEUR EN LA MATIÈRE.

DE NB: BEACHTEN SIE BEI DER INSTALLATION DES SYSTEMS GEWISSENHAFT DIE GÜLTIGEN BESTIMMUNGEN BEZÜGLICH DER ANLAGENTECHNIK.

NL N.B.: BIJ HET INSTALLEREN VAN HET SYSTEEM MOET U DE GELDENDE INSTALLATIENORMEN STRIKT NALEVEN.

ES N.B.: DURANTE LA INSTALACIÓN DEL SISTEMA RESPETAR E SCRUPULOSAMENTE LAS NORMAS DE INSTALACIÓN VIGENTES.

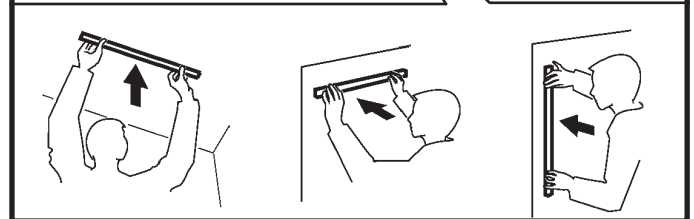
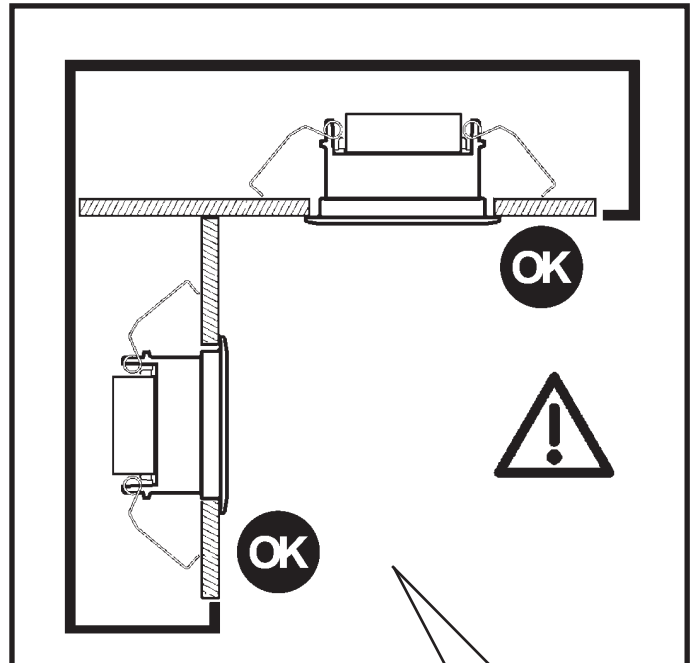
DA N.B.: UNDER INSTALLATION AF SYSTEMET SKAL MAN NØJE OVERHOLDE DE GÆLDENDE REGLER FOR DISSE ANLÆG.

NO N.B.: VED INSTALLASJON AV SYSTEMET SKAL ALLE FORSKRIFTER OM INSTALLASJON SOM GJELDER FØLGES STRENGT.

SV OBS! UNDER INSTALLATIONEN AV SYSTEMET SKA INSTALLATIONSFÖRESKRIFTERNA RESPEKTERAS I DETALJ.

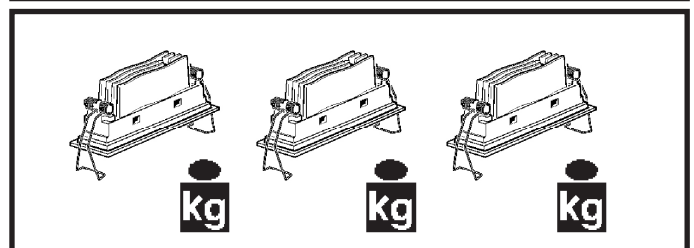
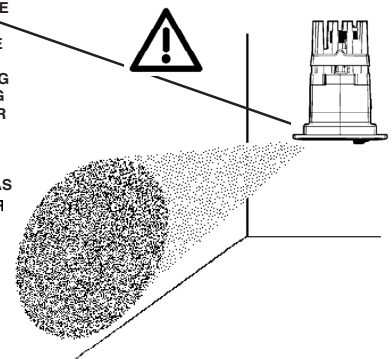
RU ПРИМЕЧАНИЕ: В ПРОЦЕССЕ МОНТАЖА СИСТЕМЫ СТРОГО СОБЛЮДАЙТЕ НАЦИОНАЛЬНЫЕ ДЕЙСТВУЮЩИЕ НОРМАТИВЫ ПО ЭЛЕКТРОПРОВОДКЕ.

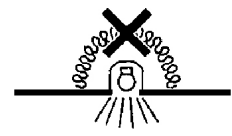
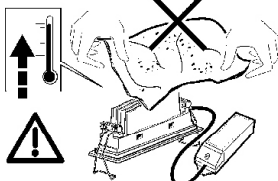
ZH 注意：在安装系统时请遵守设备的安装规定。



art. MQ67 - MQ68 - P146 - MQ69 - MQ70 - P147
P194 - MQ71 - MQ72 - P148 - P195 - MQ73
MQ74 - P149 - P196 - QL34 - QL35 - QL36
QL37 - QL38 - QL39 - QL40 - QL41 - QL42
QL43 - QL44 - QL45 - QL46 - QL47 - QL48
QD29 - QD30 - QD31 - QD32 - QD33 - QD34
QD35 - QD36 - QD37 - QD38 - QD39 - QD40
QD41 - QD42 - QD43 - QL49 - QL50 - QL51
QL52 - QL53 - QL54 - QL55 - QL56 - QL57
QL58 - QL59 - QL60 - QL61 - QL62 - QL63
P493 - QE64 - QE66 - QE68 - QQ93 - QR04
QR05 - QR06

DIREZIONE DA ILLUMINARE
DIRECTION OF LIGHT
DIRECTION DEVANT ÊTRE
ÉCLAIRÉE
BELEUCHTUNGSRICHTUNG
TE VERLICHTEN RICHTING
DIRECCIÓN POR ILUMINAR
RETNING, DER SKAL OP-
LYSES
LYSRETNING
RIKTNING OM SKA BELYSAS
НАПРАВЛЕНИЕ ОСВЕЩЕНИЯ
光照方向

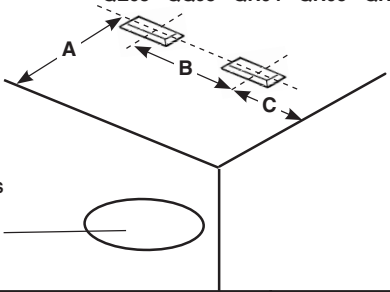




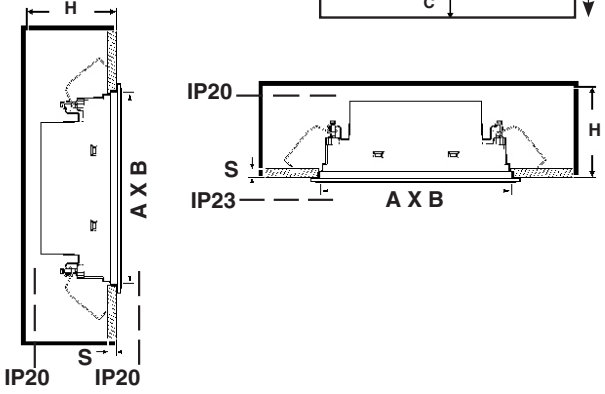
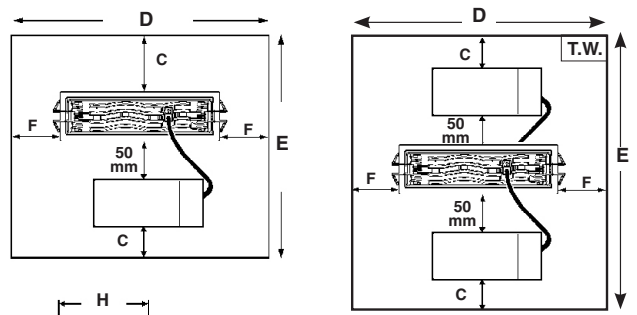
IT N.B.: Apparecchi non idonei ad essere coperti di materiale termicamente isolante
 EN N.B.: Fixtures not suitable to be covered in thermally-insulating material.
 FR N.B.: Appareils ne pouvant pas être couverts de matériau d'isolation thermique
 DA N.B.: Geräte nicht geeignet, um mit wärmeisolierendem Material abgedeckt zu werden
 DE N.B.: Deze apparaten zijn niet geschikt om te worden bedekt met thermisch isolerend materiaal
 NL
 ES NOTA: Aparatos no aptos para ser cubiertos de material térmicamente aislante
 DA N.B.: Armaturerne må ikke dækkes af varmeisolerende materiale.
 NO N.B.: Apparatenne passer ikke til å dekkes av termoisolerende materialer.
 SV OBS! Utrustningen får inte täckas över med värmeisolerande material
 RU Присосы не пригодны для покрытия термизолирующим материалом.
 ZH 灯具不适宜用隔热材料加以覆盖。

art. MQ67 - MQ68 - P146 - MQ69 - MQ70 - P147 - P194
 MQ71 - MQ72 - P148 - P195 - MQ73 - MQ74 - P149
 P196 - QL34 - QL35 - QL36 - QL37 - QL38 - QL39
 QL40 - QL41 - QL42 - QL43 - QL44 - QL45 - QL46
 QL47 - QL48 - QD29 - QD30 - QD31 - QD32 - QD33
 QD34 - QD35 - QD36 - QD37 - QD38 - QD39 - QD40
 QD41 - QD42 - QD43 - QL49 - QL50 - QL51 - QL52
 QL53 - QL54 - QL55 - QL56 - QL57 - QL58 - QL59
 QL60 - QL61 - QL62 - QL63 - P493 - QE64 - QE66
 QE68 - QQ93 - QR04 - QR05 - QR06

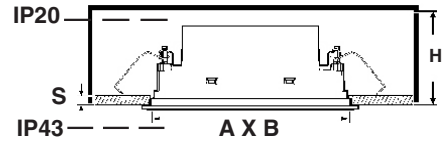
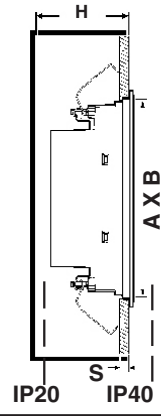
DIREZIONE DA ILLUMINARE
 DIRECTION OF LIGHT
 DIRECTION DEVANT ÊTRE
 ÉCLAIRÉE
 BELEUCHTUNGSRICHTUNG
 TE VERLICHTEN RICHTING
 DIRECCIÓN POR ILUMINAR
 RETNING, DER SKAL OPLYSES
 LYSRETNING
 RIKTNING OM SKA BELYSAS
 НАПРАВЛЕНИЕ ОСВЕЩЕНИЯ
 光照方向



ART.	A mm	B mm	C mm
MQ67 - MQ68 - P146 - MQ69 - MQ70 - P147 - P194 QL34 - QL35 - QL36 - QL37 - QL38 - QL39 - QL40 QE30 - QQ93 - QR04	800	800	400
MQ71 - MQ72 - P148 - P195 - QL41 - QL42 - QL43 QL44 - MQ73 - MQ74 - P149 - P196 - QL45 - QL46 QL47 - QL48 - QE66 - QE68 - QR05 - QR06	1000	1000	500
QD29 - QD30 - QD31 - QD32 - QD33 - QD34 - QD35 QL49 - QL50 - QL51 - QL52 - QL53 - QL54 - QL55	800	600	300
QD36 - QD37 - QD38 - QD39 - QL56 - QL57 - QL58 QL59	1000	750	375
QD40 - QD41 - QD42 - QD43 - QL60 - QL61 - QL62 QL63	1000	800	400



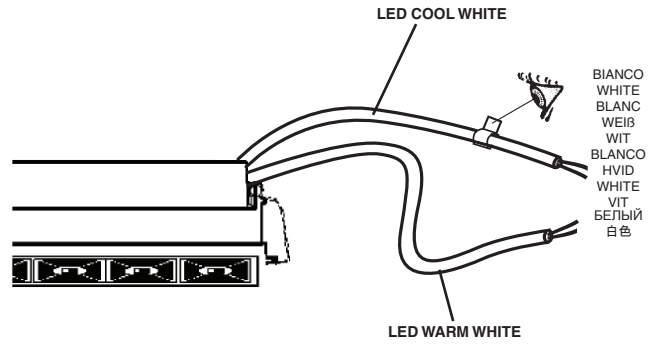
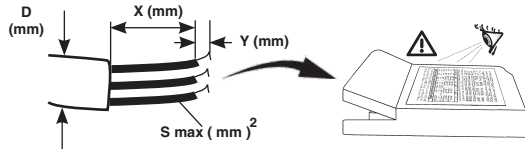
art. MQ67 - MQ68 - P146 - MQ69 - MQ70 - P147 - P194
 MQ71 - MQ72 - P148 - P195 - MQ73 - MQ74 - P149
 P196 - QL34 - QL35 - QL36 - QL37 - QL38 - QL39
 QL40 - QL41 - QL42 - QL43 - QL44 - QL45 - QL46
 QL47 - QL48 - QD29 - QD30 - QD31 - QD32 - QD33
 QD34 - QD35 - QD36 - QD37 - QD38 - QD39 - QD40
 QD41 - QD42 - QD43 - QL49 - QL50 - QL51 - QL52
 QL53 - QL54 - QL55 - QL56 - QL57 - QL58 - QL59
 QL60 - QL61 - QL62 - QL63 - P493 - QE64 - QE66
 QE68 - QQ93 - QR04 - QR05 - QR06 - Q932 - Q933
 Q934 - Q935 - Q936 - Q937 - Q938 - Q939 - Q940
 Q941 - Q942 - Q943 - MQ55 - MQ57 - MQ58 - MQ60
 MQ61 - MQ63 - MQ64 - MQ66




ART.	A x B + 2 mm - 0	C mm	F mm	D mm	E mm	H mm	S mm	ADAPTER	
QK95 - QK96 - QK97 QK98 - QK99 - QL00 QL01 - QL02 - QL03 QL04 - QL05 - QL06 QL07 - QL08 - QL09 QL34 - QL35 - QL36 QL37 - QL38 - QL39 QL40 - QL49 - QL50 QL51 - QL52 - QL53 QL54 - QL55 - QQ91 QQ92 - QQ94 - QQ95 QQ96 - QQ93 - QR04	35 x 139	60	60	260	290	100	12,5	PA32	
							15	PA33	
							20	PA34	
							25	PA35	
QL10 - QL11 - QL12 QL13 - QL14 - QL15 QL16 - QL17 - QL18 QL19 - QL20 - QL21 QL41 - QL42 - QL43 QL44 - QL56 - QL57 QL58 - QL59 - QQ97 QQ98 - QQ99 - QR05	35 x 271	170	115	500	500		12,5	PA36	
							15	PA37	
							20	PA38	
							25	PA39	
QL22 - QL23 - QL24 QL25 - QL26 - QL27 QL28 - QL29 - QL30 QL31 - QL32 - QL33 QL45 - QL46 - QL47 QL48 - QL60 - QL61 QL62 - QL63 - QR01 QR02 - QR03 - QR06	35 x 404	220	97	600	600		12,5	PA40	
							15	PA41	
						20	PA42		
						25	PA43		
MK49 - MK50 - MK51 MQ77 - P129 - MQ78 MQ79 - P130 - MQ80 MQ81 - P131 - MM77 MM78 - P182 - P183 MQ67 - MQ68 - P146 MQ69 - MQ70 - P147 P194 - QD29 - QD30 QD31 - QD32 - QD33 QD34 - QD35 - Q932 Q933 - Q934 - Q935 Q936 - Q937 - P474 P475 - QE46 - QE47 QE48 - P493 - QE64 MQ55 - MQ57 - MQ58 MQ60	37 x 141	60	60	260	250	100	1 ÷ 25		
MK52 - P132 - MK53 MK54 - P133 - MQ82 MQ83 - P134 - MM79 MM80 - P184 - P185 MQ71 - MQ72 - P148 P195 - QD36 - QD37 QD38 - QD39 - Q938 Q939 - Q940 - QE52 QE53 - QE54 - QE66 MQ61 - MQ63	37 x 274	185	115	500	500				
MK55 - P135 - MK56 MK57 - P136 - MQ84 MQ85 - P181 - MM81 MM82 - P186 - P187 MQ73 - MQ74 - P149 P196 - QD40 - QD41 QD42 - QD43 - Q941 Q942 - Q943 - QE58 QE89 - QE60 - QE68 MQ64 - MQ66	37 x 406	235	97	600	600				

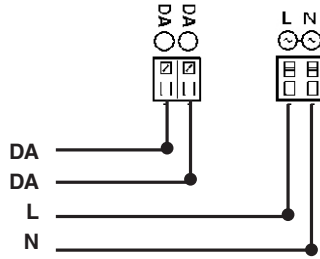


IT Per il collegamento elettrico fare riferimento alla marcatura dell'alimentatore.
 EN Refer to the marking on the power unit for the electrical connection.
 FR Pour le raccordement électrique se reporter au marquage du ballast.
 DE Den Anschluss an das Stromnetz gemäß Kennzeichnung auf dem Vorschaltgerät ausführen.
 NL Voor de elektrische aansluiting wordt verwezen naar de markering op de stroomvoorziening.
 ES Para la conexión eléctrica hacer referencia a las informaciones marcadas en el alimentador.
 DA For elektrisk tilslutning, se strømforsyningens mærkning.
 NO For elektrisk tilkobling, se merking på strømforsyningensheten.
 SV För elanslutningen se till märkningen på nätdelen.
 RU Для электрического подключения смотреть маркировку на блоке питания.
 ZH 连接电线时请参照供电装置上的标记。

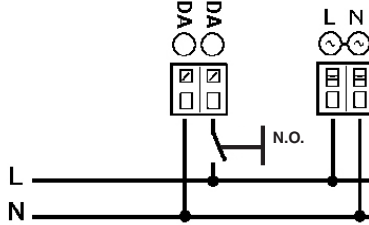


ART.			S mm	X mm	Y mm	D mm	
MK49 - MK50 - MK51 - QK95 - QK96 QK97 - QD29 - QD30 - QD31 - QL49 QL50 - QL51 - MQ67 - MQ68 - P146 QL34 - QL35 - QL36 - Q932 - Q933 Q934 - MQ55 - MQ57 - P474 - P475 QQ91 - QQ92 - P493 - QQ93		TCI UNIVERSALE 20	0,5 - 1,5	30	8,5 - 9,5	3 - 8	
		TRIDONIC TALEXX LCBI 14W	0,5 - 2,5	20 - 25	4 - 5	4 - 8	
MQ77 - P129 - MQ78 - MQ79 - P130 MQ80 - MQ81 - P131 - MM77 - MM78 QD32 - QD33 - QD34 - MQ69 - MQ70 P147 - Q935 - Q936 - Q937 - MQ58 MQ60 - QE46 - QE47 - QE48 - QE64		OSRAM OTI DALI 25	0,5 - 1,5	25 - 30	8 - 9	1,3 - 9	
QK98 - QK99 - QL00 - QL01 - QL02 QL03 - QL04 - QL05 - QL06 - QL07 QL52 - QL53 - QL54 - QL37 - QL38 QL39 - QQ94 - QQ95 - QQ96 - QR04		TCI JOLLY DALI	0,5 - 1,5	30	8,5 - 9,5	3 - 8	
MK52 - P132 - MK53 - MK54 - P133 MQ82 - MQ83 - P134 - MM79 - MM80 QD36 - QD37 - QD38 - MQ71 - MQ72 P148 - Q938 - Q939 - Q940 - MQ61 MQ63 - QE52 - QE53 - QE54 - QE66	700mA	TRIDONIC TALEXX LCA25	0,5 - 1,5	25 - 30	8,5 - 9,5	4,5 - 9	
		OSRAM OTI DALI 35	0,5 - 1,5	25 - 30	8 - 9	1,3 - 9	
		PHILIPS XTANIUM mini 36W/m TD	0,5 - 1,5	30 - 40	8,5 - 9,5	/	
		PHILIPS XTANIUM LH 25W TD	0,5 - 1,5	30 - 40	8,5 - 9,5	/	
QL10 - QL11 - QL12 - QL13 - QL14 QL15 - QL16 - QL17 - QL18 - QL19 QL56 - QL57 - QL58 - QL41 - QL42 QL43 - QQ97 - QQ98 - QQ99 - QR05		TCI MAXIJOLLY DALI	0,5 - 2,5	30	5,5 - 6,5	3 - 8	
MK55 - P135 - MK56 - MK57 - P136 MQ84 - MQ85 - P181 - MM81 - MM82 QD40 - QD41 - QD42 - MQ73 - MQ74 P149 - Q941 - Q942 - Q943 - MQ64 MQ66 - QE58 - QE59 - QE60 - QE68		PHILIPS XTANIUM LH 50W TD	0,5 - 1,5	30 - 40	8,5 - 9,5	/	
		OSRAM OTI DALI 35	0,5 - 1,5	25 - 30	8 - 9	1,3 - 9	
		PHILIPS XTANIUM mini 36W/m TD	0,5 - 1,5	30 - 40	8,5 - 9,5	/	
QL22 - QL23 - QL24 - QL25 - QL26 QL27 - QL28 - QL29 - QL30 - QL31 QL60 - QL61 - QL62 - QL45 - QL46 QL47 - QR01 - QR02 - QR03 - QR06		TCI MAXIJOLLY DALI	0,5 - 2,5	30	5,5 - 6,5	3 - 8	
P182 - P183 - QL08 - QL09 QD35 - QL55 - P194 - QL40	COOL	700mA	TCI MAXIJOLLY DALI	0,5 - 2,5	30	5,5 - 6,5	3 - 8
	WARM	550mA					
P184 - P185 - QL20 - QL21 QD39 - QL59 - P195 - QL44	COOL	550mA					
	WARM	700mA					
P186 - P187 - QL32 - QL33 QD43 - QL63 - P196 - QL48	COOL	550mA					
	WARM	650mA					

DALI



TOUCH DIM



IT I dispositivi con cablaggio digitale possono essere dimmerati con dispositivi DALI o con pulsante normalmente aperto (N.O.) da collegare come da schema.

EN Devices with digital control gear may be dimmed using DALI devices or a normally open button (N.O.) to be connected as shown in the diagram.

FR Les articles à câblage numérique peuvent fonctionner avec des variateurs à dispositifs DALI ou à bouton poussoir normalement ouvert (N.O.) à relier conformément au schéma.

DE Die Geräte mit digitaler Verkabelung können mit Hilfe von DALI-Vorrichtungen oder mit Hilfe eines gemäß Schaltplan anzuschließenden Schließers (N.O.) gedimmt werden.

NL De producten met digitale bekabeling kunnen worden gedimd met DALI systemen of met een N.O. (normally open) knop, die moet worden aangesloten volgens schema.

ES Los dispositivos con cableado digital pueden regularse con dispositivos DALI o con un interruptor de botón normalmente abierto (N.O.) que se conecta según ilustrado en el esquema.

DA Produkter med digital kabelføring kan dæmpes med DALI-anordninger eller med kontakten, som normalt er åben (N.O.) og som skal tilsluttes, som vist.

NO Produkter med digitalkabler kan dimmes med DALI-anordninger eller med en normalt åpen (NO) trykkbryter som kobles som vist i koblingsskjema.

SV Produkter med digital kabeldragnig kan förärs med dimmer. Detta kan göras med DALI-anordningarna eller med en normalt öppen kontakt (N.O.) som ska anslutas enligt schemat.

RU Интенсивность приборов с цифровой проводкой может регулироваться посредством устройств DALI или нормально разомкнутой кнопкой (Н.Р.), подсоединяемой согласно схеме.

ZH 带有数字控制装置的设备可以通过 DALI (数字化可寻址调光接口) 设备或者一个连接方式如图中所示的常开按钮 (N.O.) 进行亮度调节

IT Pilotare diversi prodotti DALI tramite pulsante (es: Touch-dim, Switch-dim, Push-dim, Direct-dim, etc.) potrebbe causare dei problemi di sincronizzazione tra gli stessi. È possibile ovviare a questo problema dotandosi di dispositivi aggiuntivi. Per maggiori informazioni vi invitiamo a contattarci direttamente.

EN Controlling different DALI products through buttons (e.g.: Touch-dim, Switch-dim, Push-dim, Direct-dim, etc.) may lead to product synchronisation problems. This problem can be overcome by using additional devices. For further information, please contact us directly.

FR Piloter plusieurs produits DALI par bouton (ex : Touch-dim, Switch-dim, Push-dim, Direct-dim, etc.) pourrait causer des problèmes de synchronisation entre eux. Ce problème peut être évité en s'équipant de dispositifs supplémentaires. Pour de plus amples renseignements, veuillez nous contacter directement.

DE Die Steuerung verschiedener DALI-Produkte mittels Taste (z.B.: Touch-dim, Switch-dim, Push-dim, Direct-dim etc.) kann eventuell zu Synchronisierungsproblemen zwischen diesen führen. Dieses Problem lässt sich durch den Einsatz von zusätzlichen Geräten beheben. Wenn Sie weitere Informationen wünschen, setzen Sie sich bitte direkt mit uns in Verbindung.

NL Het besturen van verschillende DALI producten m.b.v. dezelfde knop (bv.: Touch-dim, Switch-dim, Push-dim, Direct-dim, etc.) kan synchronisatieproblemen tussen de producten opleveren. Men kan dit probleem voorkomen door extra systemen aan te sluiten. Voor verdere informatie raden we u aan direct contact met ons op te nemen.

ES El mando de varios productos DALI por tecla (ej: Touch-dim, Switch-dim, Push-dim, Direct-dim, etc.) podría causar problemas de sincronización entre ellos. Es posible prevenir este problema utilizando dispositivos adicionales. Para más información, contacte directamente con nosotros.

DA Hvis DALI-produkterne styres ved hjælp af knapperne (fx. Touch-dim, Switch-dim, Push-dim, Direct-dim osv.), kan det skabe problemer med synkronisering af samme. Dette problem kan undgås, hvis man køber ekstra enheder. For yderligere oplysninger, kontakt os direkte.

NO Å styre ulike DALI-produkter ved hjelp av en trykkknappbryter (f.eks. touch-dim, switch-dim, push-dim, direct-dim, osv.) vil kunne føre til problemer med synkroniseringen mellom dem. Dette problemet kan løses ved hjelp av noen tilleggsinnretninger. Ta gjerne kontakt med oss for mer informasjon om dette.

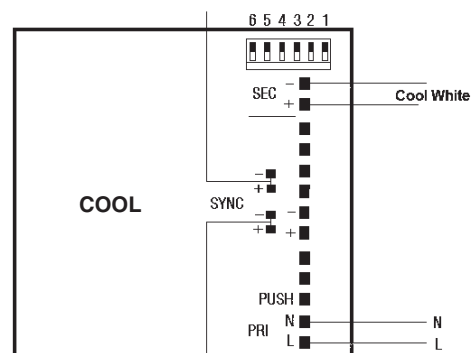
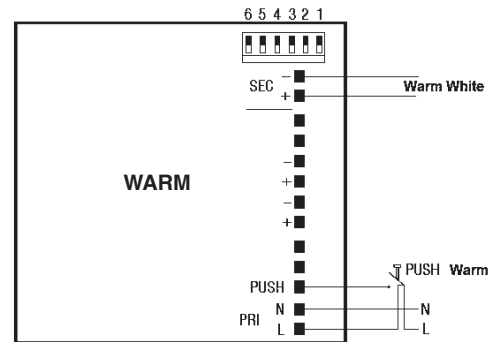
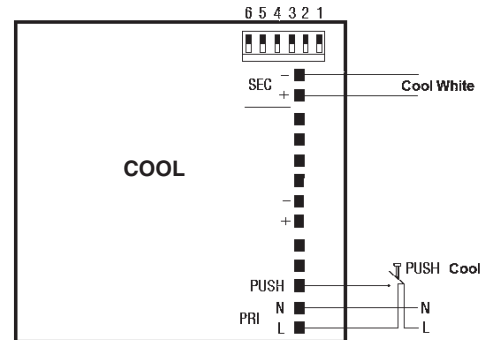
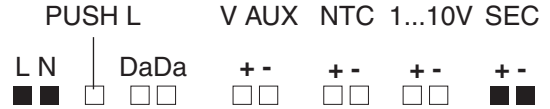
SV Styrning av olika DALI-produkter med knapp (f.ex.: Touch-dim, Switch-dim, Push-dim, Direct-dim o.s.v.) kan orsaka synkroniseringsproblem mellan dessa. Detta problem kan åtgärdas med tillägsanordningar. För mer information kan du kontakta oss direkt.

RU Управление различными продуктами DALI с помощью кнопки (напр.: Touch-dim, Switch-dim, Push-dim, Direct-dim и пр.) может вызвать проблемы синхронизации между ними. Эту проблему можно устранить путем задействования дополнительных устройств. За получением более подробной информации просим Вас связаться с нами непосредственно.

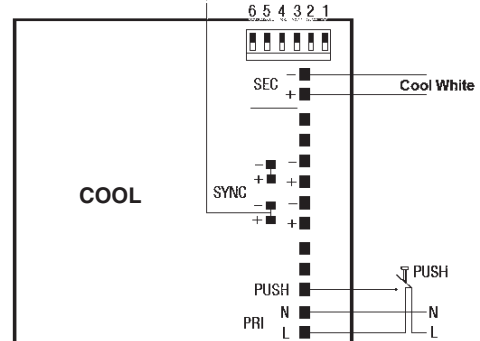
ZH 通过按钮控制不同的 DALI 产品 (例如: 触摸调光、切换调光、按压调光、直接调光等) 可能会导致产品的同步问题。该问题可通过使用其他额外的装置加以克服。如需了解更多信息, 请直接与我们联系。

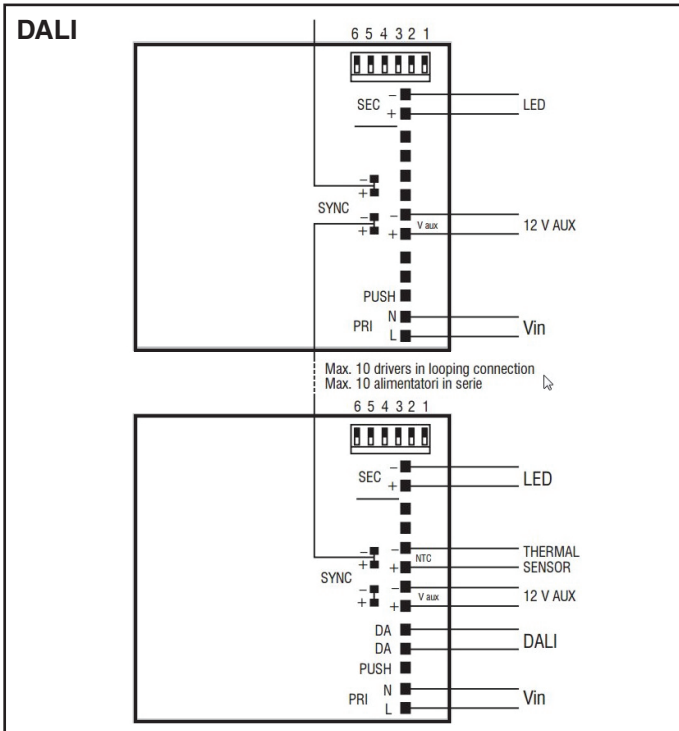
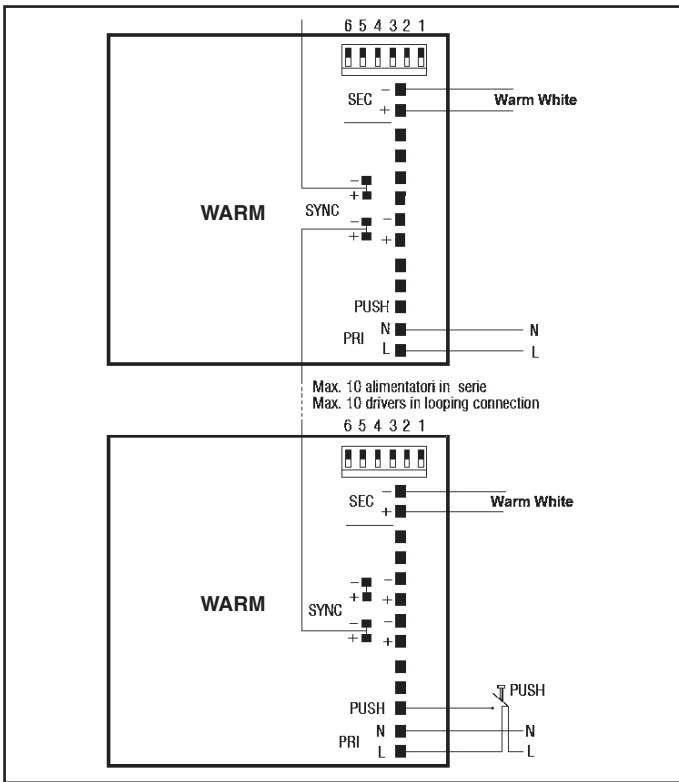
TUNABLE WHITE VERSION

art. P182 - P183 - QL08 - QL09
 QD35 - QL55 - P194 - QL40
 P184 - P185 - QL20 - QL21
 QD39 - QL59 - P195 - QL44
 P186 - P187 - QL32 - QL33
 QD43 - QL63 - P196 - QL48

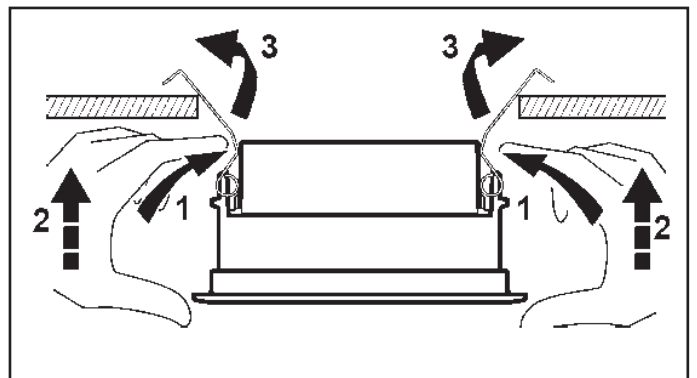
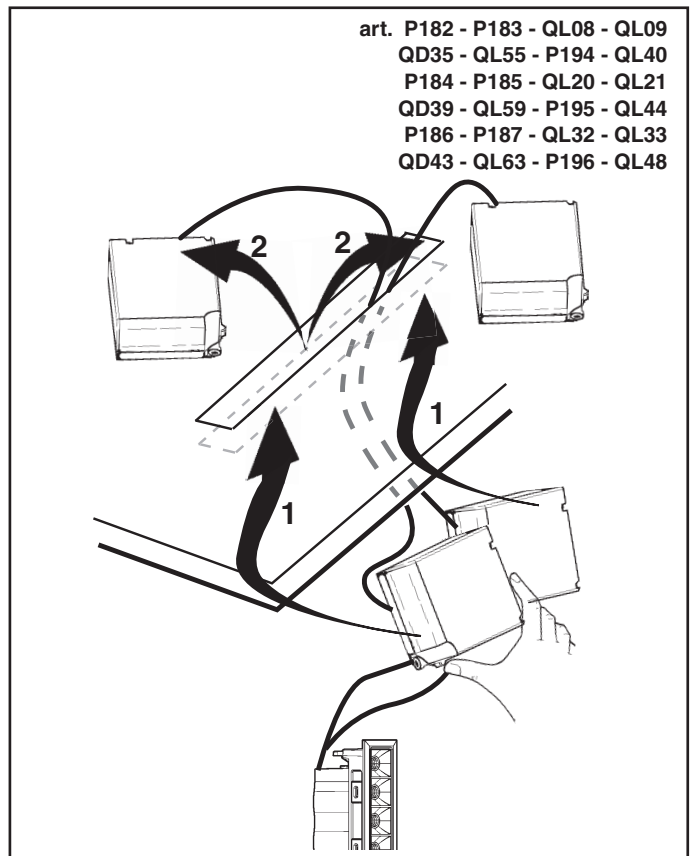
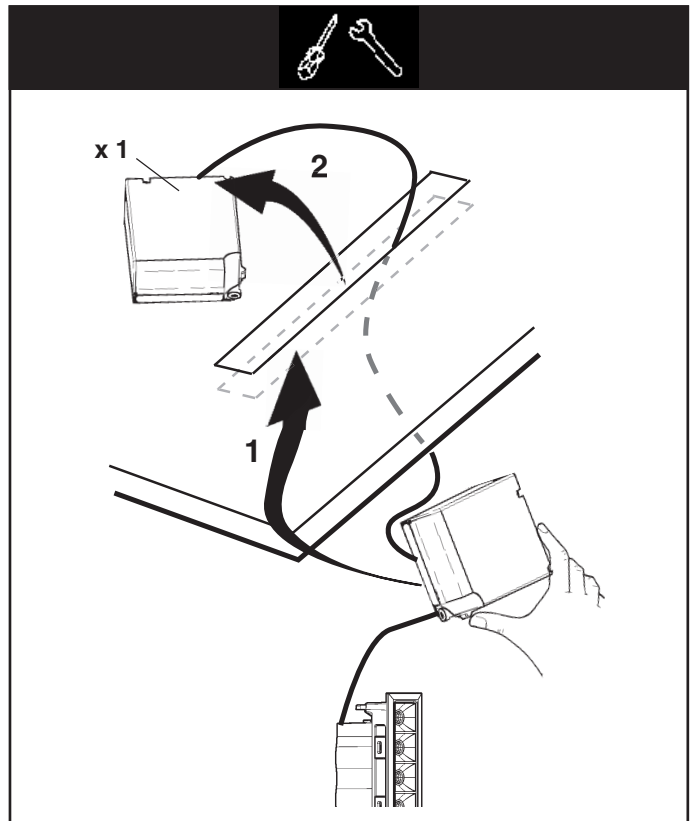


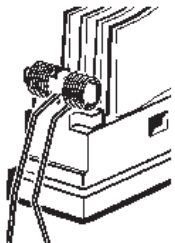
Max. 10 alimentatori in serie
 Max. 10 drivers in looping connection



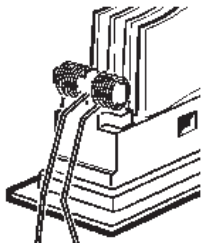


- IT** Tipo PWM comandata da segnale DALI.
Connettori per sincronizzazione più alimentatori non DALI (1 master + 9 slaves max).
- EN** PWM controlled by DALI signal.
Connectors for synchronization plus non-DALI power units (1 master + 9 slaves max.).
- FR** Type PWM commandée par signal DALI.
Connecteurs de synchronisation plus alimentations non Dali (1 master + 9 slaves max).
- DE** Typ PWM über DALI-Signal gesteuert.
Verbinder für die Synchronisierung mehrerer Vorschaltgeräte (kein Dali) (1 Master + max. 9 Slaves).
- NL** Type PWM, bestuurd door DALI signaal.
Connectoren voor het synchroniseren van meerdere voorschakelapparaten geen DALI (1 master + 9 slaves max).
- ES** Tipo PWM controlada por DALI.
Conectores para sincronización de alimentadores múltiples no DALI (máx. 1 maestro + 9 esclavos).
- DA** PWM type styret fra signal DALI.
Stik til synkronisering af flere ikke DALI strømforsyningsenheder (maks. 1 master + 9 slaves).
- NO** PWM-type styrt av DALI-signal.
Koblingsstykker for synkronisering av flere ikke DALI strømforsyningsenheter (maks. 1 master + 9 slaves)
- SV** Typ PWM signalstyrd DALI-signal.
Kontakt för att synkronisera flera icke-Dali nättaggregat (1 master + 9 slaves max).
- RU** Тип ШИМ, управляемый сигналом DALI
Разъемы для синхронизации нескольких усилителей не DALI (1 мастер + макс. 9 подчиненных).
- ZH** DALI 信号控制脉宽调制器 (PWM)。
可与非 DALI 动力装置同步的连接器 (1 个主要装置+最多 9 个从动装置)。



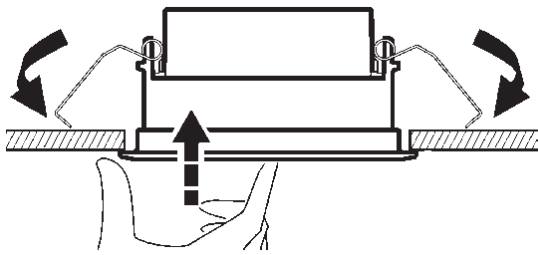


MINIMAL

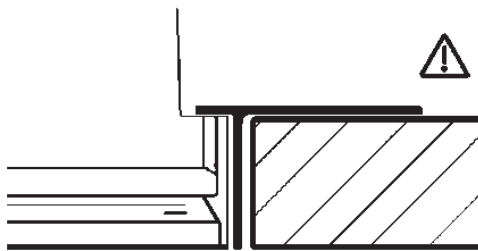
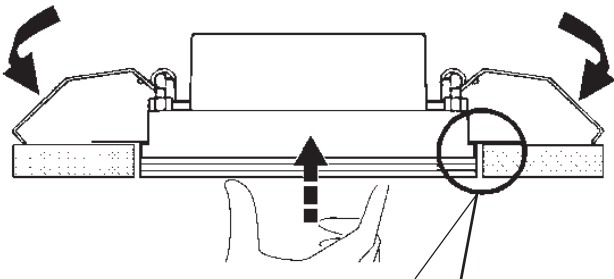


FRAME

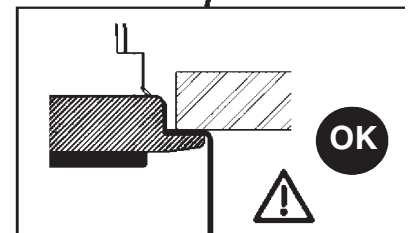
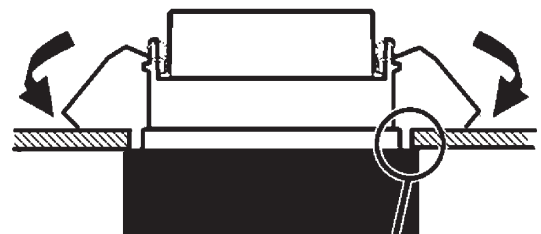
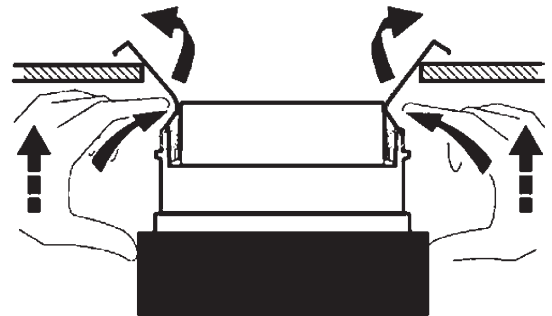
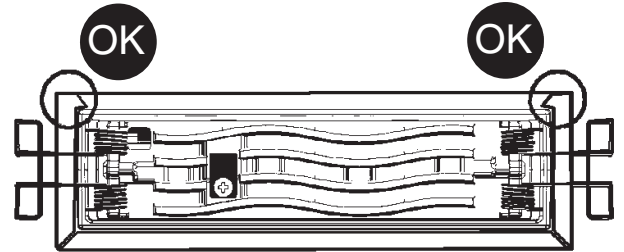
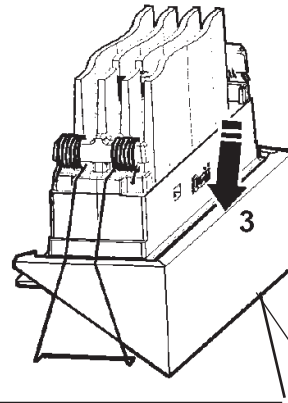
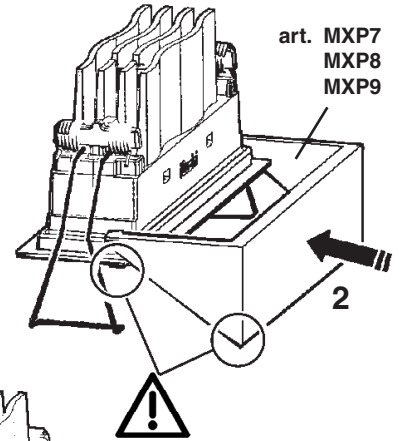
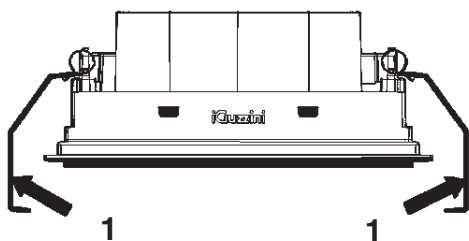
FRAME



MINIMAL



art. MQ67 - MQ68 - P146 - MQ69 - MQ70 - P147 - P194
MQ71 - MQ72 - P148 - P195 - MQ73 - MQ74 - P149
P196 - P493 - QE64 - QE66 - QE68 - QD29 - QD30
QD31 - QD32 - QD33 - QD34 - QD35 - QD36 - QD37
QD38 - QD39 - QD40 - QD41 - QD42 - QD43



**SOSTITUZIONE DEL LED
REPLACING THE LED
REPLACEMENT DE LA LED
AUSTAUSCHEN DER LED
VERVANGEN VAN DE LED
REEMPLAZO DEL LED
UDSKIFTNING AF LYSDIODE
BYTE AV LYSDIOD
UTSKIFTING AV DEN LYSEMITTERENDE DIODEN
ЗАМЕНА СИД
发光二极管替换**

IT N.B.: Per la sostituzione del LED contattare l'azienda iGuzzini.
EN N.B.: For information on LED replacement please contact iGuzzini.
FR N.B.: Pour procéder au remplacement de la LED, adressez-vous à la société iGuzzini.
DE N.B.: Bezüglich des Austausches der LED kontaktieren Sie bitte die Firma iGuzzini.
NL N.B.: Voor het vervangen van de LED neemt u contact op met het bedrijf iGuzzini.
ES NOTA: Para sustituir el LED llame a la empresa iGuzzini.
DA N.B.: For udsiftning af lysdioden, skal man kontakte iGuzzini.
NO N.B.: For informasjon om skifte av LED, vennligst ta kontakt med iGuzzini.
SV OBS! För byte av lysdioden, kontakta företaget iGuzzini.
RU ПРИМЕЧАНИЕ: Для замены СИДов обращайтесь в компанию iGuzzini.
ZH 注意: 如需LED更换的信息, 请联系iGuzzini。



IT La sorgente luminosa inserita in questo apparecchio deve essere sostituita solo dal fabbricante o da personale qualificato.
EN Have the light source used in this luminaire replaced only by the manufacturer or qualified staff.
FR La source lumineuse installée dans cet appareil ne doit être remplacée que par le fabricant ou par un professionnel.
DE Der in dieses Gerät eingesetzte Lampentyp darf nur vom Hersteller oder durch qualifiziertes Personal ausgetauscht werden.
NL De lichtbron die zich in dit apparaat bevindt, mag alleen worden vervangen door de producent of door gekwalificeerd personeel.
ES La fuente luminosa utilizada en este aparato debe sustituirse exclusivamente por el fabricante o personal especializado.
DA Den indsatte lyskilde i dette apparat må kun udskiftes af fabrikanten eller kvalificerede fagfolk.
NO Lyskilden i dette apparat skal kun skiftes ut av produsenten eller av autorisert tekniker.
SV Ljuskällan som sitter i denna apparat får endast bytas ut av tillverkaren eller av kvalificerad personal.
RU Замену источника света в данном светильнике должен выполнять только производитель или квалифицированный электрик.
ZH 仅制造商或者具有资格的工作人员可更换此照明灯中所用的光源。

IT Nel caso di prodotti in classe seconda, non collegare l'eventuale terra di sicurezza presente sull'alimentatore.
EN In the case of second-class products, do not connect any safety grounding to the power supply.
FR En cas de produits en deuxième classe, ne pas brancher l'éventuelle terre de sécurité présente sur le ballast.
DE Im Fall von Produkten zweiter Klasse die am Vorschaltgerät eventuell befindliche sichere Erdung nicht anschließen.
NL Bij een product uit de secundaire klasse moet de eventuele aardedraad in het VSA niet worden aangesloten.
ES En los productos de segunda clase, no conectar la toma de tierra de seguridad incluida en el alimentador.
DA Ved produkter i anden klasse må man ikke tilslutte en evt. Sikkerhedsjordforbindelse, som findes på forkoblingsenheden.
NO I tilfelle av produkter i andre klasse skal du ikke koble til en eventuell sikkerhetsjording på strømforsyningen.
SV Om produkterna ingår i kategori två ska man inte koppla in eventuell skyddsjord som finns på strömförslinjen.
RU В случае использования изделий второго класса, не подключать возможное заземление, имеющееся на питателе.
ZH 如果属于第二类产品, 请勿连接电源上的任何安全地线。

IT Cablare alla rete elettrica il trasformatore solo dopo aver effettuato il collegamento ai prodotti
EN Wire the transformer to the electrical mains only after the connection to the products has been carried out
FR N'effectuer le câblage au réseau électrique qu'après avoir effectué le raccordement aux produits
DE Schließen Sie den Transformator erst nach der Verdrahtung an den Produkten am Stromnetz an.
ES Cablear el transformador a la red eléctrica sólo después de conectar los productos
NL Verbind de transformator alleen op het elektrische net nadat u alle producten heeft aangesloten.
DA Tilslut først transformatoren til strømforsyningsnettet, efter at have foretaget tilslutningen til produkterne.
NO Omformeren skal kun kobles til strømmettet etter at tilkoblingen til produktene er gjennomført.
SV Anslut transformatorn till elnätet först efter att anslutningen till produkterna har utförts.
RU Подсоединить кабель трансформатора к электросети только после соединения с продуктами.
ZH 只有连接灯具后, 才可以把变压器连接到电源线上。

IT Nel caso di utilizzo di driver diversi, per tutte le informazioni tecniche aggiuntive, contattare la iGuzzini
EN When using other drivers, contact iGuzzini for any additional technical information
FR Si vous utilisez des drivers différents, pour toute information technique supplémentaire, veuillez contacter iGuzzini
DE Werden andere Treiber verwendet, ist für sämtliche zusätzlichen technischen Informationen iGuzzini zu Rate zu ziehen.
NL En caso de utilización de drivers diferentes, para conocer la información técnica adicional ponerse en contacto con iGuzzini
ES Voor het gebruik van andere drivers dient u contact op te nemen met iGuzzini voor alle verdere technische informatie
DA Hvis du anvender forskellige drivere, bedes du kontakte iGuzzini for alle de øvrige tekniske informationer
NO Ved bruk av forskjellige drivere, ta kontakt med iGuzzini for all ekstra teknisk informasjon
SV Vid användning av andra drivenheter ber vi att ni kontaktar iGuzzini för vidare teknisk information
RU Для получения необходимой технической информации при использовании других драйверов свяжитесь с компанией iGuzzini.
ZH 如果使用其他驱动器, 请联系iGuzzini公司了解所有其他技术信息。

1.154.079.01 IS10181/02

IT N.B.: Per la sostituzione del LED contattare l'azienda iGuzzini.
EN N.B.: For information on LED replacement please contact iGuzzini.
FR N.B.: Pour procéder au remplacement de la LED, adressez-vous à la société iGuzzini.
DE N.B.: Bezüglich des Austausches der LED kontaktieren Sie bitte die Firma iGuzzini.
NL N.B.: Voor het vervangen van de LED neemt u contact op met het bedrijf iGuzzini.
ES NOTA: Para sustituir el LED llame a la empresa iGuzzini.
DA N.B.: For udskiftning af lysdioden, skal man kontakte iGuzzini.
NO N.B.: For informasjon om skifte av LED, vennligst ta kontakt med iGuzzini.
SV OBS! För byte av lysdioden, kontakta företaget iGuzzini.
RU ПРИМЕЧАНИЕ: Для замены СИДов обращайтесь в компанию iGuzzini.
ZH 注意: 如需LED更换的信息, 请联系iGuzzini

AR تنبيه: لاستبدال الضوء LED اتصل بشركة iGuzzini

IT Non fissare la sorgente luminosa durante il suo funzionamento
EN Do not stare at the operating lighting source
FR Ne pas fixer la source lumineuse lorsqu'elle est allumée
DE Die Lichtquelle nicht über längere Zeit mit dem Blick fixieren
NL Bevestig de lichtbron niet terwijl deze in werking is
ES No mire directamente a la fuente luminosa durante el funcionamiento
DA Fastgør ikke lyskilden under dens drift
NO Se ikke direkte på lyskilden når den er i funksjon
SV Fäst inte ljuskällan medan den är i funktion
RU Не смотрите на источник света во время его функционирования
ZH 请勿注视亮着的光源。



AR يجب عدم محاولة تثبيت المصدر الضوئي في أثناء تشغيله.

iGuzzini

IT L'apparecchio dovrebbe essere posizionato in modo che non sia prevista un'osservazione prolungata dell'apparecchio ad una distanza inferiore di 1 m
EN The luminaire should be positioned so that prolonged staring into the luminaire at a distance closer than 1 m is not expected.
FR Il faudrait placer l'appareil de manière à ce qu'aucune observation prolongée de l'appareil ne soit possible à moins de 1 m de distance
DE Das Gerät so positionieren, dass der Anwender nicht über längere Zeit aus weniger als 1 m Abstand angestrahlt wird.
NL Het apparaat moet zodanig geplaatst worden dat er geen langdurige observatie van het apparaat te voorzien is op een afstand van minder dan 1 m
ES El aparato debe emplazarse de manera tal que la observación prolongada se realice a una distancia de al menos 1 m
DA Apparatet skal placeres på et sted, så der ikke kræves en forlængerledning, der er længere end 1 meter
NO Apparatet bør plasseres slik at man ikke behøver å se på det i lengre tid på mindre avstand enn 1 m
SV Apparatet bör plasseres slik at man ikke behøver å se på det i lengre tid på mindre avstånd enn 1 m
RU Прибор следует установить так, чтобы не смотреть на него продолжительное время, если расстояние не достигает 1 м.
ZH 灯具应按照该种方式安置, 以确保其在 1 米以内的距离中可以长时间地不被发现
يجب وضع الجهاز في مكان, بحيث يؤخذ بعين الاعتبار عدم توفر إمكانية مراقبة الجهاز لفترة طويلة, من مسافة أقل من 1 متر.

AR

1.154.079.01 IS10181/02

IT N.B.: Per la sostituzione del LED contattare l'azienda iGuzzini.
EN N.B.: For information on LED replacement please contact iGuzzini.
FR N.B.: Pour procéder au remplacement de la LED, adressez-vous à la société iGuzzini.
DE N.B.: Bezüglich des Austausches der LED kontaktieren Sie bitte die Firma iGuzzini.
NL N.B.: Voor het vervangen van de LED neemt u contact op met het bedrijf iGuzzini.
ES NOTA: Para sustituir el LED llame a la empresa iGuzzini.
DA N.B.: For udskiftning af lysdioden, skal man kontakte iGuzzini.
NO N.B.: For informasjon om skifte av LED, vennligst ta kontakt med iGuzzini.
SV OBS! För byte av lysdioden, kontakta företaget iGuzzini.
RU ПРИМЕЧАНИЕ: Для замены СИДов обращайтесь в компанию iGuzzini.
ZH 注意: 如需LED更换的信息, 请联系iGuzzini

AR تنبيه: لاستبدال الضوء LED اتصل بشركة iGuzzini

IT Non fissare la sorgente luminosa durante il suo funzionamento
EN Do not stare at the operating lighting source
FR Ne pas fixer la source lumineuse lorsqu'elle est allumée
DE Die Lichtquelle nicht über längere Zeit mit dem Blick fixieren
NL Bevestig de lichtbron niet terwijl deze in werking is
ES No mire directamente a la fuente luminosa durante el funcionamiento
DA Fastgør ikke lyskilden under dens drift
NO Se ikke direkte på lyskilden når den er i funksjon
SV Fäst inte ljuskällan medan den är i funktion
RU Не смотрите на источник света во время его функционирования
ZH 请勿注视亮着的光源。



AR يجب عدم محاولة تثبيت المصدر الضوئي في أثناء تشغيله.

iGuzzini

IT L'apparecchio dovrebbe essere posizionato in modo che non sia prevista un'osservazione prolungata dell'apparecchio ad una distanza inferiore di 1 m
EN The luminaire should be positioned so that prolonged staring into the luminaire at a distance closer than 1 m is not expected.
FR Il faudrait placer l'appareil de manière à ce qu'aucune observation prolongée de l'appareil ne soit possible à moins de 1 m de distance
DE Das Gerät so positionieren, dass der Anwender nicht über längere Zeit aus weniger als 1 m Abstand angestrahlt wird.
NL Het apparaat moet zodanig geplaatst worden dat er geen langdurige observatie van het apparaat te voorzien is op een afstand van minder dan 1 m
ES El aparato debe emplazarse de manera tal que la observación prolongada se realice a una distancia de al menos 1 m
DA Apparatet skal placeres på et sted, så der ikke kræves en forlængerledning, der er længere end 1 meter
NO Apparatet bør plasseres slik at man ikke behøver å se på det i lengre tid på mindre avstand enn 1 m
SV Apparatet bör plasseres slik at man ikke behøver å se på det i lengre tid på mindre avstånd enn 1 m
RU Прибор следует установить так, чтобы не смотреть на него продолжительное время, если расстояние не достигает 1 м.
ZH 灯具应按照该种方式安置, 以确保其在 1 米以内的距离中可以长时间地不被发现
يجب وضع الجهاز في مكان, بحيث يؤخذ بعين الاعتبار عدم توفر إمكانية مراقبة الجهاز لفترة طويلة, من مسافة أقل من 1 متر.

AR

1.154.079.01 IS10181/02

IT N.B.: Per la sostituzione del LED contattare l'azienda iGuzzini.
EN N.B.: For information on LED replacement please contact iGuzzini.
FR N.B.: Pour procéder au remplacement de la LED, adressez-vous à la société iGuzzini.
DE N.B.: Bezüglich des Austausches der LED kontaktieren Sie bitte die Firma iGuzzini.
NL N.B.: Voor het vervangen van de LED neemt u contact op met het bedrijf iGuzzini.
ES NOTA: Para sustituir el LED llame a la empresa iGuzzini.
DA N.B.: For udskiftning af lysdioden, skal man kontakte iGuzzini.
NO N.B.: For informasjon om skifte av LED, vennligst ta kontakt med iGuzzini.
SV OBS! För byte av lysdioden, kontakta företaget iGuzzini.
RU ПРИМЕЧАНИЕ: Для замены СИДов обращайтесь в компанию iGuzzini.
ZH 注意: 如需LED更换的信息, 请联系iGuzzini

AR تنبيه: لاستبدال الضوء LED اتصل بشركة iGuzzini

IT Non fissare la sorgente luminosa durante il suo funzionamento
EN Do not stare at the operating lighting source
FR Ne pas fixer la source lumineuse lorsqu'elle est allumée
DE Die Lichtquelle nicht über längere Zeit mit dem Blick fixieren
NL Bevestig de lichtbron niet terwijl deze in werking is
ES No mire directamente a la fuente luminosa durante el funcionamiento
DA Fastgør ikke lyskilden under dens drift
NO Se ikke direkte på lyskilden når den er i funksjon
SV Fäst inte ljuskällan medan den är i funktion
RU Не смотрите на источник света во время его функционирования
ZH 请勿注视亮着的光源。



AR يجب عدم محاولة تثبيت المصدر الضوئي في أثناء تشغيله.

iGuzzini

IT L'apparecchio dovrebbe essere posizionato in modo che non sia prevista un'osservazione prolungata dell'apparecchio ad una distanza inferiore di 1 m
EN The luminaire should be positioned so that prolonged staring into the luminaire at a distance closer than 1 m is not expected.
FR Il faudrait placer l'appareil de manière à ce qu'aucune observation prolongée de l'appareil ne soit possible à moins de 1 m de distance
DE Das Gerät so positionieren, dass der Anwender nicht über längere Zeit aus weniger als 1 m Abstand angestrahlt wird.
NL Het apparaat moet zodanig geplaatst worden dat er geen langdurige observatie van het apparaat te voorzien is op een afstand van minder dan 1 m
ES El aparato debe emplazarse de manera tal que la observación prolongada se realice a una distancia de al menos 1 m
DA Apparatet skal placeres på et sted, så der ikke kræves en forlængerledning, der er længere end 1 meter
NO Apparatet bør plasseres slik at man ikke behøver å se på det i lengre tid på mindre avstand enn 1 m
SV Apparatet bör plasseres slik at man ikke behøver å se på det i lengre tid på mindre avstånd enn 1 m
RU Прибор следует установить так, чтобы не смотреть на него продолжительное время, если расстояние не достигает 1 м.
ZH 灯具应按照该种方式安置, 以确保其在 1 米以内的距离中可以长时间地不被发现
يجب وضع الجهاز في مكان, بحيث يؤخذ بعين الاعتبار عدم توفر إمكانية مراقبة الجهاز لفترة طويلة, من مسافة أقل من 1 متر.

AR

- I Istruzioni per le operazioni di servizio per l'apparecchio di illuminazione**
GB Instructions on luminaire service operations
F Instructions pour les opérations de service du luminaire
D Wartungsanleitung für die Leuchte
NL Instructies voor de onderhoudsoperaties op de verlichtingsarmatuur
E Instrucciones para las operaciones de servicio del aparato de alumbrado
DK Anvisninger i serviceindgreb på belysningsarmatur
N Anvisninger for betjening av lysapparatet
S Instruktioner för användning av belysningsanordningen
RUS Инструкции по эксплуатации осветительного прибора
CN 照明装置检修操作说明

Sostituire la lampada parzialmente esausta
 Replace the partly exhausted lamp
 Remplacer la lampe partiellement épuisée
 Die teilweise erschöpfte Lampe austauschen
 Vervang de gedeeltelijk lege lamp
 Sustituir la lámpara parzialmente agotada
 Udskift den delvist udtjente pære
 Skifte ut den delvis utbrænte lyspæren
 Byt ut den delvis förbrukade lampan
 Замена частично отработанной лампочки
 更换部分老化的灯泡



Spegnimento
 Switch it off
 Extinction
 Ausschaltung
 Uitschakeling
 Apagado
 Slukning
 Slukking
 Släckning
 Выключение
 关灯

Interrompere l'alimentazione dell'apparecchio
 Cut the power supply to the luminaire
 Couper l'alimentation du luminaire
 Stromversorgung der Leuchte unterbrechen
 Onderbreek de voeding van het apparaat
 Interrumpir la alimentación del aparato
 Afbryd armaturets strømforsyning
 Avbryt strømtilførselen til apparatet
 Koppla från anordningens strömförsörjning
 Отключить электропитание прибора
 中断装置供电



Aprire l'apparecchio
 Open the fixture
 Ouvrir le luminaire
 Das Gerät öffnen
 Open het apparaat
 Abrir el aparato
 Åbn armaturet
 Åpne apparatet
 Öppna anordningen
 Раскрыть прибор
 打开装置



Rimuovere la lampada esausta
 Remove the exhausted lamp
 Retirer la lampe épuisée
 Die alte Lampe entnehmen
 Verwijder de lege lamp
 Quitar la lámpara agotada
 Tag den udtjente pære ud
 Fjerne den utbrænte lyspæren
 Ta bort den förbrukade lampan
 Вынуть старую лампочку
 取出老化的灯泡

Portarla in un centro di riciclaggio
 Carry it to a recycling centre
 La porter dans une déchetterie pour son recyclage
 Ordnungsgemäß entsorgen
 Breng de lamp naar een recyclingcentrum
 Llevarla a un centro de reciclaje
 Aflever den på en genbrugsstation
 Lever den til en miljøstasjon
 Lämna in den till en återvinningsanläggning
 Сдать ее в пункт приема утильсырья
 将其送往回收中心



Inserire la nuova lampada
 Introduce the new lamp
 Installer la lampe neuve
 Die neue Lampe einsetzen
 Doe de nieuwe lamp op zijn plek
 Montar la nueva lámpara
 Sæt den nye pære i
 Sette i den nye pæren
 Sätt i den nya lampan
 Вставить новую лампочку
 装入新灯泡

Inserire la nuova lampada nel portalam-pada
 Fit the new lamp into the socket
 Installer la nouvelle lampe dans le support de lampe
 Die neue Lampe in den Sockel einsetzen
 Doe de nieuwe lamp in de lamphouder
 Montar la nueva lámpara en el portalam-pada
 Sæt den nye pære i fatningen
 Sette den nye pæren inn i lampeholderen
 Sätt i den nya lampan i lamphållaren
 Вставить новую лампочку в патрон
 将新灯泡插入灯泡架中



Riposizionare ottica
 Re-place the optic
 Remettre l'optique à sa place
 Die Optik wieder einsetzen
 Doe de optiek weer op zijn plaats
 Volver a montar la óptica
 Sæt den optiske enhed på plads
 Innstille linsen
 Flytta om optiken
 Отрегулировать линзы
 重新定位光头



Effettuare prova di funzionamento
 Perform operative test
 Procéder à un essai de fonctionnement
 Eine Funktionsprüfung durchführen
 Controleer de correcte werking
 Hacer una prueba de funcionamiento
 Afprøv funktionen
 Prøve om den fungerer
 Utför funktionstest
 Выполнить проверку исправности работы
 执行功能测试



- I Istruzioni per la pulizia dell'apparecchio di illuminazione
 GB Instructions on luminaire cleaning operations
 F Instructions pour le nettoyage du luminaire
 D Anweisungen zur Reinigung der Leuchte
 NL Instructies voor de reiniging van de verlichtingsarmatuur
 E Instrucciones para limpiar el aparato de alumbrado
 DK Anvisninger i rengøring af belysningsarmaturet
 N Anvisninger for rengjøring av lysapparatet
 S Instruktioner för rengöring av belysningsanordningen
 RUS Инструкции по чистке осветительного прибора
 CN 照明装置清洁说明

Pulire l'apparecchio
 Clean the fixture
 Nettoyer le luminaire
 Das Gerät reinigen
 Reinig het apparaat
 Limpiar el aparato
 Rengør armaturet
 Rengjøre apparatet
 Rengör anordningen
 Чистка прибора
 清洁装置



Spegnimento
 Switch it off
 Extinction
 Ausschaltung
 Uitschakeling
 Apagado
 Slukning
 Slukking
 Släckning
 Выключение
 关灯

Interrompere l'alimentazione dell'apparecchio
 Cut the power supply to the luminaire
 Couper l'alimentation du luminaire
 Stromversorgung der Leuchte unterbrechen
 Onderbreek de voeding van het apparaat
 Interrumpir la alimentación del aparato
 Afbryd armaturets strømforsyning
 Avbryt strømtilførselen til apparatet
 Koppla från anordningens strömförsörjning
 Отключить электропитание прибора
 中断装置供电



Spolverare l'ottica esterna
 Remove dust from the external optic
 Dépoussiérer l'optique extérieure
 Die externe Optik abstauben
 Stof de externe optiek af
 Quitar el polvo de la óptica exterior
 Tør støvet af den udvendige optiske enhed
 Fjerne støv fra den eksterne lysenheden
 Damma av den yttre optiken
 Вытереть пыль с внешней стороны линз
 为外侧镜头掸尘



Lavare l'ottica esterna
 Wash the external optic
 Laver l'optique extérieure
 Die externe Optik waschen
 Was de externe optiek
 Lavar la óptica exterior
 Vask den udvendige optiske enhed
 Vaske den eksterne lysenheden
 Rengör den yttre optiken
 Вымыть линзы с внешней стороны
 清洁外镜头



Rimuovere l'ottica
 Remove the optic
 Retirer l'optique
 Die Optik abnehmen
 Verwijder de optiek
 Quitar la óptica
 Tag den optiske enhed af
 Fjerne lysenheden
 Ta bort optiken
 Снять линзы
 取下镜头



Pulire la parte interna dell'apparecchio di illuminazione
 Clean the inside of the fixture
 Nettoyer l'intérieur du luminaire
 Die Innenseite der Leuchte reinigen
 Reinig de binnenzijde van de verlichtingsarmatuur
 Limpiar el interior del aparato de alumbrado
 Rengør belysningsarmaturets indvendige dele
 Rengjøre lysapparatet innvendig
 Rengör belysningsanordningen invändigt
 Протереть осветительный прибор изнутри
 清洁照明装置内部



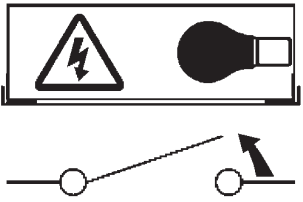
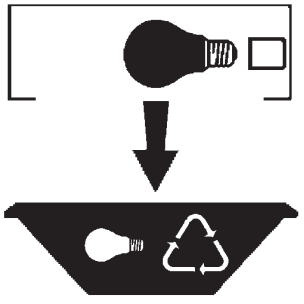
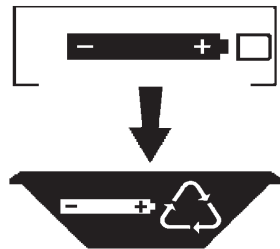
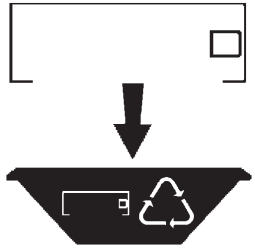
Riposizionare ottica
 Re-place the optic
 Remettre l'optique à sa place
 Die Optik wieder einsetzen
 Doe de optiek weer op zijn plaats
 Volver a montar la óptica
 Sæt den optiske enhed på plads
 Innstille linsen
 Flytta om optiken
 Отрегулировать линзы
 重新定位镜头

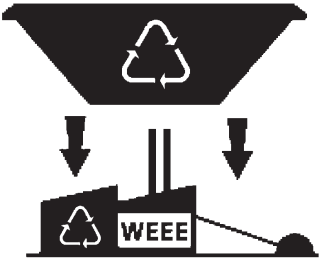


Effettuare prova di funzionamento
 Perform operative test
 Procéder à un essai de fonctionnement
 Eine Funktionsprüfung durchführen
 Controleer de correcte werking
 Hacer una prueba de funcionamiento
 Afprøv funktionen
 Prøve om den fungerer
 Utför funktionstest
 Выполнить проверку исправности работы
 执行功能测试



- I Istruzioni per il fine vita e lo smaltimento dei componenti
- GB Instructions on end-of-life and component disposal
- F Instructions pour la gestion des composants en fin de vie et leur mise au rebut
- D Anweisungen zur Entsorgung der Leuchtenkomponenten
- NL Instructies voor het verwijderen van de armatuur en het recyclen van de onderdelen
- E Instrucciones para el final de vida y la eliminación los componentes
- DK Anvisninger i udtjent armatur og bortskaffelse af komponenter
- N Anvisninger for endt levetid og avfallsbehandling av delene
- S Instruktioner vid bortskaffning och kassering av komponenter
- RUS Инструкции по утилизации прибора и его комплектующих по окончании его срока службы
- CN 寿命期结束与零件废弃处置说明

<p>Spegnimento Switch it off Extinction Ausschaltung Uitschakeling Apagado Slukning Slukking Släckning Выключение 关灯</p> <p>Interrompere l'alimentazione dell'apparecchio Cut the power supply to the luminaire Couper l'alimentation du luminaire Stromversorgung der Leuchte unterbrechen Onderbreek de voeding van het apparaat Interrompirla alimentación del aparato Afbryd armaturets strømforsyning Avbryt strømtilførselen til apparatet Koppla från anordningens strömförsörjning Отключить электропитание прибора 中断装置供电</p> 	<p>Rimuovere la/e lampada/e per la dismissione Remove the lamp(s) for decommissioning Retirer la(les) lampe(s) pour sa(leur) mise au rebut Die Lampe/n ordnungsgemäß entsorgen Verwijder de lamp(en) voor het recyclen Quitar la(s) lámpara(s) para el desecho Tag pæren/pærerne ud til bortskaffelse Fjerne lampen/-e som skal kastes Ta bort lampan/-orna för bortskaffningen Вынуть лампочку/и для утилизации прибора 取出需要丢弃的灯泡</p> 	<p>Rimuovere la batteria per la dismissione Remove the battery for decommissioning Retirer la batterie pour sa mise au rebut Die Batterie ordnungsgemäß entsorgen Verwijder de batterij voor het recyclen Quitar la batería para el desecho Tag batteriet ud til bortskaffelse Fjerne batteriet som skal kastes Ta bort batteriet för bortskaffningen Вынуть батарейку для утилизации прибора 取出需要丢弃的电池</p> 	<p>Rimuovere l'apparecchio per la dismissione Remove the fixture for decommissioning Enlever le luminaire pour sa mise au rebut Das Gerät ordnungsgemäß entsorgen Verwijder het apparaat voor het recyclen Quitar el aparato para el desecho Tag armaturet ud til bortskaffelse Fjerne apparatet som skal kastes Ta bort anordningen för bortskaffningen Снять прибор для утилизации 取出需要丢弃的装置</p> 
---	--	--	--

<p>Inviare i materiali ad un centro di raccolta RAEE Send the materials to a WEEE collection centre Envoyer les matériaux dans une déchetterie DEEE Die Materialien in einem WEEE-Zentrum entsorgen Zend de materialen naar een recyclingscentrum voor de AEEA Enviar los materiales a un centro de recogida RAEE Aflever materialerne på et indsamlingscenter for elektronisk udstyr Sende materialene til en miljøstasjon for resirkulering av EE-avfall Skicka materialet till en RAEE uppsamlingscentral Сдать материалы в пункт приема утильсырья 将材料送往电气和电子垃圾回收中心</p> 			
--	--	--	--