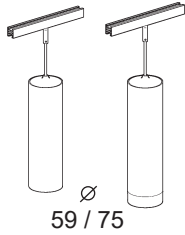


2.519.621.07
IS14383/07

iGuzzini

LASER COB

TRACK 48V



IT **Attenzione:**

La sicurezza dell'apparecchio e' garantita solo con l'uso appropriato delle seguenti istruzioni; pertanto e' necessario conservarle.

EN **Warning:**

The safety of this fixture is guaranteed only if you comply with these instructions; remember to conserve in a safe place.

FR **Attention:**

La sécurité de l'appareil n'est garantie qu'en cas d'utilisation correcte des instructions suivantes; il faut par conséquent les conserver.

DE **Achtung:**

Die sicherheit des gerätes wird nur durch sachgemässe befolgung nachstehender anweisungen gewährleistet; ihre aufbewahrung ist deshalb sehr wichtig.

NL **Opgelet:**

De veiligheid van di atoestel is slechts dan gegarandeerd als indien de volgende instructies strikt worden toegepast; daarom moet men ze ook bewaren.

ES **Atencion:**

La seguridad del aparato se garantiza solo cumpliendo cuidadosamente las siguientes instrucciones; por ello, es necesario conservarlas.

DA **Bemærk:**

Sikkerheden ved brug af armaturet kan kun garanteres, hvis disse anvisninger følges; sørg derfor for at gemme dem.

NO **Advarsel:**

Sikkerheten til dette apparatet garanteres kun hvis du overholder disse instruksjonene; husk å oppbevare dem på et trygt sted.

SV **Observera:**

Utströmmingens säkerhet kan endast garanteras om dessa anvisningar respekteras i detalj. Spara därför dessa anvisningar för framtida konsultation.

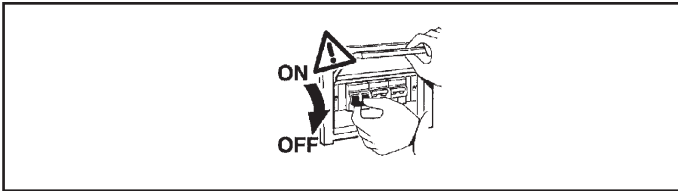
RU **Внимание:**

Мы гарантируем безопасную эксплуатацию изделия только при соблюдении следующих инструкций; с этой целью необходимо сохранить данную брошюру.

ZH **警告:**

为确保该装置安全, 请遵守操作指示; 并于安全场所放置。

AR **تحذير:** لا يمكن ضمان سلامة هذا الجهاز إلا إذا التزمت بهذه التعليمات. يجب حفظها في مكان آمن.



IT N.B.: Durante l'installazione del sistema rispettare scrupolosamente le norme impiantistiche vigenti.

EN N.B.: When installing the system, strictly comply with all regulations on installation in force.

FR N.B.: Lors de l'installation du système veuillez respecter rigoureusement les normes en vigueur en la matière.

DE N.B.: Beachten sie bei der installation des systems gewissenhaft die gültigen bestimmungen bezüglich der anlagentechnik.

NL N.B.: Bij het installeren van het systeem moet u de geldende installatienormen strikt naleven.

ES N.B.: Durante la instalación del sistema respetar e scrupulosamente las normas de instalación vigentes.

DA N.B.: Under installation af systemet skal man nøje overholde de gældende regler for disse anlæg.

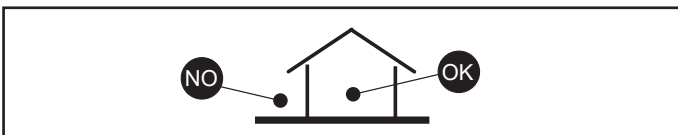
NO N.B.: Ved installasjon av systemet skal alle forskrifter om installasjon som gjelder følges strengt.

SV OBS.: Under installationen av systemet ska installationsföreskrifterna respekteras i detalj.

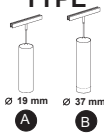
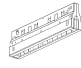
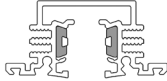
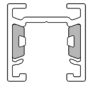

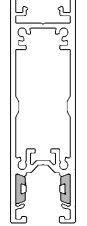
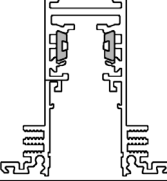
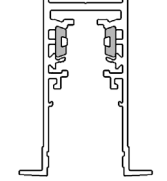
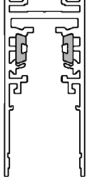
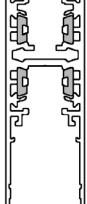
RU примечание: в процессе монтажа системы строго соблюдайте национальные действующие нормативы по электропроводке.

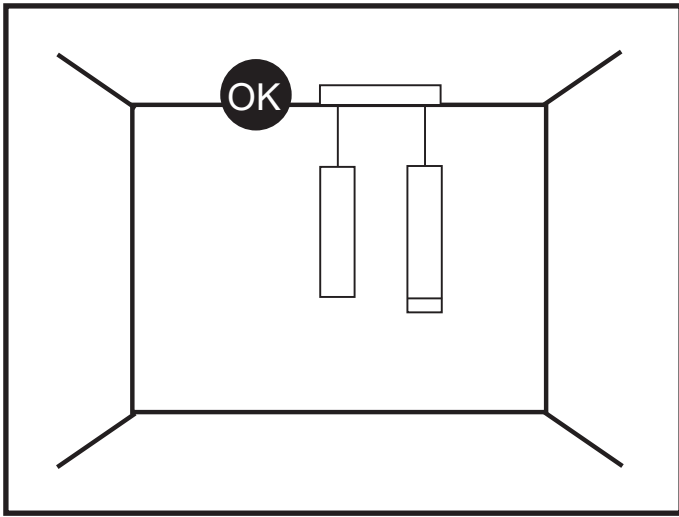
ZH 注意: 在安装系统时请遵守设备的安装规定。

AR ملاحظة: أثناء تركيب النظام يجب التقيد بحرص بالنظم السائدة المتعلقة بالشبكة الكهربائية.



IT	IT funzionamento dei prodotti è garantito solo con l'utilizzo di binari ed accessori iGuzzini
EN	Correct product operation is only guaranteed if iGuzzini tracks and accessories are used.
FR	Le fonctionnement des produits n'est garanti qu'en cas d'utilisation de rails et accessoires iGuzzini
DE	Die Funktion der Produkte ist nur mit dem Einsatz von Schienen und Zubehör iGuzzini gewährleistet
NL	De werking van de producten wordt alleen gegarandeerd bij het gebruik van iGuzzini rails en accessoires.
ES	El funcionamiento de los productos se garantiza solamente si se utilizan railes y accesorios iGuzzini.
DA	Produktet er kun garanteret med brug af iGuzzini-skiner og -udstyr.
NO	Produktenes korrekte drift garanteres bare ved bruk av spor og tilbehør fra iGuzzini
SV	Produkternas funktion garanteras endast vid användning av spår och tillbehör från iGuzzini
RU	Функционирование продуктов гарантировано только при использовании бинариев и аксессуаров iGuzzini
ZH	此产品的正常运行只有在在使用IGUZZINI的轨道及配件的情况下才可以保证
AR	يضمن عمل المنتجات فقط من خلال استعمال سكة ومعدات من نوع iGuzzini

PRODUCT TYPE	ADAPTER	TRACKS V= 48V ± 2V			
 A B ø 19 mm ø 37 mm		TRACKS V= 48V ± 2V			
A B	X		ART. Q618 Q619 Q620 Q621	OK	LOW VOLTAGE TRACK
A B	X		ART. Q614 Q615 Q616 Q617	OK	
A B	X		ART. 6065 6066 6067 6068	NO	
A B	X		ART. QT52 QT53 QT54 QT55	OK	
A B	X		ART. QY65 QY66 QY67 QY68	OK	
A B	PB61		ART. QY69 QY70 QY71 QY72	OK	SUPERRAIL
A B	PB61		ART. QY73 QY74 QY75 QY76	OK	
A B	PB61		ART. QY77 QY78 QY79 QY80	OK	



IT Per le posizioni di installazione, attenersi a quelle illustrate, eventualmente contattare la iGuzzini.

EN All installation positions must comply with those illustrated. In the event of any doubt, contact iGuzzini.

FR Pour les positions d'installation, se conformer aux positions illustrées ; contacter la société iGuzzini en cas de nécessité.

DE Für die Einbaupositionen die Abbildungen beachten. Eventuell iGuzzini kontaktieren.

NL Houd u voor de installatieposities aan degene die zijn weergegeven. Neem eventueel contact op met iGuzzini.

ES Respetar las posiciones de instalación ilustradas y, en caso de duda, contactar con iGuzzini.

DA For installationspositioner skal man holde sig til de viste, og eventuelt kontakte iGuzzini.

NO For installasjonsplasseringene henviser vi til illustrasjonene, eller ta eventuelt kontakt med iGuzzini.

SV Följ de angivna positionerna för installationen. Kontakta vid behov iGuzzini.

RU При выборе положения для монтажа следует обратиться к проиллюстрированным либо обратиться в компанию iGuzzini.

ZH 安装位置请参考图示，必要时也可联系iGuzzini.

AR في ما يتعلق بأوضاع التركيب، التزم بما هو موضح ومحدّد، إذا دعت الضرورة اتصل ب iGuzzini

IT N.B.: Per la sostituzione del LED contattare l'azienda iGuzzini.

EN N.B.: For information on LED replacement please contact iGuzzini.

FR N.B.: Pour procéder au remplacement de la LED, adressez-vous à la société iGuzzini.

DE N.B.: Bezüglich des Austausches der LED kontaktieren Sie bitte die Firma iGuzzini.

NL N.B.: Voor het vervangen van de LED neemt u contact op met het bedrijf iGuzzini.

ES NOTA: Para sustituir el LED llame a la empresa iGuzzini.

DA N.B.: For udskiftning af lysdioden, skal man kontakte iGuzzini.

NO N.B.: For informasjon om skifte av LED, vennligst ta kontakt med iGuzzini.

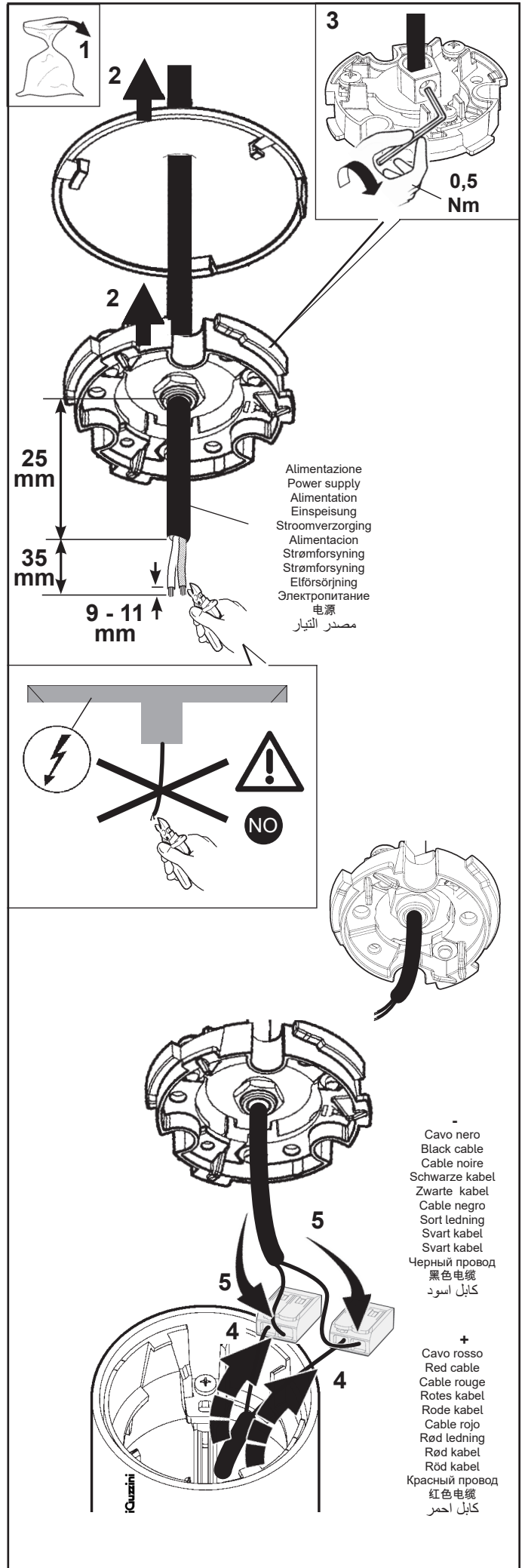
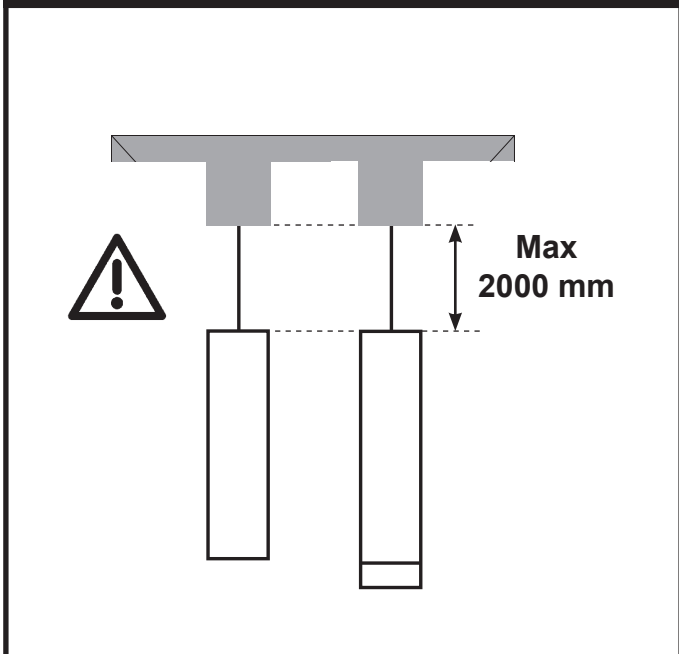
SV OBS! För byte av lysdioden, kontakta företaget iGuzzini.

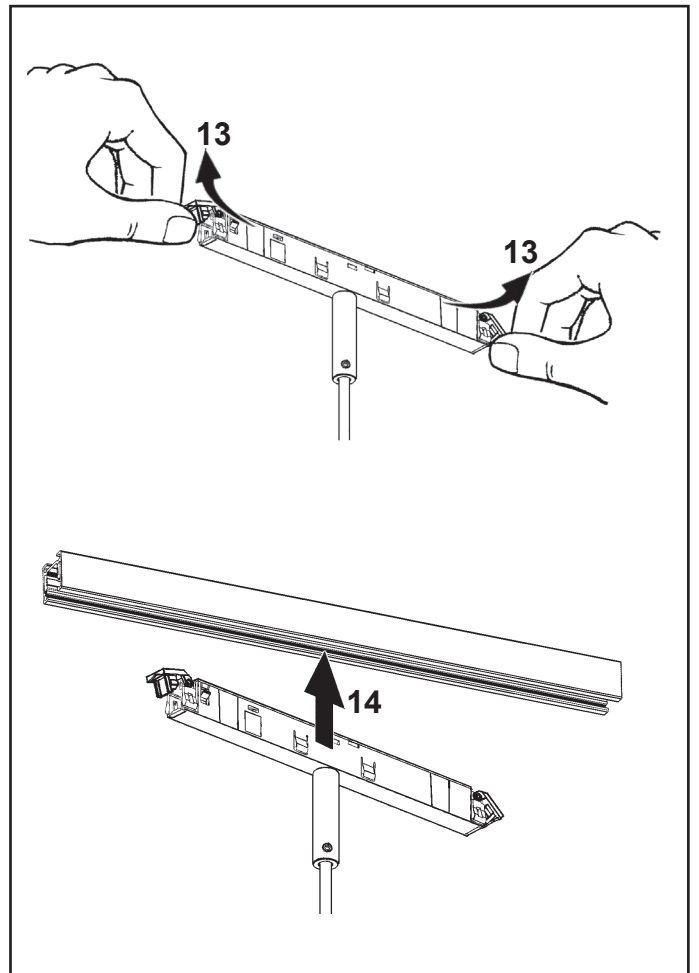
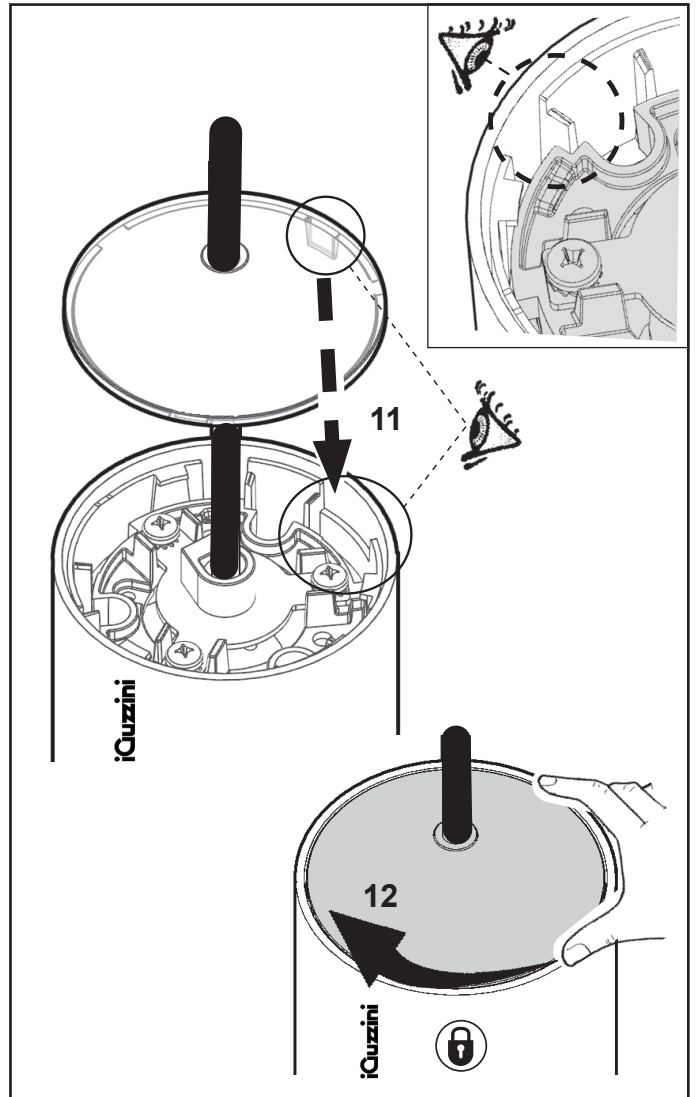
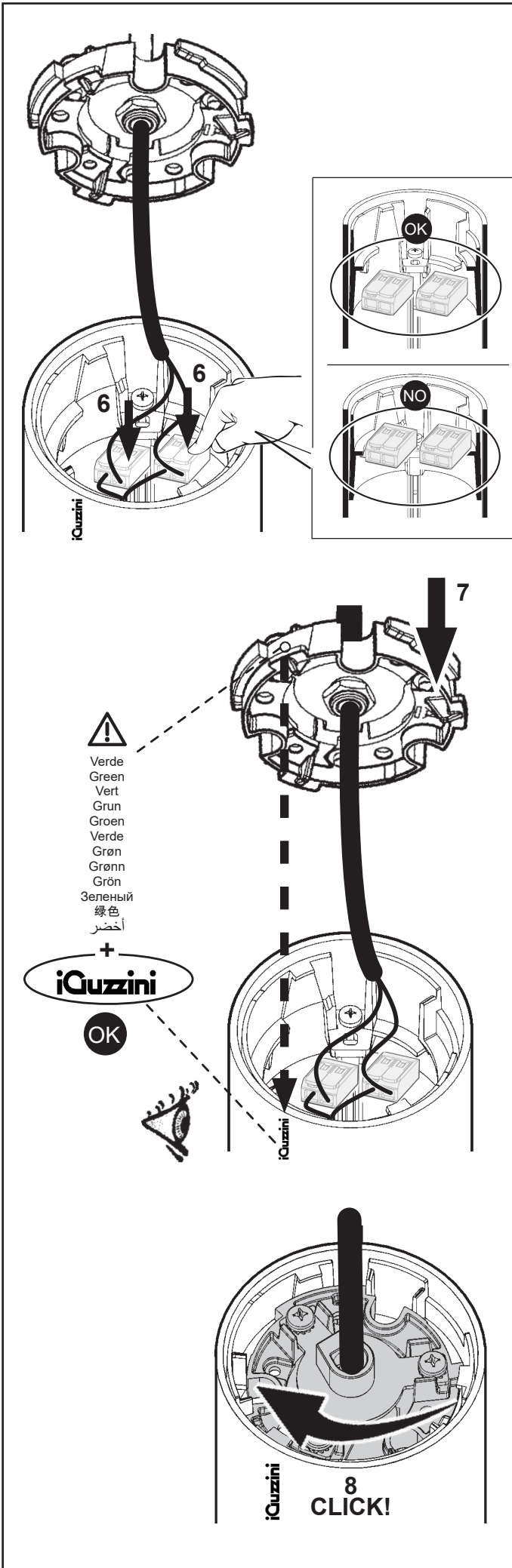
RU ПРИМЕЧАНИЕ: Для замены СИДов обращайтесь в компанию iGuzzini.

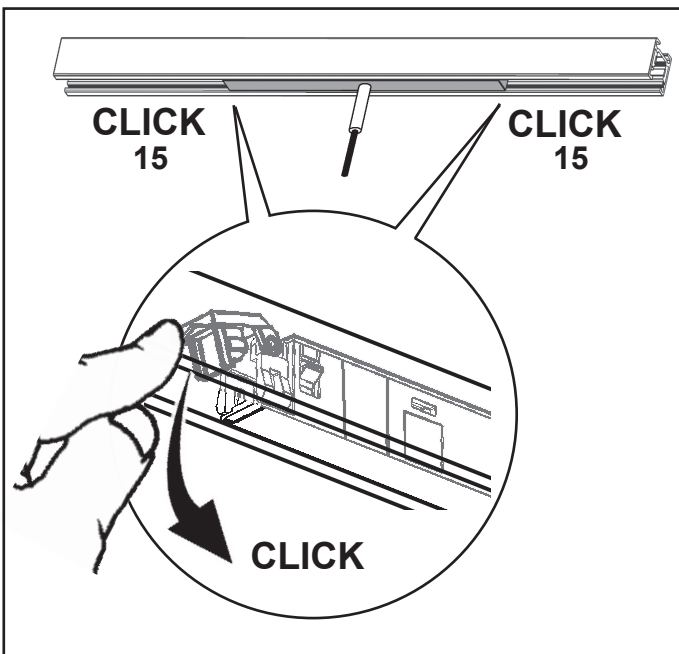
ZH 注意：如需LED更换的信息，请联系iGuzzini

AR تنبيه: لاستبدال الضوء LED اتصل بشركة iGuzzini

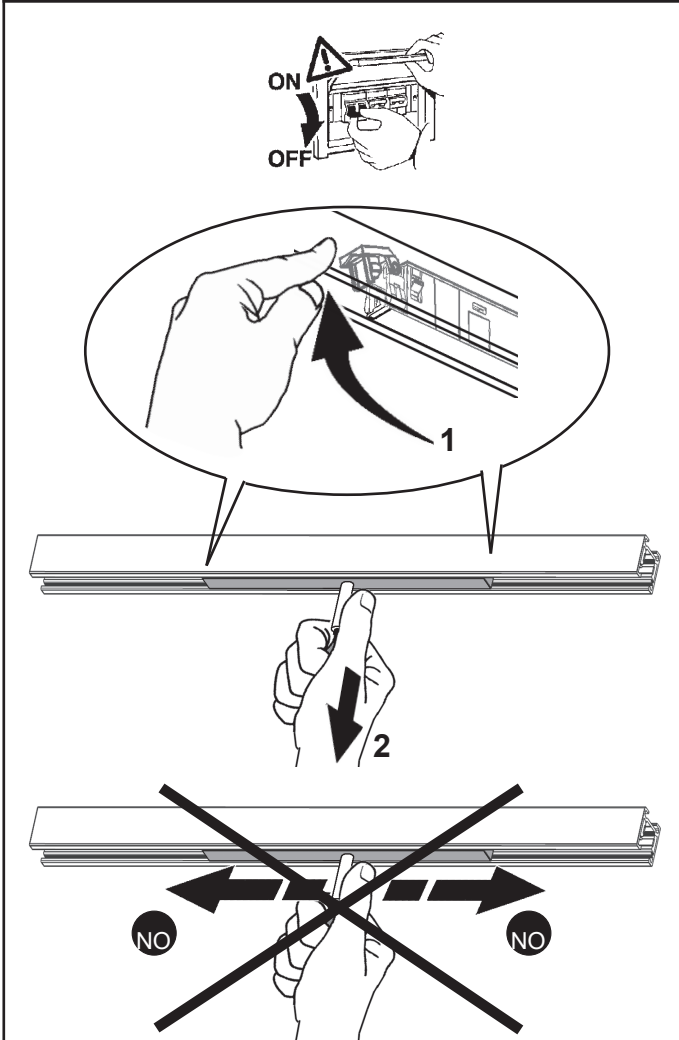
INSTALLATION





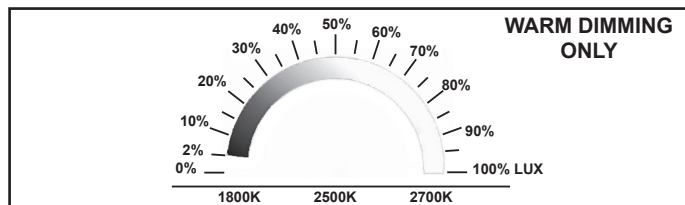


CHANGE POSITION



Carico dali / dali load Charge dali (Courant maxi admissible) Dali-last Dali vermogen Carga dali Dali strømstyrke Belastning for "dali" Dali-belastning Макс. ток системы dali с регуляцией интенсивности света DALI 智能调光系统允许的最大电流量 DALI شحنة / DALI جمل	1 (2 mA)
--	----------

Indirizzi dali Dali addresses Adresses dali Dali-adressen Dali adressen Direcciones dali Dali adresser Adresser til "dali" Dali-adresser Логические адреса системы dali DALI 智能调光系统计算机指定控制参数 DALI عنوانين	1
--	---



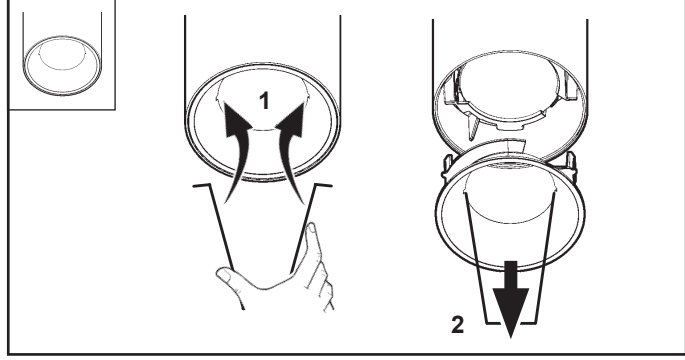
- IT** Sostituire lo schermo di protezione danneggiato, richiedendo le specifiche tecniche al costruttore. Non utilizzare l'apparecchio senza lo schermo. Attenzione agli oggetti deteriorabili dai raggi U.V.
 - EN** Replace the damaged protective screen, requesting the technical specifications from the manufacturer. Do not use the luminaire without the screen. Be careful of the objects that deteriorate when exposed to UV rays.
 - FR** Remplacez l'écran de protection endommagé en demandant au fabricant les spécifications techniques correspondantes. N'utilisez pas l'appareil sans écran. Attention aux objets craignant les rayons U.V.
 - DE** Ein beschädigter Schutzschirm muß ersetzt werden. Verlangen Sie vom Hersteller Angaben hinsichtlich der technischen Daten. Die Leuchte darf auf keinen Fall ohne diesen Schirm eingesetzt werden. Vorsicht bei Artikeln, die durch UV-Strahlen beschädigt werden könnten.
 - NL** Vervang het protectiescherm als het beschadigd is en verlang van de fabrikant de juiste technische eigenschappen. Gebruik het apparaat niet zonder het scherm. Wees voorzichtig met voorwerpen die door de ultraviolette stralen bedorven kunnen worden.
 - ES** Sustituir la pantalla de protección dañada solicitando las respectivas especificaciones técnicas al fabricante. No utilizar el aparato sin la pantalla. Cuidado con los objetos deteriorables por los rayos ultravioletas.
 - DA** Udskiift en beskadiget beskyttelsesskærm; og spørg fabrikanten til råds vedrørende de tekniske detaljer. Brug ikke apparatet uden skærm. Vær opmærksom på genstande, der kan nedbrydes af U.V. stråler.
 - NO** Skift ut den skadete verneskjermen, idet du ber om de tekniske spesifikasjonene hos produsenten. Ikke bruk apparatet uten skjerm. Pass på de gjenstandene som kan skades av U.V.-stråler.
 - SV** Byt ut skadade skyddsskärmar. Rådfråga tillverkaren om tekniska specifikationer. Använd inte utrustningen utan skärmen. Var försiktig med föremål som kan skadas av U.V.-strålar.
 - RU** Замените поврежденный защитный экран, запросив у производителя технические спецификации. Не использовать прибор без экрана. Обращайте внимание на предметы, которые могут быть повреждены под воздействием УФ излучения.
 - ZH** 更换损坏的保护屏，向生产商索要技术规格。请勿使用无保护屏的光源。请勿使用无保护屏的灯具。注意那些受紫外线照射易损坏的物品。
- قم بتبديل شاشة الحماية التالفة، واطلب التحديدات التقنية من المصنع. لا تستخدم التركيبة الضوئية بدون الشاشة.

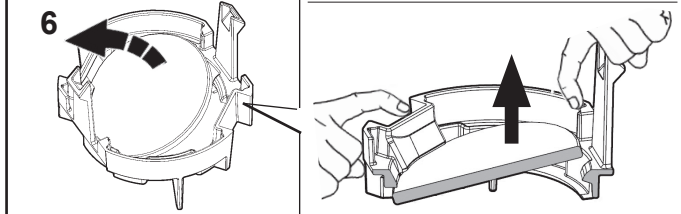
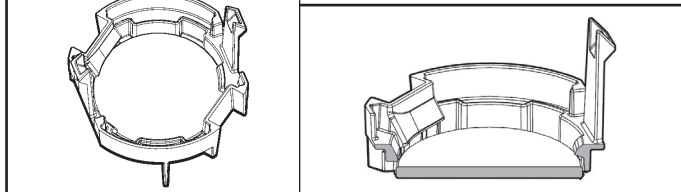
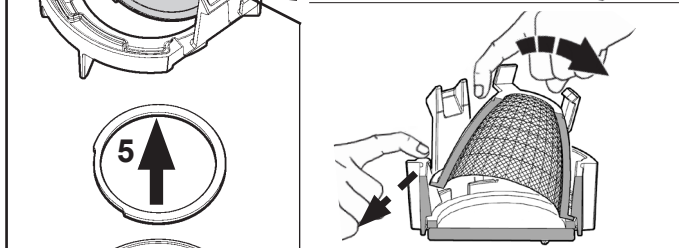
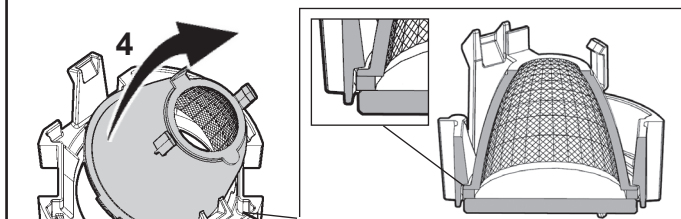
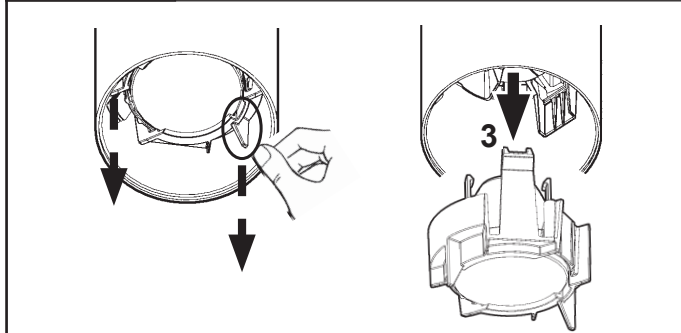
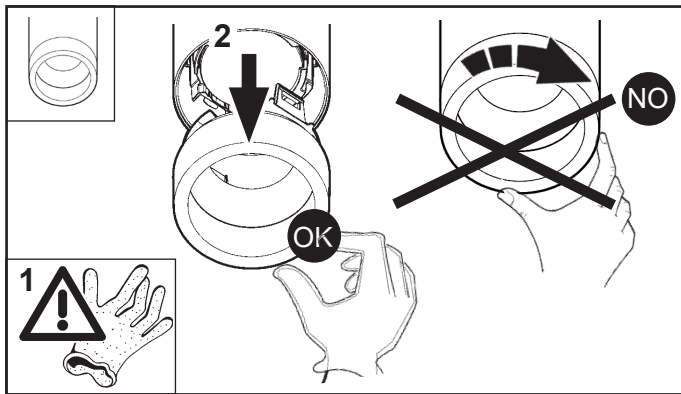
AR احذر من تلف العناصر عند تعرضها للأشعة فوق البنفسجية.

+ ART. MY12 - PA63 - PA64 - PA65 MY13 - MY22 - MY25 - MY15 - MY24 - MY26

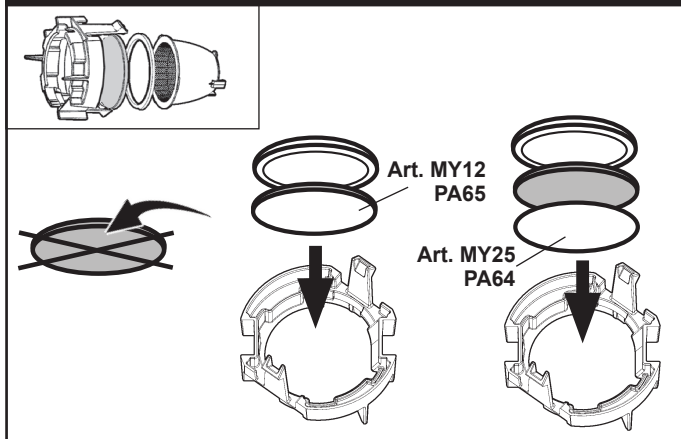
	art.	art.		art.		art.		art. *			
		PA63	MY22	MY12	PA65	MY13	MY24	PA64	MY25	MY15	MY26
59mm	QP29 - QP30 QP31 - QP32 174B - 175B 176B - 177B	✓	✗	✓	✗	✓	✗			✓	✗
	QP33 - QP34 QP35 - QP36 178B - 179B 180B - 181B									✗	✗
	R735-R736-201D R737-R738-202D 203D-204D	✓	✗	✓	✗	✓	✗	✗		✓	✗
75mm	QP37 - QP38 QP39 - QP40 QP41 - 182B 183B-184B-185B	✗	✓	✗	✓	✗	✓			✗	✓
	QP42 - QP43 QP44 - QP45 QP46 - 186B 187B-188B-189B										✗
	R739-R740-R741 R742-205D-206D 207D - 208D	✗	✓	✗	✓	✗	✓	✗	✓	✗	✓

* White + MY15
MY26

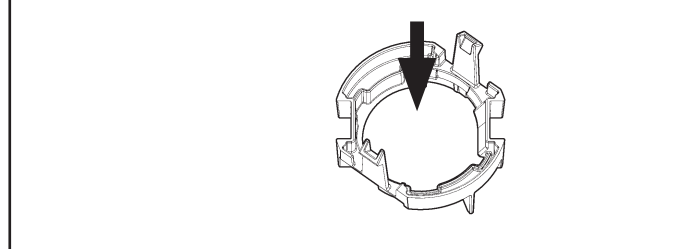
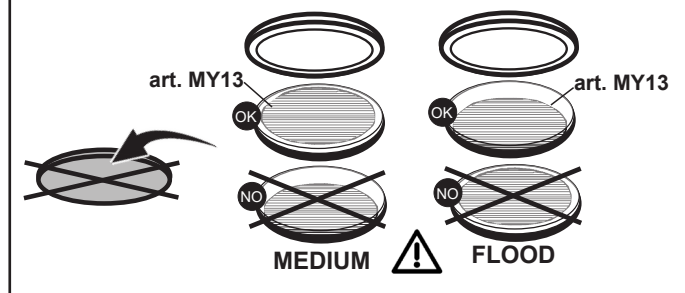
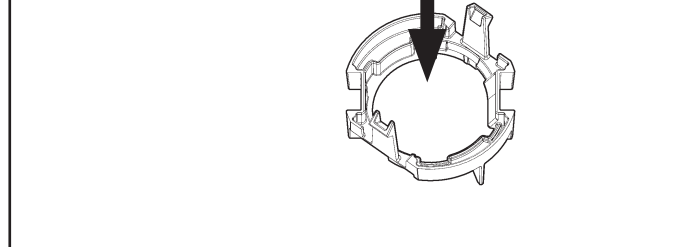
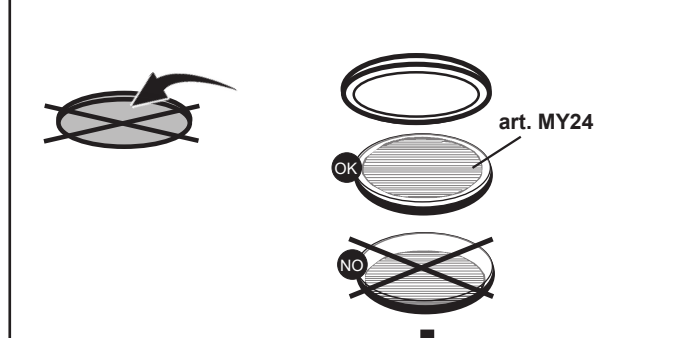




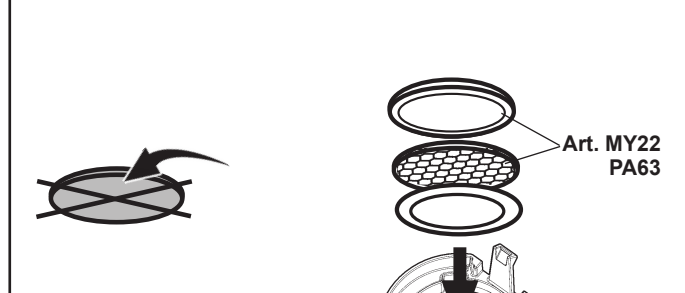
+ art. MY12 - MY25 - PA64 - PA65



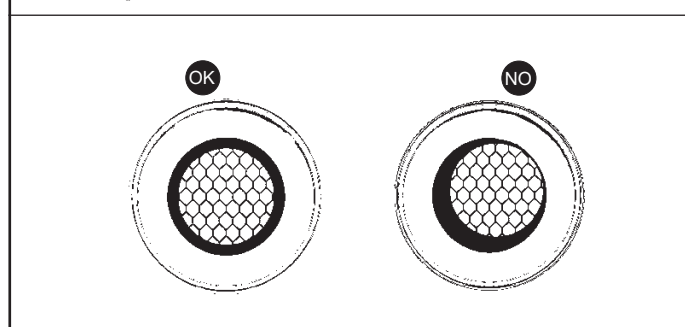
+ art. MY13 - MY24



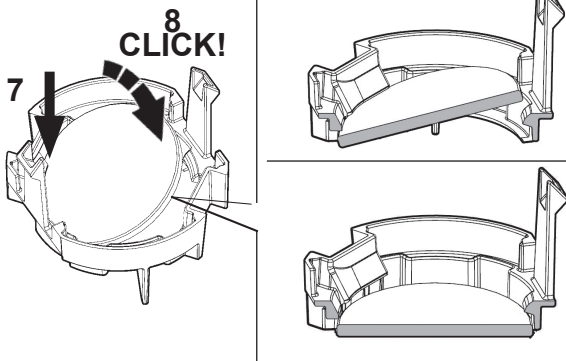
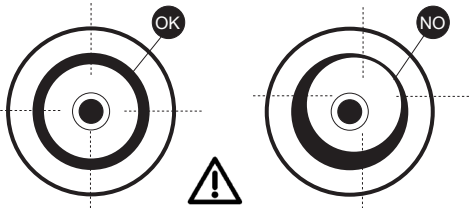
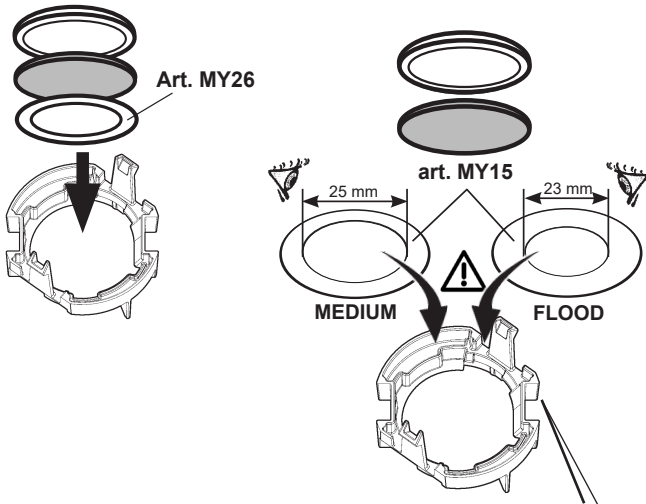
+ art. MY22 - PA63



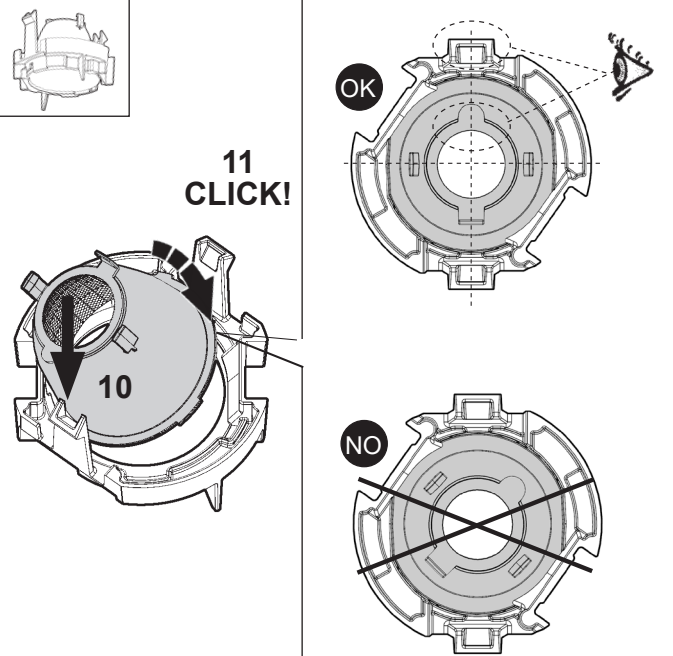
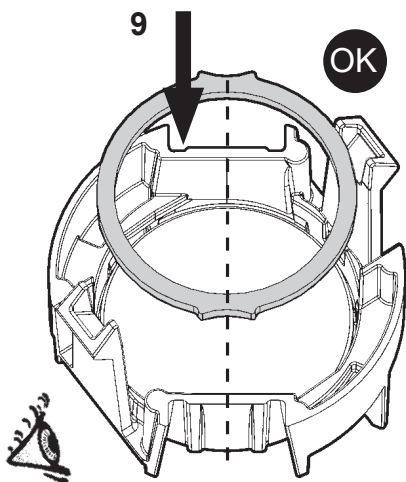
Lato pellicola esterno
Side film outside
Côté film extérieur
Folienußenseite
Buitenzijde folie
Lado pellicula externo
udvendig filmside
Utvendig side med film
Utvändig filmsida
Наружная сторона пленки
側面薄膜外側
الجانب الخارجي للطبقة



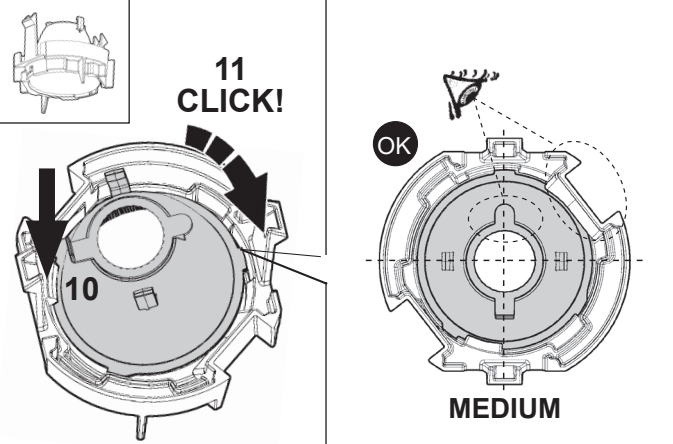
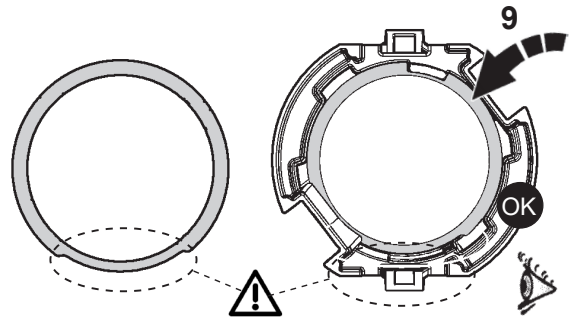
+ art. MY15 - MY26

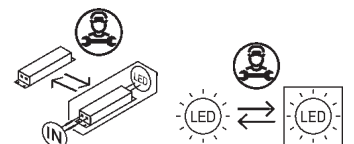
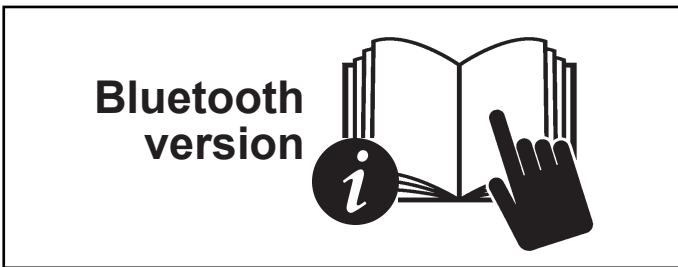
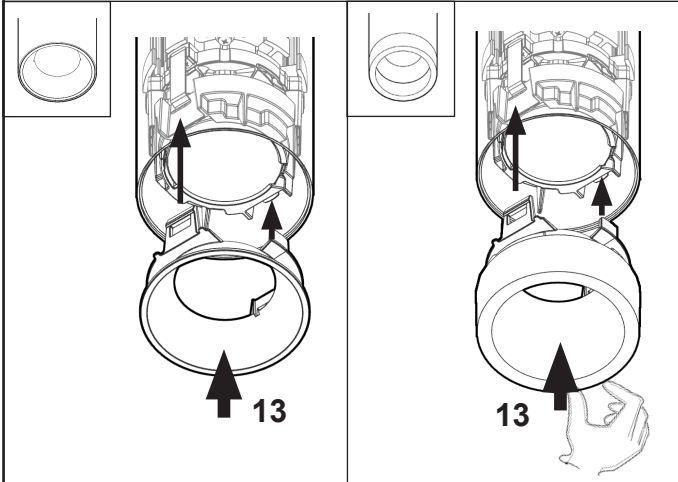
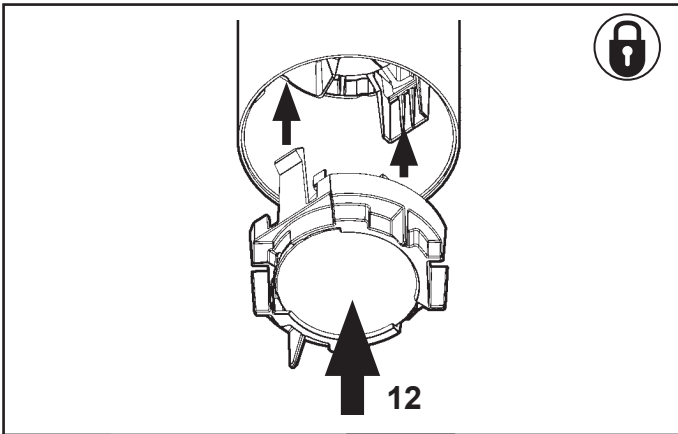


Ø 59 mm



Ø 75 mm





2.510.629.07 IS14185/08	iQuzini	corrente assorbita absorbed current courant absorbé Stromaufnahme stromopname corriente absorbida absorberet strøm absorbert strøm tillförd ström поглощаемая мощность 电源电流 التيار الممتص	fattore di potenza power factor facteur de puissance Leistungsfaktor vermogensfactor factor de potencia effektfaktor effektfaktor effektfaktor фактор мощности 功率因数 عامل القدرة
ART.	A	λ	
Q997 - Q998 - Q999 - QA01 - QA02 - QA03 QA04 - QA05 - QA06 - QA07 - QA08 - QA09 QA10 - QA11 - QA12 - QA13 - R707 - R708 R709 - R710 - R713 - R714 -R715 - R716	0,056	> 0,9	
QI45 - QI46 - QI47 - QI48 - R711 - QI49 QI50 - QI51 - QI52 - R712 - R717 - R718	0,05	> 0,95	
QA14 - QA15 - QA16 - QA17 - R719 - QA24 QA25 - QA26 - QA27 - R720 - R727 - R728	0,08	0,87	
QA18 - QA19 - QA20 - QA21 - QA28 QA29 - QA30 - QA31 - QA34 - QA35 QA36 - QA37 - QA38 - QA39 - QA40 QA41 - QA42 - QA43 - QA44 - QA45 R721 - R722 - R725 - R726 - R729 - R730 R733 - R734	0,07	> 0,95	
QA22 - QA23 - QA32 - QA33	0,067	> 0,95	
QI53 - QI54 - QI55 - QI56 - R723 - QI57 - QI58 QI59 - QI60 - R724 - R731 - R732	0,06	> 0,95	
QP29 - QP30 - QP31 - QP32 - QP33 - QP34 QP35 - QP36 - R735 - R736 - R737 - R738	0,25	/	
174B - 175B - 176B - 177B - 178B - 179B 180B - 181B - 201D - 202D - 203D - 204D	0,29	/	
QP37 - QP38 - QP39 - QP40 - QP42 - QP43 QP44 - QP45 - R739 - R740 - R741 - R742 182B - 183B - 184B - 185B - 186B - 187B 188B - 189B - 205D - 206D - 207D - 208D	0,32	/	
QP41 - QP46	0,31	/	

2.510.629.07 IS14185/08	iQuzini	corrente assorbita absorbed current courant absorbé Stromaufnahme stromopname corriente absorbida absorberet strøm absorbert strøm tillförd ström поглощаемая мощность 电源电流 التيار الممتص	fattore di potenza power factor facteur de puissance Leistungsfaktor vermogensfactor factor de potencia effektfaktor effektfaktor effektfaktor фактор мощности 功率因数 عامل القدرة
ART.	A	λ	
Q997 - Q998 - Q999 - QA01 - QA02 - QA03 QA04 - QA05 - QA06 - QA07 - QA08 - QA09 QA10 - QA11 - QA12 - QA13 - R707 - R708 R709 - R710 - R713 - R714 -R715 - R716	0,056	> 0,9	
QI45 - QI46 - QI47 - QI48 - R711 - QI49 QI50 - QI51 - QI52 - R712 - R717 - R718	0,05	> 0,95	
QA14 - QA15 - QA16 - QA17 - R719 - QA24 QA25 - QA26 - QA27 - R720 - R727 - R728	0,08	0,87	
QA18 - QA19 - QA20 - QA21 - QA28 QA29 - QA30 - QA31 - QA34 - QA35 QA36 - QA37 - QA38 - QA39 - QA40 QA41 - QA42 - QA43 - QA44 - QA45 R721 - R722 - R725 - R726 - R729 - R730 R733 - R734	0,07	> 0,95	
QA22 - QA23 - QA32 - QA33	0,067	> 0,95	
QI53 - QI54 - QI55 - QI56 - R723 - QI57 - QI58 QI59 - QI60 - R724 - R731 - R732	0,06	> 0,95	
QP29 - QP30 - QP31 - QP32 - QP33 - QP34 QP35 - QP36 - R735 - R736 - R737 - R738	0,25	/	
174B - 175B - 176B - 177B - 178B - 179B 180B - 181B - 201D - 202D - 203D - 204D	0,29	/	
QP37 - QP38 - QP39 - QP40 - QP42 - QP43 QP44 - QP45 - R739 - R740 - R741 - R742 182B - 183B - 184B - 185B - 186B - 187B 188B - 189B - 205D - 206D - 207D - 208D	0,32	/	
QP41 - QP46	0,31	/	

2.510.629.07 IS14185/08	iQuzini	corrente assorbita absorbed current courant absorbé Stromaufnahme stromopname corriente absorbida absorberet strøm absorbert strøm tillförd ström поглощаемая мощность 电源电流 التيار الممتص	fattore di potenza power factor facteur de puissance Leistungsfaktor vermogensfactor factor de potencia effektfaktor effektfaktor effektfaktor фактор мощности 功率因数 عامل القدرة
ART.	A	λ	
Q997 - Q998 - Q999 - QA01 - QA02 - QA03 QA04 - QA05 - QA06 - QA07 - QA08 - QA09 QA10 - QA11 - QA12 - QA13 - R707 - R708 R709 - R710 - R713 - R714 -R715 - R716	0,056	> 0,9	
QI45 - QI46 - QI47 - QI48 - R711 - QI49 QI50 - QI51 - QI52 - R712 - R717 - R718	0,05	> 0,95	
QA14 - QA15 - QA16 - QA17 - R719 - QA24 QA25 - QA26 - QA27 - R720 - R727 - R728	0,08	0,87	
QA18 - QA19 - QA20 - QA21 - QA28 QA29 - QA30 - QA31 - QA34 - QA35 QA36 - QA37 - QA38 - QA39 - QA40 QA41 - QA42 - QA43 - QA44 - QA45 R721 - R722 - R725 - R726 - R729 - R730 R733 - R734	0,07	> 0,95	
QA22 - QA23 - QA32 - QA33	0,067	> 0,95	
QI53 - QI54 - QI55 - QI56 - R723 - QI57 - QI58 QI59 - QI60 - R724 - R731 - R732	0,06	> 0,95	
QP29 - QP30 - QP31 - QP32 - QP33 - QP34 QP35 - QP36 - R735 - R736 - R737 - R738	0,25	/	
174B - 175B - 176B - 177B - 178B - 179B 180B - 181B - 201D - 202D - 203D - 204D	0,29	/	
QP37 - QP38 - QP39 - QP40 - QP42 - QP43 QP44 - QP45 - R739 - R740 - R741 - R742 182B - 183B - 184B - 185B - 186B - 187B 188B - 189B - 205D - 206D - 207D - 208D	0,32	/	
QP41 - QP46	0,31	/	

2.510.629.07 IS14185/08	iQuzini	corrente assorbita absorbed current courant absorbé Stromaufnahme stromopname corriente absorbida absorberet strøm absorbert strøm tillförd ström поглощаемая мощность 电源电流 التيار الممتص	fattore di potenza power factor facteur de puissance Leistungsfaktor vermogensfactor factor de potencia effektfaktor effektfaktor effektfaktor фактор мощности 功率因数 عامل القدرة
ART.	A	λ	
Q997 - Q998 - Q999 - QA01 - QA02 - QA03 QA04 - QA05 - QA06 - QA07 - QA08 - QA09 QA10 - QA11 - QA12 - QA13 - R707 - R708 R709 - R710 - R713 - R714 -R715 - R716	0,056	> 0,9	
QI45 - QI46 - QI47 - QI48 - R711 - QI49 QI50 - QI51 - QI52 - R712 - R717 - R718	0,05	> 0,95	
QA14 - QA15 - QA16 - QA17 - R719 - QA24 QA25 - QA26 - QA27 - R720 - R727 - R728	0,08	0,87	
QA18 - QA19 - QA20 - QA21 - QA28 QA29 - QA30 - QA31 - QA34 - QA35 QA36 - QA37 - QA38 - QA39 - QA40 QA41 - QA42 - QA43 - QA44 - QA45 R721 - R722 - R725 - R726 - R729 - R730 R733 - R734	0,07	> 0,95	
QA22 - QA23 - QA32 - QA33	0,067	> 0,95	
QI53 - QI54 - QI55 - QI56 - R723 - QI57 - QI58 QI59 - QI60 - R724 - R731 - R732	0,06	> 0,95	
QP29 - QP30 - QP31 - QP32 - QP33 - QP34 QP35 - QP36 - R735 - R736 - R737 - R738	0,25	/	
174B - 175B - 176B - 177B - 178B - 179B 180B - 181B - 201D - 202D - 203D - 204D	0,29	/	
QP37 - QP38 - QP39 - QP40 - QP42 - QP43 QP44 - QP45 - R739 - R740 - R741 - R742 182B - 183B - 184B - 185B - 186B - 187B 188B - 189B - 205D - 206D - 207D - 208D	0,32	/	
QP41 - QP46	0,31	/	

- I Istruzioni per le operazioni di servizio per l'apparecchio di illuminazione**
GB Instructions on luminaire service operations
F Instructions pour les opérations de service du luminaire
D Wartungsanleitung für die Leuchte
NL Instructies voor de onderhoudsoperaties op de verlichtingsarmatuur
E Instrucciones para las operaciones de servicio del aparato de alumbrado
DK Anvisninger i serviceindgreb på belysningsarmatur
N Anvisninger for betjening av lysapparatet
S Instruktioner för användning av belysningsanordningen
RUS Инструкции по эксплуатации осветительного прибора
CN 照明装置检修操作说明

Sostituire la lampada parzialmente esausta
 Replace the partly exhausted lamp
 Remplacer la lampe partiellement épuisée
 Die teilweise erschöpfte Lampe austauschen
 Vervang de gedeeltelijk lege lamp
 Sustituir la lámpara parcialmente agotada
 Udskift den delvist udtjente pære
 Skifte ut den delvis utbrænte lyspæren
 Byt ut den delvis förbrukade lampan
 Замена частично отработанной лампочки
 更换部分老化的灯泡



Spegnimento
 Switch it off
 Extinction
 Ausschaltung
 Uitschakeling
 Apagado
 Slukning
 Slukking
 Släckning
 Выключение
 关灯

Interrompere l'alimentazione dell'apparecchio
 Cut the power supply to the luminaire
 Couper l'alimentation du luminaire
 Stromversorgung der Leuchte unterbrechen
 Onderbreek de voeding van het apparaat
 Interrumpir la alimentación del aparato
 Afbryd armaturets strømforsyning
 Avbryte strømtilførselen til apparatet
 Koppla från anordningens strömförsörjning
 Отключить электропитание прибора
 中断装置供电



Aprire l'apparecchio
 Open the fixture
 Ouvrir le luminaire
 Das Gerät öffnen
 Open het apparaat
 Abrir el aparato
 Åbn armaturet
 Åpne apparatet
 Öppna anordningen
 Раскрыть прибор
 打开装置



Rimuovere la lampada esausta
 Remove the exhausted lamp
 Retirer la lampe épuisée
 Die alte Lampe entnehmen
 Verwijder de lege lamp
 Quitar la lámpara agotada
 Tag den udtjente pære ud
 Fjerne den utbrænte lyspæren
 Ta bort den förbrukade lampan
 Вынуть старую лампочку
 取出老化的灯泡

Portarla in un centro di riciclaggio
 Carry it to a recycling centre
 La porter dans une déchetterie pour son recyclage
 Ordnungsgemäß entsorgen
 Breng de lamp naar een recyclingcentrum
 Llevarla a un centro de reciclaje
 Aflever den på en genbrugsstation
 Lever den til en miljøstasjon
 Lämna in den till en återvinningsanläggning
 Сдать ее в пункт приема утильсырья
 将其送往回收中心



Inserire la nuova lampada
 Introduce the new lamp
 Installer la lampe neuve
 Die neue Lampe einsetzen
 Doe de nieuwe lamp op zijn plek
 Montar la nueva lámpara
 Sæt den nye pære i
 Sette i den nye pæren
 Sätt i den nya lampan
 Вставить новую лампочку
 装入新灯泡

Inserire la nuova lampada nel portalampana
 Fit the new lamp into the socket
 Installer la nouvelle lampe dans le support de lampe
 Die neue Lampe in den Sockel einsetzen
 Doe de nieuwe lamp in de lamphouder
 Montar la nueva lámpara en el portalampana
 Sæt den nye pære i fatningen
 Sette den nye pæren inn i lampeholderen
 Sätt i den nya lampan i lamphållaren
 Вставить новую лампочку в патрон
 将新灯泡插入灯泡架中



Riposizionare ottica
 Re-place the optic
 Remettre l'optique à sa place
 Die Optik wieder einsetzen
 Doe de optiek weer op zijn plaats
 Volver a montar la óptica
 Sæt den optiske enhed på plads
 Innstille linsen
 Flytta om optiken
 Отрегулировать линзы
 重新定位光头



Effettuare prova di funzionamento
 Perform operative test
 Procéder à un essai de fonctionnement
 Eine Funktionsprüfung durchführen
 Controleer de correcte werking
 Hacer una prueba de funcionamiento
 Afprøv funktionen
 Prové om den fungerer
 Utför funktionstest
 Выполнить проверку исправности работы
 执行功能测试



- I Istruzioni per la pulizia dell'apparecchio di illuminazione
 GB Instructions on luminaire cleaning operations
 F Instructions pour le nettoyage du luminaire
 D Anweisungen zur Reinigung der Leuchte
 NL Instructies voor de reiniging van de verlichtingsarmatuur
 E Instrucciones para limpiar el aparato de alumbrado
 DK Anvisninger i rengøring af belysningsarmaturet
 N Anvisninger for rengjøring av lysapparatet
 S Instruktioner för rengöring av belysningsanordningen
 RUS Инструкции по чистке осветительного прибора
 CN 照明装置清洁说明

Pulire l'apparecchio
 Clean the fixture
 Nettoyer le luminaire
 Das Gerät reinigen
 Reinig het apparaat
 Limpiar el aparato
 Rengør armaturet
 Rengjøre apparatet
 Rengör anordningen
 Чистка прибора
 清洁装置



Spegnimento
 Switch it off
 Extinction
 Ausschaltung
 Uitschakeling
 Apagado
 Slukning
 Slukking
 Släckning
 Выключение
 关灯

Interrompere l'alimentazione dell'apparecchio
 Cut the power supply to the luminaire
 Couper l'alimentation du luminaire
 Stromversorgung der Leuchte unterbrechen
 Onderbreek de voeding van het apparaat
 Interrumpir la alimentación del aparato
 Afbryd armaturets strømforsyning
 Avbryt strømtilførselen til apparatet
 Koppla från anordningens strömförsörjning
 Отключить электропитание прибора
 中断装置供电



Spolverare l'ottica esterna
 Remove dust from the external optic
 Dépoussiérer l'optique extérieure
 Die externe Optik abstauben
 Stof de externe optiek af
 Quitar el polvo de la óptica exterior
 Tør støvet af den udvendige optiske enhed
 Fjerne støv fra den eksterne lysenheden
 Damma av den yttre optiken
 Вытереть пыль с внешней стороны линз
 为外侧镜头掸尘



Lavare l'ottica esterna
 Wash the external optic
 Laver l'optique extérieure
 Die externe Optik waschen
 Was de externe optiek
 Lavar la óptica exterior
 Vask den udvendige optiske enhed
 Vaske den eksterne lysenheden
 Rengör den yttre optiken
 Вымыть линзы с внешней стороны
 清洁外镜头



Rimuovere l'ottica
 Remove the optic
 Retirer l'optique
 Die Optik abnehmen
 Verwijder de optiek
 Quitar la óptica
 Tag den optiske enhed af
 Fjerne lysenheden
 Ta bort optiken
 Снять линзы
 取下镜头



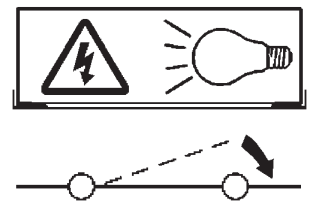
Pulire la parte interna dell'apparecchio di illuminazione
 Clean the inside of the fixture
 Nettoyer l'intérieur du luminaire
 Die Innenseite der Leuchte reinigen
 Reinig de binnenzijde van de verlichtingsarmatuur
 Limpiar el interior del aparato de alumbrado
 Rengør belysningsarmaturets indvendige dele
 Rengjøre lysapparatet innvendig
 Rengör belysningsanordningen invändigt
 Протереть осветительный прибор изнутри
 清洁照明装置内部



Riposizionare ottica
 Re-place the optic
 Remettre l'optique à sa place
 Die Optik wieder einsetzen
 Doe de optiek weer op zijn plaats
 Volver a montar la óptica
 Sæt den optiske enhed på plads
 Innstille linsen
 Flytta om optiken
 Отрегулировать линзы
 重新定位镜头



Effettuare prova di funzionamento
 Perform operative test
 Procéder à un essai de fonctionnement
 Eine Funktionsprüfung durchführen
 Controleer de correcte werking
 Hacer una prueba de funcionamiento
 Afprøv funktionen
 Prøve om den fungerer
 Utför funktionstest
 Выполнить проверку исправности работы
 执行功能测试



- I Istruzioni per il fine vita e lo smaltimento dei componenti**
GB Instructions on end-of-life and component disposal
F Instructions pour la gestion des composants en fin de vie et leur mise au rebut
D Anweisungen zur Entsorgung der Leuchtenkomponenten
NL Instructies voor het verwijderen van de armatuur en het recyclen van de onderdelen
E Instrucciones para el final de vida y la eliminación los componentes
DK Anvisninger i udtjent armatur og bortskaffelse af komponenter
N Anvisninger for endt levetid og avfallsbehandling av delene
S Instruktionser vid bortskaffning och kassering av komponenter
RUS Инструкции по утилизации прибора и его комплектующих по окончании его срока службы
CN 寿命期结束与零件废弃处置说明

Spegnimento
Switch it off
Extinction
Ausschaltung
Uitschakeling
Apagado
Slukning
Slukking
Släckning
Выключение
关灯

Interrompere l'alimentazione dell'apparecchio
Cut the power supply to the luminaire
Couper l'alimentation du luminaire
Stromversorgung der Leuchte unterbrechen
Onderbreek de voeding van het apparaat
Interrompirla alimentación del aparato
Afbryd armaturets strømforsyning
Avbryt strømtilførselen til apparatet
Koppla från anordningens strömförsörjning
Отключить электропитание прибора
中断装置供电



Rimuovere la/e lampada/e per la dismissione
Remove the lamp(s) for decommissioning
Retirer la(les) lampe(s) pour sa(leur) mise au rebut
Die Lampe/n ordnungsgemäß entsorgen
Verwijder de lamp(en) voor het recyclen
Quitar la(s) lámpara(s) para el desecho
Tag pæren/pærerne ud til bortskaffelse
Fjerne lampen/-e som skal kastes
Ta bort lampan/-orna för bortskaffningen
Вынуть лампочку/и для утилизации прибора
取出需要丢弃的灯泡



Rimuovere la batteria per la dismissione
Remove the battery for decommissioning
Retirer la batterie pour sa mise au rebut
Die Batterie ordnungsgemäß entsorgen
Verwijder de batterij voor het recyclen
Quitar la batería para el desecho
Tag batteriet ud til bortskaffelse
Fjerne batteriet som skal kastes
Ta bort batteriet för bortskaffningen
Вынуть батарейку для утилизации прибора
取出需要丢弃的电池



Rimuovere l'apparecchio per la dismissione
Remove the fixture for decommissioning
Enlever le luminaire pour sa mise au rebut
Das Gerät ordnungsgemäß entsorgen
Verwijder het apparaat voor het recyclen
Quitar el aparato para el desecho
Tag armaturet ud til bortskaffelse
Fjerne apparatet som skal kastes
Ta bort anordningen för bortskaffningen
Снять прибор для утилизации
取出需要丢弃的装置



Inviare i materiali ad un centro di raccolta
RAEE
Send the materials to a WEEE collection
centre
Envoyer les matériaux dans une déchetterie
DEEE
Die Materialien in einem WEEE-Zentrum
entsorgen
Zend de materialen naar een recyclingscentrum
voor de AEEA
Enviar los materiales a un centro de recogida
RAEE
Aflever materialerne på et indsamlingscenter
for elektronisk udstyr
Sende materialene til en miljøstasjon for
resirkulering av EE-avfall
Skicka materialet till en RAEE uppsamlingscentral
Сдать материалы в пункт приема утильсырья
将材料送往电气和电子垃圾回收中心

