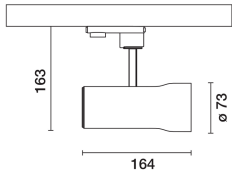


Letzte Aktualisierung der Informationen: Februar 2025

Produktkonfiguration: 182A.01

182A.01: Strahler SIPARIO Ø73 - Casambi - Flood - OBLens - - 17.3W 1020.6lm - 2700K - CRI 97 - weiss



Produktcode

182A.01: Strahler SIPARIO Ø73 - Casambi - Flood - OBLens - - 17.3W 1020.6lm - 2700K - CRI 97 - weiss

Beschreibung

Ausrichtbarer Strahler Ø73 mit Adapter zum Einbau an einer Anschlussdose oder Stromschiene mit Netzspannung. Led-Lichtquelle mit Technologie C.O.B (Chip on board) mit hoher Farbwiedergabe - CRI97- Farbton 2700K. Korpus aus Aluminiumdruckguss mit hinterem Verschluss und Stirnring aus Thermoplast (Mass-Balance). Das Produkt ermöglicht eine Drehung von 360° um die vertikale Achse mit mechanischer Arretierung und eine Neigung von 90° auf der horizontalen Ebene. Passive Wärmeableitung. System OptiBeam Lens mit Flood-Optik. Korpus komplett mit dimmbarer Versorgungseinheit mit Casambi-Protokoll im Inneren des Schienenadapters der Leuchte. Die verwendeten Bauteile ermöglichen die Steuerung der-Leuchten über Apps und Komponenten des Casambi-Systems, indem sie die Funktionen On-off, Dimming, Abrufe von Lichtszenarien und die Zusammenarbeit mehrerer Geräte in einem Casambi-Meshnetzwerk ermöglichen. Bluetooth-Frequenz 2,4 GHz. Die App ist im Apple Store und im Google Play Store erhältlich. Eingebauter, über App aktivierbarer Beacon (iBeacon), der intelligente Funktionen für Drittanbieter-Anwendungen und Jiminy-Pushbenachrichtigungen ermöglicht. Strahler mit Push&Go-System, für die schnelle und sichere Kopplung von Leuchte und optischem Zubehör. Die mechanische Abtrennung ermöglicht die sichere Auskopplung des Zubehörs ohne Fallgefahr. Die Verwendung von bis zu drei internen und einem externen Zubehör ist möglich. Sämtliche internen und externen Zubehörteile können um 360° im Verhältnis zur Längsachse des Strahlers gedreht werden.

Installation

Anschlussdose oder Stromschiene mit Netzspannung.

Farben

Weiß (01)

Gewicht (Kg)

0.66

Montage

Dreiphasenstromschienensystem

Anmerkungen

Höchstabstand zwischen den Produkten 8 m

Der Höchstabstand ist auch vom Vorhandensein physischer Hindernisse wie z.B. Wänden, Metallplatten sowie vom Layout der Anlage bedingt.

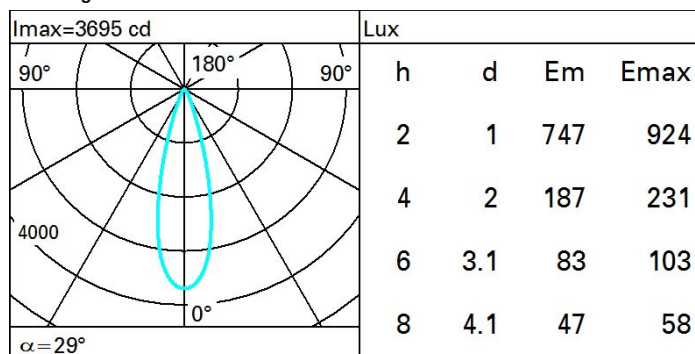
Gemäß der Normen EN60598-1 u. Sondernormen



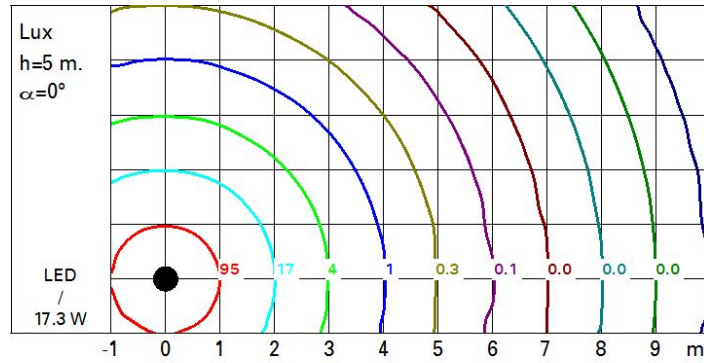
Technische Daten

Im System:	1021	Lebensdauer LED 1:	> 50,000h - L90 - B10 (Ta 25°C)
W System:	17.3	Lampencode:	LED
Im Lichtquelle:	1260	Anzahl Lampen in Leuchtgehäuse:	1
W Lichtquelle:	15	ZVEI-Code:	LED
Lichtausbeute (lm/W, Systemwert):	59	Anzahl Leuchtgehäuse:	1
Im im Notlichtbetrieb:	-	Leistungsfaktor:	Sehen Montageanleitung
abgegebener Lichtstrom bei/ über einem Winkel von 90° [lm]:	0	Einschaltstrom:	20 A / - µs
Leuchtenbetriebswirkungsgrad 81 (L.O.R.) [%]:		maximale Anzahl Leuchten pro Sicherungsautomat:	B10A: 50 Leuchten B16A: 80 Leuchten C10A: 83 Leuchten C16A: 136 Leuchten
Abstrahlwinkel [°]:	29°	Minimaler Dimmwert %:	1
CRI (minimum):	97	Überspannungsschutz:	2kV Gleichtaktspannung und 1kV Gegentaktspannung
Farbtemperatur [K]:	2700	Control:	Casambi
MacAdam Step:	2		

Polardiagramm



Isolux



UGR-Diagramm

Corrected UGR values (at 1260 lm bare lamp luminous flux)											
Reflect.:		0.70	0.70	0.50	0.50	0.30	0.70	0.70	0.50	0.50	0.30
ceiling/cav											
walls											
work pl.											
Room dim											
x y											
		viewed crosswise					viewed endwise				
2H	2H	14.5	16.4	14.8	16.7	17.1	14.5	16.4	14.8	16.7	17.1
	3H	14.3	15.9	14.7	16.2	16.5	14.3	15.9	14.7	16.2	16.5
	4H	14.3	15.6	14.6	15.9	16.2	14.3	15.6	14.6	15.9	16.2
	6H	14.2	15.3	14.6	15.6	16.0	14.2	15.3	14.6	15.6	16.0
	8H	14.2	15.2	14.5	15.5	15.9	14.2	15.2	14.6	15.5	15.9
	12H	14.1	15.1	14.5	15.5	15.9	14.1	15.1	14.5	15.5	15.9
4H	2H	14.3	15.6	14.6	15.9	16.2	14.3	15.6	14.6	15.9	16.2
	3H	14.1	15.1	14.5	15.5	15.9	14.1	15.1	14.5	15.5	15.9
	4H	14.0	15.0	14.4	15.4	15.8	14.0	15.0	14.4	15.4	15.8
	6H	13.7	15.2	14.2	15.7	16.1	13.7	15.2	14.2	15.7	16.1
	8H	13.6	15.3	14.0	15.8	16.3	13.6	15.3	14.0	15.8	16.3
	12H	13.4	15.3	13.9	15.8	16.3	13.4	15.3	13.9	15.8	16.3
8H	4H	13.6	15.3	14.0	15.8	16.3	13.6	15.3	14.0	15.8	16.3
	6H	13.4	15.1	13.9	15.6	16.1	13.4	15.1	13.9	15.6	16.1
	8H	13.4	14.9	13.9	15.4	15.9	13.4	14.9	13.9	15.4	15.9
	12H	13.5	14.6	14.0	15.1	15.6	13.5	14.6	14.0	15.1	15.6
12H	4H	13.4	15.3	13.9	15.8	16.3	13.4	15.3	13.9	15.8	16.3
	6H	13.4	14.9	13.9	15.4	15.9	13.4	14.9	13.9	15.4	15.9
	8H	13.5	14.6	14.0	15.1	15.6	13.5	14.6	14.0	15.1	15.6
Variations with the observer position at spacing:											
S =	1.0H		4.3	/	-10.0				4.3	/	-10.0
	1.5H		7.1	/	-13.7				7.1	/	-13.7
	2.0H		9.1	/	-16.7				9.1	/	-16.7