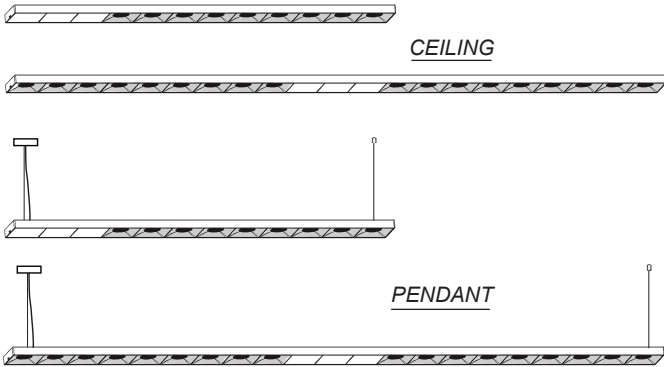


LIGHT SHED 14 emergency



ART	APPLICATION	+ Art...		
		PC75	PC77	PC78
R994 R995 R996	PENDANT	✓	✗	✗
	PENDANT CONTINUOUS LINE			
R997 R998 R999	PENDANT CONTINUOUS LINE	✓	✓	✗
RA00 RA01	CEILING	✗	✗	✓

IT ATTENZIONE:
LA SICUREZZA DELL'APPARECCHIO E' GARANTITA SOLO CON L'USO APPROPRIATO DELLE SEGUENTI ISTRUZIONI; PERTANTO E' NECESSARIO CONSERVARLE.

EN WARNING:
THE SAFETY OF THIS FIXTURE IS GUARANTEED ONLY IF YOU COMPLY WITH THESE INSTRUCTIONS; REMEMBER TO CONSERVE IN A SAFE PLACE.

FR ATTENTION:
LA SECURITE DE L'APPAREIL N'EST GARANTIE QU'EN CAS D'UTILISATION CORRECTE DES INSTRUCTIONS SUIVANTES; IL FAUT PAR CONSEQUENT LES CONSERVER.

DE ACHTUNG:
DIE SICHERHEIT DES GERÄTES WIRD NUR DURCH SACHGEMÄSSE BEFOLGUNG NACHSTEHENDER ANWEISUNGEN GEWÄHRLEISTET; IHRE AUFBEWAHRUNG IST DESHALB SEHR WICHTIG.

NL OPGELET:
DE VEILIGHEID VAN DI TOESTEL IS SLECHTS DAN GEGARANDEERD ALS INDIEN DE VOLGENDE INSTRUCTIES STRIKT WORDEN TOEGEPAST; DAAROM MOET MEN ZE OOK BEWAREN.

ES ATENCION:
LA SEGURIDAD DEL APARATO SE GARANTIZA SOLO CUMPLIENDO CUIDADOSAMENTE LAS SIGUIENTES INSTRUCCIONES; POR ELLO, ES NECESARIO CONSERVARLAS.

DA BEMÆRK:
SIKKERHEDEN VED BRUG AF ARMATURET KAN KUN GARANTERES, HVIS DISSE ANVISNINGER FØLGES; SØRG DERFOR FOR AT GEMME DEM.

NO ADVARSEL:
SIKKERHETEN TIL DETTE APPARATET GARANTERES KUN HVIS DU OVERHOLDER DISSE INSTRUKSJONENE; HUSK Å OPPBEVARE DEM PÅ ET TRYGT STED.

SV OBSERVERA!
UTRUSTNINGENS SÄKERHET KAN ENDAST GARANTERAS OM DESSA ANVISNINGAR RESPEKTERAS I DETALJ. SPARA DÄRFÖR DESSA ANVISNINGAR FÖR FRAMTIDA KONSULTATION.

RU ВНИМАНИЕ:
МЫ ГАРАНТИРУЕМ БЕЗОПАСНУЮ ЭКСПЛУАТАЦИЮ ИЗДЕЛИЯ ТОЛЬКО ПРИ СОБЛЮДЕНИИ СЛЕДУЮЩИХ ИНСТРУКЦИЙ; С ЭТОЙ ЦЕЛЬЮ НЕОБХОДИМО СОХРАНИТЬ ДАННУЮ БРОШЮРУ.

ZH 警告
为确保该装置安全，请遵守操作指示；并于安全场所放置。

IT N.B.: DURANTE L'INSTALLAZIONE DEL SISTEMA RISPETTARE SCRUPolosAMENTE LE NORME IMPIANTISTICHE VIGENTI.

EN N.B.: WHEN INSTALLING THE SYSTEM, STRICTLY COMPLY WITH ALL REGULATIONS ON INSTALLATION IN FORCE.

FR N.B.: LORS DE L'INSTALLATION DU SYSTÈME VEUILLEZ RESPECTER RIGOREUSEMENT LES NORMES EN VIGUEUR EN LA MATIÈRE.

DE NB: BEACHTEN SIE BEI DER INSTALLATION DES SYSTEMS GEWISSENHAFT DIE GÜLTIGEN BESTIMMUNGEN BEZÜGLICH DER ANLAGENTECHNIK.

NL N.B.: BIJ HET INSTALLEREN VAN HET SYSTEEM MOET U DE GELDEN DE INSTALLATIENORMEN STRIKT NALEVEN.

ES N.B.: DURANTE LA INSTALACIÓN DEL SISTEMA RESPETAR E SCRUPolosAMENTE LAS NORMAS DE INSTALACIÓN VIGENTES.

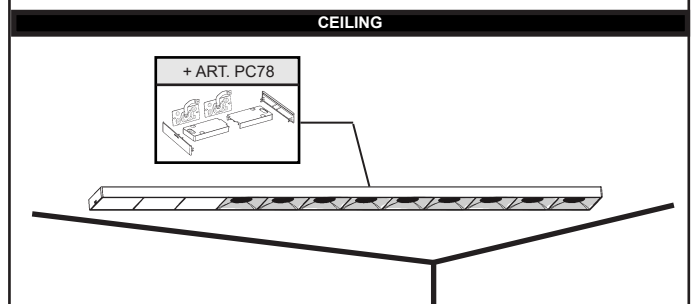
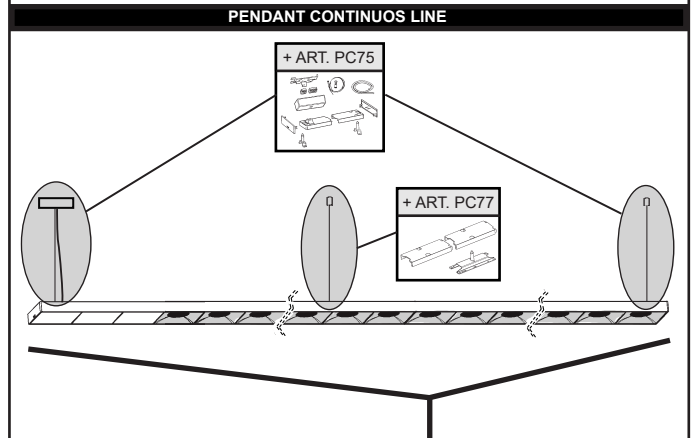
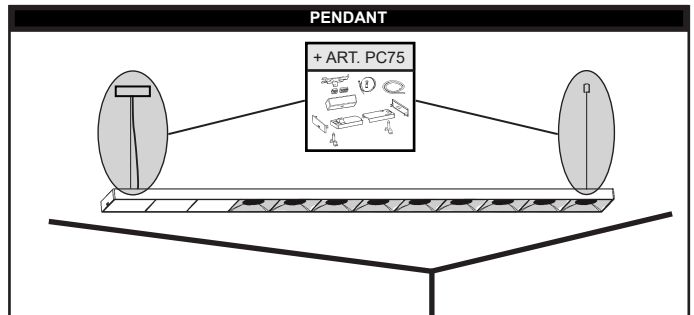
DA N.B.: UNDER INSTALLATION AF SYSTEMET SKAL MAN NØJE OVERHOLDE DE GÆLDENDE REGLER FOR DISSE ANLÆG.

NO N.B.: VED INSTALLASJON AV SYSTEMET SKAL ALLE FORSKRIFTER OM INSTALLASJON SOM GJELDER FØLGES STRENGT.

SV OBS! UNDER INSTALLATIONEN AV SYSTEMET SKA INSTALLATIONSFÖRESKRIFTERNA RESPEKTERAS I DETALJ.

RU ПРИМЕЧАНИЕ: В ПРОЦЕССЕ МОНТАЖА СИСТЕМЫ СТРОГО СОБЛЮДАЙТЕ НАЦИОНАЛЬНЫЕ ДЕЙСТВУЮЩИЕ НОРМАТИВЫ ПО ЭЛЕКТРОПРОВОДКЕ.

ZH 注意: 在安装系统时请遵守设备的安装规定。



IT Per le posizioni di installazione, attenersi a quelle illustrate, eventualmente contattare la iGuzzini.

EN All installation positions must comply with those illustrated. In the event of any doubt, contact iGuzzini.

FR Pour les positions d'installation, se conformer aux positions illustrées; contacter la société iGuzzini en cas de nécessité.

DE Für die Einbaupositionen die Abbildungen beachten. Eventuell iGuzzini kontaktieren.

NL Houd u voor de installatieposities aan degenen die zijn weergegeven. Neem eventueel contact op met iGuzzini.

ES Respetar las posiciones de instalación ilustradas y, en caso de duda, contactar con iGuzzini.

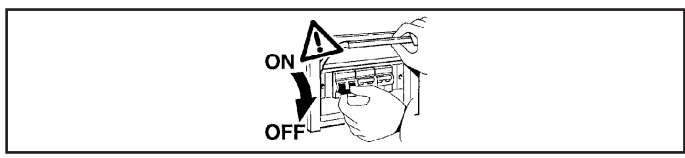
DA For installationspositioner skal man holde sig til de viste, og eventuelt kontakte iGuzzini.

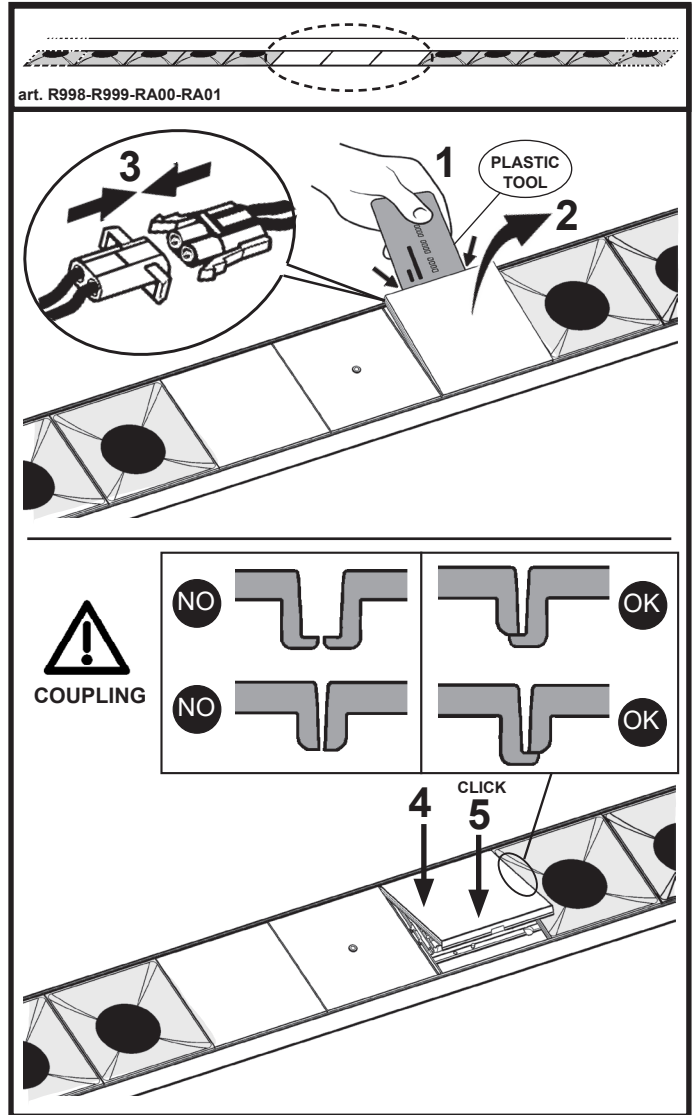
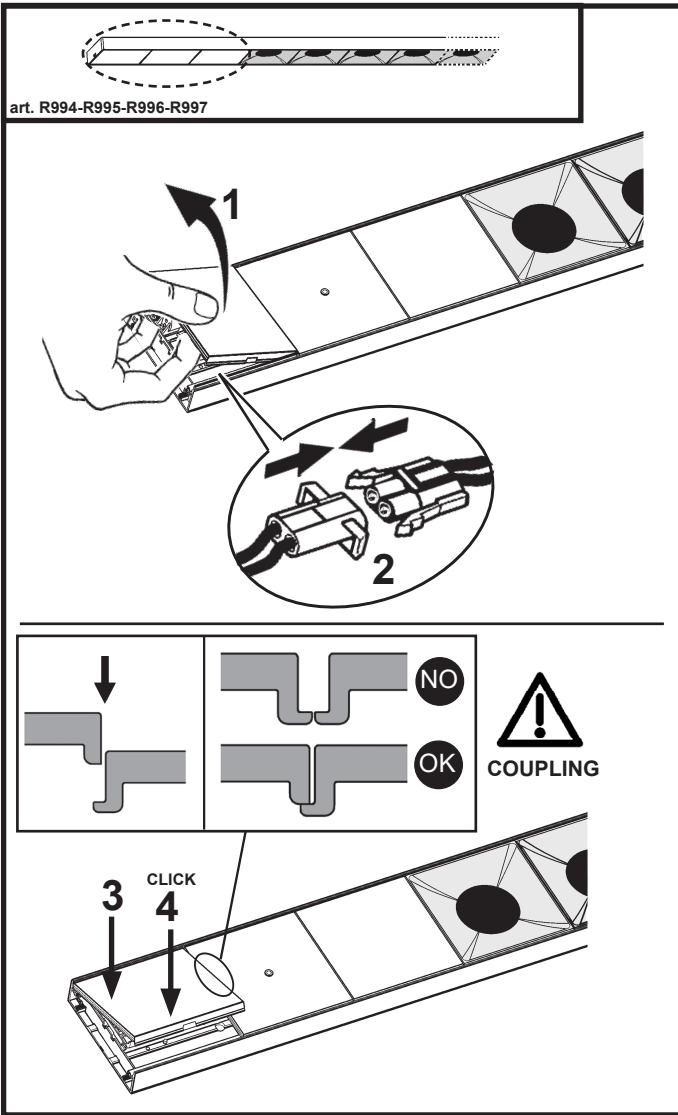
NO For installasjonsposeringene henviser vi til illustrasjonene, eller ta eventuelt kontakt med iGuzzini.

SV Följ de angivna positionerna för installationen. Kontakta vid behov iGuzzini.

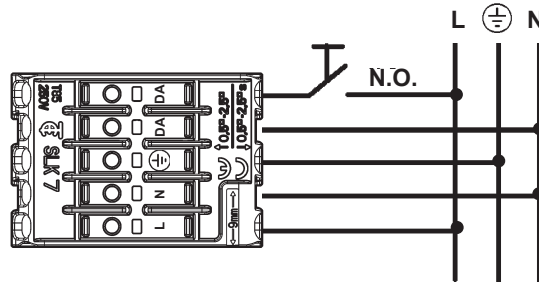
RU При выборе положения для монтажа следует обратиться к проиллюстрированным либо обратиться в компанию iGuzzini.

ZH 安装位置请参考图示，必要时也可联系iGuzzini.





TOUCH DIM



IT I dispositivi con cablaggio digitale possono essere dimmerati con dispositivi DALI o con pulsante normalmente aperto (N.O.) da collegare come da schema.

EN Devices with digital control gear may be dimmed using DALI devices or a normally-open button (N.O.) to be connected as shown in the diagram.

FR Les articles à câblage numérique peuvent fonctionner avec des variateurs à dispositifs DALI ou à bouton poussoir normalement ouvert (N.O.) à relier conformément au schéma.

DE Die Geräte mit digitaler Verkabelung können mit Hilfe von DALI-Vorrichtungen oder mit Hilfe eines gemäß Schaltplan anzuschließenden Schließers (N.O.) gedimmt werden.

NL De producten met digitale bekabeling kunnen worden gedimd met DALI systemen of met een N.O. (normally open) knop, die moet worden aangesloten volgens schema.

ES Los dispositivos con cableado digital pueden regularse con dispositivos DALI o con un interruptor de botón normalmente abierto (N.O.) que se conecta según ilustrado en el esquema.

DA Produkter med digital kabelføring kan dæmpes med DALI-anordninger eller med kontakten, som normalt er åben (N.O.) og som skal tilsluttes, som vist.

NO Produkter med digitalkabler kan dimmes med DALI-anordninger eller med en normalt åpen (NO) trykkbryter som kobles som vist i koblingsskjema.

SV Produkter med digital kabeldragning kan förses med dimmer. Detta kan göras med DALI-anordningarna eller med en normalt öppen kontakt (N.O.) som ska anslutas enligt schemat.

RU Интенсивность приборов с цифровой проводкой может регулироваться посредством устройств DALI или нормально разомкнутой кнопкой (Н.Р.), подсоединяемой согласно схеме.

ZH 带有数字控制装置的设备可以通过 DALI (数字化可寻址调光接口) 设备或者一个连接方式如图中所示的常开按钮 (N.O.) 进行亮度调节

IT Pilotare diversi prodotti DALI tramite pulsante (es.: Touch-dim, Switch-dim, Push-dim, Direct-dim, etc.) potrebbe causare dei problemi di sincronizzazione tra gli stessi. È possibile ovviare a questo problema dotandosi di dispositivi aggiuntivi. Per maggiori informazioni vi invitiamo a contattarci direttamente.

EN Controlling different DALI products through buttons (e.g.: Touch-dim, Switch-dim, Direct-dim, etc.) may lead to product synchronisation problems. This problem can be overcome by using additional devices. For further information, please contact us directly.

FR Piloter plusieurs produits DALI par bouton (ex.: Touch-dim, Switch-dim, Push-dim, Direct-dim, etc.) pourrait causer des problèmes de synchronisation entre eux. Ce problème peut être évité en s'équipant de dispositifs supplémentaires. Pour de plus amples renseignements, veuillez nous contacter directement.

DE Die Steuerung verschiedener DALI-Produkte mittels Taste (z.B.: Touch-dim, Switch-dim, Push-dim, Direct-dim etc.) kann eventuell zu Synchronisierungsproblemen zwischen diesen führen. Dieses Problem lässt sich durch den Einsatz von zusätzlichen Geräten beheben. Wenn Sie weitere Informationen wünschen, setzen Sie sich bitte direkt mit uns in Verbindung.

NL Het besturen van verschillende DALI producten m.b.v. dezelfde knop (bv.: Touch-dim, Switch-dim, Direct-dim, etc.) kan synchronisatieproblemen tussen de producten opleveren. Men kan dit probleem voorkomen door extra systemen aan te sluiten. Voor verdere informatie raden we u aan direct contact met ons op te nemen.

ES El mando de varios productos DALI por tecla (ej.: Touch-dim, Switch-dim, Push-dim, Direct-dim, etc.) podría causar problemas de sincronización entre ellos. Es posible prevenir este problema utilizando dispositivos adicionales. Para más información, contacte directamente con nosotros.

DA Hvis DALI-produkterne styres ved hjælp af knapperne (fx. Touch-dim, Switch-dim, Push-dim, Direct-dim osv.), kan det skabe problemer med synkronisering af samme. Dette problem kan undgås, hvis man køber ekstra enheder. For yderligere oplysninger, kontakt os direkte.

NO Å styre ulike DALI-produkter ved hjelp av en trykknappbryter (f.eks. touch-dim, switch-dim, push-dim, direct-dim, osv.) vil kunne føre til problemer med synkronisering mellom dem. Dette problemet kan løses ved hjelp av noen tilleggsinnretninger. Ta gjerne kontakt med oss for mer informasjon om dette.

SV Styrning av olika DALI-produkter med knapp (t.ex.: Touch-dim, Switch-dim, Push-dim, Direct-dim o.s.v.) kan orsaka synkroniseringsproblem mellan dessa. Detta problem kan åtgärdas med tillägsanordningar. För mer information kan du kontakta oss direkt.

RU Управление различными продуктами DALI с помощью кнопки (напр.: Touch-dim, Switch-dim, Push-dim, Direct-dim и пр.) может вызвать проблемы синхронизации между ними. Эту проблему можно устранить путем задействования дополнительных устройств. За получение более подробной информации просим Вас связаться с нами непосредственно.

ZH 通过按钮控制不同的 DALI 产品 (例如: 触摸调光、切换调光、按压调光、直接调光等) 可能会导致产品的同步问题。该问题可通过使用其他额外的装置加以克服。如需了解更多信息, 请直接与我们联系。

IT Tra i conduttori di alimentazione e quelli di controllo è garantito un isolamento fondamentale.

EN Insulation is guaranteed between the power supply wires and the control wires basic.

FR Entre les conducteurs d'alimentation et les conducteurs de commande, une isolation est garantie fondamentale.

DE Zwischen den Versorgungs- und Steuerungsleitern ist eine Isolierung Basis gewährleistet.

NL Tussen de geleiders van de voeding en de controle wordt een isolatie gewaarborgd fundamenteel.

ES Entre los conductores de alimentación y los de control está garantizado el aislamiento fundamental.

DA Der er garanteret en isolering grundlæggende imellem forsyningslederne og styrelederne.

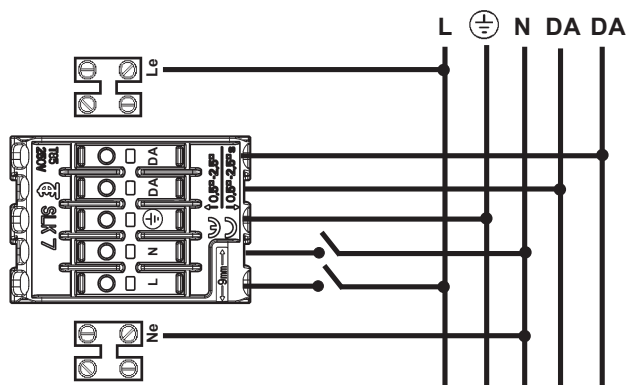
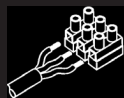
NO Det garanteres en isolering fundamental mellom strømlederne og kontrolllederne.

SV Det garanteras isolering grundläggande mellan matningsledare och kontrollkablar.

RU Гарантируется развязка цепей питания и управления фундаментальная.

ZH 电源线和控制线之间有绝缘保证基本。

	CARICO DALI / DALI LOAD CHARGE DALI (COURANT MAXI ADMISSIBLE) DALI-LAST DALI VERMOGEN CARGA DALI DALI STRØMSTYRKE BELASTNING FOR "DALI" DALI-BELASTNING МАКС. ТОК СИСТЕМЫ DALI С РЕГУЛЯЦИЕЙ ИНТЕНСИВНОСТИ СВЕТА DALI 智能调光系统允许的最大电流量	INDIRIZZI DALI DALI ADDRESSES ADRESSES DALI DALI-ADRESSEN DALI-ADRESSEN DIRECCIONES DALI DALI ADRESSER ADRESSER TIL "DALI" DALI-ADRESSER ЛОГИЧЕСКИЕ АДРЕСА СИСТЕМЫ DALI DALI智能调光系统计算机指定控制参数
R994 - R995 R996 - R997 R998 - R999 RA00 - RA01	1 (2 mA)	1



IT ATTENZIONE:

I MORSETTI "Le e Ne" DEVONO ESSERE SEMPRE IN TENSIONE, QUINDI ALLACCIARSI ALLA RETE PRIMA DELL'INTERRUTTORE GENERALE.

EN IMPORTANT !

TERMINALS "Le e Ne" MUST ALWAYS BE LIVE, THEREFORE CONNECT TO THE POWER SUPPLY BEFORE THE MAIN SWITCH.

FR ATTENTION:

LA BORNE "Le e Ne" DOIT TOUJOURS ETRE SOUS TENSION, PROCÉDER PAR CONSÉQUENT A SON RACCORDEMENT AU RÉSEAU AVANT L'INTERRUPTEUR GÉNÉRAL.

DE ACHTUNG:

DIE KLEMME "Le e Ne" MUSS STÄNDIG UNTER STROM STEHEN, DAHER DEN ANSCHLUSS AN DAS NETZ OBERHALB DES HAUPTSCHALTERS VORNEHMEN.

NL ATTENTIE:

DE KROONSTRIP "Le e Ne" MOET ALTIJD ONDER SPANNING STAAN EN MOET DUS AAN HET NET AANGELOTEN ZIJN VOOR DE HOOFDSCHAKELAAR.

ES ATENCION:

LA CAJA DE CONEXION "Le e Ne" DEBE PERMANECER SIEMPRE BAJO TENSION Y POR CONSIGUIENTE ESTAR CONECTADA A LA RED ANTES DEL INTERRUPTOR GENERAL.

DA BEMÆRK:

KLEMMERNE "Le og Ne" SKAL ALTID HAVE SPÆNDING OG SKAL DERFOR TILSLUTTES STRØMFORSYNINGEN INDEN HOVEDAFBRYDEREN.

NO ADVARSEL:

KLEMMENE "Le og Ne" SKAL ALLTID STÅ UNDER SPENNING, SÅ TILKOBLING TIL NETTET SKAL UTFØRES FØR HOVEDBRYTEREN.

SV OBSERVERA!

KLÄMMORNA "Le och Ne" SKA ALLTID VARA SPÄNNINGSSATTA. ANSLUT DEM DÄRFÖR TILL ELNÄTET FÖRE HUVUDSTRÖMBRYTAREN.

RU ЗАЖИМЫ «Le и Ne» ВСЕГДА ДОЛЖНЫ БЫТЬ ПОД НАПРЯЖЕНИЕМ, СЛЕДОВАТЕЛЬНО ПОДСОЕДИНЯТЬСЯ К СЕТИ ПЕРЕД ОБЩИМ ВЫКЛЮЧАТЕЛЕМ.

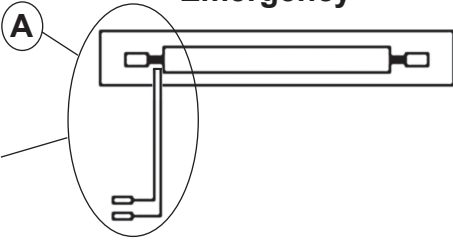
ZH 很重要!

接线排 "Le e Ne" 须始终保持通电状态。在总开关前与干线连接。

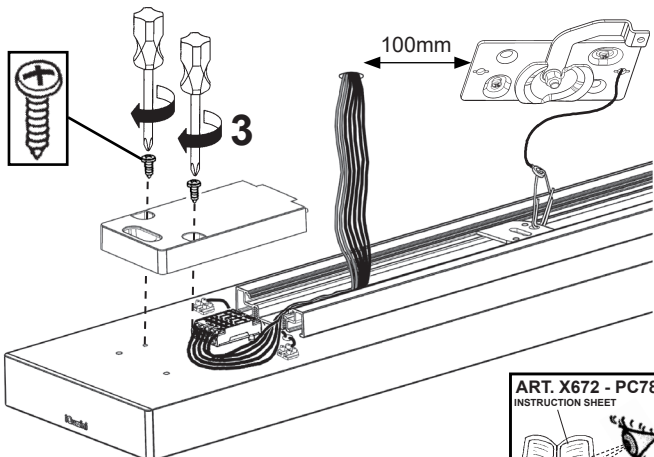
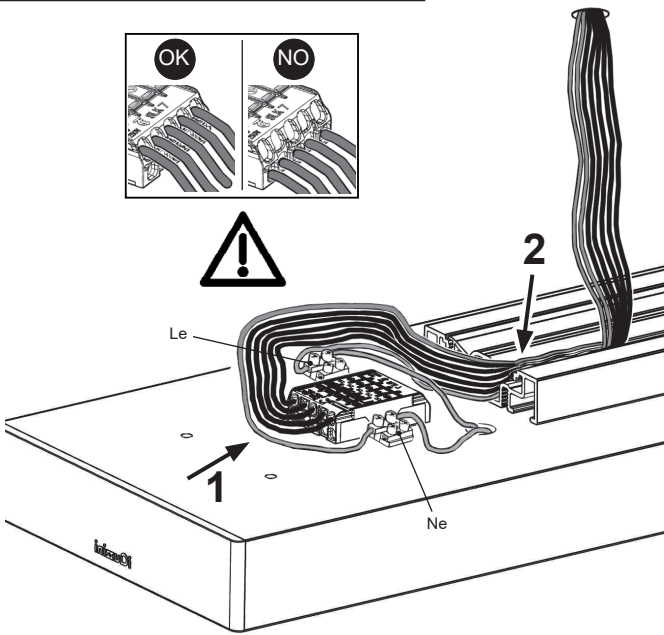
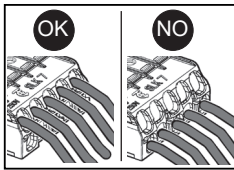
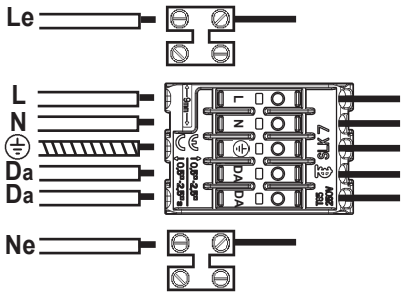
CEILING APPLICATION

Emergency

ALIMENTAZIONE
POWER SUPPLY
ALIMENTATION
EINSPEISUNG
STROOMVERZORGING
ALIMENTACION
STRØMFORSYNING
STRØMFORSYNING
ELFORSØRNING
ЭЛЕКТРОПИТАНИЕ
电源



A
USER
CABLES



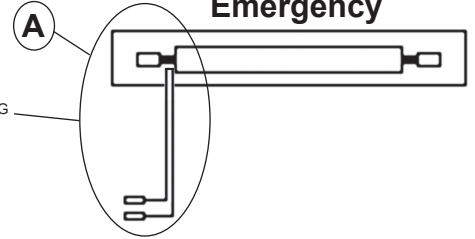
ART. X672 - PC78
INSTRUCTION SHEET



PENDANT APPLICATION

Emergency

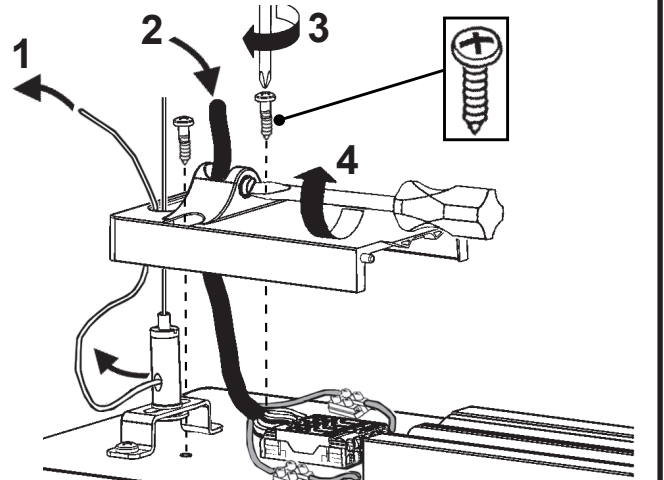
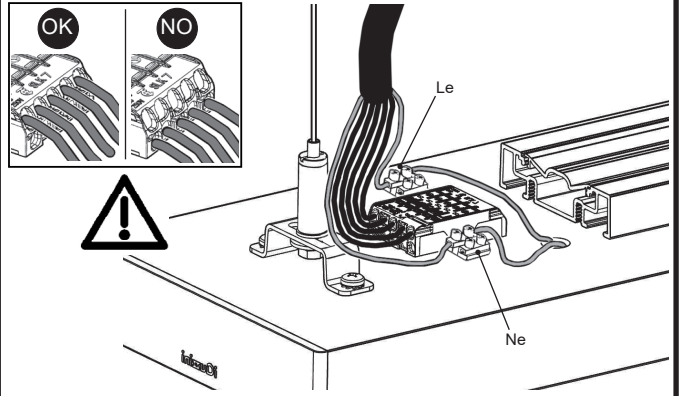
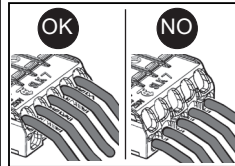
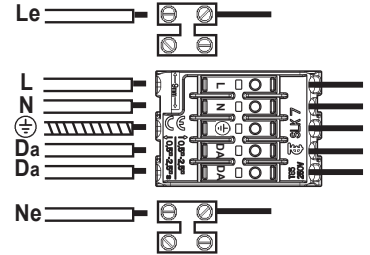
ALIMENTAZIONE
POWER SUPPLY
ALIMENTATION
EINSPEISUNG
STROOMVERZORGING
ALIMENTACION
STRØMFORSYNING
STRØMFORSYNING
ELFORSØRNING
ЭЛЕКТРОПИТАНИЕ
电源



A

L	N	⊕	Da	Da	Le	Ne
MARRONE	BLU	GIALLO-VERDE	ROSSO	VERDE	BIANCO	GIALLO
BROWN	BLUE	YELLOW-GREEN	RED	GREEN	WHITE	YELLOW
MARRON	BLEU	JAUNE - VERT	ROUGE	VERT	BLANC	JAUNE
BRAUN	BLAU	GELB-GRÜN	ROT	GRÜN	WEIß	GELB
BRUIN	BLAUW	GELB/GROEN	ROOD	GROEN	WIT	GEL
MARRÓN	AZUL	AMARILLO-VERDE	ROJO	VERDE	BLANCO	AMARILLO
BRUN	BLÅ	GUL-GRØNN	RØD	GRØNN	HVIT	GUL
BRUN	BLÅ	GUL-GRØN	RØD	GRØNN	HVID	GUL
BRUN	BLÅ	GULGRØN	RØD	GRØN	VIT	GUL
КОРИЧНЕВЫЙ	СИНИЙ	ЖЕЛТО-ЗЕЛЕНЫЙ	КРАСНЫЙ	ЗЕЛЕНЫЙ	БЕЛЫЙ	ЖЕЛТЫЙ
棕色	蓝色	绿线黄线	红色	绿色	白色的	黄色
		PROBOD				
		綠線黃線				

art. X755 - PC75
CABLES

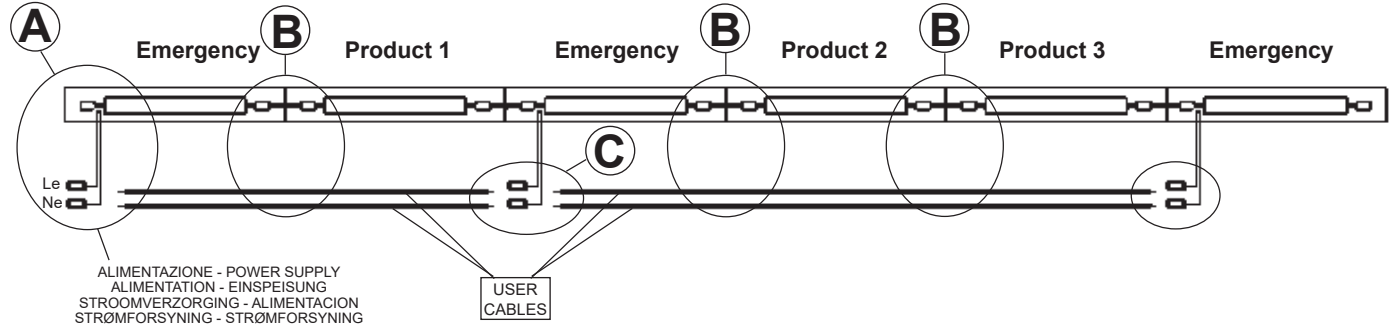
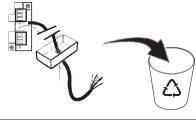


ART. X755 - PC75
INSTRUCTION SHEET



CASE 1

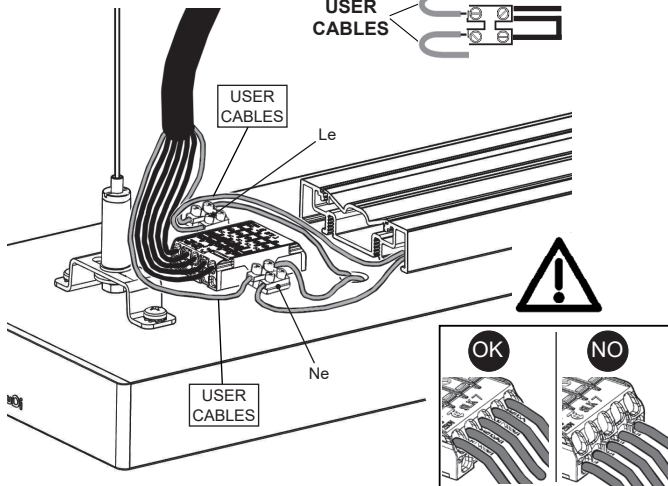
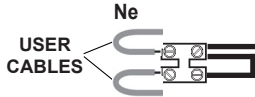
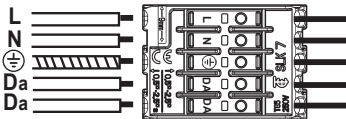
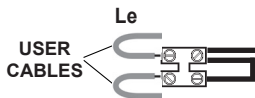
art. X755 - PC75
CABLES



A

L	N	⊕	Da	Da	Le	Ne
MARRONE	BLU	GIALLO-VERDE	ROSSO	VERDE	BIANCO	GIALLO
BROWN	BLUE	YELLOW-GREEN	RED	GREEN	WHITE	YELLOW
MARRON	BLEU	JAUNE - VERT	ROUGE	VERT	BLANC	JAUNE
BRAUN	BLAU	GELB-GRÜN	ROT	GRÜN	WEIß	GELB
BRUIN	BLAUW	GEEL/GROEN	ROOD	GROEN	WIT	GEEL
MARRÓN	AZUL	AMARILLO-VERDE	ROJO	VERDE	BLANCO	AMARILLO
BRUN	BLÅ	GUL-GRØNN	RØD	GRØNN	HVIT	GUL
BRUN	BLÅ	GUL-GRØN	RØD	GRØNN	HVID	GUL
BRUN	BLÅ	GULGRØN	RØD	GRØN	VIT	GUL
КОРИЧНЕВЫЙ	СИНИЙ	ЖЕЛТО-ЗЕЛЕНый	КРАСНЫЙ	ЗЕЛЕНый	БЕЛый	ЖЕЛТый
棕色	蓝色	绿线黄线	红色	绿色	白色的	黄色

art. X755 - PC75
CABLES

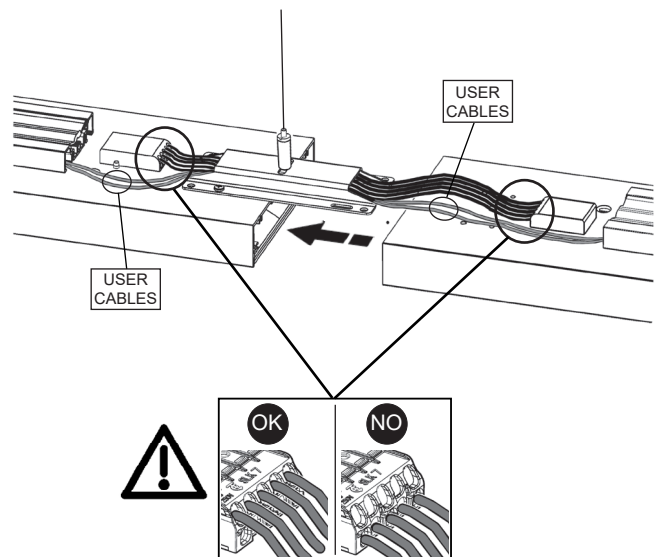
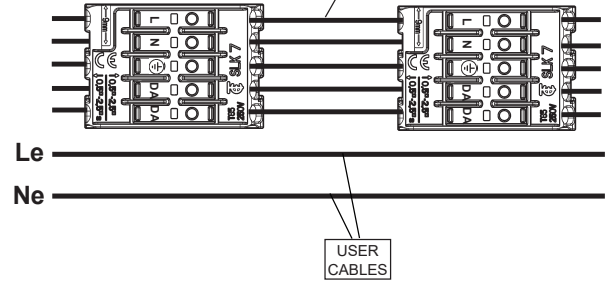


B

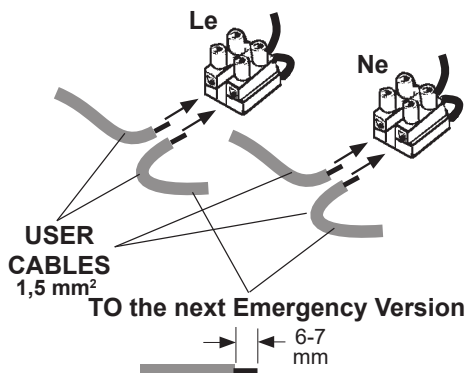


L	N	⊕	Da	Da
MARRONE	BLU	GIALLO-VERDE	BIANCO	BIANCO
BROWN	BLUE	YELLOW-GREEN	WHITE	WHITE
MARRON	BLEU	JAUNE - VERT	BLANC	BLANC
BRAUN	BLAU	GELB-GRÜN	WEIß	WEIß
BRUIN	BLAUW	GEEL/GROEN	WIT	WIT
MARRÓN	AZUL	AMARILLO-VERDE	BLANCO	BLANCO
BRUN	BLÅ	GUL-GRØNN	HVIT	HVIT
BRUN	BLÅ	GUL-GRØN	HVID	HVID
BRUN	BLÅ	GULGRØN	VIT	VIT
КОРИЧНЕВЫЙ	СИНИЙ	ЖЕЛТО-ЗЕЛЕНый	БЕЛый	БЕЛый
棕色	蓝色	绿线黄线	白色的	白色的

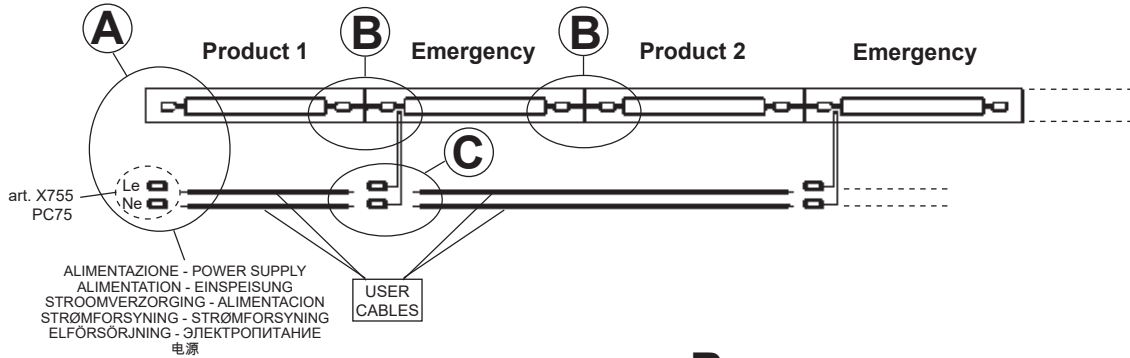
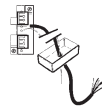
art. X671 - PC77
cables (L N ⊕ DA DA)



C



CASE 2

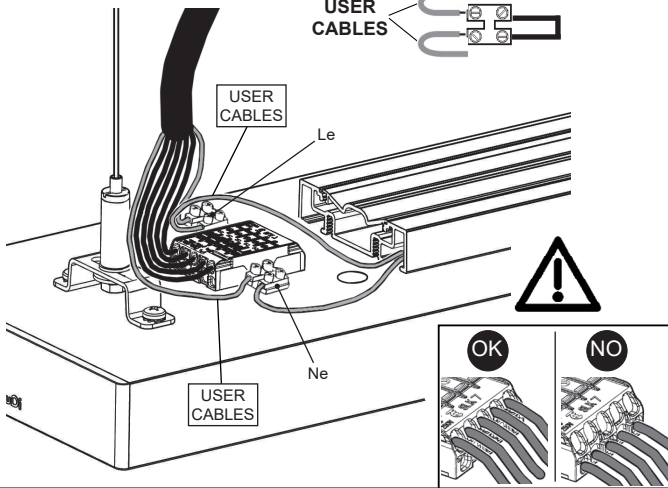
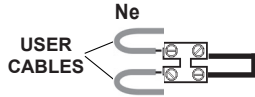
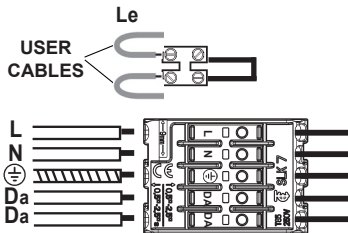


ALIMENTAZIONE - POWER SUPPLY
ALIMENTATION - EINSPEISUNG
STROOMVERZORGING - ALIMENTACION
STRØMFORSYNING - STRØMFORSYNING
ELFORSØRNING - ЭЛЕКТРОПИТАНИЕ
电源

A

L	N	⊕	Da	Da	Le	Ne
MARRONE	BLU	GIALLO-VERDE	ROSSO	VERDE	BIANCO	GIALLO
BROWN	BLUE	YELLOW-GREEN	RED	GREEN	WHITE	YELLOW
MARRON	BLEU	JAUNE - VERT	ROUGE	VERT	BLANC	JAUNE
BRAUN	BLAU	GELB-GRÜN	ROT	GRÜN	WEIß	GELB
BRUIN	BLAUW	GEL/GROEN	ROOD	GROEN	WIT	GEEEL
MARRÓN	AZUL	AMARILLO-VERDE	ROJO	VERDE	BLANCO	AMARILLO
BRUN	BLÅ	GUL-GRØNN	RØD	GRØN	HVIT	GUL
BRUN	BLÅ	GUL-GRØN	RØD	GRØNN	HVID	GUL
BRUN	BLÅ	GULGRØN	RØD	GRØN	VIT	GUL
КОРИЧНЕВЫЙ	СИНИЙ	ЖЕЛТО-ЗЕЛЕНый	КРАСНЫЙ	ЗЕЛЕНый	БЕЛый	ЖЕЛТый
棕色	蓝色	绿线黄线	红色	绿色	白色的	黄色

art. X755 - PC75
CABLES

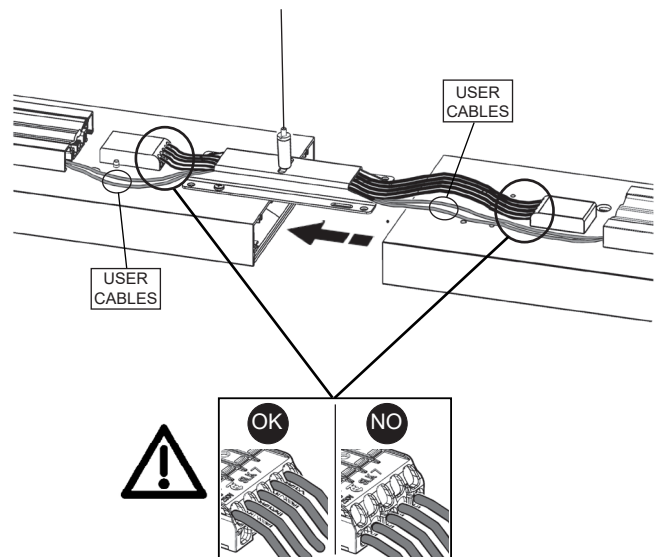
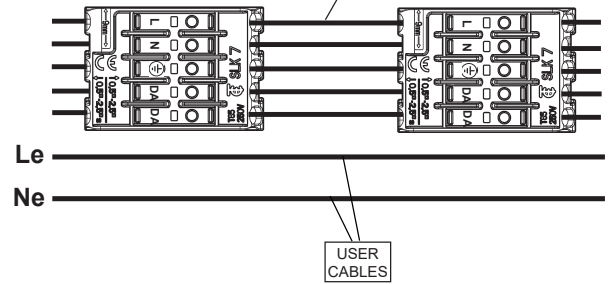


B

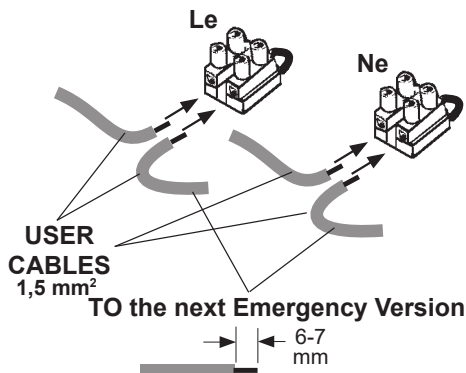


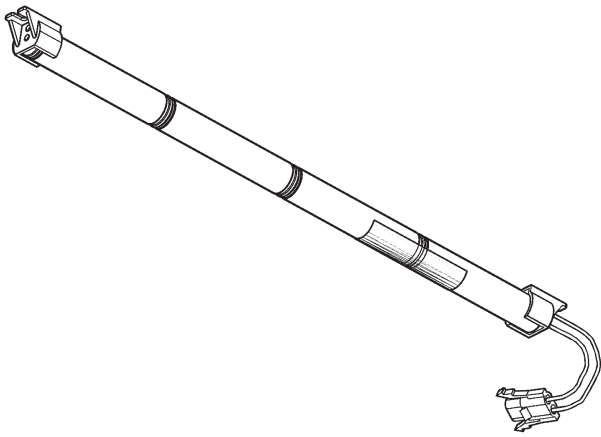
L	N	⊕	Da	Da
MARRONE	BLU	GIALLO-VERDE	BIANCO	BIANCO
BROWN	BLUE	YELLOW-GREEN	WHITE	WHITE
MARRON	BLEU	JAUNE - VERT	BLANC	BLANC
BRAUN	BLAU	GELB-GRÜN	WEIß	WEIß
BRUIN	BLAUW	GEL/GROEN	WIT	WIT
MARRÓN	AZUL	AMARILLO-VERDE	BLANCO	BLANCO
BRUN	BLÅ	GUL-GRØNN	HVIT	HVIT
BRUN	BLÅ	GUL-GRØN	HVID	HVID
BRUN	BLÅ	GULGRØN	VIT	VIT
КОРИЧНЕВЫЙ	СИНИЙ	ЖЕЛТО-ЗЕЛЕНый	БЕЛый	БЕЛый
棕色	蓝色	绿线黄线	白色的	白色的

art. X671 - PC77
cables (L N ⊕ DA DA)



C





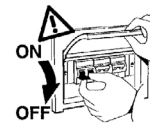
- IT** Con nuove batterie fare n°2-3 cicli di carica (24h) e scarica per tutelare la batteria. Evitare che il prodotto resti senza alimentazione per lunghi periodi. Continue interruzioni dell'alimentazione possono ridurre le prestazioni della batteria. In fase di installazione del prodotto si consiglia di alimentare il prodotto quando l'alimentazione è stabile.
- EN** With new batteries, run 2-3 charging (24h) and discharging cycles to safeguard the battery. Avoid leaving the product with no power supply for long periods. Continuous power supply interruptions may reduce the battery's performance. When installing the product, we suggest you power up the product when the power supply is stable.
- FR** Avec des batteries neuves, effectuer 2 à 3 cycles de charge (24 h) et décharge pour protéger la batterie. Éviter de laisser le produit sans alimentation sur de longues périodes. Des coupures d'alimentation continues peuvent diminuer les performances de la batterie. Lors de l'installation du produit, il est conseillé d'alimenter le produit une fois que l'alimentation est stable.
- DE** Mit neuen Akkus 2-3 Lade- (24h) und Entladezyklen durchführen, um die Batterie zu schützen. Vermeiden, dass das Produkt längere Zeiträume ohne Versorgung bleibt. Fortwährende Unterbrechungen der Versorgung können die Akkuleistung beeinträchtigen. In der Einbauphase das Produkt erst dann betreiben, wenn die Versorgung stabil ist.
- NL** Ter bescherming van de batterij moeten nieuwe batterijen 2-3 keer volledig opgeladen (24h) en ontladen worden. Zorg dat het product niet gedurende lange tijd zonder voeding blijft. Door voortdurende onderbrekingen in de voeding kunnen de prestaties van de batterij afnemen. Bij de installatie van het product wordt geadviseerd het product te voeden wanneer de voeding stabiel is.
- ES** Para proteger las baterías nuevas, realizar 2 o 3 ciclos de carga (24h) y descarga. Evitar que el producto permanezca sin alimentación de corriente durante largos periodos. Las interrupciones frecuentes de corriente pueden reducir el rendimiento de la batería. En fase de instalación del producto, se recomienda alimentar el producto cuando la alimentación es estable.
- DA** Udfør n°2-3 opladnings- (24h) og afladningscyklusser på nye batterier, for at værne om dem. Undgå at produktet forbliver uden forsyning i længere perioder. Konstante forsyningssvigt kan reducere batteriets ydeevne. I produktets installationsfase bør produktet forsynes, når forsyningen er stabil.
- NO** Med nye batterier foretar du ant. 2-3 lade- (24h) og utladingscyklusser per for å beskytte batteriet. Unngå at produktet blir værende uten strøm over lengre tid. Gjentatte avbrudd i strømforsyningen vil kunne redusere batteriets prestasjoner. Under installasjon av produktet anbefaler vi å sende strøm til produktet når strømforsyningen er stabil.
- SV** När batterierna är nya, kör 2-3 laddningscykler (24h) och fulla urladdningar för att skydda batteriet. Låt inte produkten vara bortkopplad från tillförseln under några längre perioder. Kontinuerliga avbrott i tillförseln kan försämra batteriets prestanda. Vi rekommenderar att man under installationsfasen strömförserjor produkten vid ett tillfälle då tillförseln är stabil.
- RU** С новыми батареями выполните 2-3 цикла заряда (24 ч) и разряда для тренировки батареи. Не допускайте длительного обесточивания продукта. Длительные периоды обесточивания могут привести к резкому ухудшению емкости батареи. В процессе монтажа подключать продукт к электрической сети следует только после стабилизации электроснабжения.
- ZH** 新电池应进行24小时充电和耗电，完成2-3次周期，有助于保护电池。避免产品长时间无电的情况。连续断电会降低电池的性能。安装产品时，建议在电源稳定的情况下给产品通电。

- IT** Per ottenere la massima resa luminosa della luce d'emergenza é necessario che l'accumulatore sia sottoposto ad una prima carica per 48 ore.
- EN** To ensure maximum luminous yield from the emergency light, the battery must be charged initially for at least 48 hours.
- FR** Pour obtenir le plus haut rendement lumineux de la part de l'éclairage de secours, il faut que l'accumulateur soit soumis à une première charge de 48 heures.
- DE** Um die maximale Leuchtkraft der Notbeleuchtung zu erzielen, muss der Akkumulator zuerst 48 Stunden lang aufgeladen werden.
- NL** Teneinde het beste rendement van de noodverlichting te verkrijgen moet men de accu om te beginnen 48 uur opladen.
- ES** Con vistas a conseguir el mejor rendimiento de la luz de emergencia, es necesario que el acumulador permanezca bajo carga la primera vez por unas 48 horas como mínimo.
- DA** For at opnå de bedst mulige lysemittende forhold for nødlyset, skal akkumulatoren oplades i 48 timer ved første opladning.
- NO** For å sikre maksimal lyseffekt fra nødlyset, må batteriet lades i utgangspunktet i minst 48 timer.
- SV** För att erhålla max. belysningseffekt för nödlampan, är det nödvändigt att batteriet laddas i 48 timmar den första gången.
- RU** Для получения максимальной эффективности аварийного освещения аккумулятор должен быть поставлен на первую подзарядку на 48 часа.
- ZH** 为确保紧急灯最大的发光量，电池首次充电必须至少 48 小时。



- IT** N.B.: L'accumulatore ha una durata di 4 anni a partire dalla data di messa in funzione, va comunque sostituito quando non garantisce più le prestazioni dichiarate.
- EN** NB: The battery lasts for 4 years starting from its commissioning date. It should nevertheless be replaced as soon as it can no longer guarantee the declared performance.
- FR** N.B.: l'accumulateur a une durée de vie de quatre ans à partir de la date de mise en fonction. Il doit être remplacé à partir du moment où il n'assure plus les performances déclarées.
- DE** NB: Der Akku hat eine Nutzungsdauer von 4 Jahren ab dem Datum der Inbetriebnahme. Wenn der Akku nicht mehr die Nennleistung bereitstellt, muss er ersetzt werden.
- NL** N.B.: De accu heeft een levensduur van 4 jaar vanaf de datum van ingebruikneming. Hij dient in ieder geval te worden vervangen als hij niet meer presteert zoals beschreven.
- ES** Nota: el acumulador tiene una duración de 4 años a partir de la fecha de puesta en funcionamiento y, en todo caso, debe sustituirse cuando deje de garantizar las prestaciones declaradas.
- DA** N.B.: En akkumulator har en varighed på 4 år fra datoen for ibrugtagning. Den skal dog udskiftes, når den ikke længere overholder den angivne ydeevne.
- NO** NB! akkumulatoren har en varighet på 4 år fra første bruksdag, men må allikevel skiftes ut når den ikke lenger gir de erklærte ytelsene.
- SV** OBS! batteriet har en livslängd på 4 år från och med driftsättningsdatumet. Batteriet ska dock bytas ut när den deklarerade kapaciteten inte längre kan garanteras.
- RU** ПРИМЕЧАНИЕ: Срок службы аккумулятора составляет 4 года, начиная с даты ввода в работу, но его необходимо заменить, в случае ухудшения заявленных эксплуатационных характеристик.
- ZH** 注意：电池自投产日期开始，可长期使用 4 年。虽然如此，如果发现该电池无法确保其声明的性能，应立即更换。

- IT TEST PERIODICI**
Verificare ogni mese il funzionamento dell'emergenza. Verificare ogni 12 mesi il rispetto dell'autonomia.
- EN REGULAR TESTS**
Check that the emergency light works every month. Check the autonomy of the battery every 12 months.
- FR REGULAR TESTS**
Vérifier chaque mois le fonctionnement du système de secours. Vérifier tous les deux mois la durée de la batterie.
- DE REGELMÄSSIGE TESTS**
Die Funktionsfähigkeit des Notbetriebs monatlich überprüfen. Alle 12 Monate die Beachtung der Betriebszeiten der Batterie überprüfen.
- NL PERIODIEKE TESTS**
Verifieer elke maand de werking van de noodverlichting. Verifieer elke 12 maanden of de branduur gewaarborgd wordt.
- ES TEST PERIÓDICOS**
Controlar el funcionamiento de la función de emergencia todos los meses. Comprobar la autonomía cada 12 meses.
- DA REGELMÆSSIGE TESTER**
Kontroller funktionen på nødbelysningen hver måned. Kontrollér overholdelsen af batterikapaciteten hver 12. måned.
- NO REGELMESSIGE KONTROLLER**
Kontroller nødfunksjonen hver måned. Kontroller autonomien hvert år.
- SV REGELBUNDNA TESTER**
Kontrollera varje månad att nödbelysningen fungerar som den ska. Kontrollera var 12:e månad att batteriets livslängd är överensstämmande.
- RU РЕГУЛЯРНЫЕ ПРОВЕРКИ**
Ежемесячно проверяйте аварийную работу системы. Не реже одного раза в год проверяйте автономность системы.
- ZH 定期测试**
每月检查应急灯的功能。每12个月检查电池续航是否符合要求。



- IT** Per verificare la funzionalità dei dispositivi d'emergenza, togliere tensione al circuito.
- EN** To test the emergency lighting system, cut the supply of power to the system.
- FR** Pour vérifier l'état de fonctionnement des dispositifs de secours, coupez la tension du circuit.
- DE** Zur Überprüfung der Funktionstüchtigkeit der Notversorgungseinrichtungen, das Gerät vom Stromkreis abschalten.
- NL** Voor het controleren van de functionaliteit van de noodlampen moet u de spanning van het circuit uitschakelen.
- ES** Para verificar la funcionalidad de los dispositivos de emergencia, dejar sin tensión el circuito.
- DA** For at kontrollere, at nødordningerne fungerer korrekt, skal man afbryde spændingen på kredsløbet.
- NO** For å kontrollere at nødlyset virker, koble spenningen fra kretsen.
- SV** Koppla från spänningen till kretsen för att kontrollera att nödanordningarna fungerar korrekt.
- RU** Для проверки исправной работы аварийных устройств обесточьте цепь.
- ZH** 检查紧急设备的功能时必须断开电路。

- IT** Dopo la prima installazione il sistema ricarica la batteria per 24h
- EN** After the system is first setup, the battery is recharged for 24h
- FR** Après la première installation, le système recharge la batterie pendant 24 h
- DE** Nach der Erstinstallation lädt das System die Batterie 24 h lang auf
- NL** Na de eerste installatie laadt het systeem de batterij 24h op
- ES** Tras la primera instalación, el sistema carga la batería durante 24 h
- DA** Efter den første installation oplader systemet batteriet i 24 timer
- NO** Etter første installasjon lader systemet batteriet i 24t
- SV** Efter den första installationen laddar systemet batteriet under 24h
- RU** После первой установки система произведёт зарядку батареи в течение 24 часов
- ZH** 第一次安装后系统给电池充电24小时

IT Nel caso di mancata accensione del prodotto o presenza del LED spento durante la prima installazione, è opportuno lasciare in carica il prodotto per qualche minuto.

EN If the product does not switch on, or the LED remains unlit during the first installation, the product should be left to charge for a few minutes.

FR En cas de défaut d'allumage du produit ou de LED éteint lors de la première installation, il faut faire recharger l'appareil pendant quelques minutes.

DE Sollte sich das Produkt bei der ersten Installation nicht einschalten, oder die LED ausgeschaltet bleiben, empfiehlt es sich, das Produkt für einige Minuten aufladen zu lassen.

NL In het geval dat tijdens de eerste installatie het apparaat niet aangaat of de LED uit is, wordt aangeraden om het product enkele minuten te laten opladen.

ES En caso de falta de encendido del producto o presencia del LED apagado durante la primera instalación, es oportuno dejar cargar el producto por algunos minutos.

DA Hvis produktet ikke tænder eller hvis lysdioden er slukket under installation, skal man oplade produktet i nogle minutter.

NO I tilfelle produktet ikke slår seg på eller den lysemitterende dioden forblir slukket under første installasjon, anbefales det å la produktet stå til lading i noen minutter.

SV Om produkten inte tänds eller om lysdioden är släckt under den första installationen, rekommenderas att ladda produkten i någon minut.

RU Если светильник не включается или светодиод не загорается в процессе первого монтажа, необходимо оставить светильник на подзарядку на несколько минут.

ZH 第一次安装时, 如果灯具或发光二极管不亮, 请将产品充电几分钟。

CON UNA LAMPADA E/O BATTERIA NON SOSTITUIBILE
WITH A NON-REPLACEABLE LAMP AND/OR BATTERY
AVEC UNE LAMPE ET/OU BATTERIE NON REMPLAÇABLE
MIT NICHT ERSETZBARER LAMPE UND/ODER BATTERIE
MET EEN LAMP EN/OF BATTERIJ DIE NIET VERVANGEN KAN WORDEN
CON LÁMPARA Y/O BATERÍA NO SUSTITUIBLE
MED EN PÆRE OG/ELLER ET BATTERI, DER IKKE KAN UDSKIFTES
MED LAMPE OG/ELLER BATTERI SOM IKKE KAN SKIFTES UT
MED LAMPA OCH/ELLER BATTERI SOM INTE KAN BYTAS UT
С ЛАМПОЙ И/ИЛИ БАТАРЕЕЙ НЕСМЕННОГО ТИПА
使用不可更换的灯泡和/或电池

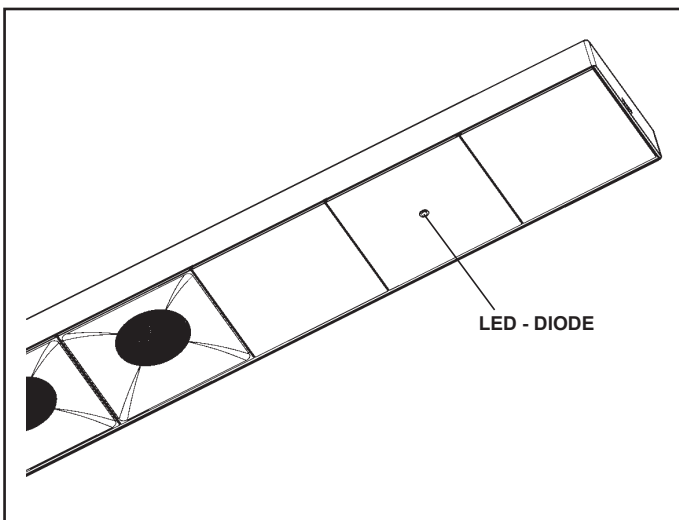
FUNCTIONAMENTO PERMANENTE
PERMANENT OPERATION
FONCTIONNEMENT PERMANENT
PERMANENTE BELEUCHTUNG
FUNCTIONERING PERMANENT
FUNCIONAMIENTO PERMANENTE
PERMANENT FUNKTION
PERMANENT DRIFT
STÄNDIG DRIFT
PERMANENT BRUK
PERMANENT FUNKTION
ПОСТОЯННЫЙ РЕЖИМ РАБОТЫ
持续开着

X 1 * * E * 180

APPARECCHIO AUTONOMO.
AUTONOMOUS LUMINAIRE.
APPAREIL AUTONOME.
AUTONOME LEUCHE.
APPARAAT AUTONOOM.
APARATO AUTÓNOMO.
AUTONOMT APPARAT.
SELVSTENDIG LYSARMATUR.
SJÄLVFÖRSÖRJANDE UTRUSTNING.
ОТДЕЛЬНЫЙ ПРИБОР
自主灯具

AUTONOMIA EMERGENZA.
EMERGENCY AUTONOMY.
AUTONOMIE ECLAIRAGE SECOURS.
IM NOTFALL AUTONOM
AUTONOMIE EMERGENCY
AUTONOMIA EMERGENCIA.
AUTONOM NØDBELYSNING
NØDSTYRING.
RÄCKVIDD NÖDLÄGE.
АВТОНОМНОСТЬ ИБП.
应急自主

SEGNALAZIONI LED - LED WARNINGS
SIGNALISATIONS DIODE - LED-ANZEIGEN
SIGNALEN LED - SEÑALACIONES DEL LED
LED SIGNALERING - LED-VARSLINGER
LYSDIODENS SIGNALER СИГНАЛИЗАЦИЯ СИДовLED 警示



STATO DEL LED - LED STATUS ETAT DIODE - LED-ZUSTAND STAAT VAN DE LED - ESTADO DEL LED - LED STATUS - LED-STATUS - LYSDI- ODENS LÅGE- СОСТОЯНИЕ СИДА - LED状态	SIGNIFICATO - MEANING EXPLICATION - BEDEUTUNG BETEKENIS - SIGNIFICADO - BETYDNING - BETYDNING - BETYDELSE- - ОБОЗНАЧАЕТ 含义说明
VERDE - Acceso continuo GREEN - Constantly on VERT - En allumage continu GRUN - Dauerlicht GROEN - Onafgebroken aan VERDE - Encendido continuo GRØN - Lyser fast GRØNN - Kontinuerlig tent GRÖN - tänd ЗЕЛЕНЬКИЙ - Стабильно включен 绿色 - 不中断点亮	Funcionamento regolare Normal operation Fonctionnement normal Ordnungsgemäße Funktionsweise Normala funktionering Funcionamiento regular Regelmæssig funktionstilstand Vanlig funksjon Korrekt funktion Исправная работа 正常运行

IT N.B.: Per la sostituzione del LED contattare l'azienda iGuzzini.

EN N.B.: For information on LED replacement please contact iGuzzini.

FR N.B.: Pour procéder au remplacement de la LED, adressez-vous à la société iGuzzini.

DE N.B.: Bezüglich des Austausches der LED kontaktieren Sie bitte die Firma iGuzzini.

NL N.B.: Voor het vervangen van de LED neemt u contact op met het bedrijf iGuzzini.

ES NOTA: Para sustituir el LED llame a la empresa iGuzzini.

DA N.B.: For udskiftning af lysdioden, skal man kontakte iGuzzini.

NO N.B.: For informasjon om skifte av LED, vennligst ta kontakt med iGuzzini.

SV OBS! För byte av lysdioden, kontakta företaget iGuzzini.

RU ПРИМЕЧАНИЕ: Для замены СИДов обращайтесь в компанию iGuzzini.

ZH 注意: 如需LED更换的信息, 请联系iGuzzini.

IT Sostituire lo schermo di protezione danneggiato, richiedendo le specifiche tecniche al costruttore. Non utilizzare l'apparecchio senza lo schermo. Attenzione agli oggetti deteriorabili dai raggi U.V. .

EN Replace the damaged protective screen, requesting the technical specifications from the manufacturer. Do not use the luminaire without the screen. Be careful of the objects that deteriorate when exposed to UV rays.

FR Remplacez l'écran de protection endommagé en demandant au fabricant les spécifications techniques correspondantes. N'utilisez pas l'appareil sans écran. Attention aux objets craignant les rayons U.V.

DE Ein beschädigter Schutzschirm muß ersetzt werden. Verlangen Sie vom Hersteller Angaben hinsichtlich der technischen Daten. Die Leuchte darf auf keinen Fall ohne diesen Schirm eingesetzt werden. Vorsicht bei Artikeln, die durch UV-Strahlen beschädigt werden könnten.

NL Vervang het protectiescherm als het beschadigd is en verlang van de fabrikant de juiste technische eigenschappen. Gebruik het apparaat niet zonder het scherm. Wees voorzichtig met voorwerpen die door de ultraviolette stralen bedorven kunnen worden.

ES Sustituir la pantalla de protección dañada solicitando las respectivas especificaciones técnicas al fabricante. No utilizar el aparato sin la pantalla. Cuidado con los objetos deteriorables por los rayos ultravioletas.

DA Udskift en beskadiget beskyttelsesskærm; og spørg fabrikanten til råds vedrørende de tekniske detaljer. Brug ikke apparatet uden skærm. Vær opmærksom på genstande, der kan nedbrydes af U.V. stråler.

NO Skift ut den skadete verneskjermen, idet du ber om de tekniske spesifikasjonene hos produsenten. Ikke bruk apparatet uten skjerm. Pass på de gjenstandene som kan skades av U.V.-stråler.

SV Byt ut skadade skyddsskärmar. Rådfråga tillverkaren om tekniska specifikationer. Använd inte utrustningen utan skärmen. Var försiktig med föremål som kan skadas av U.V.-strålar.

RU Замените поврежденный защитный экран, запросив у производителя технические спецификации. Не использовать прибор без экрана. Обращайте внимание на предметы, которые могут быть повреждены под воздействием УФ излучения.

ZH GB 更换损坏的保护屏, 向生产商索要技术规格。请勿使用无保护屏的光源。请勿使用无保护屏的使用灯具。注意那些受紫外线照射易损坏的物品。

IT Consultare il foglio istruzioni del prodotto.

EN Refer to the product instruction sheet.

FR Veuillez consulter la notice d'instructions du produit.

DE Das Anweisungsblatt des Produkts zu Rate ziehen.

NL Raadpleeg het instructieblad van het product.

ES Consulte la hoja de instrucciones del producto.

DA Se produktvejledningen.

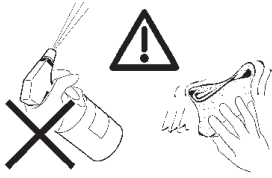
NO Se anvisningene for produktet.

SV Se produktens instruktionsblad.

RU Смотреть прилагающейся инструкции к изделию

ZH 请参考产品说明书。

ART. PC75 - PC77 - PC78



IT N.B.: Per l'eventuale pulizia non utilizzare acqua o solventi vari, usare esclusivamente panni morbidi asciutti.

EN N.B.: When cleaning, do not use water or any type of solvent. Use only soft dry cloths.

FR N.B.: En cas de nettoyage, n'utiliser ni eau ni solvants en général, n'utiliser que des chiffons doux et secs.

DE N.B.: Zur eventuellen Reinigung weder Wasser noch Lösungsmittel, sondern ausschließlich ein weiches, trockenes Tuch verwenden.

NL N.B.: Gebruik voor het sohoonmaken geen water of oplosmiddelen, maar uitsluitend zachte stofdoeken.

ES NOTA: Para la limpieza eventual no usar agua ni solventes de cualquier género, sino exclusivamente un pano suave y seco.

DA N.B.: Ved rengøring skal man undgå brug af vand eller forskellige opløsningsmidler. Brug udelukkende en tør, blød klud.

NO N.B.: For en eventuell rengjøring, ikke benytt vann eller ymse løsemidler, bruk kun tørre, myke kluter.

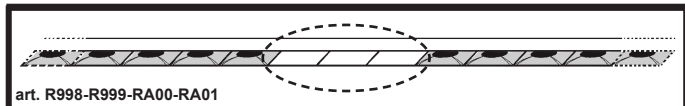
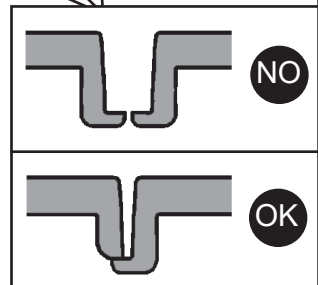
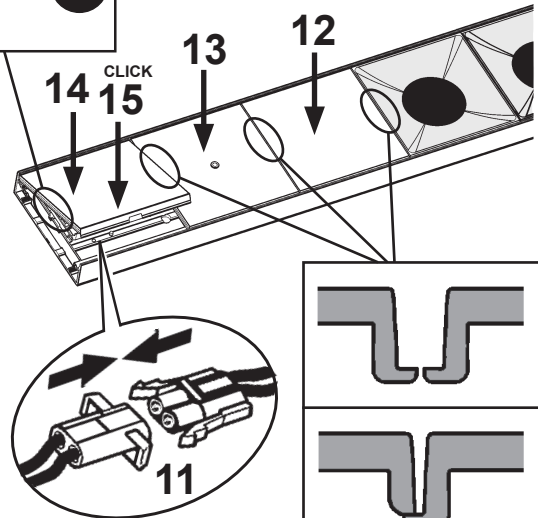
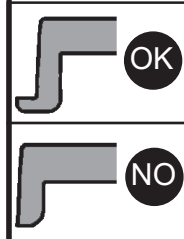
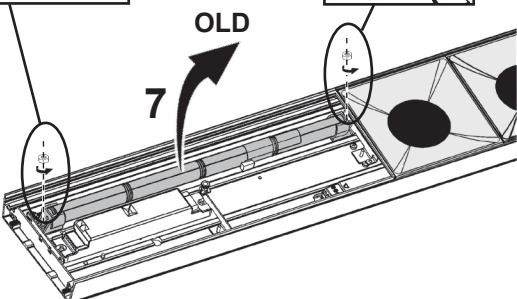
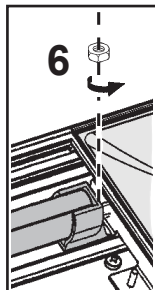
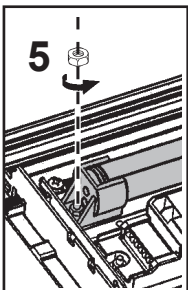
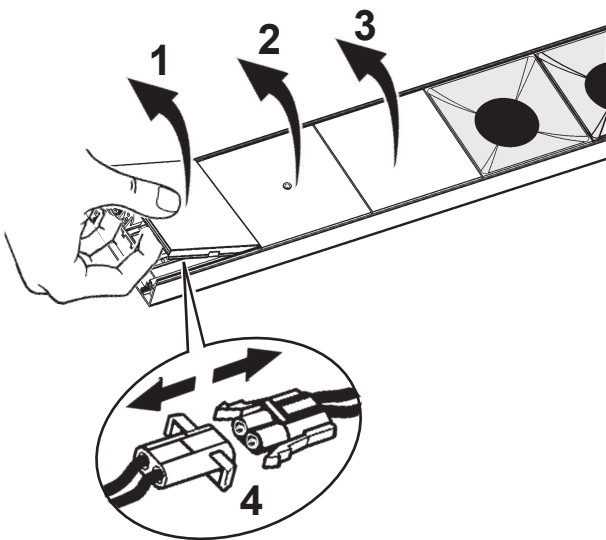
SV OBS! Använd inte vatten eller diverse lösningsmedel vid eventuell rengöring. Använd endast mjuka och torra trasor.

RU ПРИМЕЧАНИЕ: При необходимости произвести чистку не используйте воду или различные растворители, а исключительно сухие мягкие тряпки.

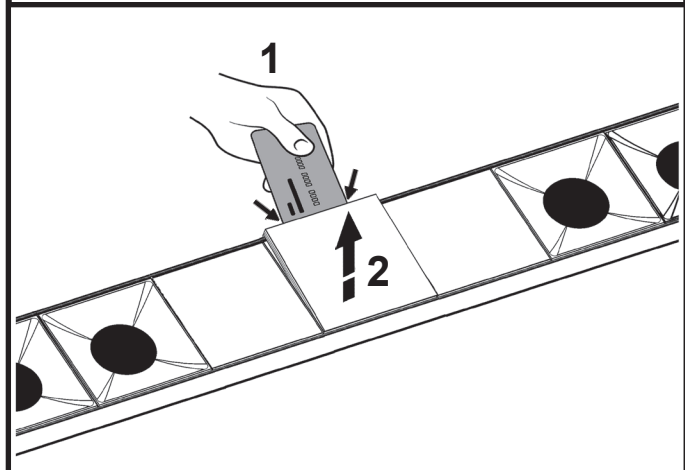
ZH 注意：不要用水或任何类型的溶剂进行清洗。只能使用干燥的软布。

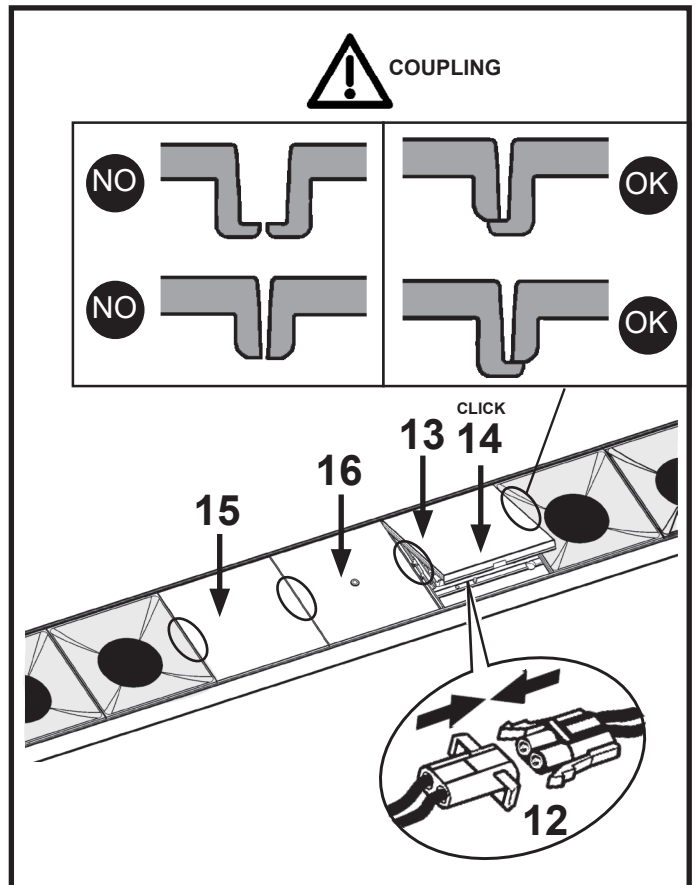
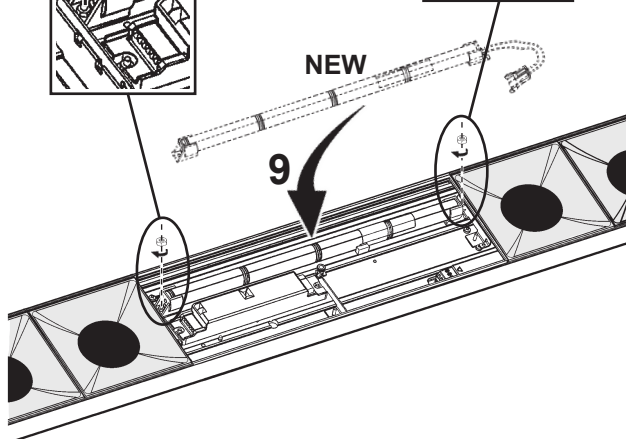
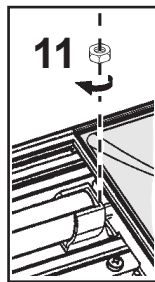
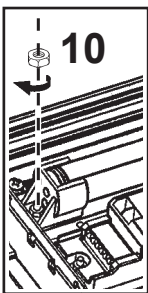
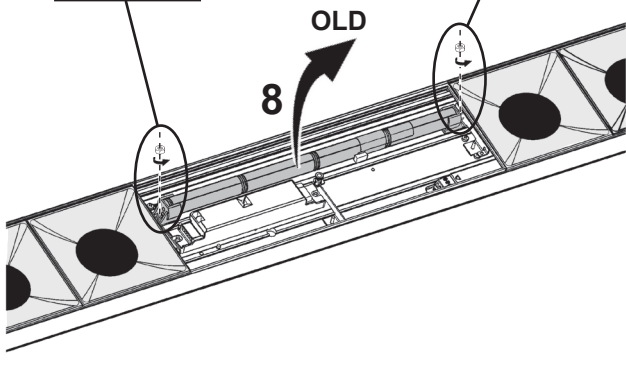
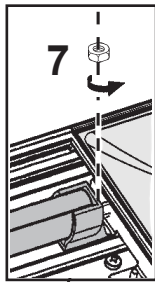
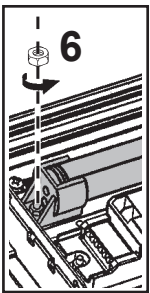
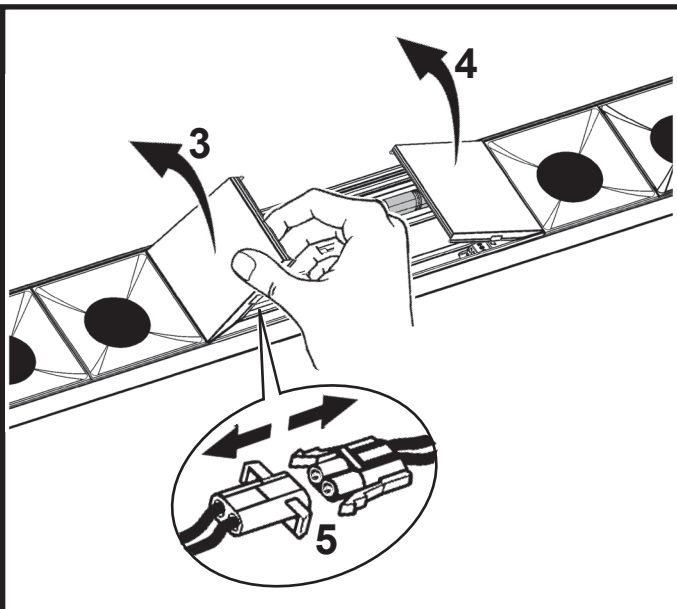


art. R994-R995-R996-R997



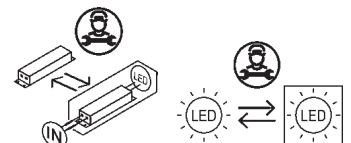
art. R998-R999-RA00-RA01





- IT Non disperdere l'accumulatore nell'ambiente, riporlo nell'apposito contenitore.
- EN Do not discard the accumulator in the environment; put it in the special container.
- FR N'abandonnez pas l'accumulateur usagé dans la nature, déposez-le dans un conteneur prévu pour sa collecte.
- DE Belasten Sie mit dem ausgedienten Akku nicht die Umwelt, sondern entsorgen Sie ihn gemäß der örtlichen Vorschriften.
- NL Gooi de accu niet zomaar weg, maar plaats hem in de hiervoor bestemde bak.
- ES No arroje el acumulador en el ambiente, vuelva a colocarlo en su recipiente.
- DA Akkumulatoren skal smides ud i særlige affaldscontainere.
- NO Ikke kast akkumulatoren i naturen, men legg den i en egnet beholder.
- SV Släng inte batteriet i miljön. Batteriet ska slängas i därtill avsedd behållare.
- RU Утилизация аккумулятора должна производиться только в специальном контейнере.
- ZH 请勿随意丢弃蓄电池；放置在特殊容器内。

- IT Per l'eventuale sostituzione dell'accumulatore contattare la ditta iGuzzini.
- EN Should it be necessary for the accumulator to be replaced, contact iGuzzini.
- FR Pour tout remplacement de l'accumulateur, veuillez contacter iGuzzini.
- DE Für den Wechsel des Akkus wenden Sie sich bitte an den Hersteller iGuzzini.
- NL Voor eventueel vervangen van de accumulator neemt u contact op met het bedrijf iGuzzini.
- ES Contactar con iGuzzini para sustituir el acumulador, si es necesario.
- DA For udskiftning af akkumulatoren skal man kontakte iGuzzini.
- NO Hvis det skulle bli nødvendig å skifte ut akkumulatoren, ta kontakt med iGuzzini.
- SV För eventuellt byte av batteriet ska man kontakta iGuzzini.
- RU В случае замены аккумулятора обращайтесь в компанию iGuzzini.
- ZH 如需更换蓄电池，请联系iGuzzini。



ART.	FLUSSO LUMINOSO IN EMERGENZA EMERGENCY LIGHT FLOW FLUX LUMINEUX EN ECLARAGE DE SECOURS LICHTSTROMBEINOTBETRIEB LICHTSTROOMBINOOD FLUJO LUMINOSO EN MODO EMERGENCIA NØDLYSSTRØM NØDLYSFLYT LJUSFLÖDE I NÖDLÄGE СВЕТОВОЙ ПОТОК В РЕЖИМЕ ИБП 应急照明光束 η (lumen)	
	12h recharge time 1,5h Battery duration EN60598-2-22	24h recharge time 3h Battery duration EN60598-2-22
R994.01 - R994.G0 - R994.G2	588,6	568
R994.G1	573,1	553,1
R995.01 - R995.G0 - R995.G2	597,9	577,1
R995.G1	582,2	561,9
R996.01 - R996.G0 - R996.G2	654	631,2
R996.G1	636,8	614,6
R997.01 - R997.G0 - R997.G2	625,9	604,1
R997.G1	609,5	588,2
R998.01 - R998.G0 - R998.G2	582,7	579,2
R998.G1	567,4	564
R999.01 - R999.G0 - R999.G2	596,7	593,1
R999.G1	581	577,5
RA00.01 - RA00.G0 - RA00.G2	648	644,1
RA00.G1	630,9	627,1
RA01.01 - RA01.G0 - RA01.G2	624,7	620,9
RA01.G1	608,2	604,6

- IT** I valori del flusso luminoso nominale indicati in tabella, sono stati rilevati sugli apparecchi di illuminazione di emergenza, come prescritto dalla norma EN 60598 - 2 - 22.
- EN** The rated luminous flux values indicated in the table were measured on the emergency lighting fittings in accordance with the provisions set forth in standard EN 60598 - 2 - 22.
- FR** Les valeurs du flux lumineux nominal indiquées dans le tableau ont été relevées sur les appareils d'éclairage de secours, comme prescrit par la norme N 60598 - 2 - 22.
- DE** Die in der Tabelle angegebenen Nennlichtstrom-Werte wurden gemäß den Anforderungen der Norm EN 60598 - 2 - 22 an den Notleuchten erfasst.
- NL** De waarden van de nominale lichtstroom die zijn aangegeven in de tabel zijn opgenomen op de apparaten voor noodverlichting, zoals voorgeschreven door de normen EN 0598 - 2 - 22..
- ES** Los valores del flujo luminoso nominal indicados en la tabla, fueron medidos en los aparatos de iluminación de emergencia, de acuerdo con la norma EN 60598 - 2 - 22.
- DA** Værdierne for den nominelle lysstrøm, som angivet i tabellen, er målt på nødbelysningsarmaturer, som foreskrevet i standarden EN 60598 - 2 - 22.
- NO** Den nominelle lysstrømmen som indikeres i tabellen ble målt på nødbelysningsheter i overensstemmelse med punktene fremsatt i standarden EN 60598 - 2 - 22.
- SV** De nominella ljusflödesvärdena som anges i tabellen har uppmätts på nödbelysningsutrustning, som föreskrivs i standard EN 60598 - 2 - 22.
- RU** Значения номинального светового потока, указанные в таблице, были замерены в аварийных осветительных приборах согласно нормативу EN 60598 - 2 - 22.
- ZH** 表内额定的光通量值依据 EN 60598 - 2 - 22 标准里的规定在紧急照明配件上测量。

ART.	fattore di potenza power factor facteur de puissance Leistungsfaktor vermogensfactor factor de potencia effektfaktor effektfaktor effektfaktor фактор мощности 功率因数	corrente assorbita absorbed current courant absorbé Stromaufnahme stroomopname corriente absorbida absorberet strøm absorbert strøm tillförd ström поглощаемая мощность 电源电流
	λ	A
R994 - R996	0,806	0,11
R995 - R997	0,834	0,13
R998 - RA00	>0,9	0,18
R999 - RA01	>0,9	0,21

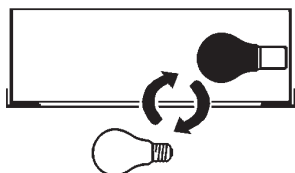
ART.	FLUSSO LUMINOSO IN EMERGENZA EMERGENCY LIGHT FLOW FLUX LUMINEUX EN ECLARAGE DE SECOURS LICHTSTROMBEINOTBETRIEB LICHTSTROOMBINOOD FLUJO LUMINOSO EN MODO EMERGENCIA NØDLYSSTRØM NØDLYSFLYT LJUSFLÖDE I NÖDLÄGE СВЕТОВОЙ ПОТОК В РЕЖИМЕ ИБП 应急照明光束 η (lumen)	
	12h recharge time 1,5h Battery duration EN60598-2-22	24h recharge time 3h Battery duration EN60598-2-22
R994.01 - R994.G0 - R994.G2	588,6	568
R994.G1	573,1	553,1
R995.01 - R995.G0 - R995.G2	597,9	577,1
R995.G1	582,2	561,9
R996.01 - R996.G0 - R996.G2	654	631,2
R996.G1	636,8	614,6
R997.01 - R997.G0 - R997.G2	625,9	604,1
R997.G1	609,5	588,2
R998.01 - R998.G0 - R998.G2	582,7	579,2
R998.G1	567,4	564
R999.01 - R999.G0 - R999.G2	596,7	593,1
R999.G1	581	577,5
RA00.01 - RA00.G0 - RA00.G2	648	644,1
RA00.G1	630,9	627,1
RA01.01 - RA01.G0 - RA01.G2	624,7	620,9
RA01.G1	608,2	604,6

- IT** I valori del flusso luminoso nominale indicati in tabella, sono stati rilevati sugli apparecchi di illuminazione di emergenza, come prescritto dalla norma EN 60598 - 2 - 22.
- EN** The rated luminous flux values indicated in the table were measured on the emergency lighting fittings in accordance with the provisions set forth in standard EN 60598 - 2 - 22.
- FR** Les valeurs du flux lumineux nominal indiquées dans le tableau ont été relevées sur les appareils d'éclairage de secours, comme prescrit par la norme N 60598 - 2 - 22.
- DE** Die in der Tabelle angegebenen Nennlichtstrom-Werte wurden gemäß den Anforderungen der Norm EN 60598 - 2 - 22 an den Notleuchten erfasst.
- NL** De waarden van de nominale lichtstroom die zijn aangegeven in de tabel zijn opgenomen op de apparaten voor noodverlichting, zoals voorgeschreven door de normen EN 0598 - 2 - 22..
- ES** Los valores del flujo luminoso nominal indicados en la tabla, fueron medidos en los aparatos de iluminación de emergencia, de acuerdo con la norma EN 60598 - 2 - 22.
- DA** Værdierne for den nominelle lysstrøm, som angivet i tabellen, er målt på nødbelysningsarmaturer, som foreskrevet i standarden EN 60598 - 2 - 22.
- NO** Den nominelle lysstrømmen som indikeres i tabellen ble målt på nødbelysningsheter i overensstemmelse med punktene fremsatt i standarden EN 60598 - 2 - 22.
- SV** De nominella ljusflödesvärdena som anges i tabellen har uppmätts på nödbelysningsutrustning, som föreskrivs i standard EN 60598 - 2 - 22.
- RU** Значения номинального светового потока, указанные в таблице, были замерены в аварийных осветительных приборах согласно нормативу EN 60598 - 2 - 22.
- ZH** 表内额定的光通量值依据 EN 60598 - 2 - 22 标准里的规定在紧急照明配件上测量。

ART.	fattore di potenza power factor facteur de puissance Leistungsfaktor vermogensfactor factor de potencia effektfaktor effektfaktor effektfaktor фактор мощности 功率因数	corrente assorbita absorbed current courant absorbé Stromaufnahme stroomopname corriente absorbida absorberet strøm absorbert strøm tillförd ström поглощаемая мощность 电源电流
	λ	A
R994 - R996	0,806	0,11
R995 - R997	0,834	0,13
R998 - RA00	>0,9	0,18
R999 - RA01	>0,9	0,21

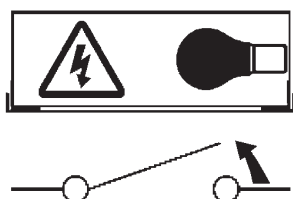
- I Istruzioni per le operazioni di servizio per l'apparecchio di illuminazione**
GB Instructions on luminaire service operations
F Instructions pour les opérations de service du luminaire
D Wartungsanleitung für die Leuchte
NL Instructies voor de onderhoudsoperaties op de verlichtingsarmatuur
E Instrucciones para las operaciones de servicio del aparato de alumbrado
DK Anvisninger i serviceindgreb på belysningsarmatur
N Anvisninger for betjening av lysapparatet
S Instruktioner för användning av belysningsanordningen
RUS Инструкции по эксплуатации осветительного прибора
CN 照明装置检修操作说明

Sostituire la lampada parzialmente esausta
 Replace the partly exhausted lamp
 Remplacer la lampe partiellement épuisée
 Die teilweise erschöpfte Lampe austauschen
 Vervang de gedeeltelijk lege lamp
 Sustituir la lámpara parcialmente agotada
 Udskift den delvist udtjente pære
 Skifte ut den delvis utbrænte lyspæren
 Byt ut den delvis förbrukade lampan
 Замена частично отработанной лампочки
 更换部分老化的灯泡

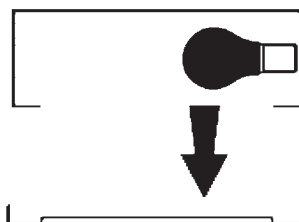


Spegnimento
 Switch it off
 Extinction
 Ausschaltung
 Uitschakeling
 Apagado
 Slukning
 Slukking
 Släckning
 Выключение
 关灯

Interrompere l'alimentazione dell'apparecchio
 Cut the power supply to the luminaire
 Couper l'alimentation du luminaire
 Stromversorgung der Leuchte unterbrechen
 Onderbreek de voeding van het apparaat
 Interrumpir la alimentación del aparato
 Afbryd armaturets strømforsyning
 Avbryt strømtilførselen til apparatet
 Koppla från anordningens strömförsörjning
 Отключить электропитание прибора
 中断装置供电

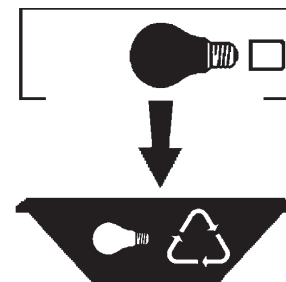


Aprire l'apparecchio
 Open the fixture
 Ouvrir le luminaire
 Das Gerät öffnen
 Open het apparaat
 Abrir el aparato
 Åbn armaturet
 Åpne apparatet
 Öppna anordningen
 Раскрыть прибор
 打开装置



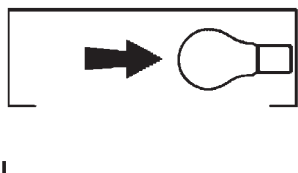
Rimuovere la lampada esausta
 Remove the exhausted lamp
 Retirer la lampe épuisée
 Die alte Lampe entnehmen
 Verwijder de lege lamp
 Quitar la lámpara agotada
 Tag den udtjente pære ud
 Fjerne den utbrænte lyspæren
 Ta bort den förbrukade lampan
 Вынуть старую лампочку
 取出老化的灯泡

Portarla in un centro di riciclaggio
 Carry it to a recycling centre
 La porter dans une déchetterie pour son recyclage
 Ordnungsgemäß entsorgen
 Breng de lamp naar een recyclingcentrum
 Llevarla a un centro de reciclaje
 Aflever den på en genbrugsstation
 Lever den til en miljøstasjon
 Lämna in den till en återvinningsanläggning
 Сдать ее в пункт приема утильсырья
 将其送往回收中心

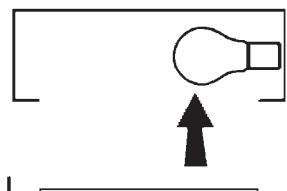


Inserire la nuova lampada
 Introduce the new lamp
 Installer la lampe neuve
 Die neue Lampe einsetzen
 Doe de nieuwe lamp op zijn plek
 Montar la nueva lámpara
 Sæt den nye pære i
 Sette i den nye pæren
 Sätt i den nya lampan
 Вставить новую лампочку
 装入新灯泡

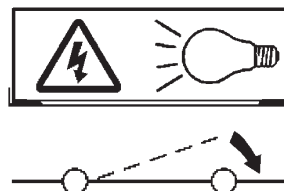
Inserire la nuova lampada nel portalampana
 Fit the new lamp into the socket
 Installer la nouvelle lampe dans le support de lampe
 Die neue Lampe in den Sockel einsetzen
 Doe de nieuwe lamp in de lamphouder
 Montar la nueva lámpara en el portalampana
 Sæt den nye pære i fatningen
 Sette den nye pæren inn i lampeholderen
 Sätt i den nya lampan i lamphållaren
 Вставить новую лампочку в патрон
 将新灯泡插入灯泡架中



Riposizionare ottica
 Re-place the optic
 Remettre l'optique à sa place
 Die Optik wieder einsetzen
 Doe de optiek weer op zijn plaats
 Volver a montar la óptica
 Sæt den optiske enhed på plads
 Innstille linsen
 Flytta om optiken
 Отрегулировать линзы
 重新定位光头

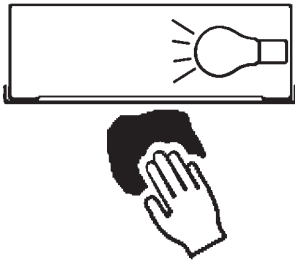


Effettuare prova di funzionamento
 Perform operative test
 Procéder à un essai de fonctionnement
 Eine Funktionsprüfung durchführen
 Controleer de correcte werking
 Hacer una prueba de funcionamiento
 Afprøv funktionen
 Prøve om den fungerer
 Utför funktionstest
 Выполнить проверку исправности работы
 执行功能测试



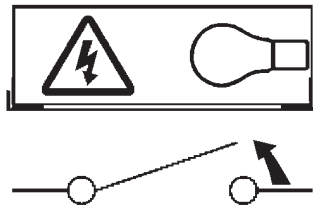
- I Istruzioni per la pulizia dell'apparecchio di illuminazione
 GB Instructions on luminaire cleaning operations
 F Instructions pour le nettoyage du luminaire
 D Anweisungen zur Reinigung der Leuchte
 NL Instructies voor de reiniging van de verlichtingsarmatuur
 E Instrucciones para limpiar el aparato de alumbrado
 DK Anvisninger i rengøring af belysningsarmaturet
 N Anvisninger for rengjøring av lysapparatet
 S Instruktioner för rengöring av belysningsanordningen
 RUS Инструкции по чистке осветительного прибора
 CN 照明装置清洁说明

Pulire l'apparecchio
 Clean the fixture
 Nettoyer le luminaire
 Das Gerät reinigen
 Reinig het apparaat
 Limpiar el aparato
 Rengør armaturet
 Rengjøre apparatet
 Rengör anordningen
 Чистка прибора
 清洁装置

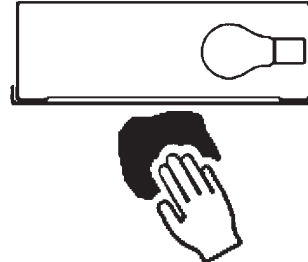


Spegnimento
 Switch it off
 Extinction
 Ausschaltung
 Uitschakeling
 Apagado
 Slukning
 Slukking
 Släckning
 Выключение
 关灯

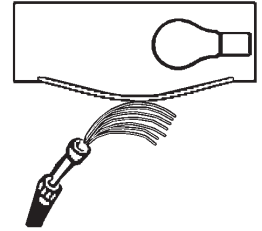
Interrompere l'alimentazione dell'apparecchio
 Cut the power supply to the luminaire
 Couper l'alimentation du luminaire
 Stromversorgung der Leuchte unterbrechen
 Onderbreek de voeding van het apparaat
 Interrumpir la alimentación del aparato
 Afbryd armaturets strømforsyning
 Avbryt strømtilførselen til apparatet
 Koppla från anordningens strömförsörjning
 Отключить электропитание прибора
 中断装置供电



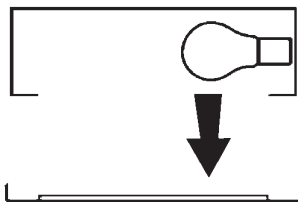
Spolverare l'ottica esterna
 Remove dust from the external optic
 Dépoussiérer l'optique extérieure
 Die externe Optik abstauben
 Stof de externe optiek af
 Quitar el polvo de la óptica exterior
 Tør støvet af den udvendige optiske enhed
 Fjerne støv fra den eksterne lysenheden
 Damma av den yttre optiken
 Вытереть пыль с внешней стороны линз
 为外侧镜头掸尘



Lavare l'ottica esterna
 Wash the external optic
 Laver l'optique extérieure
 Die externe Optik waschen
 Was de externe optiek
 Lavar la óptica exterior
 Vask den udvendige optiske enhed
 Vaske den eksterne lysenheden
 Rengör den yttre optiken
 Вымыть линзы с внешней стороны
 清洁外镜头



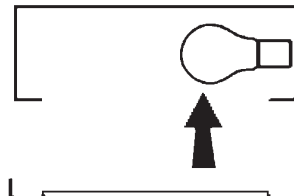
Rimuovere l'ottica
 Remove the optic
 Retirer l'optique
 Die Optik abnehmen
 Verwijder de optiek
 Quitar la óptica
 Tag den optiske enhed af
 Fjerne lysenheden
 Ta bort optiken
 Снять линзы
 取下镜头



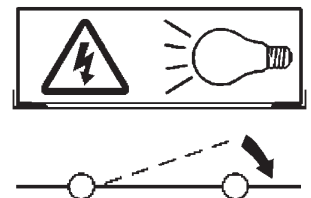
Pulire la parte interna dell'apparecchio di illuminazione
 Clean the inside of the fixture
 Nettoyer l'intérieur du luminaire
 Die Innenseite der Leuchte reinigen
 Reinig de binnenzijde van de verlichtingsarmatuur
 Limpiar el interior del aparato de alumbrado
 Rengør belysningsarmaturets indvendige dele
 Rengjøre lysapparatet innvendig
 Rengör belysningsanordningen invändigt
 Протереть осветительный прибор изнутри
 清洁照明装置内部



Riposizionare ottica
 Re-place the optic
 Remettre l'optique à sa place
 Die Optik wieder einsetzen
 Doe de optiek weer op zijn plaats
 Volver a montar la óptica
 Sæt den optiske enhed på plads
 Innstille linsen
 Flytta om optiken
 Отрегулировать линзы
 重新定位镜头



Effettuare prova di funzionamento
 Perform operative test
 Procéder à un essai de fonctionnement
 Eine Funktionsprüfung durchführen
 Controleer de correcte werking
 Hacer una prueba de funcionamiento
 Afprøv funktionen
 Prøve om den fungerer
 Utför funktionstest
 Выполнить проверку исправности работы
 执行功能测试



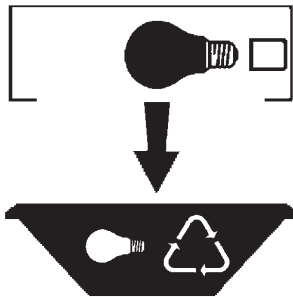
- I Istruzioni per il fine vita e lo smaltimento dei componenti**
GB Instructions on end-of-life and component disposal
F Instructions pour la gestion des composants en fin de vie et leur mise au rebut
D Anweisungen zur Entsorgung der Leuchtenkomponenten
NL Instructies voor het verwijderen van de armatuur en het recyclen van de onderdelen
E Instrucciones para el final de vida y la eliminación los componentes
DK Anvisninger i udtjent armatur og bortskaffelse af komponenter
N Anvisninger for endt levetid og avfallsbehandling av delene
S Instruktioner vid bortskaffning och kassering av komponenter
RUS Инструкции по утилизации прибора и его комплектующих по окончании его срока службы
CN 寿命期结束与零件废弃处置说明

Spegnimento
Switch it off
Extinction
Ausschaltung
Uitschakeling
Apagado
Slukning
Slukking
Släckning
Выключение
关灯

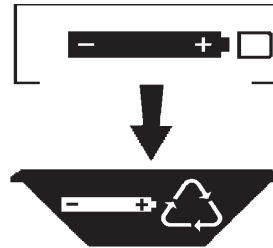
Interrompere l'alimentazione dell'apparecchio
Cut the power supply to the luminaire
Couper l'alimentation du luminaire
Stromversorgung der Leuchte unterbrechen
Onderbreek de voeding van het apparaat
Interrompirla alimentación del aparato
Afbryd armaturets strømforsyning
Avbryt strømtilførselen til apparatet
Koppla från anordningens strömförsörjning
Отключить электропитание прибора
中断装置供电



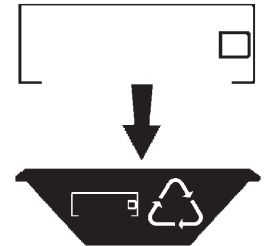
Rimuovere la/e lampada/e per la dismissione
Remove the lamp(s) for decommissioning
Retirer la(les) lampe(s) pour sa(leur) mise au rebut
Die Lampe/n ordnungsgemäß entsorgen
Verwijder de lamp(en) voor het recyclen
Quitar la(s) lámpara(s) para el desecho
Tag pæren/pærerne ud til bortskaffelse
Fjerne lampen/-e som skal kastes
Ta bort lampan/-orna för bortskaffningen
Вынуть лампочку/и для утилизации прибора
取出需要丢弃的灯泡



Rimuovere la batteria per la dismissione
Remove the battery for decommissioning
Retirer la batterie pour sa mise au rebut
Die Batterie ordnungsgemäß entsorgen
Verwijder de batterij voor het recyclen
Quitar la batería para el desecho
Tag batteriet ud til bortskaffelse
Fjerne batteriet som skal kastes
Ta bort batteriet för bortskaffningen
Вынуть батарейку для утилизации прибора
取出需要丢弃的电池



Rimuovere l'apparecchio per la dismissione
Remove the fixture for decommissioning
Enlever le luminaire pour sa mise au rebut
Das Gerät ordnungsgemäß entsorgen
Verwijder het apparaat voor het recyclen
Quitar el aparato para el desecho
Tag armaturet ud til bortskaffelse
Fjerne apparatet som skal kastes
Ta bort anordningen för bortskaffningen
Снять прибор для утилизации
取出需要丢弃的装置



Inviare i materiali ad un centro di raccolta
RAEE
Send the materials to a WEEE collection
centre
Envoyer les matériaux dans une déchetterie
DEEE
Die Materialien in einem WEEE-Zentrum
entsorgen
Zend de materialen naar een recyclingscentrum
voor de AEEA
Enviar los materiales a un centro de recogida
RAEE
Aflever materialerne på et indsamlingscenter
for elektronisk udstyr
Sende materialene til en miljøstasjon for
resirkulering av EE-avfall
Skicka materialet till en RAEE uppsamlingscentral
Сдать материалы в пункт приема утильсырья
将材料送往电气和电子垃圾回收中心

