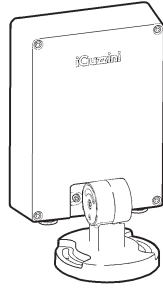


PLATEA PRO



IT ATTENZIONE:

LA SICUREZZA DELL'APPARECCHIO E' GARANTITA SOLO CON L'USO APPROPRIATO DELLE SEGUENTI ISTRUZIONI; PERTANTO E' NECESSARIO CONSERVARLE.

EN WARNING:

THE SAFETY OF THIS FIXTURE IS GUARANTEED ONLY IF YOU COMPLY WITH THESE INSTRUCTIONS; REMEMBER TO CONSERVE IN A SAFE PLACE.

FR ATTENTION:

LA SECURITE DEL'APPAREIL N'EST GARANTIE QU'EN CAS D'UTILISATION CORRECTE DES INSTRUCTIONS SUIVANTES; IL FAUT PAR CONSEQUENT LES CONSERVER.

DE ACHTUNG:

DIE SICHERHEIT DES GERÄTES WIRD NUR DURCH SACHGEMÄSSE BEFOLGUNG NACHSTEHENDER ANWEISUNGEN GEWÄHRLEISTET; IHRE AUFBEWAHRUNG IST DESHALB SEHR WICHTIG.

NL OPGELET:

DE VEILIGHEID VAN DI ATOESTEL IS SLECHTS DAN GEGARANDEERD ALS INDIEN DE VOLGENDE INSTRUCITIES STRIKT WORDEN TOEGEPAST: DAAROM MOET MEN ZE OOK BEWAREN.

ES ATENCION:

LA SEGURIDAD DEL APARATO SE GARANTIZA SOLO CUMPLIENDO CUIDADOSAMENTE LAS SIGUIENTES INSTRUCCIONES; POR ELLO, ES NECESARIO CONSERVARLAS.

DA BEMÆRK:

SIKKERHEDEN VED BRUG AF ARMATURET KAN KUN GARANTERES, HVIS DISSE ANVISNINGER FØLGES; SØRG DERFOR FOR AT GEMME DEM.

NO

ADVÆSEL: SIKKERHETEN TIL DETTE APPARATET GARANTERES KUN HVIS DU OVERHOLDER DISSE INSTRUKSJONENE; HUSK Å OPPBEVARE DEM PÅ ET TRYGT STED.

SV

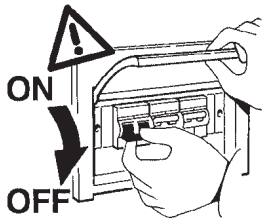
OBSERVERA! UTRUSTNINGENS SÄKERHET KAN ENDAST GARANTERAS OM DESSA ANVISNINGAR RESPEKTERAS I DETALJ. SPARA DÄRFÖR DESSA ANVISNINGAR FÖR FRAMTIDA RU KONSULTATION.

ВНИМАНИЕ:

МЫ ГАРАНТИРУЕМ БЕЗОПАСНУЮ ЭКСПЛУАТАЦИЮ ИЗДЕЛИЯ ТОЛЬКО ПРИ СОБЛЮДЕНИИ СЛЕДУЮЩИХ ИНСТРУКЦИЙ; С ЭТОЙ ЦЕЛЬЮ НЕОБХОДИМО СОХРАНИТЬ ДАННУЮ БРОШЮРУ.

ZH

警告 为确保该装置安全, 请遵守操作指示; 并于安全场所放置。



IT N.B.: DURANTE L'INSTALLAZIONE DEL SISTEMA RISPETTARE SCRUPOLOSAMENTE LE NORME IMPIANTISTICHE NAZIONALI VIGENTI.

EN N.B.: WHEN INSTALLING THE SYSTEM, MAKE SURE ALL CURRENT NATIONAL REGULATIONS RELATING TO INSTALLATION ARE OBSERVED.

FR N.B.: LORS DE L'INSTALLATION DU SYSTÈME VEUILLEZ RESPECTER RIGOREUSEMENT LES NORMES EN VIGUEUR EN LA MATIÈRE DANS LE PAYS.

DE N.B.: BEACHTEN SIE BEI DER INSTALLATION DES SYSTEMS UNBEDINGT DIE IM LAND GELTENDEN ANLAGETECHNISCHEN VORSCHRIFTEN.

NL N.B.: BIJ HET INSTALLEREN VAN HET SYSTEEM MOET U DE GELDENDEN NATIONALE INSTALLATIENORMEN STRIKT NALEVEN.

ES NOTA: DURANTE LA INSTALACIÓN DEL SISTEMA RESPETAR ESCRUPULOSAMENTE LAS NORMAS NACIONALES DE INSTALACION EN VIGOR.

DA N.B.: UNDER INSTALLATION AF SYSTEMET SKAL MAN NØJE OVERHOLDE DE GÆLDENDE REGLER FOR DISSE ANLÆG.

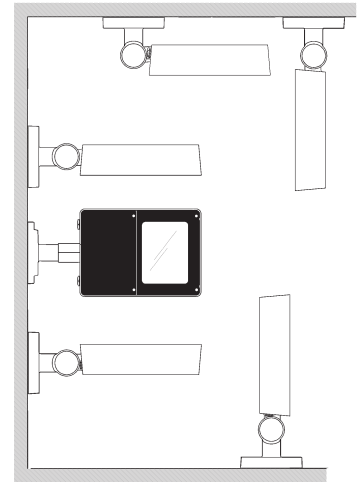
NO N.B.: UNDER INSTALLASJON AV SYSTEMET MÅ DEN NASJONALE ANLEGGSFORSKRIFTENE OVERHOLDES NØYE.

SV OBS! UNDER INSTALLATIONEN AV SYSTEMET SKA GÄLLANDE NATIONELLA INSTALLATIONSFORESKRIFTER RESPEKTERAS I DETALJ.

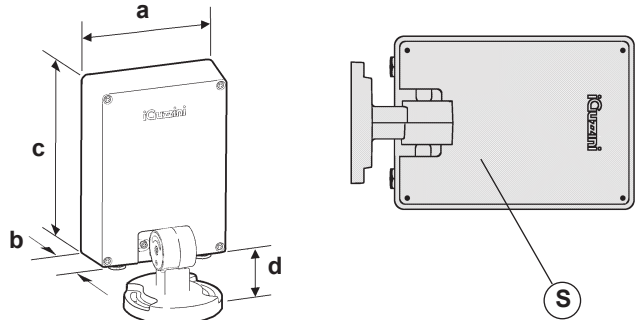
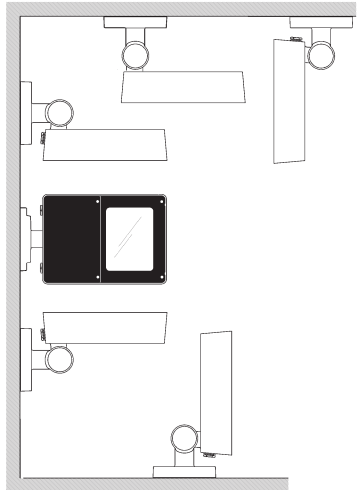
RU ПРИМЕЧАНИЕ: В ПРОЦЕССЕ МОНТАЖА СИСТЕМЫ СТРОГО СОБЛЮДАЙТЕ НАЦИОНАЛЬНЫЕ ДЕЙСТВУЮЩИЕ НОРМАТИВЫ ПО ЭЛЕКТРОПРОВОДКЕ.

ZH 注意: 安装系统时请务必遵守系统标准。

A

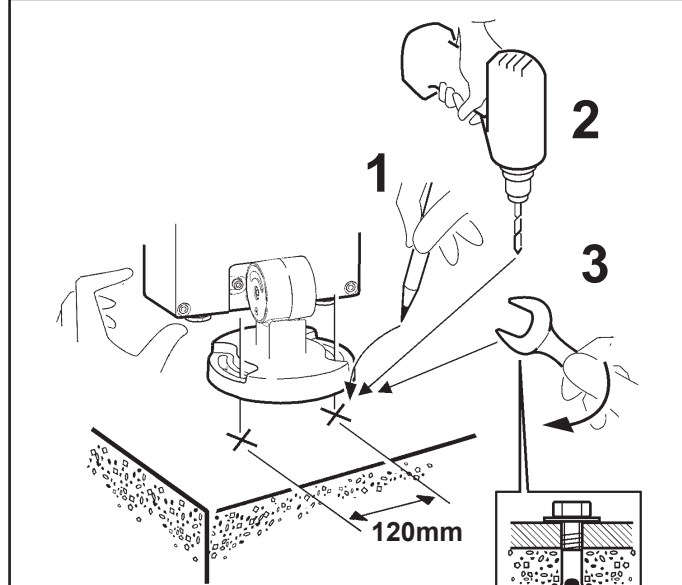
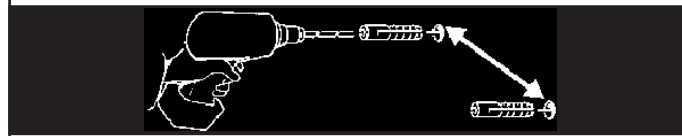
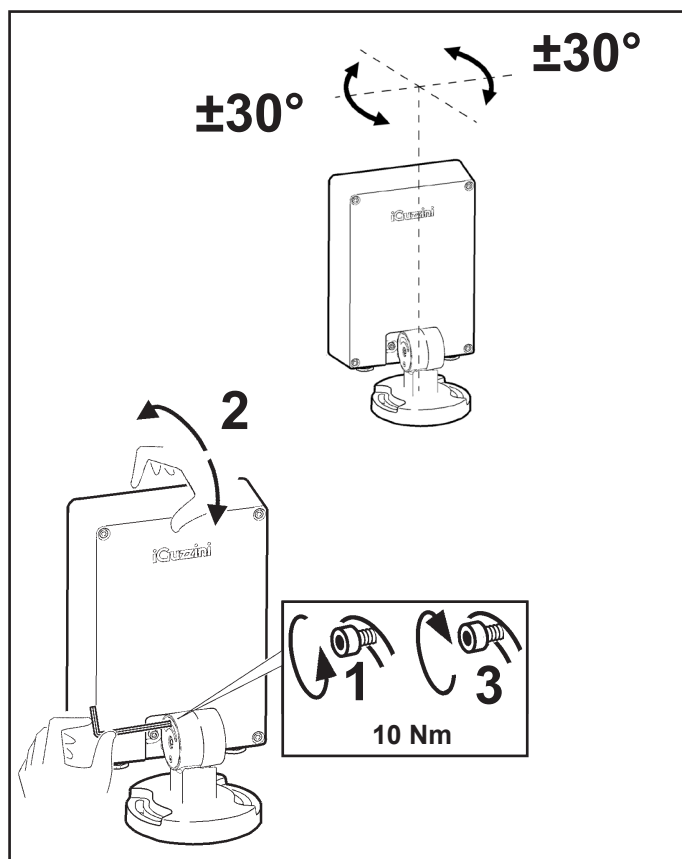
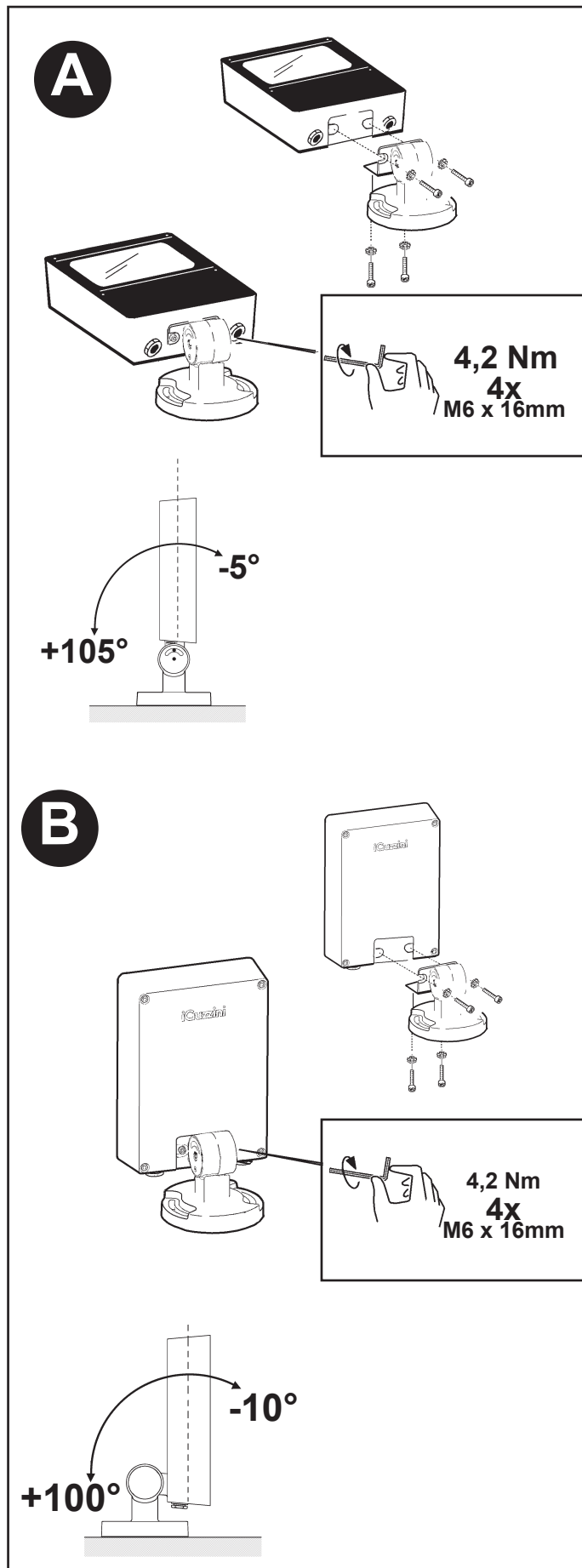


B



ART.	Peso Weight Poids Gewicht Gewicht Peso VÆGT VEKT VIKT BEC 重量 (Kg)	Dimensioni Dimensions Dimensions Abmessungen Afmetingen Dimensiones Mål - Mål - Mått Размеры 尺寸 a x b x c x d (m m)	Superficie Surface Surface Oberfläche Oppervlak Superficie Overflade Overflate Yüz Поверхность 面积 (mq)
E803 - E804 - E805 - E806 P818 - P819 - P820 - P821 P822 - P823 - P824 - P825 P826 - P860 - P861 - P862 P863 - P864 - P865 - P866 P867 - P868 - P869 - P866 P887 - P888 - P889 - P890 P891 - P892 P893	9,05	276 x 81 x 406 x 53	0,112
M E913 - E914 - E915 - E916 P806 - P807 P808 - P809 P810 - P811 - P812 - P813 P814 - P815 - P816 - P817 P827 - P848 P849 - P850 P851 - P852 - P853 - P854 P855 - P856 - P857 - P858 P859	8,55		
S P790 - P791 - P792 - P793 P794 - P795 P796 - P797 P798 - P799 - P800 - P801 P802 - P803 - P804 - P805 P836 - P837 P838 - P839 P840 - P841 - P842 - P843 P844 - P845 - P846 - P847	5,32	214 x 74 x 296 x 53	0,063

ORIENTAMENTO DEL VANO OTTICO
 ADJUSTING THE POSITION OF THE OPTICAL ASSEMBLY
 ORIENTATION DU GROUPE OPTIQUE
 AUSRICHTEN DES LAMPENANSCHLUSSES
 HET RICHTEN VAN HET VERLICHTINGSARMATUUR
 ORIENTABILIDAD DE LA OPTICA
 INDSTILLING AF DEN OPTISKE ENHED
 JUSTERING AV POSISJONEN PÅ DEN OPTISKE ENHETEN
 RIKTNING AV OPTISKT RUM
 ОРИЕНТАЦИЯ ЛАМПОВОГО ОТСЕКА
 可调光的位置



Non forniti - By others
 Non fournis - Nicht mitgeliefert
 Niet bijgeleverd - No suministrados
 Følger ikke med - Medfølger ikke
 Medlevereras inte - Не входят в поставку
 无法提供

IT PER IL FISSAGGIO USARE TASSELLI AD ESPANSIONE CON VITI M8; IL TIPO DI TASSELLO DA USARE (NYLON, ACCIAIO, A REAZIONE CHIMICA ...) E' DA SCEGLIERE IN FUNZIONE DELLE CARATTERISTICHE DEL MATERIALE DI SUPPORTO (MURATURA, CALCESTRUZZO, METALLO ...) SU CUI VIENE APPLICATO IL PRODOTTO.

EN FOR ATTACHMENT, USE EXPANSION PLUGS WITH M8 SCREW; CHOOSE THE TYPE OF PLUG (NYLON, STEEL, CHEMICAL REACTION ...) ACCORDING TO THE CHARACTERISTICS OF THE SURFACE (MASONRY, CONCRETE, METAL ...) TO WHICH IT IS APPLIED.

FR POUR LA FIXATION, UTILISEZ DES CHEVILLES A EXPANSION ET DES VIS M8, LE TYPE DE CHEVILLE DEVANT ÊTRE UTILISE (NYLON, ACIER, A REACTION CHIMIQUE ...) DOIT ÊTRE CHOSI EN FONCTION DES CARACTERISTIQUES DU MATERIAU DE SUPPORT (MAÇONNERIE, BETON, METAL ...) DU PRODUIT.

DE FÜR DIE BEFESTIGUNG SPREIZDÜBEL MIT SCHRAUBE M8 VERWENDEN; DER ZU VERWENDE DÜBELTYP (AUS NYLON, STAHL, MIT CHEMISCHER REAKTION ...) HÄNGT VON DEN EIGENSCHAFTEN DES BEFESTIGUNGSMATERIALS (MAUERWERK, BETON, METALL ...) AN DEM DAS PRODUKT MONTIERT WIRD, AB.

NL VOOR HET BEVESTIGEN GEBRUIKT MEN EXPANSIEPLUGGEN MET SCHROEVEN M8; HET TE GEBRUIKEN TYPE PLUG (NYLON, STAAL, CHEMISCH REAGEREND) HANGT AF VAN DE KENMERKEN VAN HET MATERIAAL WAAROP HET PRODUKT WORDT AANGEBRACHT (METSELWERK, BETON, METAL).

ES PARA LA FIJACION UTILIZAR TARUGOS DE EXPANSION CON TORNILLOS M8; TIPO DE TARUGO QUE DEBE USARSE (NYLON, ACERO, DE REACCION QUIMICA) DEBERA ELEGIRSE EN FUNCION DE LAS CARACTERISTICAS DEL MATERIAL DE SOPORTE (MAMPOSTERIA, HORMIGON, METAL) EN EL CUAL DEBE APLICARSE EL PRODUCTO.

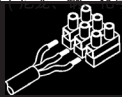
DA FOR FASTGØRELSE SKAL MAN ANVENDE RAWLPLUGS MED SKRUEER M8. DE PLUGS, DER KAN ANVENDES (NYLON, STÅL, MED KEMISK REAKTION) SKAL VÆLGES UD FRA MONTERINGSFLADERNES EGENSKABER (MURVÆRK, BETON, METAL) HVOR PRODUKTET SKAL MONTERES.

NO FOR FESTE, BRUK EKSPANSJONSPLUGGER MED M8 SKRUE. VELG TYPE PLUGG (NYLON, STÅL, KJEMISK REAKSJON...) ETTER EGENSKAPENE PÅ OVERFLATEN (MUR, BETONG, METALL...) SOM DE ER PÅFØRT.

SV FÖR FASTSÄTTNINGEN SKA EXPANSIONSPLUGGAR MED M8 SKRUV ANVÄNDAS. TYPEN AV PLUGG (NYLON, STÅL, KEMISK REAKTION O.S.V.) SKA VÄLJAS BERÖENDE PÅ DET BÄRANDE MATERIALETS EGENSKAPER (MURVERK, BETONG, METALL O.S.V.) DÄR PRODUKTEN APPLICERAS.

RU ДЛЯ КРЕПЛЕНИЯ ИСПОЛЬЗУЙТЕ РАСШИРИТЕЛЬНЫЕ ВКЛАДЫШМ С ШРУПЛАМИ М8; ТИП ИСПОЛЬЗУЕМОГО ВКЛАДЫША (НЕЙЛОН, СТАЛЬ, С ХИМИЧЕСКОЙ РЕАКЦИЕЙ...) ВЫБИРАЕТСЯ ПО ХАРАКТЕРИСТИКАМ МАТЕРИАЛА ОСНОВАНИЯ (КЛАДКА, БЕТОН, МЕТАЛЛ...), К КОТОРОМУ КРЕПИТСЯ ИЗДЕЛИЕ.

ZH 至于附加装置，使用带 M8 螺丝的膨胀塞；根据使用塞子的表面（砖石、混凝土、金属...）的特征选择塞子的类型（尼龙、钢、化学处理...）。



IT Nella progettazione dell'impianto illuminotecnico ed elettrico, determinare le correnti massime ammissibili, considerando i seguenti fattori:

- 16A: corrente nominale ammessa dalle morsettiere;
- coefficiente di sicurezza per tenere conto delle sovratensioni e contemporaneità;
- corrente nominale assorbita dai singoli art.

E' buona norma evitare di far lavorare i conduttori dei cavi ai massimi valori.

EN When planning the lighting and electrical system, determine the maximum permitted current, taking into account the following factors:

- 16A: the nominal current permitted by terminal blocks;
- safety coefficient to allow for excess voltage and contemporaneity;
- the nominal current absorbed by single art.

It is recommended that the wires inside the cables are made to operate at the maximum values.

FR Lors de l'étude de projet de l'installation d'éclairage et de l'installation électrique, déterminer les courants maximaux admissibles en tenant compte des facteurs suivants :

- 16A: courant maximal admis par les borniers;
- coefficient de sécurité tenant compte des surtensions et de la simultanéité;
- courant nominal absorbé par les différents art.

Il est conseillé de ne pas faire fonctionner les câbles aux valeurs maximales.

DE Bei der Planung einer Beleuchtungs- und Elektroanlage bestimmen Sie die zulässigen Höchstströme unter Berücksichtigung folgender Faktoren:

- 16A: von den Klemmleisten zugelassener Nennstrom;
- Sicherheitskoeffizient zur Einbeziehung von Überspannung und Gleichzeitigkeit;
- von den einzelnen art. aufgenommenen Nennstrom.

Es ist bewährte Praxis, die Leiter der Kabel möglichst nicht den Höchstwerten auszusetzen.

NL Bij het ontwerpen van de verlichtingstechnische en elektrische installatie moet u de maximaal toegestane stroomtoevoer vaststellen door rekening te houden met de volgende factoren:

- 16A: nominale stroom toegestaan op klemmenstroken;
- veiligheidscoëfficiënt om rekening te houden met overspanning en gelijktijdigheid;
- nominale opgenomen stroom van de enkele Art.

We raden u aan de kabelgeleiders nooit op maximaal vermogen te laten functioneren.

ES Durante la proyectación de la instalación luminotécnica y eléctrica, determinar las corrientes máximas permitidas, en consideración de los factores siguientes:

- 16A: corriente nominal permitida de las borneras;
- coeficiente de seguridad para considerar sobretensiones y contemporaneidades;
- corriente nominal absorbida por los art. individuales.

Se aconseja evitar que los conductores de cables trabajen con valores máximos.

DA I projekteringen af det belysningstekniske og elektriske anlæg, skal man undersøge den maks. tilladte strømstyrke, idet man tager højde for følgende:

- 16A: nominel tilladt strømstyrke fra klemrækkerne
- sikkerhedskoefficient for at sikre mod overspænding og samtidighed
- nominel absorberet strømstyrke på de enkelte dele

Man bør undgå at udsætte ledningerne for maks. belastning.

NO Under prosjektering av det belysningstekniske og elektriske anlegget, må maksimal tillatt strøm beregnes, ved å ta med i betraktningen følgende faktorer:

- 16A: merkestrøm god tatt av klemmebrettene;
- sikkerhetskoeffisient for å holde oversikt over overstrøm og samtidig påslåing;

- merkestrøm som opptas av de enkelte modulene.

SV Det er en god regel å ikke bruke kablenes ledere ved maksimale verdier.

Vid projekteringen av belysningsystemet och det elektriska systemet ska max. tillåten ström fastställas. Ta hänsyn till följande faktorer:

- 16A: Tillåten nominell ström från kopplingsplintarna.
- Säkerhetskoefficient för att ta hänsyn till överspänningar och sammanlagringar.
- Tillförd nominell ström från enskilda artiklar.

Det rekommenderas att undvika att låta kablarnas ledare arbeta med maximala värden.

RU При расчете светотехнической системы и электропроводки определите максимальный допустимый ток с учетом следующих факторов:

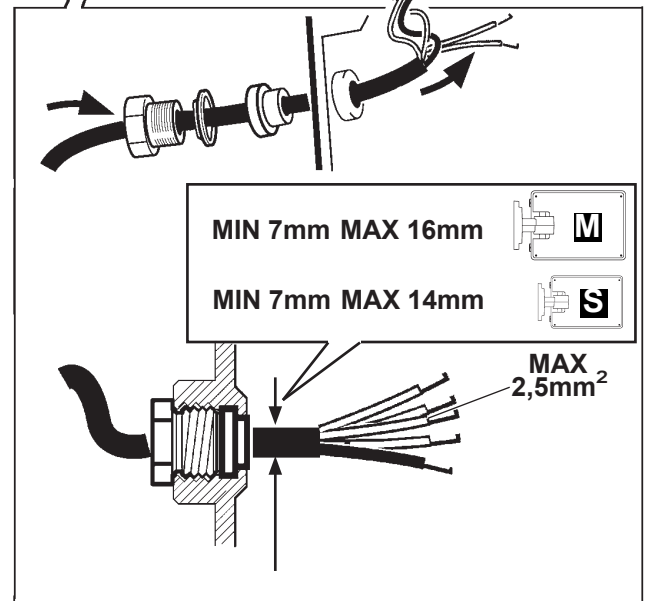
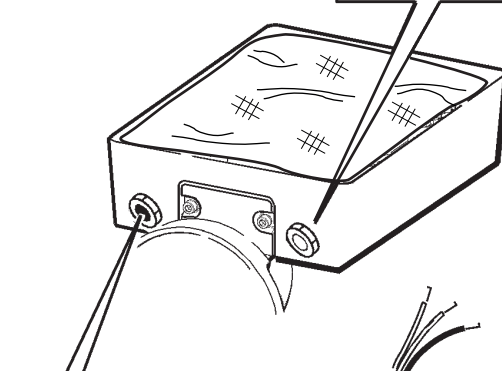
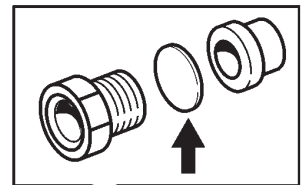
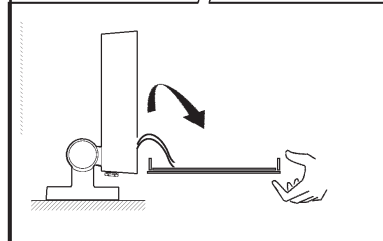
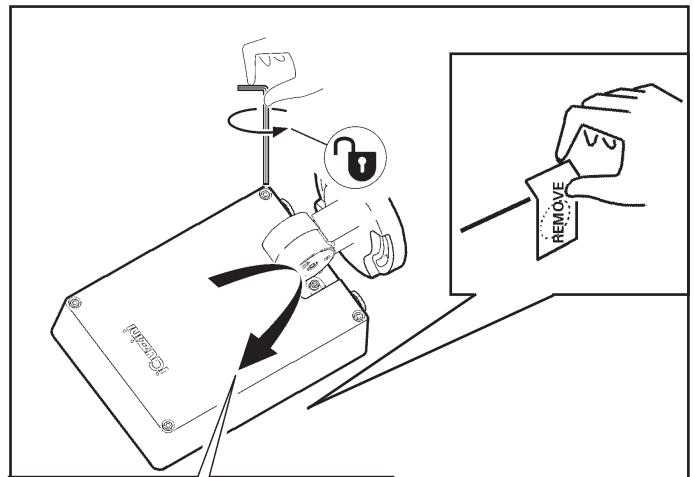
- 16A: номинальный допустимый ток, допустимый в клеммных колодках;
- коэффициент безопасности для учета перенапряжения и одновременного включения;
- номинальный ток, поглощаемый отдельными изделиями.

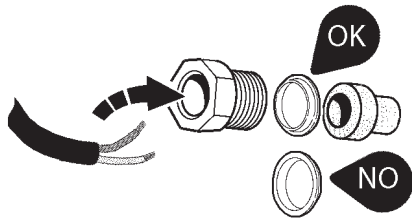
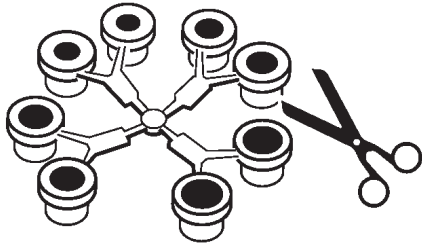
Не следует подвергать провода кабелей рабочему режиму с максимальными значениями.

ZH 设计电器、照明设备的时候必须参照下列数据，确定允许的最大电流：

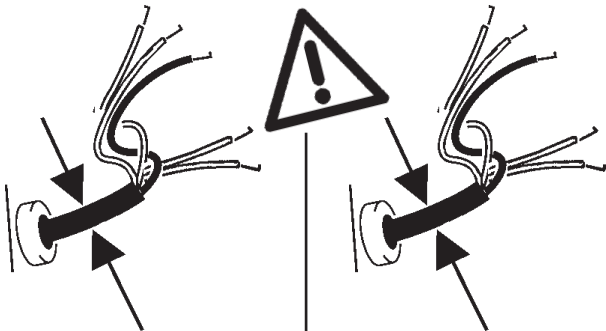
- 16A：接头允许的额定电流
- 为监控超电压与同时性的安全系数；
- 每个组件的额定吸收电流。

请避免让电缆的导体在最高数据下运行



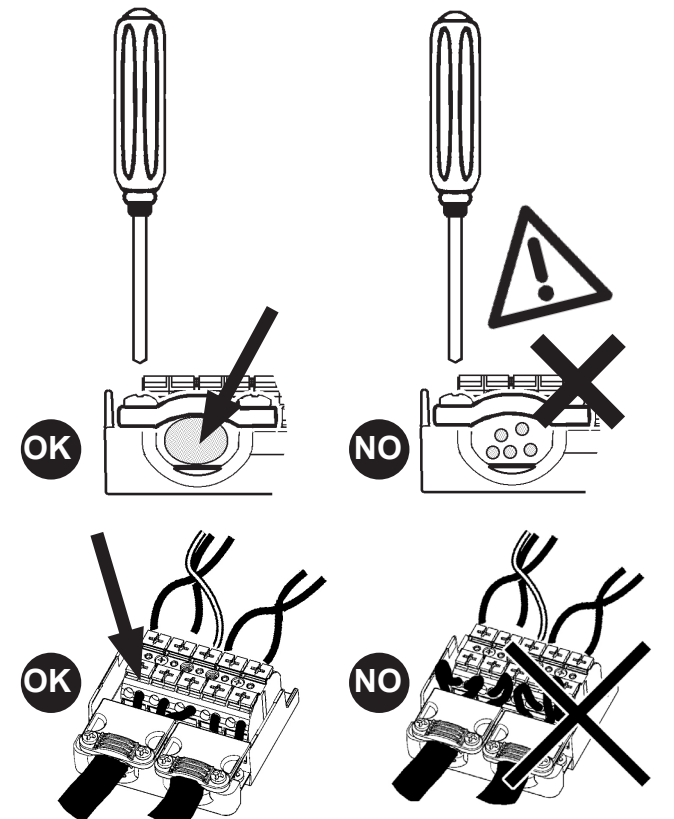
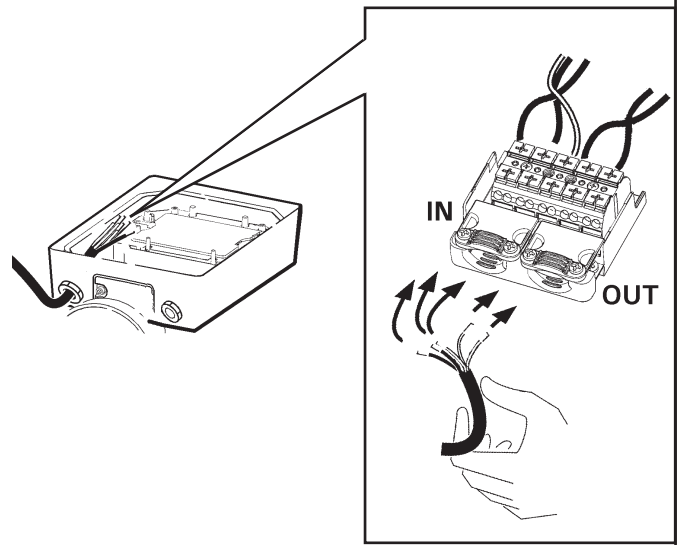
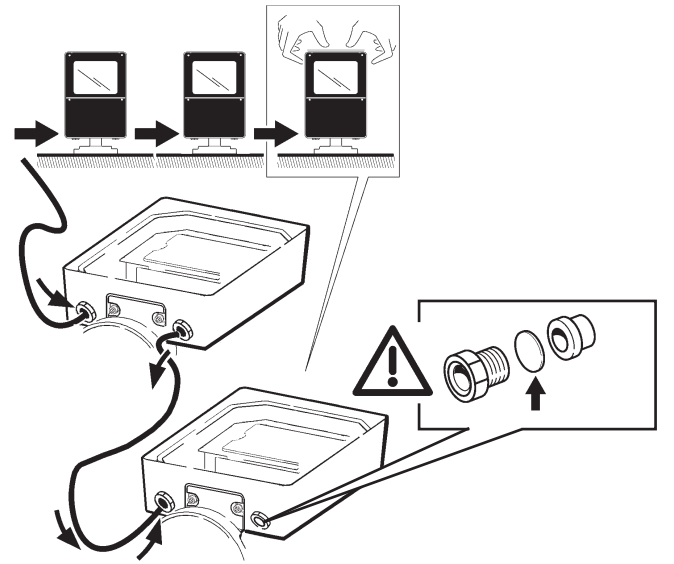
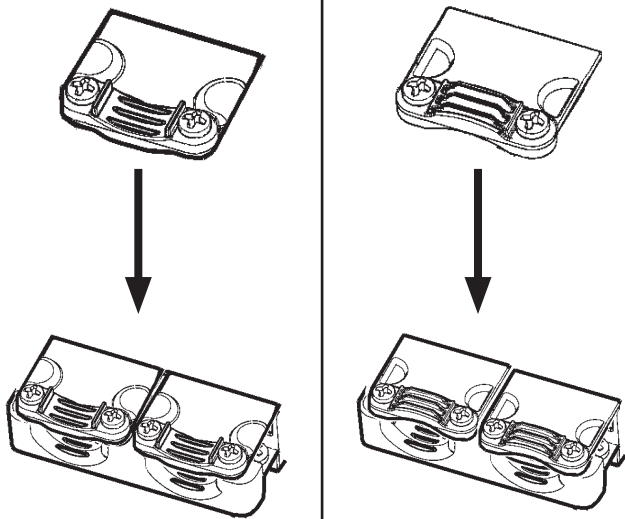


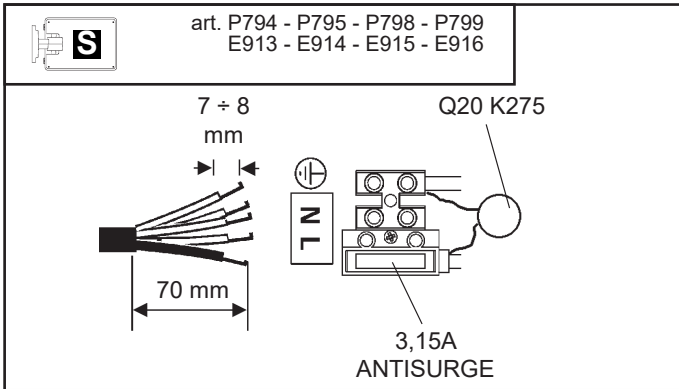
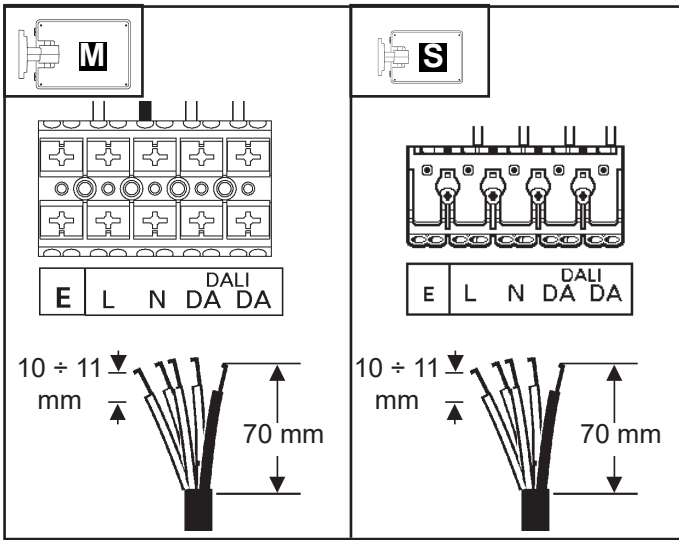
D	15,4	Ø	D	Ø
			(mm)	(mm)
			7,0 ÷ 10,0	8,5
			10,0 ÷ 12,5	11
			12,5 ÷ 14,5	13,5
			14,5 ÷ 16,0	15,5



7mm ÷ 11,5mm

11,5mm ÷ 16mm





CARICO DALI / DALI LOAD CHARGE DALI (COURANT MAXI ADMISSIBLE) DALI-LAST DALI VERMOGEN CARGA DALI DALI STRØMSTYRKE BELASTNING FOR "DALI" DALI-BELASTNING МАКС. ТОК СИСТЕМЫ DALI С РЕГУЛЯЦИЕЙ ИНТЕНСИВНОСТИ СВЕТА DALI 智能调光系统允许的最大电流量	INDIRIZZI DALI DALI ADDRESSES ADDRESSES DALI DALI-ADRESSEN DALI ADRESSEN DIRECCIONES DALI DALI ADDRESSER ADRESSER TIL "DALI" DALI-ADRESSER ЛОГИЧЕСКИЕ АДРЕСА СИСТЕМЫ DALI DALI智能调光系统计算机指定控制参数
1 (2 mA)	1

Output - Output - Émission - Output Output - Salida - Output Output - Uteffekt - Выход - 输出 (W)	Flusso - Flux - Flux - Lichtstrom Strøm - Flujo - Strøm Flyt - Fløde - Поток - 流量 (lm)
STD BY (<0,5W)	0%
28%	30%
36%	40%
46%	50%
56%	60%
66%	70%
76%	80%
88%	90%
100%	100%

IT Il prodotto è conforme allo standard DALI, con riferimento alle norme EN 62386-101, EN62386-102, EN62386-207.

EN The product complies with the DALI standard, with reference to the EN 62386-101, EN 62386-102 and EN 62386-207 standards.

FR Le produit est conforme à la norme DALI, repris dans les documents EN 62386-101, EN62386-102, EN62386-207.

DE Das Produkt erfüllt den DALI-Standard unter Bezugnahme auf die Normen EN 62386-101, EN62386-102, EN62386-207.

NL Het product voldoet aan de DALI-standaard, verwijzend naar de normen EN 62386-101, EN62386-102, EN62386-207.

ES El producto es conforme al estándar DALI, con referencia a las normas EN 62386-101, EN62386-102, EN62386-207.

DA Produktet stemmer overens med DALI-standarden med henvisning til standarderne EN 62386-101, EN62386-102, EN62386-207.

NO Produktet er i samsvar med DALI-standarden i henhold til standardene NEK-EN 62386-101, NEK-EN-62386-102, NEK-EN-62386-207.

SV Produkten överensstämmer med DALI-standarden, med hänvisning till standarderna EN 62386-101, EN62386-102, EN62386-207.

RU Товар отвечает стандарту DALI, со ссылкой на стандарты EN 62386-101, EN62386-102, EN62386-207.

ZH 该产品符合数字寻址灯控接口 (DALI) 标准, 并且参考 EN 62386-101、EN 62386-102 和 EN 62386-207 标准。

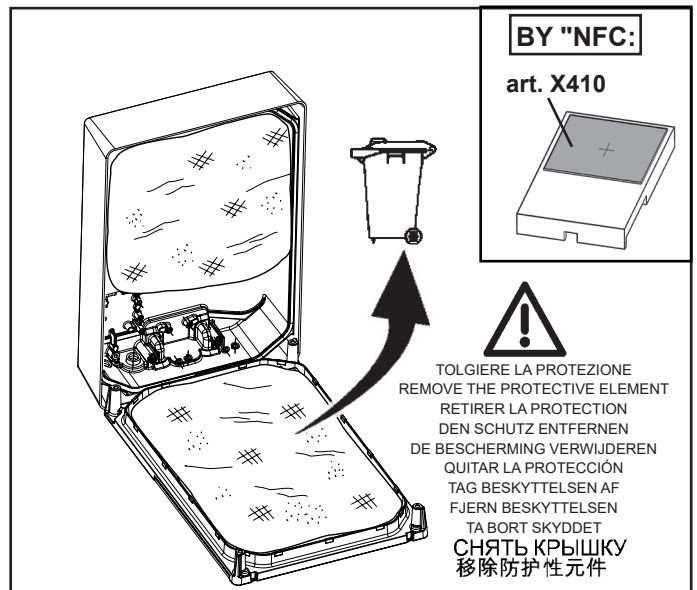
PROGRAMMING

NO art. P794 - P795 - P798 - P799 E913 - E914 - E915 - E916

- IT** - La programmazione deve essere fatta da personale esperto ed in sicurezza.
- EN** - Programming must be performed by expert personnel operating in safe conditions.
- FR** - La programmation doit être effectuée par un personnel expérimenté et en conditions de sécurité.
- DE** - Die Programmierung muss durch Fachpersonal und unter Sicherstellung erfolgen.
- NL** - De programmering moet door ervaren personeel en onder veilige omstandigheden worden verricht.
- ES** - La programación debe ser efectuada por personal experto y de manera segura.
- DA** - Programmeringen skal afvikles af erfarent personale og under sikre forhold.
- NO** - Programmeringen må gjøres av ekspertpersonale og under sikre betingelser.
- SV** - Programmeringen ska utföras av behörig personal och under säkra förhålland en.
- RU** - Программирование должно выполняться опытным персоналом и в условиях безопасности.
- ZH** - 应由专业人员在安全前提下进行编程。

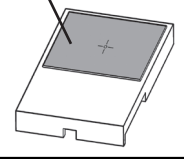
BY WIRING

- IT** Per la programmazione con interfaccia via cavo è necessario contattare la "iGuzzini" comunicando il tipo di alimentatore montato sul prodotto.
- EN** To program with an interface connected via cable, contact "iGuzzini" and inform them of the type of power supply mounted on the product.
- FR** Pour la programmation avec interface filaire, veuillez contacter la société iGuzzini en spécifiant le type de ballast installé sur le produit.
- DE** Für die Programmierung mit Kabelschnittstelle kontaktieren Sie bitte iGuzzini unter geben den Typ des am Produkt angebrachten Versorgungseinheit an
- NL** Neem voor de programmering met interface via kabel contact op met "iGuzzini" en vermeld het type VSA dat op het product is gemonteerd.
- ES** Para la programación con interfaz por cable, es necesario contactar con "iGuzzini" y facilitar el tipo de alimentador montado en el producto.
- DA** Det er nødvendigt, at kontakte "iGuzzini" og oplyse om hvilken strømforsyningstype, der er monteret på produktet, ved programmering med interface via kabel.
- NO** For programmering med grensesnitt via kabel må du kontakte "iGuzzini" og opplyse om hva slags strømforsyningseenhet som er monteret på produktet.
- SV** För programmering av gränssnitt via kabel måste man kontakta "iGuzzini" och uppge vilken typ av nätaggregat som är monterat på produkten.
- RU** Для программирования интерфейса при помощи кабеля необходимо связаться с компанией «iGuzzini» и сообщить тип блока питания, установленного в изделии.
- ZH** 如用电缆连接设置必须联系iGuzzini, 并告知产品上安装的变压器类型。

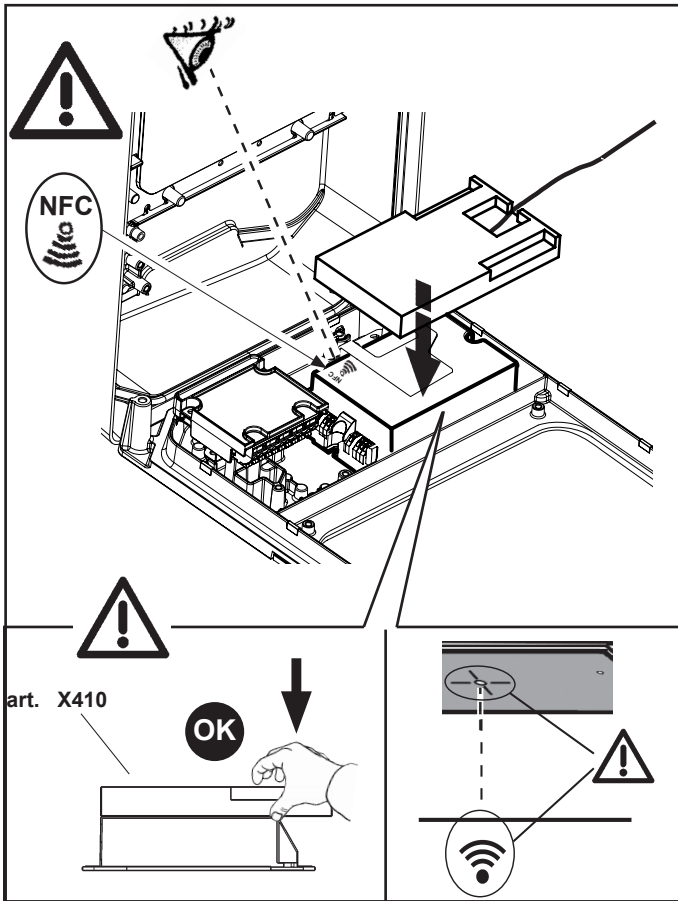


BY "NFC":

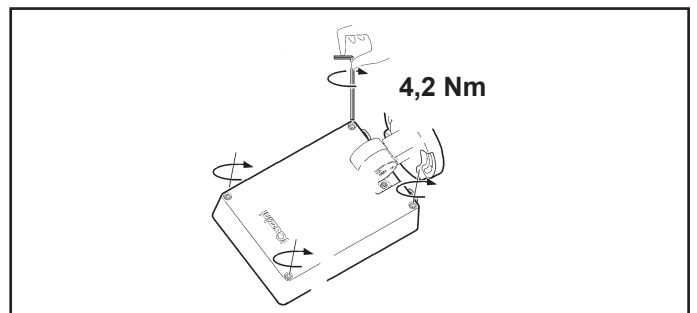
art. X410



TOLGIERE LA PROTEZIONE
REMOVE THE PROTECTIVE ELEMENT
RETIRER LA PROTECTION
DEN SCHUTZ ENTFERNEN
DE BESCHERMING VERWIJDEREN
QUITAR LA PROTECCIÓN
TAG BESKYTTELSEN AF
FJERN BESKYTTELSEN
TA BORT SKYDDET
СНЯТЬ КРЫШКУ
移除防护性元件



- I È possibile programmare il prodotto via NFC anche con smartphone utilizzando l'APP di programmazione del costruttore del driver. Per dettagli vedi il sito www.iguzzini.com.
- EN The product can be programmed via NFC even with a smartphone using the driver manufacturer's programming APP. For more details, see the www.iguzzini.com website.
- FR Le produit peut être programmé via NFC aussi avec un smartphone en utilisant l'application de programmation du fabricant du driver. Pour des informations plus détaillées, veuillez consulter le site www.iguzzini.com.
- DE Das Produkt kann über NFC-Technologie auch mit einem Smartphone betrieben werden. Dafür die Programmierungs-App des Treiberherstellers verwenden. Für Einzelheiten siehe die Website www.iguzzini.com.
- NL Het product kan ook via NFC worden geprogrammeerd met een smartphone. Gebruik hiervoor de programmeer-app van de fabrikant van de driver. Ga voor verdere informatie naar de site www.iguzzini.com.
- ES El producto se puede programar por NFC, incluso con un teléfono móvil utilizando la aplicación de programación del fabricante del controlador. Para más información, entrar en www.iguzzini.com.
- DA Det er også muligt at programmere produktet via NFC med en smartphone via driverfabrikantens programmerings APP. Indhent yderligere detaljer på sitet www.iguzzini.com.
- NO Det er mulig å programmere produktet via NFC også med smarttelefon, gjennom programmeringsappen til driverproduseten. For detaljer, se www.iguzzini.com.
- SV Produkten kan programmeras via NFC även med smartphone, med hjälp av programmeringsappen från driverhetens tillverkare. För detaljer hänvisas till webbplatsen www.iguzzini.com.
- RU Изделие можно запрограммировать даже со смартфона через ближнюю бесконтактную связь NFC при помощи приложения для программирования от изготовителя драйвера. Более подробную информацию смотрите на сайте www.iguzzini.com.
- ZH 也可以在带有NFC功能的智能手机上用驱动器制造商的编程APP来设置产品。有关详情请见网站www.iguzzini.com。



- IT "Evitare di aprire il prodotto in presenza di condizioni ambientali umide"
- EN "Avoid opening the product in damp weather conditions"
- FR « Éviter d'ouvrir le produit en présence d'humidité ambiante »
- DE "Das Produkt nicht bei feuchten Umgebungsbedingungen öffnen"
- NL "Het product niet openen in een vochtige omgeving"
- ES "No abrir el producto en presencia de humedad en el ambiente"
- DA "Undgå at åbne produktet i fugtige miljøforhold "
- NO "Unngå å åpne produktet under fuktige miljøbetingelser"
- SV "Öppna inte produkten i fuktiga miljöer"
- RU Не вскрывайте продукт при высокой влажности
- ZH "避免在潮湿环境下打开本产品"

- IT N.B.: Per la sostituzione del LED contattare l'azienda iGuzzini.
- EN N.B.: For information on LED replacement please contact iGuzzini.
- FR N.B.: Pour procéder au remplacement de la LED, adressez-vous à la société iGuzzini.
- DE N.B.: Bezüglich des Austausches der LED kontaktieren Sie bitte die Firma iGuzzini.
- NL N.B.: Voor het vervangen van de LED neemt u contact op met het bedrijf iGuzzini.
- ES NOTA: Para sustituir el LED llame a la empresa iGuzzini.
- DA N.B.: For udskiftning af lysdioden, skal man kontakte iGuzzini.
- NO N.B.: For informasjon om skifte av LED, vennligst ta kontakt med iGuzzini.
- SV OBS! För byte av lysdioden, kontakta företaget iGuzzini.
- RU ПРИМЕЧАНИЕ: Для замены СИДов обращайтесь в компанию iGuzzini.
- ZH 注意：如需LED更换的信息，请联系iGuzzini。

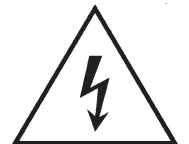


- IT In caso di rottura del vetro il prodotto non può essere utilizzato, contattare il costruttore per la sua sostituzione.
- EN Should the glass break, the product cannot be used and you should contact the manufacturer for its replacement.
- FR En cas d'endommagement de l'écran de protection le produit ne peut pas être utilisé, contactez le fabricant pour le remplacement.
- DE Falls das Glas kaputt sein sollte, kann das Produkt nicht verwendet werden. Kontaktieren Sie in dem Fall den Hersteller, um das Glas zu ersetzen.
- NL Als het glas gebroken is kan het apparaat niet worden gebruikt en moet u zich tot de fabrikant wenden voor het vervangen van het glas.
- ES No utilizar el producto en caso de ruptura del vidrio y contactar el fabricante para la sustitución.
- DA Hvis produktets glas ødelægges, kan det ikke anvendes. Kontakt forhandleren med henblik på udskiftning.
- NO Hvis glasset skulle knuses, kan ikke produktet brukes, og du må ta kontakt med produsenten for å få det skiftet.
- SV Om glaset går sönder kan inte produkten användas. Kontakta tillverkaren för att byta ut glaset.
- RU В случае разбивания стекла не используйте прибор, обратитесь к его производителю для замены.
- ZH 且玻璃破碎后产品将不能再使用，须联系生产商予以更换。

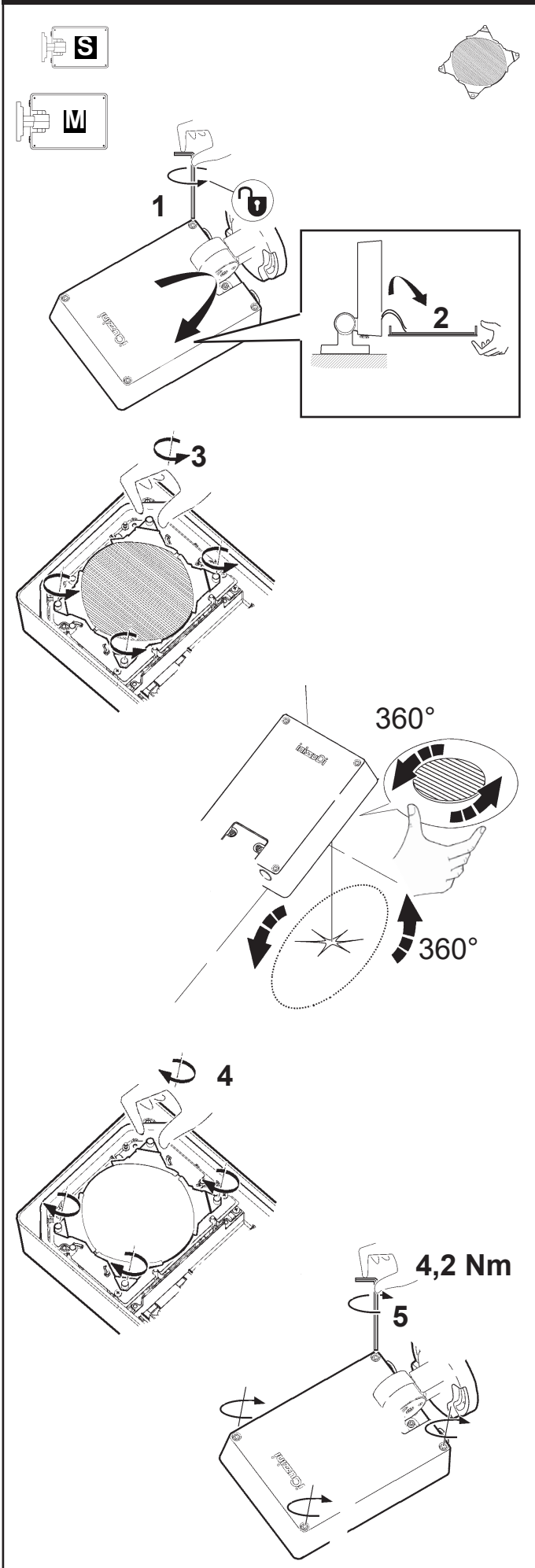
- IT Non fissare la sorgente luminosa durante il suo funzionamento.
- EN Do not stare at the operating lighting source
- FR Ne pas fixer la source lumineuse lorsqu'elle est allumée.
- DE Die Lichtquelle nicht über längere Zeit mit dem Blick fixieren.
- NL Bevestig de lichtbron niet terwijl deze in werking is.
- ES No mire directamente a la fuente luminosa durante el funcionamiento.
- DA Fastgør ikke lyskilden under dens drift.
- NO Se ikke direkte på lyskilden når den er i funksjon.
- SV Fäst inte ljuskällan medan den är i funktion
- RU Не смотрите на источник света во время его функционирования
- ZH 请勿注视亮着的光源。



- IT Attenzione, rischio di scossa elettrica
- EN Caution, risk of electric shock
- FR Attention, risque de choc électrique
- DE Achtung, Stromschlaggefahr
- NL Let op, gevaar voor elektrische schok
- ES Atención: riesgo de descarga eléctrica
- DA Advarsel: Fare for elektrisk stød
- NO Forsiktig! Fare for elektrisk støt
- SV Observera, risk för elstöt
- RU Внимание, риск поражения электрическим током
- ZH 小心，触电危险



ART. P802 - P803 - P814 - P815 - P824 - P825
P844 - P845 - P856 - P857 - P866 - P867



IT Si consiglia di effettuare la regolazione rapidamente in assenza di umidità o pioggia e di non lasciare per lungo tempo il prodotto aperto.

EN We recommend adjusting quickly with no rain/humidity and leaving the product open only for a short time.

FR Il est conseillé d'effectuer le réglage rapidement, à l'abri de l'humidité ou de la pluie et de ne pas laisser le produit ouvert pendant trop longtemps.

DE Es wird empfohlen, die Einstellung schnell und bei trockenem Wetter vorzunehmen und das Produkt nicht über eine längere Zeit offen zu lassen.

NL We raden u aan de afregeling snel uit te voeren. U dient zich er bovendien van te verzekeren dat er geen regen of vocht aanwezig is en het product zo kort mogelijke tijd open te laten.

ES Se recomienda efectuar la regulación de manera rápida en ausencia de humedad o lluvia sin dejar el producto abierto durante mucho tiempo.

DA Det tilrådes at udføre justeringen hurtigt mens der ikke er fugt eller regn og ikke lade produktet være åbent i længere tid.

NO Det anbefales at justeringer gjøres raskt i fravær av fuktighet eller regn, og ikke la lang tid det åpne produktet.

SV Det rekommenderas att justeringar göras snabbt i frånvaro av fukt eller regn och inte lämna under en lång tid den öppna produkten.

RU Рекомендуется выполнять настройку быстро в отсутствие влажности или дождя и не оставлять на долгое время светильник открытым.

ZH 我们建议在沒有雨水和濕氣時快速調節，并使打開產品的時間盡量保持簡短。

IT Richiudendo il prodotto evitare di schiacciare i cavi elettrici e di lasciare il cavetto di sicurezza all'esterno, compromettendo la corretta chiusura del prodotto.

EN When closing the product, do not compress the electrical cables and do not leave the safety cable outside, as this would cause the product to close incorrectly.

FR Lorsque vous refermez le produit, évitez d'écraser les câbles électriques et de laisser le filin de sécurité à l'extérieur, ceci risquerait d'empêcher la bonne fermeture du produit.

DE Achten Sie beim Schließen der Leuchte darauf, dass Sie keine elektrischen Kabel einklemmen und den Sicherheitsdraht nicht draußen lassen, damit die Leuchte korrekt verschlossen werden kann.

NL Wanneer u het product afsluit moet u ervoor zorgen dat de elektrische kabels niet klem raken en dat de veiligheidskabel niet aan de buitenkant blijft aangezien op die manier het product niet goed genoeg wordt afgesloten.

ES Cuando cierre el producto, tenga cuidado de no aplastar los cables eléctricos ni dejar el cable de seguridad fuera, porque perjudicaría el cierre correcto del producto.

DA Når produktet lukkes, skal man undgå, at de elektriske ledninger kommer i klemme og lade sikkerhedsledningen stikke ud, idet produktet så ikke vil kunne lukkes korrekt.

NO Når produktet lukkes, ikke trykk sammen de elektriske kablene, og ikke la sikkerhetskabelen være på utsiden, da dette vil gjøre at produktet lukkes feil.

SV Lämna säkerhetsråden utanför och undvik att klämma elkablarna när utrustningen stängs. I annat fall kan inte utrustningen stängas på ett korrekt sätt.

RU При закрывании прибора избегайте защемления электрических проводов и не оставляйте снаружи предохранительный стальной тросс, что может помешать правильному закрыванию прибора.

ZH 关闭产品时，请勿挤压电缆，勿将安全电缆放置在外，因此两种情况都可能导致产品非正常关闭。

ART.	OUTSIDE TEMPERATURE MAX	
P794 - P795 - P798 - P799 E913 - E914 - E915 - E916	25°C	cl. I
P790 - P791 - P792 - P793 P796 - P797 - P800 - P801 P802 - P803 - P804 - P805 P806 - P807 - P808 - P809 P810 - P811 - P812 - P813 P814 - P815 - P816 - P817 E803 - E804 - P818 - P819 P820 - P821 - P822 - P823 P824 - P825 - P826 - P827 P836 - P837 - P838 - P839 P840 - P841 - P842 - P843 P844 - P845 - P846 - P847 P848 - P849 - P850 - P851 P852 - P853 - P854 - P855 P856 - P857 - P858 - P859 E805 - E806 - P860 - P861 P862 - P863 - P864 - P865 P866 - P867 - P868 - P869	40°C	cl. II

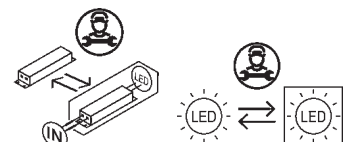
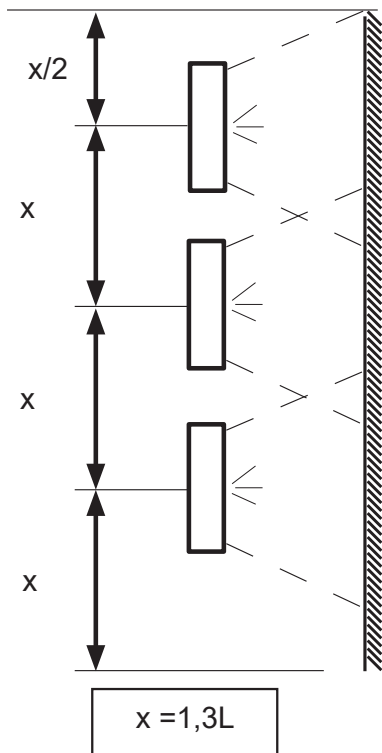
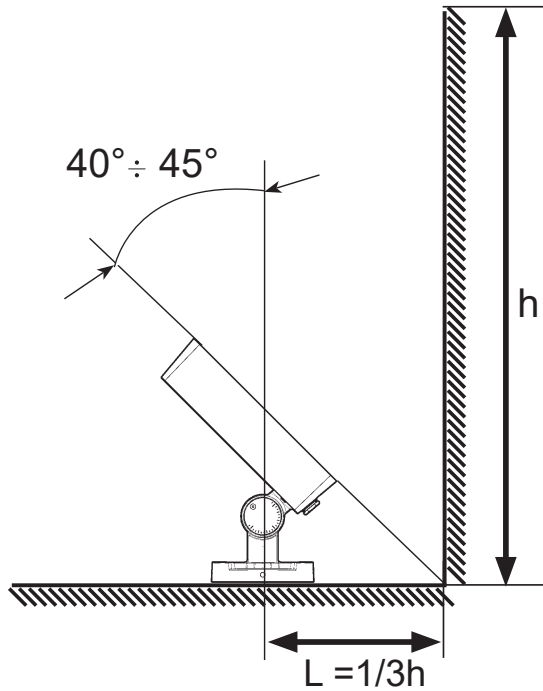
art. P804 - P805 - P816 - P817 - P826 - P827 - P846 - P847 - P858
 P859 - P868 - P869 - P802 - P803 - P814 - P815 - P824 - P825
 P844 - P845 - P856 - P857 - P866 - P867



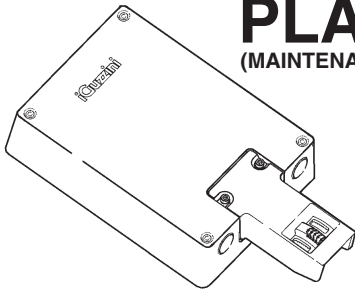
art. MY58 - MY59



art. MY60 - MY61



PLATEA PRO (MAINTENANCE INSTRUCTION SHEET)



I ATTENZIONE:

LA SICUREZZA DELL'APPARECCHIO E' GARANTITA SOLO CON L'USO APPROPRIATO DELLE SEGUENTI ISTRUZIONI; PERTANTO E' NECESSARIO CONSERVARLE.

GB WARNING:

THE SAFETY OF THIS FIXTURE IS GUARANTEED ONLY IF YOU COMPLY WITH THESE INSTRUCTIONS; REMEMBER TO CONSERVE IN A SAFE PLACE.

F ATTENTION:

LA SECURITE DE L'APPAREIL N'EST GARANTIE QU'EN CAS D'UTILISATION CORRECTE DES INSTRUCTIONS SUIVANTES; IL FAUT PAR CONSEQUENT LES CONSERVER.

D ACHTUNG:

DIE SICHERHEIT DES GERÄTES WIRD NUR DURCH SACHGEMÄSSE BEFOLGUNG NACHSTEHENDER ANWEISUNGEN GEWÄHRLEISTET; IHRE AUFBEWAHRUNG IST DESHALB SEHR WICHTIG.

NL OPGELET:

DE VEILIGHEID VAN DI ATOESTEL IS SLECHTS DAN GEGARANDEERD ALS INDIEN DE VOLGENDE INSTRUCITIES STRIKT WORDEN TOEGEPAST: DAAROM MOET MEN ZE OOK BEWAREN.

E ATENCION:

LA SEGURIDAD DEL APARATO SE GARANTIZA SOLO CUMPLIENDO CUIDADOSAMENTE LAS SIGUIENTES INSTRUCCIONES; POR ELLO, ES NECESARIO CONSERVARLAS.

DK BEMÆRK:

SIKKERHEDEN VED BRUG AF ARMATURET KAN KUN GARANTERES, HVIS DISSE ANVISNINGER FØLGES; SØRG DERFOR FOR AT GEMME DEM.

N ADVARSEL:

SIKKERHETEN TIL DETTE APPARATET GARANTERES KUN HVIS DU OVERHOLDER DISSE INSTRUKSJONENE; HUSK Å OPPBEVARE DEM PÅ ET TRYGT STED.

S OBSERVERA!

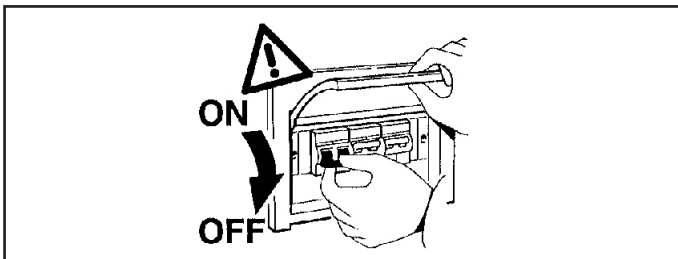
UTRUSTNINGENS SÄKERHET KAN ENDAST GARANTERAS OM DESSA ANVISNINGAR RESPEKTERAS I DETALJ. SPARA DÄRFÖR DESSA ANVISNINGAR FÖR FRAMTIDA KONSULTATION.

RUS ВНИМАНИЕ:

МЫ ГАРАНТИРУЕМ БЕЗОПАСНУЮ ЭКСПЛУАТАЦИЮ ИЗДЕЛИЯ ТОЛЬКО ПРИ СОБЛЮДЕНИИ СЛЕДУЮЩИХ ИНСТРУКЦИЙ; С ЭТОЙ ЦЕЛЬЮ НЕОБХОДИМО СОХРАНИТЬ ДАННУЮ БРОШЮРУ.

CN 警告

为确保该装置安全，请遵守操作指示；并于安全场所放置。



N.B.: DURANTE L'INSTALLAZIONE DEL SISTEMA RISPETTARE SCRUPOLOSAMENTE LE NORME IMPIANTISTICHE NAZIONALI VIGENTI.

N.B.: WHEN INSTALLING THE SYSTEM, MAKE SURE ALL CURRENT NATIONAL REGULATIONS RELATING TO INSTALLATION ARE OBSERVED.

N.B.: LORS DE L'INSTALLATION DU SYSTÈME VEUILLEZ RESPECTER RIGOREUSEMENT LES NORMES EN VIGUEUR EN LA MATIÈRE DANS LE PAYS.

N.B.: BEACHTEN SIE BEI DER INSTALLATION DES SYSTEMS UNBEDINGT DIE IM LAND GELTENDEN ANLAGETECHNISCHEN VORSCHRIFTEN.

N.B.: BIJ HET INSTALLEREN VAN HET SYSTEEM MOET U DE GELDENDE NATIONALE INSTALLATIENORMEN STRIKT NALEVEN.

NOTA: DURANTE LA INSTALACIÓN DEL SISTEMA RESPETAR ESCRUPULOSAMENTE LAS NORMAS NACIONALES DE INSTALACION EN VIGOR.

N.B.: UNDER INSTALLATION AF SYSTEMET SKAL MAN NØJE OVERHOLDE DE GÆLDENDE REGLER FOR DISSE ANLÆG.

N.B.: UNDER INSTALLASJON AV SYSTEMET MÅ DE NASJONALE ANLEGGSFORSKRIFTENE OVERHOLDES NØYE.

OBS! UNDER INSTALLATIONEN AV SYSTEMET SKA GÄLLANDE NATIONELLA INSTALLATIONSFORESKRIFTER RESPEKTERAS I DETALJ.

ПРИМЕЧАНИЕ: В ПРОЦЕССЕ МОНТАЖА СИСТЕМЫ СТРОГО СОБЛЮДАЙТЕ НАЦИОНАЛЬНЫЕ ДЕЙСТВУЮЩИЕ НОРМАТИВЫ ПО ЭЛЕКТРОПРОВОДКЕ.

注意：安装系统时请务必遵守系统标准。

MODALITA' DI INTERVENTO IN CASO DI GUASTO O MANUTENZIONE. EFFETTUARE I CONTROLLI E LE SOSTITUZIONI NELLA SEQUENZA INDICATA DI SEGUITO:

- 1 - SOSTITUZIONE DEL FUSIBILE E DEL VARISTORE (dove presente)
- 2 - SOSTITUZIONE DELL'ELETTRONICA
- 3 - SOSTITUZIONE DEL LED

INTERVENTION METHOD IN THE EVENT OF A BREAKDOWN OR MAINTENANCE WORK.

PERFORM THE FOLLOWING SEQUENCE OF CHECKING AND REPLACEMENT PROCEDURES:

- 1 - REPLACE FUSE AND VARISTOR (if any)
- 2 - REPLACEMENT OF ELECTRONICS
- 3 - LED REPLACEMENT

MODE D'INTERVENTION EN CAS DE PANNE OU POUR LA MAINTENANCE. EFFETUER LES CONTRÔLES ET PROCÉDER AUX REMPLACEMENTS DANS L'ORDRE SUIVANT :

- 1 - REMPLACEMENT DU FUSIBLE ET DE LA VARISTANCE (si présent)
- 2 - REMPLACEMENT DE L'ÉLECTRONIQUE
- 3 - REMPLACEMENT DU LA LED

VORGEHENSWEISE BEI FEHLERBEHEBUNG UND WARTUNG.

FÜHREN SIE ALLE KONTROLLEN UND EINEN AUSTAUSCH IN DER BESCHRIEBENEN REIHENFOLGE AUS:

- 1 - AUSTAUSCH DER SICHERUNG UND DES VARISTORS (wenn vorhanden)
- 2 - AUSTAUSCH DER ELEKTRONIK
- 3 - AUSTAUSCHES DER LED

NOODZAKELIJKE INGREPEN IN GEVAL VAN STORING OF ONDERHOUD.

VOER DE CONTROLES EN DE VERVANGINGEN UIT IN DE HIEROPVOLGENDE SEQUENTIE:

- 1 - VERVANG DE ZEKERING EN DE VARISTOR (waar aanwezig)
- 2 - VERVANGEN VAN DE ELEKTRONICA
- 3 - VERVANGEN VAN DE LED

MODO DE INTERVENCIÓN EN CASO DE AVERÍA O MANTENIMIENTO.

REALIZAR LOS CONTROLES Y LAS SUSTITUCIONES EN LA SECUENCIA INDICADA A CONTINUACIÓN:

- 1 - SUSTITUCIÓN DEL FUSIBLE Y DEL VARISTOR (si está presente)
- 2 - SUSTITUCIÓN DE LA ELECTRÓNICA
- 3 - SUSTITUCIÓN DEL LED

INDGREB I TILFÆLDE AF FEJL ELLER VEDLIGEHOJDELSE

UDFØR KONTROL OG UDSKIFTNING I NEDENSTÅENDE RÆKKEFØLGE:

- 1 - UDSKIFTNING AF SIKRING OG VARISTOR (si está presente)
- 2 - UDSKIFTNING AF ELEKTRONIK
- 3 - UDSKIFTNING AF LYSDIODEN

INGGREPSMÅTE I TILFELLE FEIL ELLER VEDLIKEHOLD.

UTFØRE KONTROLLENE OG UTSKIFTINGENE I REKKEFØLGEN SOM GJENGIS NEDENFOR:

- 1 - UTSKIFTING AV SIKRINGEN OG VARISTOREN (si está presente)
- 2 - UTSKIFTING AV ELEKTRONIKKEN
- 3 - UTSKIFTING AV LED

INGREPP I HÄNDELSE AV FEL ELLER UNDERHÅLL.

UTFÖR KONTROLLER OCH BYTEN ENLIGT SEKVENSEN SOM BESKRIVS NEDAN:

- 1 - BYTE AV VARISTORNS SÄKRING (om sådan finns)
- 2 - BYTE AV ELEKTRONIK
- 3 - BYTE AV LYSDIODEN

ПОРЯДОК ДЕЙСТВИЙ В СЛУЧАЕ НЕИСПРАВНОСТИ ИЛИ ПРИ ТЕХНИЧЕСКОМ ОБСЛУЖИВАНИИ.

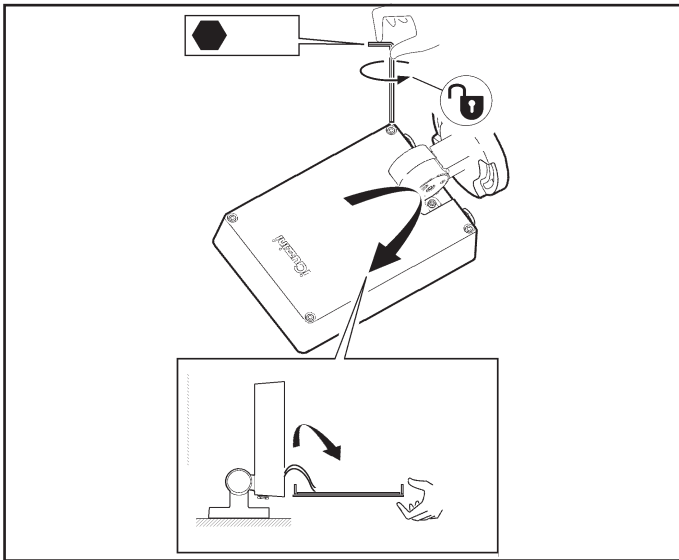
ВЫПОЛНИТЬ ПРОВЕРКИ И ЗАМЕНЫ В ОПИСАННОЙ НИЖЕ ПОСЛЕДОВАТЕЛЬНОСТИ:

- 1 - ЗАМЕНА ПРЕДОХРАНИТЕЛЯ И ВАРИСТОРА (если имеется)
- 2 - ЗАМЕНА ЭЛЕКТРОНИКИ
- 3 - Для замены СИДов

在出现故障或者进行维护时，所应该采取的处理方法

请遵照下列顺序依次执行检查和替换步骤：

- 1-替换保险丝盒变阻器（如有）
- 2-电子设备更换
- 3-如需LED更换的信息。



1

I Per ricambio varistore contattare l'azienda iGuzzini
GB Contact iGuzzini for varistor change.
F Pour le remplacement de la varistance veuillez contacter la société iGuzzini
D For udskiftning af varistor, kontakt iGuzzini
NL Voor het vervangen van de varistor neemt u contact op met het bedrijf iGuzzini.
E Contactar iGuzzini para sustituir el varistor
DK Für den Austausch des Varistors die Firma iGuzzini kontaktieren
N For reservedelen varistor, kontakt firmaet iGuzzini
S För byte av varistorn, kontakta företaget iGuzzini
RUS Для смены варистора обращайтесь в Компанию iGuzzini Компания iGuzzini
CN 如需更换变阻器，请联系 iGuzzini。

I Se il guasto persiste, seguire la procedura riportata nelle relative figure.
GB If the fault persists, follow the procedure as detailed in the corresponding figures.
F Si la panne persiste, suivre la procédure illustrée (voir figures correspondantes).
D Bleibt der Fehler bestehen, dann folgen Sie der auf den entsprechenden Abbildungen gezeigten Vorgehensweise.
NL Als de storing niet wordt de procedure die staat aangegeven in de betreffende afbeeldingen.
E Si la avería subsiste, continuar con el procedimiento indicado en las respectivas figuras.
DK Hvis fejlen varer ved, skal man følge fremgangsmåden i de pågældende figurer.
N Hvis feilen fortsetter, følg fremgangsmåten som beskrives i de respektive figurene.
S Om felet kvarstår, följ proceduren som beskrivs i respektive figurer.
RUS Если неисправность не устранена, выполнить процедуру, как указано на соответствующих изображениях.
CN 如果故障持续出现，请根据在对应图示中详细标记的步骤进行操作。

2

3.XXXX.XXX.X.XX.XXXX


I Se il guasto persiste, seguire la procedura riportata nelle relative figure.
GB If the fault persists, follow the procedure as detailed in the corresponding figures.
F Si la panne persiste, suivre la procédure illustrée (voir figures correspondantes).
D Bleibt der Fehler bestehen, dann folgen Sie der auf den entsprechenden Abbildungen gezeigten Vorgehensweise.
NL Als de storing niet wordt de procedure die staat aangegeven in de betreffende afbeeldingen.
E Si la avería subsiste, continuar con el procedimiento indicado en las respectivas figuras.
DK Hvis fejlen varer ved, skal man følge fremgangsmåden i de pågældende figurer.
N Hvis feilen fortsetter, følg fremgangsmåten som beskrives i de respektive figurene.
S Om felet kvarstår, följ proceduren som beskrivs i respektive figurer.
RUS Если неисправность не устранена, выполнить процедуру, как указано на соответствующих изображениях.
CN 如果故障持续出现，请根据在对应图示中详细标记的步骤进行操作。


3


3.XXXX.XXX.X.XX.XXXX


I E' possibile sostituire la singola cella di Leds non funzionante, contattare la iGuzzini.
GB Malfunctioning LED cells can be replaced individually. Contact iGuzzini.
F Il est possible de remplacer uniquement le bloc de led qui ne fonctionne pas. Contacter iGuzzini.
D Die einzelne, nicht mehr funktionierende LED-Zelle kann ausgetauscht werden. Setzen Sie sich mit iGuzzini in Verbindung.
NL Het is mogelijk elke afzonderlijke cel van de niet werkende leds te vervangen. Neem contact op met iGuzzini.
E Se puede sustituir la celda del Led que no funciona. Contactar iGuzzini.
DK Det er muligt at udskifte den enkelte LED-celle, som ikke fungerer. Kontakt iGuzzini.
N Det er mulig å skifte ut ett enkelt led-element når det ikke fungerer. Vennligst kontakt iGuzzini.
S Det går att byta ut den enskilda lysdiodscellen som inte fungerar. Kontakta iGuzzini.
RUS Возможна замена одиночных неработающих светодиодов, для этого необходимо обратиться в iGuzzini.
CN 可只更换发生故障的 LED 光电元件。请联系 iGuzzini。

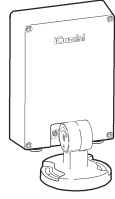
I Contattare la iGuzzini per identificare il ricambio corretto comunicando il codice prodotto 3.XXXX.XXX.X.XX.XXXX riportato sul prodotto.
GB Contact iGuzzini to identify the correct spare part by specifying the product code 3.XXXX.XXX.X.XX.XXXX that appears on the product.
F Contacter iGuzzini afin d'identifier la recharge correcte en communiquant le code produit 3.XXXX.XXX.X.XX.XXXX reporté sur le produit.
D Setzen Sie sich mit iGuzzini in Verbindung und teilen Sie uns den auf dem Produkt selbst angegebenen Produktcode 3.XXXX.XXX.X.XX.XXXX mit, um das richtige Ersatzteil festzustellen.
NL Neem contact op met iGuzzini om het juiste reserveonderdeel te vinden. Geef de productcode 3.XXXX.XXX.X.XX.XXXX door die staat aangegeven op het apparaat.
E Contactar con la empresa iGuzzini para identificar el repuesto correcto informando el código del producto 3.XXXX.XXX.X.XX.XXXX indicado en el producto.
DK Kontakt iGuzzini for identifikation af korrekt reservedel og oplys produktkoden 3.XXXX.XXX.X.XX.XXXX trykt på produktet.
N Kontakt iGuzzini for å finne korrekt reservedel ved å oppgi produktkoden 3.XXXX.XXX.X.XX.XXXX som står på produktet.
S Kontakta iGuzzini för att identifiera korrekt reservdel genom att uppgi produktkod 3.XXXX.XXX.X.XX.XXXX som anges på produkten.
RUS Обратиться к компании iGuzzini для определения правильной запасной части, указав артикул 3.XXXX.XXX.X.XX.XXXX, который находится на светильнике.
CN 如需联系 iGuzzini 确定正确的零部件，请提供产品上显示的产品代码 3.XXXX.XXX.X.XX.XXXX

 2.510.527.04 IS10679/04 ART.	fattore di potenza power factor facteur de puissance Leistungsfaktor vermogensfactor factor de potencia effektfaktor effektfaktor effektfaktor фактор мощности 功率因数 “λ”	corrente assorbita absorbed current courant absorbé Stromaufnahme stroomopname corriente absorbida absorberet strøm absorbert strøm tillförd ström поглощаемая мощность 电源电流 “A”
P790 - P791 - P792 - P973 - P796 P797 - P800 - P801 - P802 P803 P804 - P805 - P836 - P837 - P838 P839 - P840 - P841 - P842 - P843 P844 - P845 - P846 - P847	> 0,95	0,152
E804 - E805 - E806	> 0,95	0,369
P794 - P795 - P798 - P799	> 0,9	0,157
P806 - P807 - P808 - P809 - P810 P811 - P812 - P813 - P814 - P815 P816 - P817 - P848 - P849 - P850 P851 - P852 - P853 - P854 - P855 P856 - P857 - P858 - P859	> 0,95	0,250
E803 - P818 - P819 - P820 - P821 P822 - P823 - P824 - P825 - P826 - P827 P860 - P861 - P862 - P863 - P864 - P865 P866 - P867 - P868 - P869	> 0,95	0,367
P870 - P871 - P872 - P873 - P874 P875 - P876 - P877	> 0,95	0,145
P878 - P879 - P880 - P881 - P882 P883 - P884 - P885	> 0,95	0,257
P886 - P887 - P888 - P889 - P890 P891 - P892 - P893	> 0,95	0,382
E913 - E914 - E915 - E916	> 0,95	0,237

 2.510.527.04 IS10679/04 ART.	fattore di potenza power factor facteur de puissance Leistungsfaktor vermogensfactor factor de potencia effektfaktor effektfaktor effektfaktor фактор мощности 功率因数 “λ”	corrente assorbita absorbed current courant absorbé Stromaufnahme stroomopname corriente absorbida absorberet strøm absorbert strøm tillförd ström поглощаемая мощность 电源电流 “A”
P790 - P791 - P792 - P973 - P796 P797 - P800 - P801 - P802 P803 P804 - P805 - P836 - P837 - P838 P839 - P840 - P841 - P842 - P843 P844 - P845 - P846 - P847	> 0,95	0,152
E804 - E805 - E806	> 0,95	0,369
P794 - P795 - P798 - P799	> 0,9	0,157
P806 - P807 - P808 - P809 - P810 P811 - P812 - P813 - P814 - P815 P816 - P817 - P848 - P849 - P850 P851 - P852 - P853 - P854 - P855 P856 - P857 - P858 - P859	> 0,95	0,250
E803 - P818 - P819 - P820 - P821 P822 - P823 - P824 - P825 - P826 - P827 P860 - P861 - P862 - P863 - P864 - P865 P866 - P867 - P868 - P869	> 0,95	0,367
P870 - P871 - P872 - P873 - P874 P875 - P876 - P877	> 0,95	0,145
P878 - P879 - P880 - P881 - P882 P883 - P884 - P885	> 0,95	0,257
P886 - P887 - P888 - P889 - P890 P891 - P892 - P893	> 0,95	0,382
E913 - E914 - E915 - E916	> 0,95	0,237

 2.510.527.04 IS10679/04 ART.	fattore di potenza power factor facteur de puissance Leistungsfaktor vermogensfactor factor de potencia effektfaktor effektfaktor effektfaktor фактор мощности 功率因数 “λ”	corrente assorbita absorbed current courant absorbé Stromaufnahme stroomopname corriente absorbida absorberet strøm absorbert strøm tillförd ström поглощаемая мощность 电源电流 “A”
P790 - P791 - P792 - P973 - P796 P797 - P800 - P801 - P802 P803 P804 - P805 - P836 - P837 - P838 P839 - P840 - P841 - P842 - P843 P844 - P845 - P846 - P847	> 0,95	0,152
E804 - E805 - E806	> 0,95	0,369
P794 - P795 - P798 - P799	> 0,9	0,157
P806 - P807 - P808 - P809 - P810 P811 - P812 - P813 - P814 - P815 P816 - P817 - P848 - P849 - P850 P851 - P852 - P853 - P854 - P855 P856 - P857 - P858 - P859	> 0,95	0,250
E803 - P818 - P819 - P820 - P821 P822 - P823 - P824 - P825 - P826 - P827 P860 - P861 - P862 - P863 - P864 - P865 P866 - P867 - P868 - P869	> 0,95	0,367
P870 - P871 - P872 - P873 - P874 P875 - P876 - P877	> 0,95	0,145
P878 - P879 - P880 - P881 - P882 P883 - P884 - P885	> 0,95	0,257
P886 - P887 - P888 - P889 - P890 P891 - P892 - P893	> 0,95	0,382
E913 - E914 - E915 - E916	> 0,95	0,237

 2.510.527.04 IS10679/04 ART.	fattore di potenza power factor facteur de puissance Leistungsfaktor vermogensfactor factor de potencia effektfaktor effektfaktor effektfaktor фактор мощности 功率因数 “λ”	corrente assorbita absorbed current courant absorbé Stromaufnahme stroomopname corriente absorbida absorberet strøm absorbert strøm tillförd ström поглощаемая мощность 电源电流 “A”
P790 - P791 - P792 - P973 - P796 P797 - P800 - P801 - P802 P803 P804 - P805 - P836 - P837 - P838 P839 - P840 - P841 - P842 - P843 P844 - P845 - P846 - P847	> 0,95	0,152
E804 - E805 - E806	> 0,95	0,369
P794 - P795 - P798 - P799	> 0,9	0,157
P806 - P807 - P808 - P809 - P810 P811 - P812 - P813 - P814 - P815 P816 - P817 - P848 - P849 - P850 P851 - P852 - P853 - P854 - P855 P856 - P857 - P858 - P859	> 0,95	0,250
E803 - P818 - P819 - P820 - P821 P822 - P823 - P824 - P825 - P826 - P827 P860 - P861 - P862 - P863 - P864 - P865 P866 - P867 - P868 - P869	> 0,95	0,367
P870 - P871 - P872 - P873 - P874 P875 - P876 - P877	> 0,95	0,145
P878 - P879 - P880 - P881 - P882 P883 - P884 - P885	> 0,95	0,257
P886 - P887 - P888 - P889 - P890 P891 - P892 - P893	> 0,95	0,382
E913 - E914 - E915 - E916	> 0,95	0,237



PLATEA PRO

تحذير:

AR لا يمكن ضمان سلامة هذا الجهاز إلا إذا التزمت بهذه التعليمات، يجب حفظها في مكان آمن.

IT ATTENZIONE:

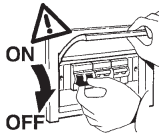
LA SICUREZZA DELL'APPARECCHIO E' GARANTITA SOLO CON L'USO APPROPRIATO DELLE SEGUENTI ISTRUZIONI; PERTANTO E' NECESSARIO CONSERVARLE.

EN WARNING:

THE SAFETY OF THIS FIXTURE IS GUARANTEED ONLY IF YOU COMPLY WITH THESE INSTRUCTIONS; REMEMBER TO CONSERVE IN A SAFE PLACE.

ES ATENCION:

LA SEGURIDAD DEL APARATO SE GARANTIZA SOLO CUMPLIENDO CUIDADOSAMENTE LAS SIGUIENTES INSTRUCCIONES; POR ELLO, ES NECESARIO CONSERVARLAS.

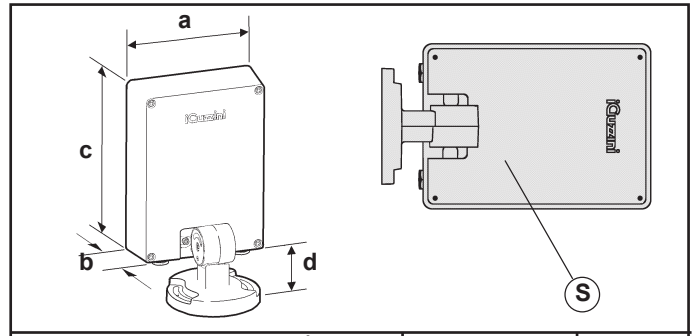


AR ملاحظة: ملاحظة: أثناء تركيب نظام . يجب التقيد بحرص بالنظم السائدة المتعلقة بالشبكة الكهربائية.

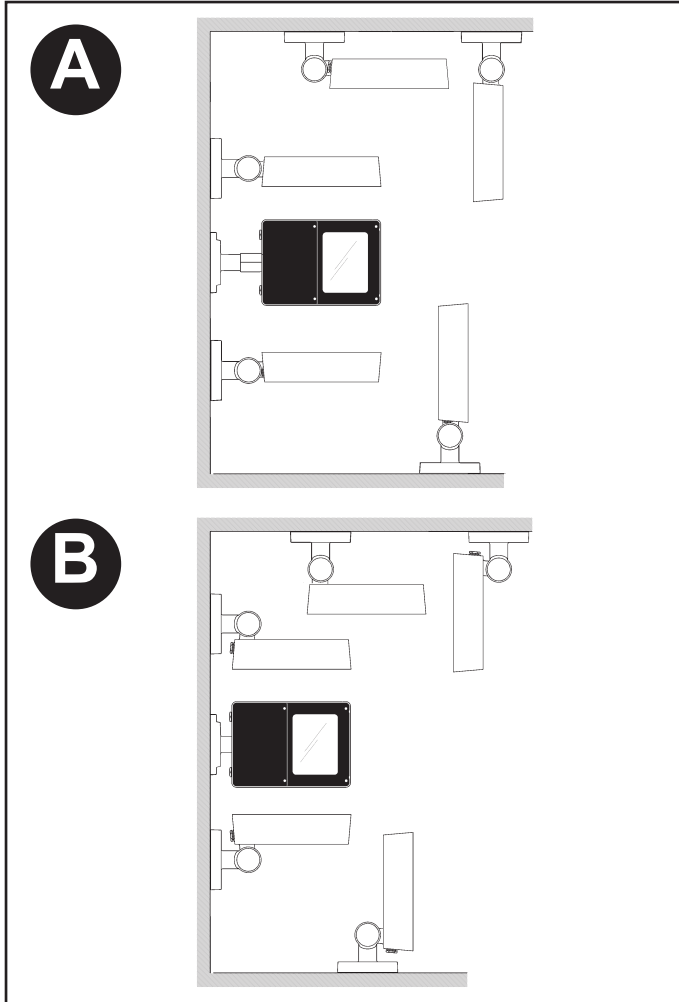
IT N.B.: DURANTE L'INSTALLAZIONE DEL SISTEMA RISPETTARE SCRUPOLOSAMENTE LE NORME IMPIANTISTICHE VIGENTI.

EN N.B.: WHEN INSTALLING THE SYSTEM STRICTLY COMPLY WITH ALL REGULATIONS ON INSTALLATION IN FORCE.

ES N.B.: DURANTE LA INSTALACIÓN DEL SISTEMA RESPETAR ESCRUPULOSAMENTE LAS NORMAS DE INSTALACIÓN VIGENTES.

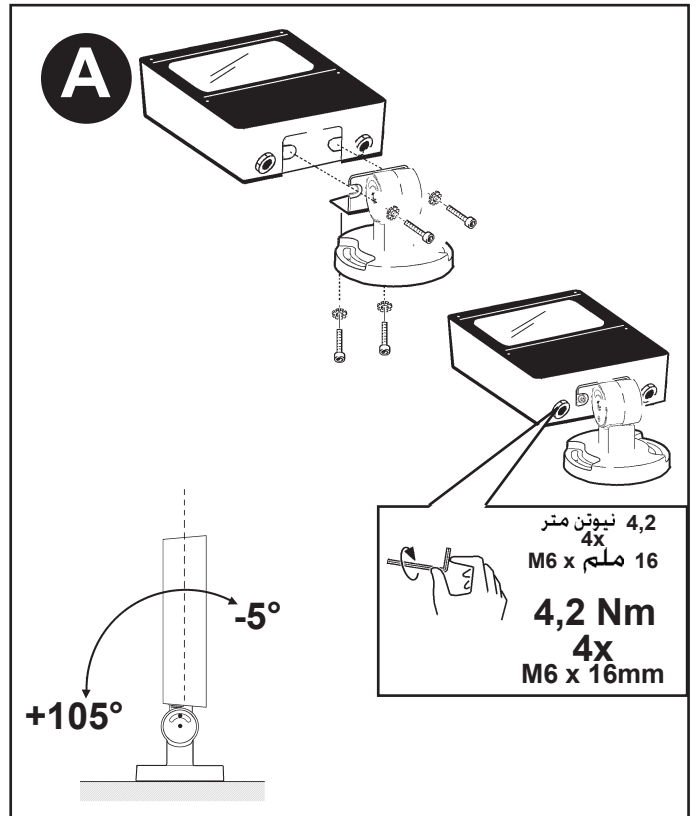


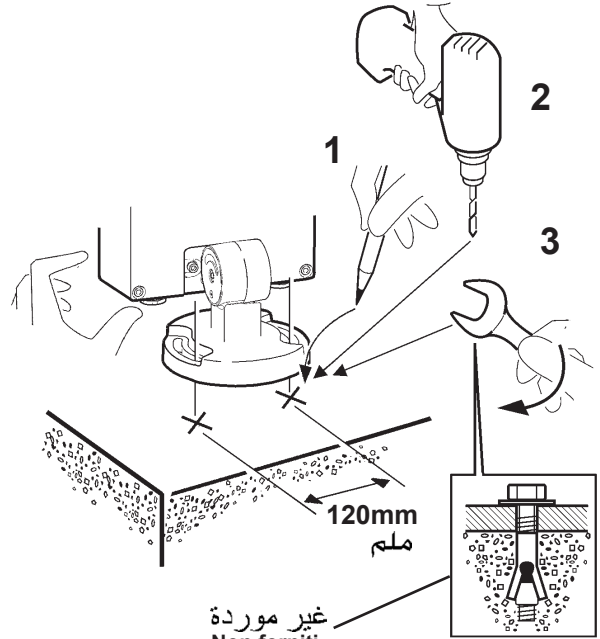
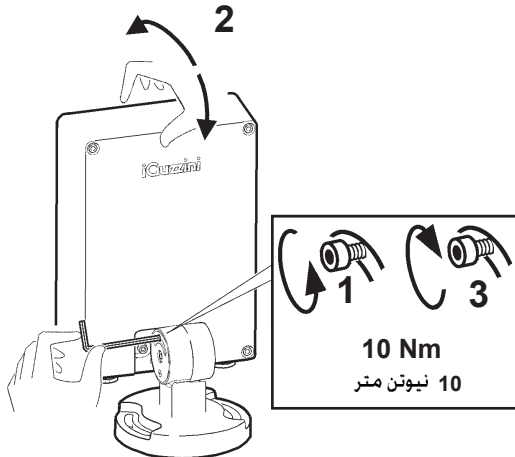
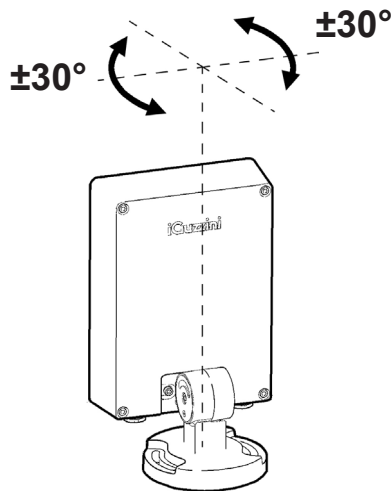
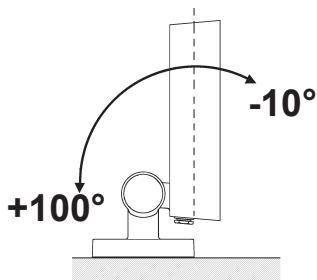
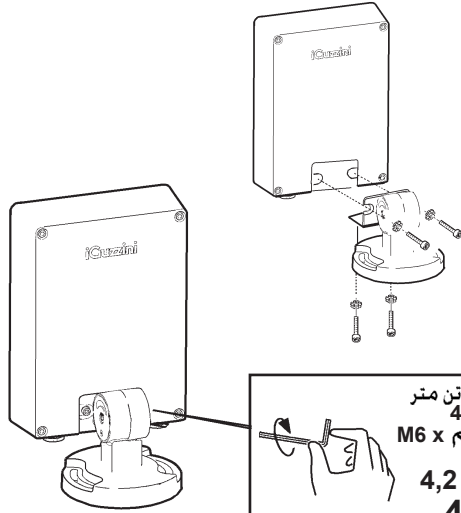
الصفحة ART.	الوزن PESO WEIGHT PESO (Kg) كغم	الأبعاد Dimensioni - Dimen- sions Dimensiones a x b x c x d (mm) ملم	السطح Superficie - Surface Superficie (mq) م ²
E803 - E804 - E805 - E806 P818 - P819 - P820 - P821 P822 - P823 - P824 - P825 P826 - P860 - P861 - P862 P863 - P864 - P865 - P866 P867 - P868 - P869 - P886 P887 - P888 - P889 - P890 P891 - P892 P893	9,05	276 x 81 x 406 x 53	0,112
E913 - E914 - E915 - E916 P806 - P807 P808 - P809 P810 - P811 - P812 - P813 P814 - P815 - P816 - P817 P827 - P848 P849 - P850 P851 - P852 - P853 - P854 P855 - P856 - P857 - P858 P859	8,55	276 x 81 x 406 x 53	0,112
P790 - P791 - P792 - P793 P794 - P795 P796 - P797 P798 - P799 - P800 - P801 P802 - P803 - P804 - P805 P836 - P837 P838 - P839 P840 - P841 - P842 - P843 P844 - P845 - P846 - P847	5,32	214 x 74 x 296 x 53	0,063



ضبط موضع مجموعة العدسة

ORIENTAMENTO DEL VANO OTTICO
ADJUSTING THE POSITION OF THE OPTICAL ASSEMBLY
ORIENTABILIDAD DE LA OPTICA



B

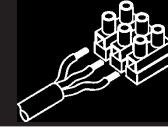
غير موردة
Non forniti
By others
No suministrados

AR استعمال مسامير لولبية امتدادية مع براغي M8 عند تثبيت المنتج. يتم اختيار المسامير اللولبية المطلوب استعماله ايتالون وفولاد وينتفال كيمايوي... حسب مواصفات المادة المكون منها السطح الإستنادي (حج خرسانة، معدن....) الذي يركب عليه المنتج.

IT PER IL FISSAGGIO USARE TASSELLI AD ESPANSIONE CON VITI M8 ; IL TIPO DI TASSELLO DA USARE (NYLON, ACCIAIO, A REAZIONE CHIMICA) E' DA SCEGLIERE IN FUNZIONE DELLE CARATTERISTICHE DEL MATERIALE DI SUPPORTO (MURATURA, CALCESTRUZZO, METALLO) SU CUI VIENE APPLICATO IL PRODOTTO.

EN FOR ATTACHMENT, USE EXPANSION PLUGS WITH M8 SCREW; CHOOSE THE TYPE OF PLUG (NYLON, STEEL, CHEMICAL REACTION) ACCORDING TO THE CHARACTERISTICS OF THE SURFACE (MASONRY, CONCRETE, METAL) TO WHICH IT IS APPLIED.

ES PARA LA FIJACION UTILIZAR TARUGOS DE EXPANSION CON TORNILLOS M8 ; EL TIPO DE TARUGO QUE DEBE USARSE (NYLON, ACERO, DE REACCION QUIMICA) DEBERA ELEGIRSE EN FUNCION DE LAS CARACTERISTICAS DEL MATERIAL DE SOPORTE (MAMPOSTERIA, HORMIGON, METAL) EN EL CUAL DEBE APLICARSE EL PRODUCTO.



AR عند تصميم جهاز الإضاءة والتحديدات الكهربائية، حدد الحد الأقصى للتيار المسموح به، من خلال الأخذ بعين الاعتبار العوامل التالية: 16- أمبير: التيار الاسمي به على لوحة أطراف التوصيل؛ - عامل الأمان للأخذ بعين الاعتبار خازن العاطية والتزامن؛ - العاطية الاسمية المخصصة من قبل الأصناف المفردة، يجب عدم تشغيل موصلات الكيرباتية ضمن قيم الحد الأقصى.

IT Nella progettazione dell'impianto illuminotecnico ed elettrico, determinare le correnti massime ammissibili, considerando i seguenti fattori: - 16A: corrente nominale ammessa dalle morsettiere; - coefficiente di sicurezza per tenere conto delle sovratensioni e contemporaneità; - corrente nominale assorbita dai singoli art.

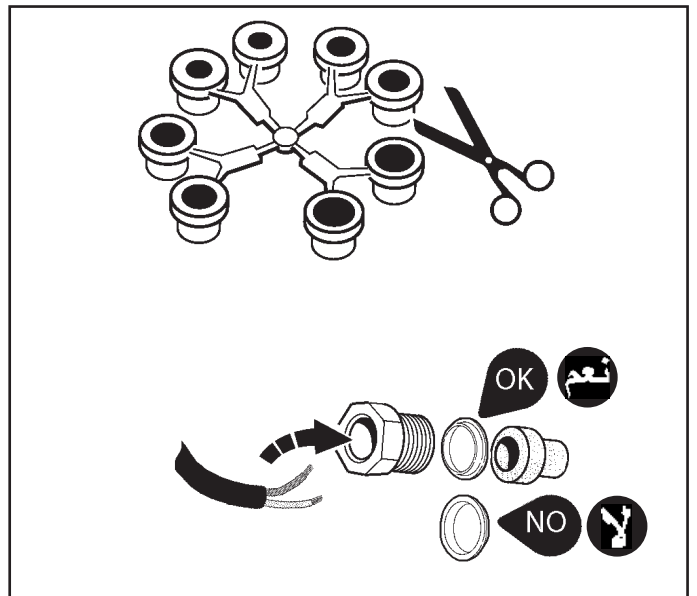
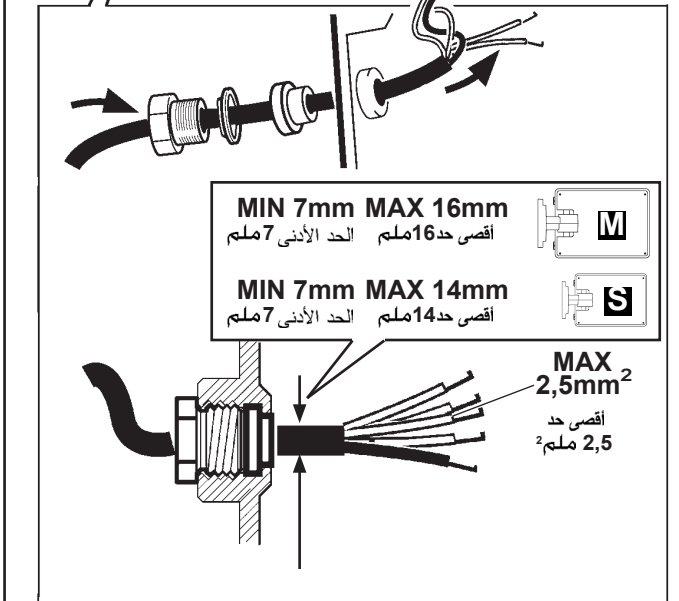
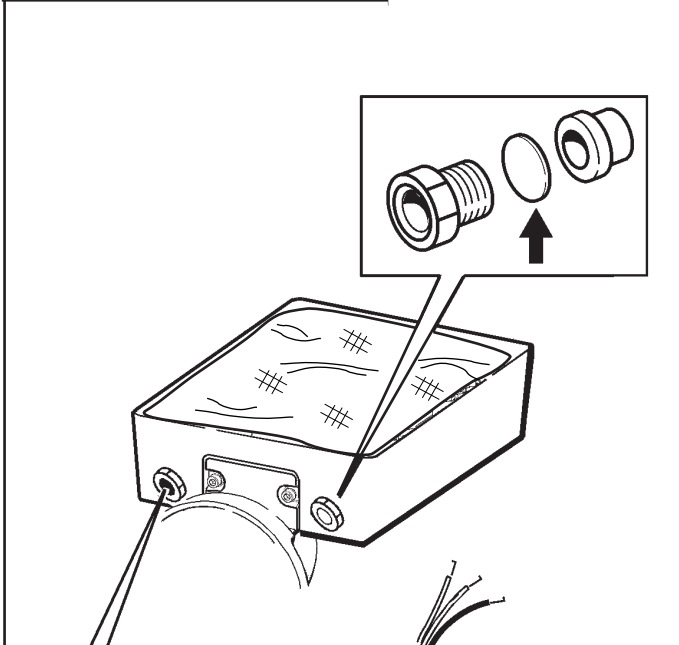
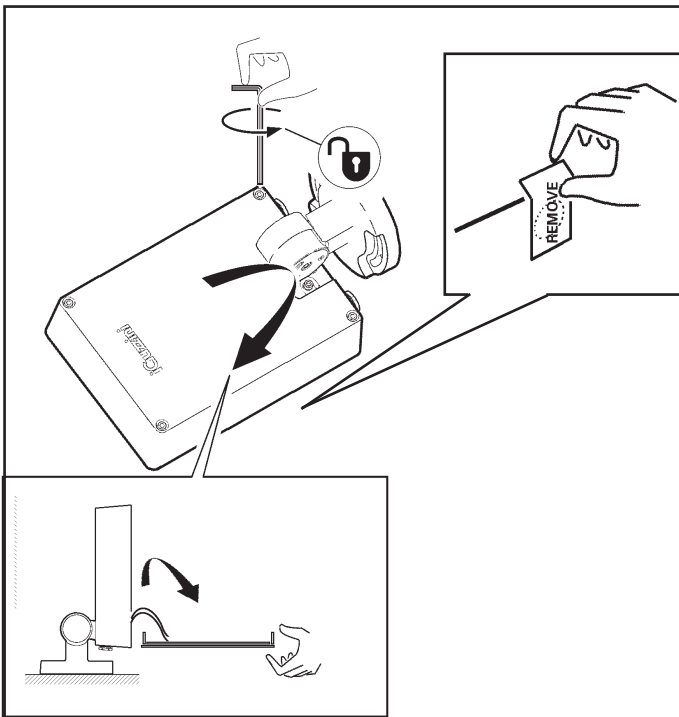
E' buona norma evitare di far lavorare i conduttori dei cavi ai massimi valori.

EN When planning the lighting and electrical system, determine the maximum permitted current, taking into account the following factors: - 32A: the nominal current permitted by terminal blocks; - safety coefficient to allow for excess voltage and contemporaneity; - the nominal current absorbed by single art.

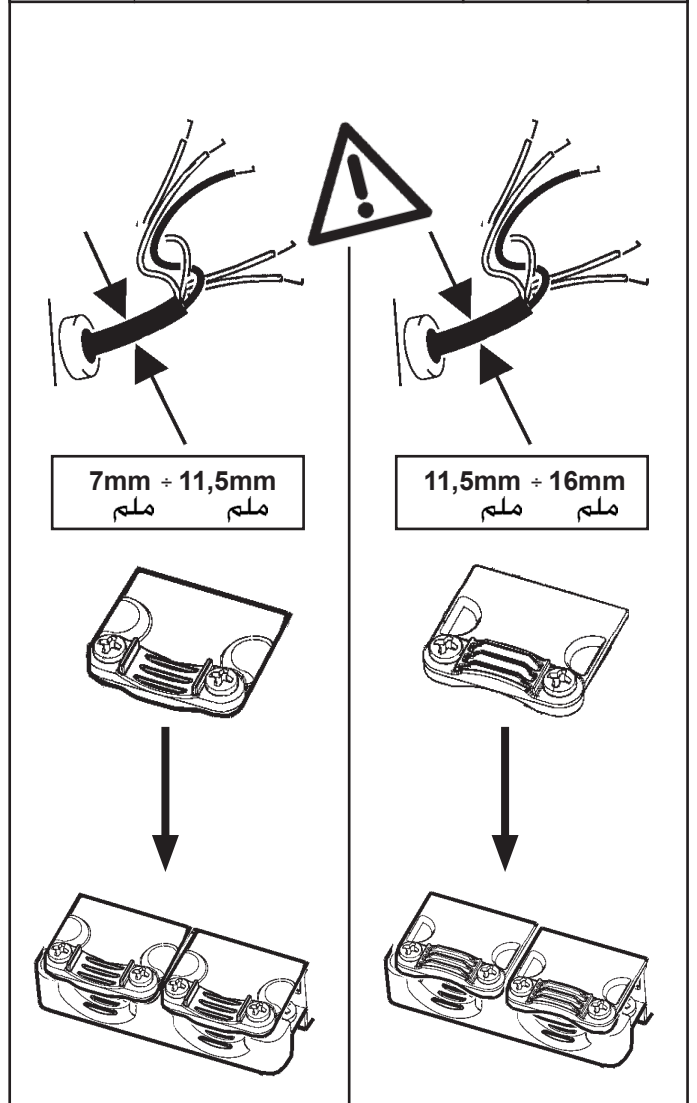
It is recommended that the wires inside the cables are made to operate at the maximum values.

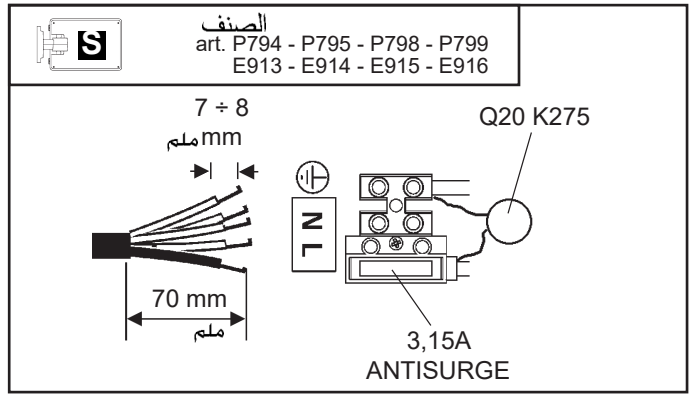
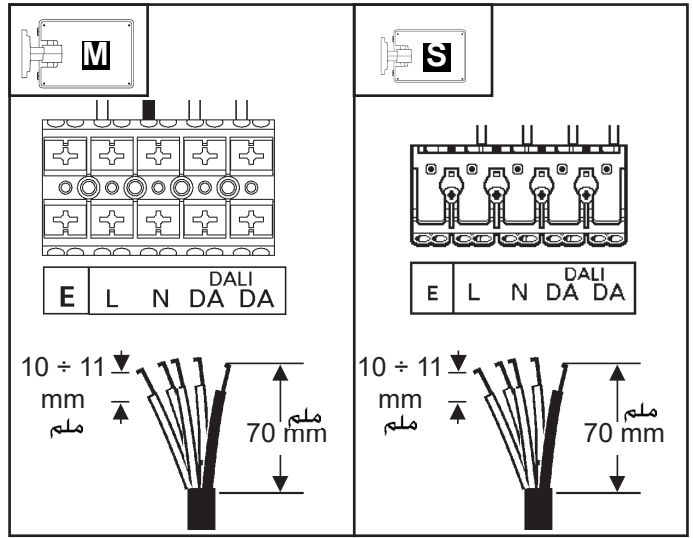
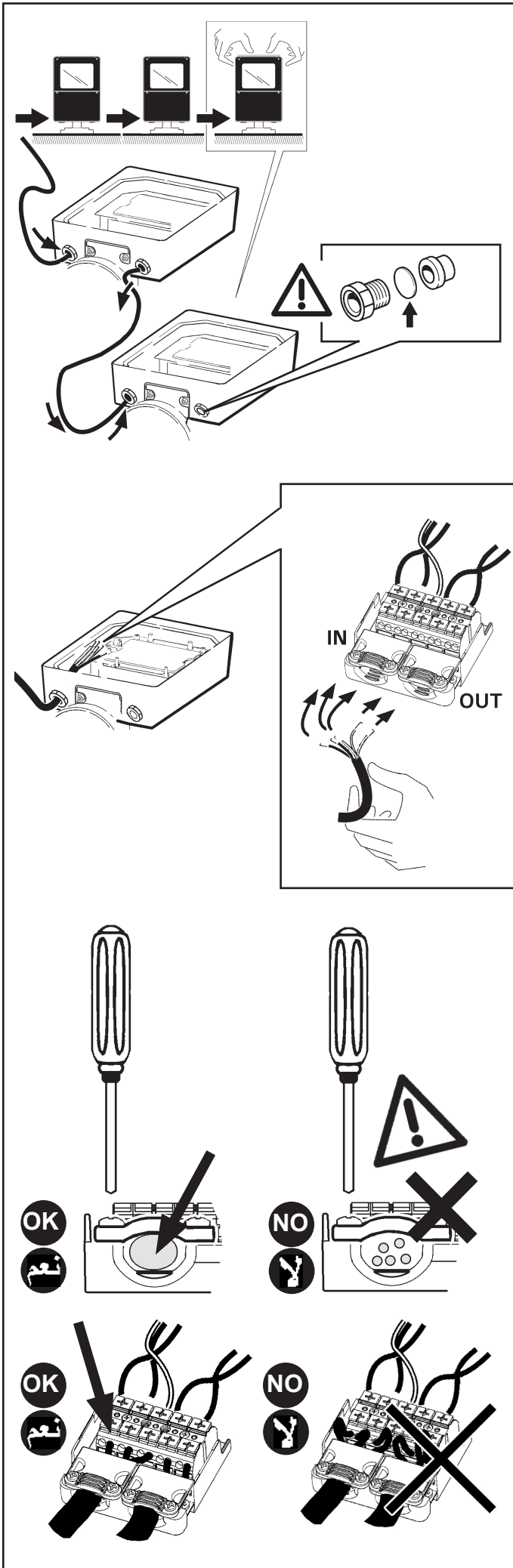
ES Durante la proyectación de la instalación luminotécnica y eléctrica, determinar las corrientes máximas permitidas, en consideración de los factores siguientes: - 32A: corriente nominal permitida de las borneras; - coeficiente de seguridad para considerar sobretensiones y contemporaneidades;

- corriente nominal absorbida por los art. individuales. Se aconseja evitar que los conductores de cables trabajen con valores máximos.



D (mm) ملم	Ø (mm) ملم	D (mm) ملم	Ø (mm) ملم
10,0 ÷ 12,5	11		
12,5 ÷ 14,5	13,5		
14,5 ÷ 16,0	15,5		





الصنف art. P794 - P795 - P798 - P799 E913 - E914 - E915 - E916	عناوين DALI INDIRIZZI DALI DALI ADDRESSES DIRECCIONES DALI
DALI شحنة / DALI حمل CARICO DALI / DALI LOAD CHARGE DALI CARGA DALI	DALI عنوان INDIRIZZI DALI DALI ADDRESSES DIRECCIONES DALI
1 (2 mA)	1

المخرجات (W) Output - Output - Salida (W)	التدفق (lm) Flusso - Flux - Flujo (lm)
STD BY (<0,5W)	0%
28%	30%
36%	40%
46%	50%
56%	60%
66%	70%
76%	80%
88%	90%
100%	100%

AR المنتج متوافق مع المعيار "دالي" ؛ وذلك مع الإشارة إلى المعايير EN 62386-101, EN62386-102, EN62386-207

IT Il prodotto è conforme allo standard DALI, con riferimento alle norme EN 62386-101, EN62386-102, EN62386-207.

EN The product complies with the DALI standard, with reference to the EN 62386-101, EN 62386-102 and EN 62386-207 standards.

ES El producto es conforme al estándar DALI, con referencia a las normas EN 62386-101, EN62386-102, EN62386-207.

PROGRAMMING

الصنف art.
NO P794 - P795 - P798 - P799 - E913 - E914 - E915
 E916

AR يجب أن يقوم بالبرمجة فني خبير ومؤهل وبكل أمان.

IT - La programmazione deve essere fatta da personale esperto ed in sicurezza.

EN - Programming must be performed by expert personnel operating in safe conditions.

ES - La programación debe ser efectuada por personal experto y de manera segura.

BY WIRING

AR لبرمجة واجهة المستخدم عبر الكابل يجب بالضرورة الاتصال بشركة "iGuzzini" وتبليغها بنوعية مزود الطاقة المستخدم الموجود على المنتج.

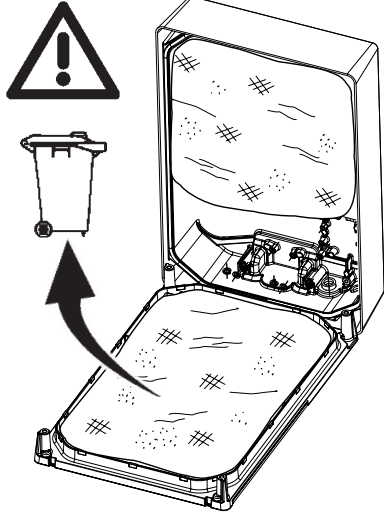
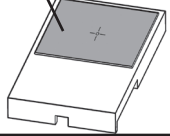
IT Per la programmazione con interfaccia via cavo è necessario contattare la "iGuzzini" comunicando il tipo di alimentatore montato sul prodotto.

EN Per la programmazione con interfaccia via cavo è necessario contattare la "iGuzzini" comunicando il tipo di alimentatore montato sul prodotto.

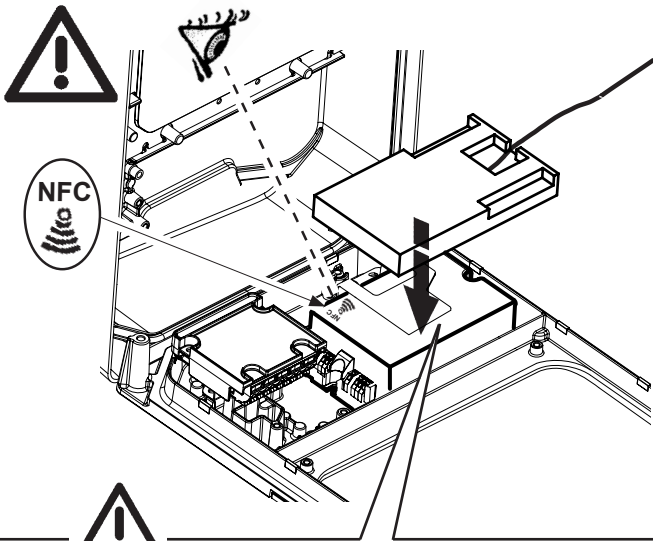
ES Per la programación con interfaccia via cavo è necesario contactar la "iGuzzini" comunicando il tipo di alimentatore montato sul prodotto.

BY "NFC":

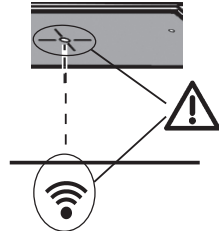
الصفحة
art. X410



أبعد أداة الحماية
TOGLIERE LA PROTEZIONE
REMOVE THE PROTECTIVE
ELEMENT
QUITAR LA PROTECCIÓN



الصفحة
art. X410

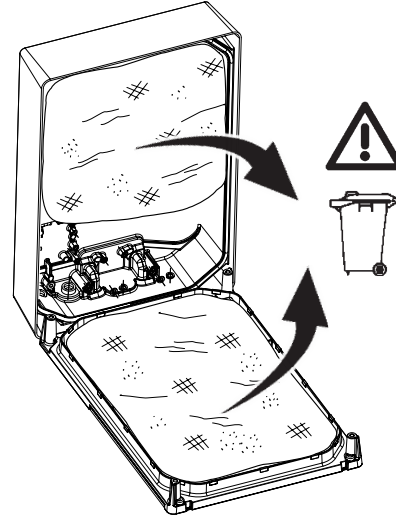


AR من الممكن أيضًا برمجة المنتج عبر NFC باستخدام هاتف ذكي باستخدام تطبيق البرمجة الخاص بالشركة المصنعة لبرنامج التشغيل. لمزيد من التفاصيل راجع الموقع الإلكتروني www.iguzzini.com.

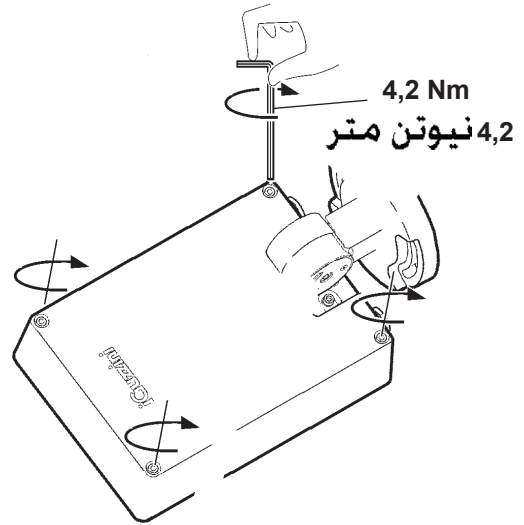
IT E' possibile programmare il prodotto via NFC anche con smartphone utilizzando l'APP di programmazione del costruttore del driver. Per dettagli vedi il sito www.iguzzini.com.

EN The product can be programmed via NFC even with a smartphone using the driver manufacturer's programming APP. For more details, see the www.iguzzini.com website.

ES El producto se puede programar por NFC, incluso con un teléfono móvil utilizando la aplicación de programación del fabricante del controlador. Para más información, entrar en www.iguzzini.com.



أبعد أداة الحماية
TOGLIERE LA PROTEZIONE
REMOVE THE PROTECTIVE
ELEMENT
QUITAR LA PROTECCIÓN



4,2 Nm

4,2 نيوتن متر



AR "تجنب فتح المنتج في ظروف جوية رطبة"

IT "Evitare di aprire il prodotto in presenza di condizioni ambientali umide"

EN "Avoid opening the product in damp weather conditions"

ES "No abrir el producto en presencia de humedad en el ambiente"

AR ملاحظة: لاستبدال الضوء، اتصل بشركة iGuzzini

IT N.B.: Per la sostituzione del LED contattare l'azienda iGuzzini.

EN N.B.: For information on LED replacement please contact iGuzzini.

ES NOTA: Para sustituir el LED llame a la empresa iGuzzini.



AR لا يمكن استعمال المنتج في حالة كسر الزجاج، وبالتالي يجب الاتصال بالمصنع لاستبداله.

IT In caso di rottura del vetro il prodotto non può essere utilizzato, contattare il costruttore per la sua sostituzione.

EN Should the glass break, the product cannot be used and you should contact the manufacturer for its replacement.

ES No utilizar el producto en caso de ruptura del vidrio y contactar el fabricante para la sustitución.



AR يجب عدم محاولة تثبيت المصدر الضوئي في أثناء تشغيله

IT Non fissare la sorgente luminosa durante il suo funzionamento.

EN Do not stare at the operating lighting source

ES No mire directamente a la fuente luminosa durante el funcionamiento.



AR

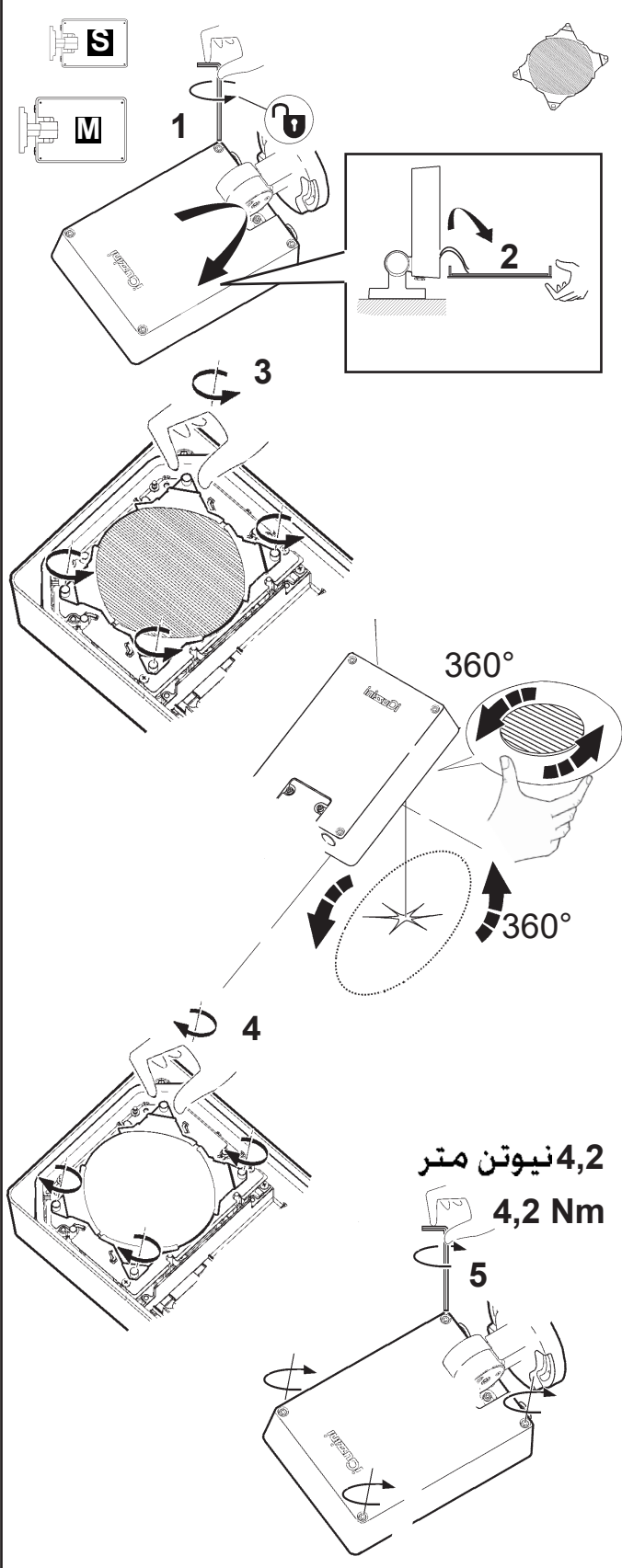
تنبيه، خطر الصدمة الكهربائية

IT Attenzione, rischio di scossa elettrica

EN Caution, risk of electric shock

ES Atención: riesgo de descarga eléctrica

ART. P802 - P803 - P814 - P815 - P824 - P825 P844 - P845 - P856 - P857 - P866 - P867



AR ننصح بصيغتها بصورة سريعة في حالة تراجد اترطوبة و الأمطار زلتصح بعد ترك المنتج مغلوقا لفترة طويلة.

IT Si consiglia di effettuare la regolazione dell'intensità luminosa rapidamente in assenza di umidità o pioggia e di non lasciare per lungo tempo il prodotto aperto.

EN We recommend adjusting light intensity quickly with no rain/humidity and leaving the product open only for a short time.

ES Se recomienda efectuar la regulación de la intensidad luminosa de manera rápida en ausencia de humedad o lluvia sin dejar el producto abierto durante mucho tiempo.

AR عند غلق المنتج، تجنب سحق الكابلات الكهربائية وتركه في الخارج، قد يؤدي ذلك إلى غلق المنتج بشكل غير صحيح.

IT Richiudendo il prodotto evitare di schiacciare i cavi elettrici e di lasciare il cavetto di sicurezza all'esterno, compromettendo la corretta chiusura del prodotto.

EN When closing the product, do not compress the electrical cables and do not leave the safety cable outside, as this would cause the product to close incorrectly.

ES Cuando cierre el producto, tenga cuidado de no aplastar los cables eléctricos ni dejar el cable de seguridad fuera, porque perjudicaría el cierre correcto del producto.

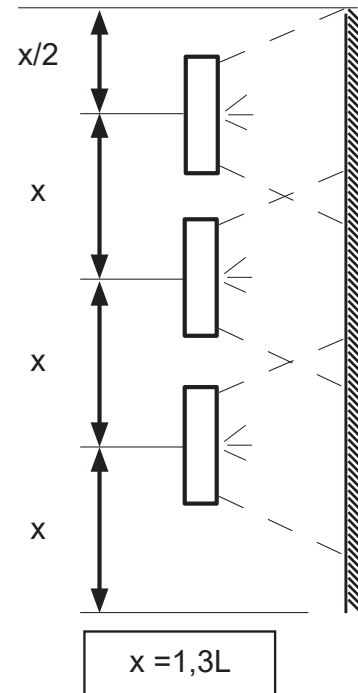
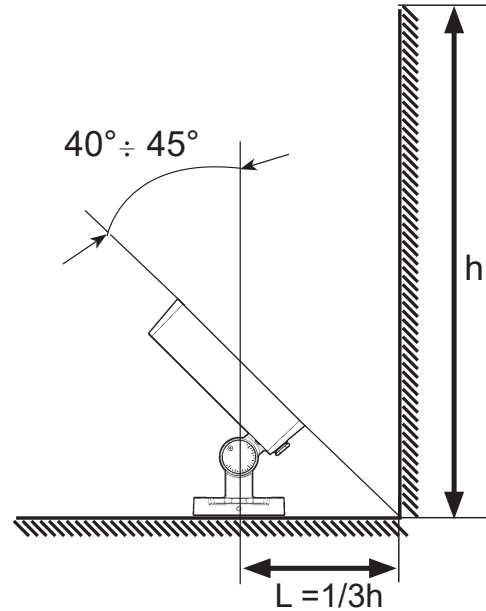
الصنف art. P804 - P805 - P816 - P817 - P826 - P827 - P846
P847 - P858 - P859 - P868 - P869 - P802 - P803
P814 - P815 - P824 - P825 - P844 - P845 - P856
P857 - P866 - P867



الصنف
art. MY58 - MY59

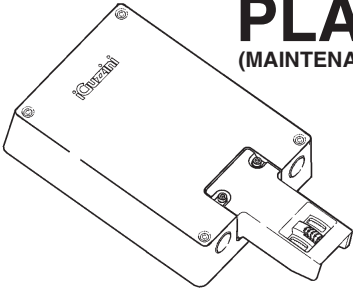


الصنف
art. MY60 - MY61



الصف ART.	OUTSIDE TEMPERATURE MAX	
P794 - P795 - P798 - P799 E913 - E914 - E915 - E916	⌄ 25°C	cl. I
P790 - P791 - P792 - P793 P796 - P797 - P800 - P801 P802 - P803 - P804 - P805 P806 - P807 - P808 - P809 P810 - P811 - P812 - P813 P814 - P815 - P816 - P817 E803 - E804 - P818 - P819 P820 - P821 - P822 - P823 P824 - P825 - P826 - P827 P836 - P837 - P838 - P839 P840 - P841 - P842 - P843 P844 - P845 - P846 - P847 P848 - P849 - P850 - P851 P852 - P853 - P854 - P855 P856 - P857 - P858 - P859 E805 - E806 - P860 - P861 P862 - P863 - P864 - P865 P866 - P867 - P868 - P869	⌄ 40°C	cl. II

PLATEA PRO (MAINTENANCE INSTRUCTION SHEET)



تَحذِير :

لا يمكن ضمان سلامة هذا الجهاز إلا إذا التزمت بهذه التعليمات. يجب حفظها في مكان آمن.

ATTENZIONE:

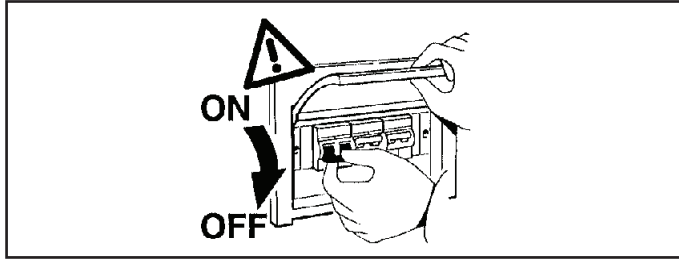
LA SICUREZZA DELL'APPARECCHIO E' GARANTITA SOLO CON L'USO APPROPRIATO DELLE SEGUENTI ISTRUZIONI; PERTANTO E' NECESSARIO CONSERVARLE.

WARNING:

THE SAFETY OF THIS FIXTURE IS GUARANTEED ONLY IF YOU COMPLY WITH THESE INSTRUCTIONS; REMEMBER TO CONSERVE IN A SAFE PLACE.

ATENCION:

LA SEGURIDAD DEL APARATO SE GARANTIZA SOLO CUMPLIENDO CUIDADOSAMENTE LAS SIGUIENTES INSTRUCCIONES; POR ELLO, ES NECESARIO CONSERVARLAS.



ملاحظة: ملاحظة: أثناء تركيب نظام . يجب التقيد بحرص بالنظم السائدة المتعلفة بالشبكة الكهربائية.

N.B.: DURANTE L'INSTALLAZIONE DEL SISTEMA RISPETTARE SCRUPolosAMENTE LE NORME IMPIANTISTICHE VIGENTI.

N.B.: WHEN INSTALLING THE SYSTEM STRICTLY COMPLY WITH ALL REGULATIONS ON INSTALLATION IN FORCE.

N.B.: DURANTE LA INSTALACION DEL SISTEMA RESPETAR ESCRUPolosAMENTE LAS NORMAS DE INSTALACION VIGENTES.

قم بإجراء عمليات الكشف والاستبدال بموجب التسلسل المدون أدناه:

1 - استبدال المصهر والفاريسطور (إن وجد)

2 - استبدال الإلكترونيات

3 - استبدال الليد

MODALITA' DI INTERVENTO IN CASO DI GUASTO O MANUTENZIONE.
EFFETTUARE I CONTROLLI E LE SOSTITUZIONI NELLA SEQUENZA INDICATA DI SEGUITO:

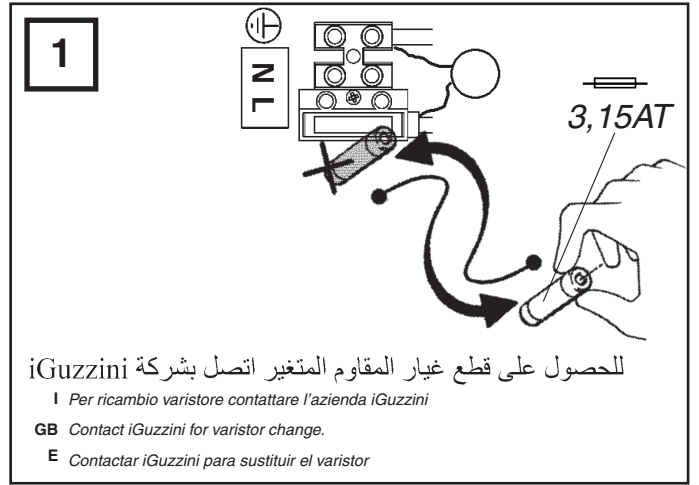
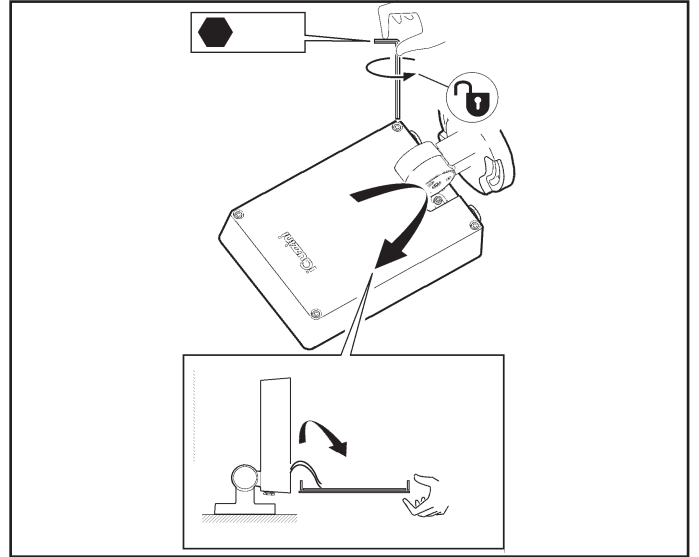
- 1- SOSTITUZIONE DEL FUSIBILE E DEL VARISTORE (dove presente)
- 2 - SOSTITUZIONE DELL'ELETTRONICA
- 3 - SOSTITUZIONE DEL LED

INTERVENTION METHOD IN THE EVENT OF A BREAKDOWN OR MAINTENANCE WORK.
PERFORM THE FOLLOWING SEQUENCE OF CHECKING AND REPLACEMENT PROCEDURES:

- 1 - REPLACE FUSE AND VARISTOR (if any)
- 2- REPLACEMENT OF ELECTRONICS
- 3- LED REPLACEMENT

MODO DE INTERVENCIÓN EN CASO DE AVERÍA O MANTENIMIENTO.
REALIZAR LOS CONTROLES Y LAS SUSTITUCIONES EN LA SECUENCIA INDICADA A CONTINUACIÓN:

- 1 - SUSTITUCIÓN DEL FUSIBLE Y DEL VARISTOR (si está presente)
- 2- SUSTITUCIÓN DE LA ELECTRÓNICA
- 3- SUSTITUCIÓN DEL LED



للحصول على قطع غيار المقاوم المتغير اتصل بشركة iGuzzini

I Per ricambio varistore contattare l'azienda iGuzzini

GB Contact iGuzzini for varistor change.

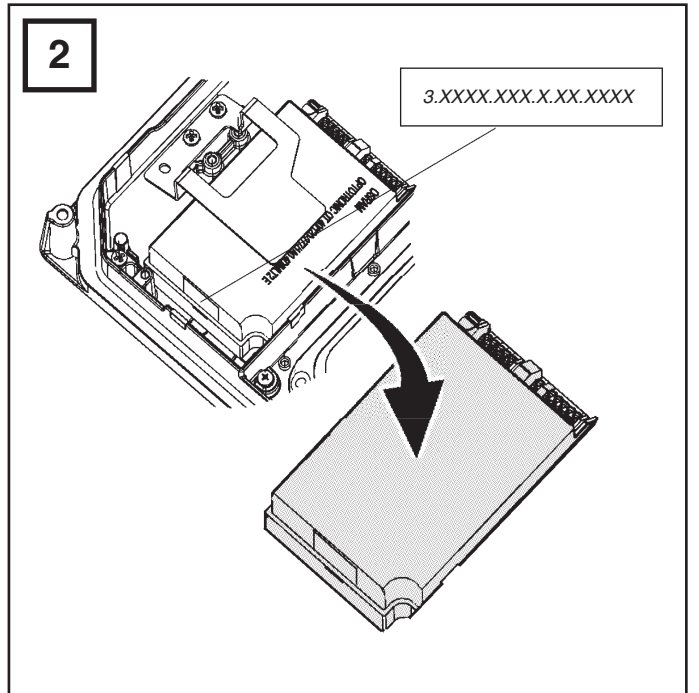
E Contactar iGuzzini para sustituir el varistor

إذا استمر العطل، اتبع الإجراءات الموضحة في الأشكال ذات الصلة.

I Se il guasto persiste, seguire la procedura riportata nelle relative figure.

GB If the fault persists, follow the procedure as detailed in the corresponding figures.

E Si la avería subsiste, continuar con el procedimiento indicado en las respectivas figuras.



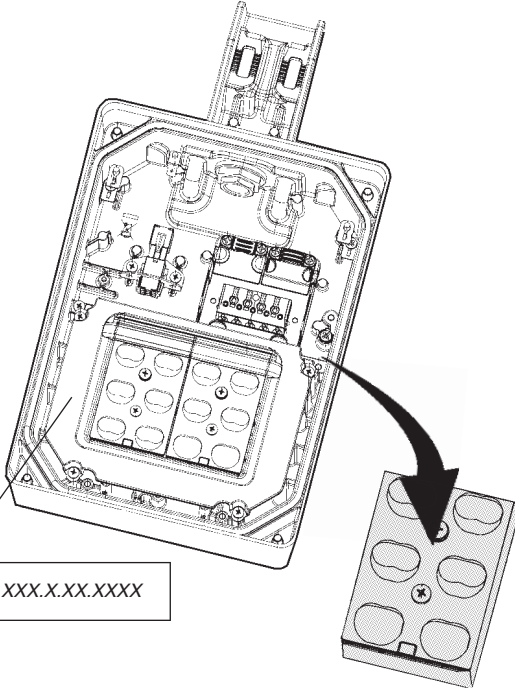
إذا استمر العطل، اتبع الإجراءات الموضحة في الأشكال ذات الصلة.

I Se il guasto persiste, seguire la procedura riportata nelle relative figure.

GB If the fault persists, follow the procedure as detailed in the corresponding figures.

E Si la avería subsiste, continuar con el procedimiento indicado en las respectivas figuras.

3



3.XXXX.XXX.X.XX.XXXX

من الممكن استبدال خلية مصابيح Led التي لا تعمل والاتصال بشركة iGuzzini.

I E' possibile sostituire la singola cella di Leds non funzionante, contattare la iGuzzini.

GB Malfunctioning LED cells can be replaced individually. Contact iGuzzini.

E Se puede sustituir la celda del Led que no funciona. Contactar iGuzzini.

اتصل بشركة iGuzzini لتحديد قطعة القياس الصحيحة. من خلال التبليغ عن رمز المنتج 3.XXXX.XXX.X.XX.XXXX المبيّن على المنتج نفسه.

I Contattare la iGuzzini per identificare il ricambio corretto comunicando il codice prodotto 3.XXXX.XXX.X.XX.XXXX riportato sul prodotto.

GB Contact iGuzzini to identify the correct spare part by specifying the product code 3.XXXX.XXX.X.XX.XXXX that appears on the product.

E Contactar con la empresa iGuzzini para identificar el repuesto correcto informando el código del producto 3.XXXX.XXX.X.XX.XXXX indicado en el producto.



- IT** Il prodotto è protetto alle sovratensioni di modo comune e differenziale secondo i valori riportati nella scheda tecnica di prodotto, consultabile nel sito www.iguzzini.com, e risponde alle normative EN61000-4-5. Inserire SPD (SURGE PROTECTION DEVICE) in presenza di reti non adeguatamente protette, secondo le normative impiantistiche nazionali vigenti in ciascun paese. Fare riferimento alla guida CEI 34-156
- EN** The product is protected against common and differential mode surges in compliance with the values stipulated in the product's technical sheet that can be viewed on the www.iguzzini.com website and complies with the EN61000-4-5 standard. Enable the SPD (SURGE PROTECTION DEVICE) if networks are used that are not adequately protected according to the national system standards in force in the country in question. Refer to the CEI 34-156 guide.
- FR** Le produit est protégé des surtensions de mode commun et différentiel selon les valeurs indiquées sur la fiche technique, à consulter sur le site www.iguzzini.com, et est conforme aux normes EN61000-4-5. Installer un SPD (SURGE PROTECTION DEVICE/dispositif de protection contre les surtensions) en présence de réseaux insuffisamment protégés, selon les normes nationales en matière d'installations en vigueur dans chaque pays. Veuillez consulter le guide CEI 34-156.
- DE** Das Produkt besitzt einen Gleichtakt- und Gegentakt-Überspannungsschutz in der auf dem technischen Datenblatt angegebenen Höhe. Dieses finden Sie auf der Website www.iguzzini.com. Der Überspannungsschutz entspricht den Vorschriften EN61000-4-5. Setzen Sie den SPD (SURGE PROTECTION DEVICE) gemäß den geltenden nationalen Vorschriften des Einbauortes bei nicht ausreichend geschützten Netzen ein. Beziehen Sie sich dabei auf die Richtlinie CEI 34-156.
- NL** Het product wordt beschermd tegen normale en differentiële overspanning volgens de waarden van het technische productblad dat geraadpleegd kan worden op de website www.iguzzini.com. Het product is in overeenstemming met de norm EN61000-4-5. SPD (SURGE PROTECTION DEVICE) aanbrengen in het geval van onvoldoende beschermde netwerken, overeenkomstig de nationale wetten met betrekking tot installaties die in elk land van toepassing zijn. Raadpleeg de gids IEC 34-156.
- ES** El producto se ha protegido contra las sobretensiones de modo común y diferencial de acuerdo con los valores indicados en la ficha técnica de producto que se puede consultar en la página web www.iguzzini.com y es conforme con las normas EN61000-4-5. Introducir SPD (SURGE PROTECTION DEVICE) en presencia de redes sin la protección adecuada, según lo establecido por las normas nacionales de cada país aplicables en materia de instalaciones. Consultar la guía CEI 34-156.
- DA** Produktet er beskyttet mod overspænding på almindelig og differentiell vis i henhold til de anførte værdier i produktdatabladet, som kan konsulteres på webstedet www.iguzzini.com, og overholder bestemmelserne i EN61000-4-5. Indsæt SPD (SURGE PROTECTION DEVICE - OVERSPÆNDINGSSIKRING) hvis netværket ikke er udstyret med en passende beskyttelse, i overensstemmelse med de gældende forskrifter for anlæg i brugslandet. Jfr.IEC-vejledning 34-156.
- NO** Produktet er beskyttet mot overspenning på vanlig måte og med differensialbryter, i henhold til verdiene som er angitt i det tekniske kortet til produktet, se nettstedet www.iguzzini.com, og er i samsvar med standarden EN61000-4-5. Installer SPD (SURGE PROTECTION DEVICE) ved nett som ikke har egnet beskyttelse, i henhold til de nasjonale standardene som gjelder i hvert enkelt land. Se retningslinjene CEI 34-156.
- SV** Produkten är skyddad mot överspänning i gemensamt och differentiell läge, i enlighet med värdena som återges i produktens tekniska datablad som finns på webbplatsen www.iguzzini.com. Produkten är överensstämmande med standard SS-EN61000-4-5. Koppla in SPD (SURGE PROTECTION DEVICE) om det förekommer nätverk som inte är korrekt skyddade, i enlighet med nationella systemstandarder som är gällande i respektive land. Se CEI-guide 34-156.
- RU** Продукт защищён от превышения обычного и дифференциального напряжения в соответствии со значениями, приведёнными в технических характеристиках продукта, указанных на сайте www.iguzzini.com, и отвечает требованиям стандарта EN61000-4-5. При использовании сети без надлежащей защиты установите ограничитель перенапряжений в соответствии с требованиями действующих норм. Смотрите руководство CEI 34-156.
- ZH** 根据产品技术表 (可到网站www.iguzzini.com查阅) 中所示的值, 该产品可防止共模和差分过电压, 并符合EN61000-4-5法规。根据各国现行的国家线路系统法规, 在网络不具备充分保护的情况下插入SPD (浪涌保护装置)。请参考CEI 34-156指南。

AR

المنتج محمي ضد الجهد المفرط العام والتفاضلي وفقاً للقيم المدونة في ورقة بيانات المنتج، المتاحة للاستشارة على الموقع www.iguzzini.com والتي تتوافق مع معايير التوجيه EN61000-4-5. أدخل SPD (جهاز الحماية من زيادة التيار) في حالة وجود الشبكات الغير محمية بشكل كاف وفقاً للوائح الأجهزة الوطنية السارية في كل بلد. راجع الدليل 34-CEI 156



- IT** Il prodotto è protetto alle sovratensioni di modo comune e differenziale secondo i valori riportati nella scheda tecnica di prodotto, consultabile nel sito www.iguzzini.com, e risponde alle normative EN61000-4-5. Inserire SPD (SURGE PROTECTION DEVICE) in presenza di reti non adeguatamente protette, secondo le normative impiantistiche nazionali vigenti in ciascun paese. Fare riferimento alla guida CEI 34-156
- EN** The product is protected against common and differential mode surges in compliance with the values stipulated in the product's technical sheet that can be viewed on the www.iguzzini.com website and complies with the EN61000-4-5 standard. Enable the SPD (SURGE PROTECTION DEVICE) if networks are used that are not adequately protected according to the national system standards in force in the country in question. Refer to the CEI 34-156 guide.
- FR** Le produit est protégé des surtensions de mode commun et différentiel selon les valeurs indiquées sur la fiche technique, à consulter sur le site www.iguzzini.com, et est conforme aux normes EN61000-4-5. Installer un SPD (SURGE PROTECTION DEVICE/dispositif de protection contre les surtensions) en présence de réseaux insuffisamment protégés, selon les normes nationales en matière d'installations en vigueur dans chaque pays. Veuillez consulter le guide CEI 34-156.
- DE** Das Produkt besitzt einen Gleichtakt- und Gegentakt-Überspannungsschutz in der auf dem technischen Datenblatt angegebenen Höhe. Dieses finden Sie auf der Website www.iguzzini.com. Der Überspannungsschutz entspricht den Vorschriften EN61000-4-5. Setzen Sie den SPD (SURGE PROTECTION DEVICE) gemäß den geltenden nationalen Vorschriften des Einbauortes bei nicht ausreichend geschützten Netzen ein. Beziehen Sie sich dabei auf die Richtlinie CEI 34-156.
- NL** Het product wordt beschermd tegen normale en differentiële overspanning volgens de waarden van het technische productblad dat geraadpleegd kan worden op de website www.iguzzini.com. Het product is in overeenstemming met de norm EN61000-4-5. SPD (SURGE PROTECTION DEVICE) aanbrengen in het geval van onvoldoende beschermde netwerken, overeenkomstig de nationale wetten met betrekking tot installaties die in elk land van toepassing zijn. Raadpleeg de gids IEC 34-156.
- ES** El producto se ha protegido contra las sobretensiones de modo común y diferencial de acuerdo con los valores indicados en la ficha técnica de producto que se puede consultar en la página web www.iguzzini.com y es conforme con las normas EN61000-4-5. Introducir SPD (SURGE PROTECTION DEVICE) en presencia de redes sin la protección adecuada, según lo establecido por las normas nacionales de cada país aplicables en materia de instalaciones. Consultar la guía CEI 34-156.
- DA** Produktet er beskyttet mod overspænding på almindelig og differentiell vis i henhold til de anførte værdier i produktdatabladet, som kan konsulteres på webstedet www.iguzzini.com, og overholder bestemmelserne i EN61000-4-5. Indsæt SPD (SURGE PROTECTION DEVICE - OVERSPÆNDINGSSIKRING) hvis netværket ikke er udstyret med en passende beskyttelse, i overensstemmelse med de gældende forskrifter for anlæg i brugslandet. Jfr.IEC-vejledning 34-156.
- NO** Produktet er beskyttet mot overspenning på vanlig måte og med differensialbryter, i henhold til verdiene som er angitt i det tekniske kortet til produktet, se nettstedet www.iguzzini.com, og er i samsvar med standarden EN61000-4-5. Installer SPD (SURGE PROTECTION DEVICE) ved nett som ikke har egnet beskyttelse, i henhold til de nasjonale standardene som gjelder i hvert enkelt land. Se retningslinjene CEI 34-156.
- SV** Produkten är skyddad mot överspänning i gemensamt och differentiell läge, i enlighet med värdena som återges i produktens tekniska datablad som finns på webbplatsen www.iguzzini.com. Produkten är överensstämmande med standard SS-EN61000-4-5. Koppla in SPD (SURGE PROTECTION DEVICE) om det förekommer nätverk som inte är korrekt skyddade, i enlighet med nationella systemstandarder som är gällande i respektive land. Se CEI-guide 34-156.
- RU** Продукт защищён от превышения обычного и дифференциального напряжения в соответствии со значениями, приведёнными в технических характеристиках продукта, указанных на сайте www.iguzzini.com, и отвечает требованиям стандарта EN61000-4-5. При использовании сети без надлежащей защиты установите ограничитель перенапряжений в соответствии с требованиями действующих норм. Смотрите руководство CEI 34-156.
- ZH** 根据产品技术表 (可到网站www.iguzzini.com查阅) 中所示的值, 该产品可防止共模和差分过电压, 并符合EN61000-4-5法规。根据各国现行的国家线路系统法规, 在网络不具备充分保护的情况下插入SPD (浪涌保护装置)。请参考CEI 34-156指南。

AR

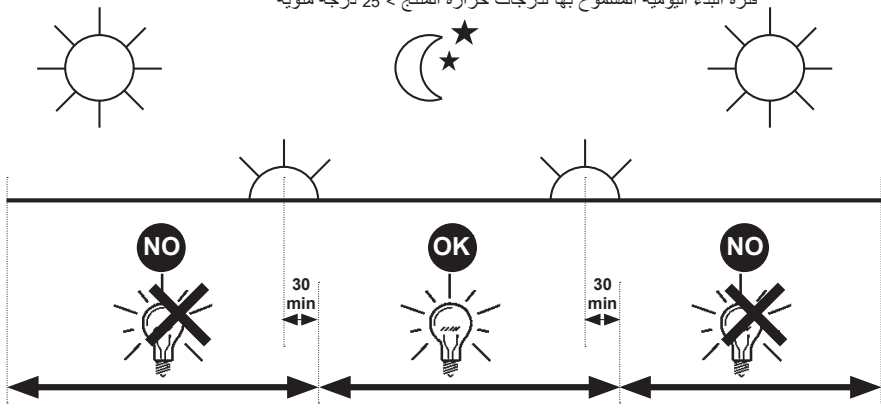
المنتج محمي ضد الجهد المفرط العام والتفاضلي وفقاً للقيم المدونة في ورقة بيانات المنتج، المتاحة للاستشارة على الموقع www.iguzzini.com والتي تتوافق مع معايير التوجيه EN61000-4-5. أدخل SPD (جهاز الحماية من زيادة التيار) في حالة وجود الشبكات الغير محمية بشكل كاف وفقاً للوائح الأجهزة الوطنية السارية في كل بلد. راجع الدليل 34-CEI 156

IT PERIODO GIORNALIERO DI ACCENSIONE AMMESSO PER TEMPERATURE DI PRODOTTO >25°C
 EN ALLOWED DAILY OPERATION PERIOD FOR PRODUCT TEMPERATURES >25°C
 FR DURÉE QUOTIDIENNE D'ALLUMAGE ADMISSIBLE POUR DES TEMPÉRATURES DU PRODUIT >25°C
 DE ERLAUBTE TÄGLICHE EINSCHALTDAUER FÜR PRODUKTTEMPERATUREN > 25°C
 NL DAGELIJKSE ONTSTEKINGSPERIODE TOEGESTAAN VOOR EEN PRODUCTTEMPERATUUR >25°C
 ES PERIODO DIARIO DE ENCENDIDO PERMITIDO PARA TEMPERATURAS DE PRODUCTO >25 °C
 DA TILLADT TIDSRUM FOR DAGLIG TÆNDING FOR PRODUKTTEMPERATURER >25°C
 NO TILLATT TENNINGSTID PR. DAG FOR PRODUKTTEMPERATURER >25°C
 SV TILLÅTEN DAGLIG PERIOD SOM PRODUKTEN KAN VARA TÄND FÖR PRODUKTTEMPERATURER >25°C
 RU ЕЖЕДНЕВНАЯ ДОПУСТИМАЯ ПРОДОЛЖИТЕЛЬНОСТЬ РАБОТЫ ДЛЯ ТЕМПЕРАТУРЫ ИЗДЕЛИЯ >25°C
 ZH 产品温度高于25°C时允许的正常运行时长

iGuzini

1.154.627.03
 IS09175/03

AR فترة البدء اليومية المسموح بها لدرجات حرارة المنتج < 25 درجة مئوية

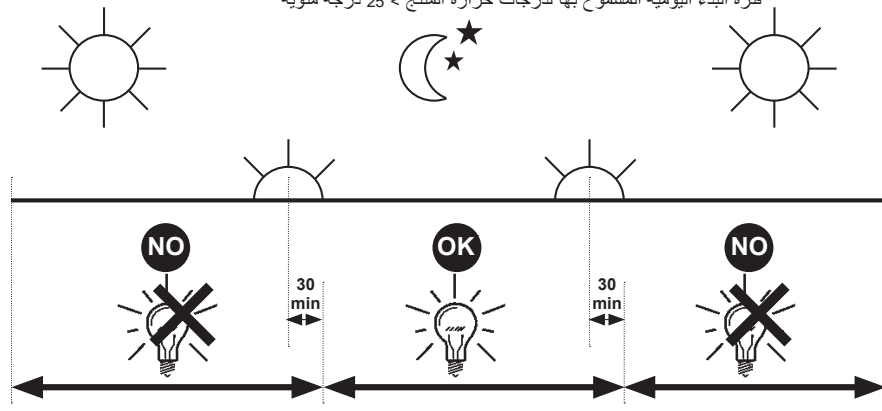


IT PERIODO GIORNALIERO DI ACCENSIONE AMMESSO PER TEMPERATURE DI PRODOTTO >25°C
 EN ALLOWED DAILY OPERATION PERIOD FOR PRODUCT TEMPERATURES >25°C
 FR DURÉE QUOTIDIENNE D'ALLUMAGE ADMISSIBLE POUR DES TEMPÉRATURES DU PRODUIT >25°C
 DE ERLAUBTE TÄGLICHE EINSCHALTDAUER FÜR PRODUKTTEMPERATUREN > 25°C
 NL DAGELIJKSE ONTSTEKINGSPERIODE TOEGESTAAN VOOR EEN PRODUCTTEMPERATUUR >25°C
 ES PERIODO DIARIO DE ENCENDIDO PERMITIDO PARA TEMPERATURAS DE PRODUCTO >25 °C
 DA TILLADT TIDSRUM FOR DAGLIG TÆNDING FOR PRODUKTTEMPERATURER >25°C
 NO TILLATT TENNINGSTID PR. DAG FOR PRODUKTTEMPERATURER >25°C
 SV TILLÅTEN DAGLIG PERIOD SOM PRODUKTEN KAN VARA TÄND FÖR PRODUKTTEMPERATURER >25°C
 RU ЕЖЕДНЕВНАЯ ДОПУСТИМАЯ ПРОДОЛЖИТЕЛЬНОСТЬ РАБОТЫ ДЛЯ ТЕМПЕРАТУРЫ ИЗДЕЛИЯ >25°C
 ZH 产品温度高于25°C时允许的正常运行时长

iGuzini

1.154.627.03
 IS09175/03

AR فترة البدء اليومية المسموح بها لدرجات حرارة المنتج < 25 درجة مئوية

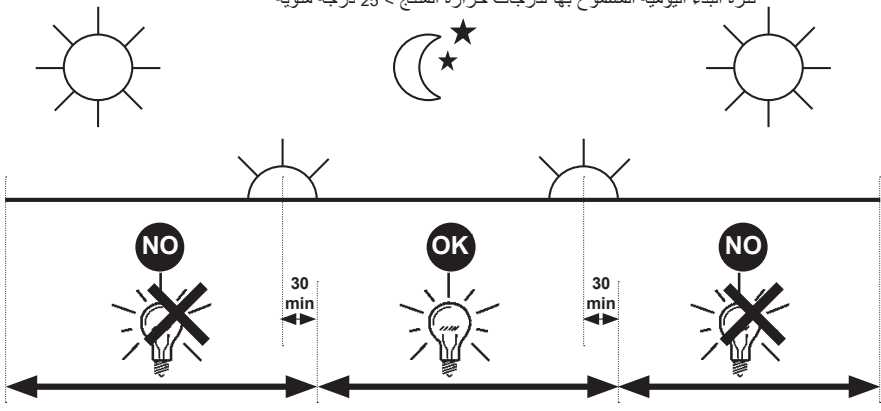


IT PERIODO GIORNALIERO DI ACCENSIONE AMMESSO PER TEMPERATURE DI PRODOTTO >25°C
 EN ALLOWED DAILY OPERATION PERIOD FOR PRODUCT TEMPERATURES >25°C
 FR DURÉE QUOTIDIENNE D'ALLUMAGE ADMISSIBLE POUR DES TEMPÉRATURES DU PRODUIT >25°C
 DE ERLAUBTE TÄGLICHE EINSCHALTDAUER FÜR PRODUKTTEMPERATUREN > 25°C
 NL DAGELIJKSE ONTSTEKINGSPERIODE TOEGESTAAN VOOR EEN PRODUCTTEMPERATUUR >25°C
 ES PERIODO DIARIO DE ENCENDIDO PERMITIDO PARA TEMPERATURAS DE PRODUCTO >25 °C
 DA TILLADT TIDSRUM FOR DAGLIG TÆNDING FOR PRODUKTTEMPERATURER >25°C
 NO TILLATT TENNINGSTID PR. DAG FOR PRODUKTTEMPERATURER >25°C
 SV TILLÅTEN DAGLIG PERIOD SOM PRODUKTEN KAN VARA TÄND FÖR PRODUKTTEMPERATURER >25°C
 RU ЕЖЕДНЕВНАЯ ДОПУСТИМАЯ ПРОДОЛЖИТЕЛЬНОСТЬ РАБОТЫ ДЛЯ ТЕМПЕРАТУРЫ ИЗДЕЛИЯ >25°C
 ZH 产品温度高于25°C时允许的正常运行时长

iGuzini

1.154.627.03
 IS09175/03

AR فترة البدء اليومية المسموح بها لدرجات حرارة المنتج < 25 درجة مئوية

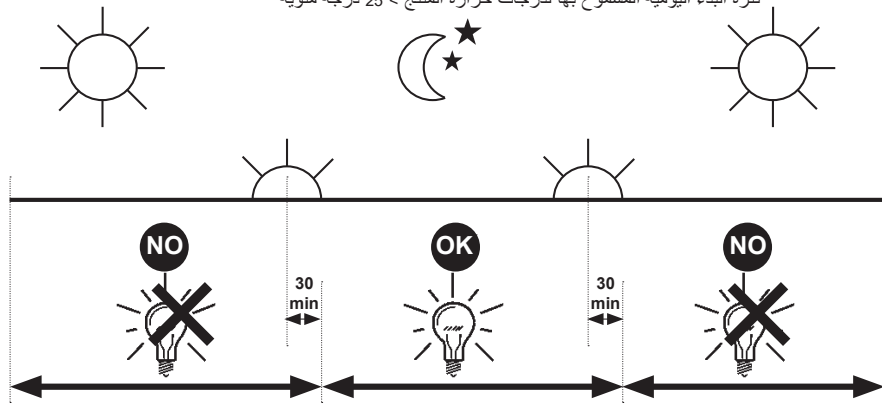


IT PERIODO GIORNALIERO DI ACCENSIONE AMMESSO PER TEMPERATURE DI PRODOTTO >25°C
 EN ALLOWED DAILY OPERATION PERIOD FOR PRODUCT TEMPERATURES >25°C
 FR DURÉE QUOTIDIENNE D'ALLUMAGE ADMISSIBLE POUR DES TEMPÉRATURES DU PRODUIT >25°C
 DE ERLAUBTE TÄGLICHE EINSCHALTDAUER FÜR PRODUKTTEMPERATUREN > 25°C
 NL DAGELIJKSE ONTSTEKINGSPERIODE TOEGESTAAN VOOR EEN PRODUCTTEMPERATUUR >25°C
 ES PERIODO DIARIO DE ENCENDIDO PERMITIDO PARA TEMPERATURAS DE PRODUCTO >25 °C
 DA TILLADT TIDSRUM FOR DAGLIG TÆNDING FOR PRODUKTTEMPERATURER >25°C
 NO TILLATT TENNINGSTID PR. DAG FOR PRODUKTTEMPERATURER >25°C
 SV TILLÅTEN DAGLIG PERIOD SOM PRODUKTEN KAN VARA TÄND FÖR PRODUKTTEMPERATURER >25°C
 RU ЕЖЕДНЕВНАЯ ДОПУСТИМАЯ ПРОДОЛЖИТЕЛЬНОСТЬ РАБОТЫ ДЛЯ ТЕМПЕРАТУРЫ ИЗДЕЛИЯ >25°C
 ZH 产品温度高于25°C时允许的正常运行时长

iGuzini

1.154.627.03
 IS09175/03

AR فترة البدء اليومية المسموح بها لدرجات حرارة المنتج < 25 درجة مئوية



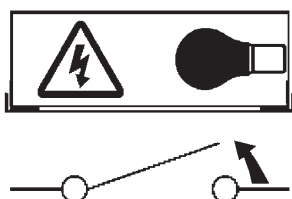
- I Istruzioni per le operazioni di servizio per l'apparecchio di illuminazione**
GB Instructions on luminaire service operations
F Instructions pour les opérations de service du luminaire
D Wartungsanleitung für die Leuchte
NL Instructies voor de onderhoudsoperaties op de verlichtingsarmatuur
E Instrucciones para las operaciones de servicio del aparato de alumbrado
DK Anvisninger i serviceindgreb på belysningsarmatur
N Anvisninger for betjening av lysapparatet
S Instruktioner för användning av belysningsanordningen
RUS Инструкции по эксплуатации осветительного прибора
CN 照明装置检修操作说明

Sostituire la lampada parzialmente esausta
 Replace the partly exhausted lamp
 Remplacer la lampe partiellement épuisée
 Die teilweise erschöpfte Lampe austauschen
 Vervang de gedeeltelijk lege lamp
 Sustituir la lámpara parcialmente agotada
 Udskift den delvist udtjente pære
 Skifte ut den delvis utbrænte lyspæren
 Byt ut den delvis förbrukade lampan
 Замена частично отработанной лампочки
 更换部分老化的灯泡



Spegnimento
 Switch it off
 Extinction
 Ausschaltung
 Uitschakeling
 Apagado
 Slukning
 Slukking
 Släckning
 Выключение
 关灯

Interrompere l'alimentazione dell'apparecchio
 Cut the power supply to the luminaire
 Couper l'alimentation du luminaire
 Stromversorgung der Leuchte unterbrechen
 Onderbreek de voeding van het apparaat
 Interrumpir la alimentación del aparato
 Afbryd armaturets strømforsyning
 Avbryt strømtilførselen til apparatet
 Koppla från anordningens strömförsörjning
 Отключить электропитание прибора
 中断装置供电



Aprire l'apparecchio
 Open the fixture
 Ouvrir le luminaire
 Das Gerät öffnen
 Open het apparaat
 Abrir el aparato
 Åbn armaturet
 Åpne apparatet
 Öppna anordningen
 Раскрыть прибор
 打开装置



Rimuovere la lampada esausta
 Remove the exhausted lamp
 Retirer la lampe épuisée
 Die alte Lampe entnehmen
 Verwijder de lege lamp
 Quitar la lámpara agotada
 Tag den udtjente pære ud
 Fjerne den utbrænte lyspæren
 Ta bort den förbrukade lampan
 Вынуть старую лампочку
 取出老化的灯泡

Portarla in un centro di riciclaggio
 Carry it to a recycling centre
 La porter dans une déchetterie pour son recyclage
 Ordnungsgemäß entsorgen
 Breng de lamp naar een recyclingcentrum
 Llevarla a un centro de reciclaje
 Aflever den på en genbrugsstation
 Lever den til en miljøstasjon
 Lämna in den till en återvinningsanläggning
 Сдать ее в пункт приема утильсырья
 将其送往回收中心

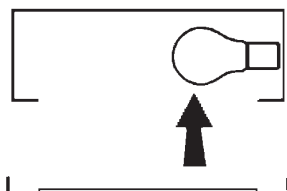


Inserire la nuova lampada
 Introduce the new lamp
 Installer la lampe neuve
 Die neue Lampe einsetzen
 Doe de nieuwe lamp op zijn plek
 Montar la nueva lámpara
 Sæt den nye pære i
 Sette i den nye pæren
 Sätt i den nya lampan
 Вставить новую лампочку
 装入新灯泡

Inserire la nuova lampada nel portalampana
 Fit the new lamp into the socket
 Installer la nouvelle lampe dans le support de lampe
 Die neue Lampe in den Sockel einsetzen
 Doe de nieuwe lamp in de lamphouder
 Montar la nueva lámpara en el portalampana
 Sæt den nye pære i fatningen
 Sette den nye pæren inn i lampeholderen
 Sätt i den nya lampan i lamphållaren
 Вставить новую лампочку в патрон
 将新灯泡插入灯泡架中



Riposizionare ottica
 Re-place the optic
 Remettre l'optique à sa place
 Die Optik wieder einsetzen
 Doe de optiek weer op zijn plaats
 Volver a montar la óptica
 Sæt den optiske enhed på plads
 Innstille linsen
 Flytta om optiken
 Отрегулировать линзы
 重新定位光头



Effettuare prova di funzionamento
 Perform operative test
 Procéder à un essai de fonctionnement
 Eine Funktionsprüfung durchführen
 Controleer de correcte werking
 Hacer una prueba de funcionamiento
 Afprøv funktionen
 Prøve om den fungerer
 Utför funktionstest
 Выполнить проверку исправности работы
 执行功能测试



- I Istruzioni per la pulizia dell'apparecchio di illuminazione
 GB Instructions on luminaire cleaning operations
 F Instructions pour le nettoyage du luminaire
 D Anweisungen zur Reinigung der Leuchte
 NL Instructies voor de reiniging van de verlichtingsarmatuur
 E Instrucciones para limpiar el aparato de alumbrado
 DK Anvisninger i rengøring af belysningsarmaturet
 N Anvisninger for rengjøring av lysapparatet
 S Instruktioner för rengöring av belysningsanordningen
 RUS Инструкции по чистке осветительного прибора
 CN 照明装置清洁说明

Pulire l'apparecchio
 Clean the fixture
 Nettoyer le luminaire
 Das Gerät reinigen
 Reinig het apparaat
 Limpiar el aparato
 Rengør armaturet
 Rengjøre apparatet
 Rengör anordningen
 Чистка прибора
 清洁装置



Spegnimento
 Switch it off
 Extinction
 Ausschaltung
 Uitschakeling
 Apagado
 Slukning
 Slukking
 Släckning
 Выключение
 关灯

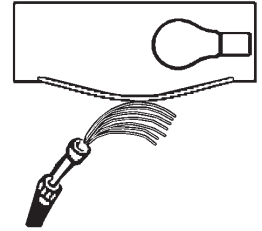
Interrompere l'alimentazione dell'apparecchio
 Cut the power supply to the luminaire
 Couper l'alimentation du luminaire
 Stromversorgung der Leuchte unterbrechen
 Onderbreek de voeding van het apparaat
 Interrumpir la alimentación del aparato
 Afbryd armaturets strømforsyning
 Avbryt strømtilførselen til apparatet
 Koppla från anordningens strömförsörjning
 Отключить электропитание прибора
 中断装置供电



Spolverare l'ottica esterna
 Remove dust from the external optic
 Dépoussiérer l'optique extérieure
 Die externe Optik abstauben
 Stof de externe optiek af
 Quitar el polvo de la óptica exterior
 Tør støvet af den udvendige optiske enhed
 Fjerne støv fra den eksterne lysenheden
 Damma av den yttre optiken
 Вытереть пыль с внешней стороны линз
 为外侧镜头掸尘



Lavare l'ottica esterna
 Wash the external optic
 Laver l'optique extérieure
 Die externe Optik waschen
 Was de externe optiek
 Lavar la óptica exterior
 Vask den udvendige optiske enhed
 Vaske den eksterne lysenheden
 Rengör den yttre optiken
 Вымыть линзы с внешней стороны
 清洁外镜头



Rimuovere l'ottica
 Remove the optic
 Retirer l'optique
 Die Optik abnehmen
 Verwijder de optiek
 Quitar la óptica
 Tag den optiske enhed af
 Fjerne lysenheden
 Ta bort optiken
 Снять линзы
 取下镜头



Pulire la parte interna dell'apparecchio di illuminazione
 Clean the inside of the fixture
 Nettoyer l'intérieur du luminaire
 Die Innenseite der Leuchte reinigen
 Reinig de binnenzijde van de verlichtingsarmatuur
 Limpiar el interior del aparato de alumbrado
 Rengør belysningsarmaturets indvendige dele
 Rengjøre lysapparatet innvendig
 Rengör belysningsanordningen invändigt
 Протереть осветительный прибор изнутри
 清洁照明装置内部



Riposizionare ottica
 Re-place the optic
 Remettre l'optique à sa place
 Die Optik wieder einsetzen
 Doe de optiek weer op zijn plaats
 Volver a montar la óptica
 Sæt den optiske enhed på plads
 Innstille linsen
 Flytta om optiken
 Отрегулировать линзы
 重新定位镜头



Effettuare prova di funzionamento
 Perform operative test
 Procéder à un essai de fonctionnement
 Eine Funktionsprüfung durchführen
 Controleer de correcte werking
 Hacer una prueba de funcionamiento
 Afprøv funktionen
 Prøve om den fungerer
 Utför funktionstest
 Выполнить проверку исправности работы
 执行功能测试



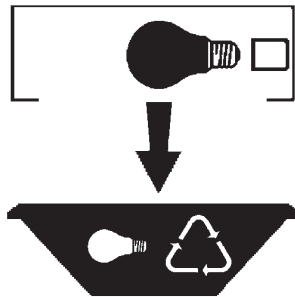
- I Istruzioni per il fine vita e lo smaltimento dei componenti**
GB Instructions on end-of-life and component disposal
F Instructions pour la gestion des composants en fin de vie et leur mise au rebut
D Anweisungen zur Entsorgung der Leuchtenkomponenten
NL Instructies voor het verwijderen van de armatuur en het recyclen van de onderdelen
E Instrucciones para el final de vida y la eliminación los componentes
DK Anvisninger i udtjent armatur og bortskaffelse af komponenter
N Anvisninger for endt levetid og avfallsbehandling av delene
S Instruktionser vid bortskaffning och kassering av komponenter
RUS Инструкции по утилизации прибора и его комплектующих по окончании его срока службы
CN 寿命期结束与零件废弃处置说明

Spegnimento
Switch it off
Extinction
Ausschaltung
Uitschakeling
Apagado
Slukning
Slukking
Släckning
Выключение
关灯

Interrompere l'alimentazione dell'apparecchio
Cut the power supply to the luminaire
Couper l'alimentation du luminaire
Stromversorgung der Leuchte unterbrechen
Onderbreek de voeding van het apparaat
Interrompirla alimentación del aparato
Afbryd armaturets strømforsyning
Avbryt strømtilførselen til apparatet
Koppla från anordningens strömförsörjning
Отключить электропитание прибора
中断装置供电



Rimuovere la/e lampada/e per la dismissione
Remove the lamp(s) for decommissioning
Retirer la(les) lampe(s) pour sa(leur) mise au rebut
Die Lampe/n ordnungsgemäß entsorgen
Verwijder de lamp(en) voor het recyclen
Quitar la(s) lámpara(s) para el desecho
Tag pæren/pærerne ud til bortskaffelse
Fjerne lampen/-e som skal kastes
Ta bort lampan/-orna för bortskaffningen
Вынуть лампочку/и для утилизации прибора
取出需要丢弃的灯泡



Rimuovere la batteria per la dismissione
Remove the battery for decommissioning
Retirer la batterie pour sa mise au rebut
Die Batterie ordnungsgemäß entsorgen
Verwijder de batterij voor het recyclen
Quitar la batería para el desecho
Tag batteriet ud til bortskaffelse
Fjerne batteriet som skal kastes
Ta bort batteriet för bortskaffningen
Вынуть батарейку для утилизации прибора
取出需要丢弃的电池



Rimuovere l'apparecchio per la dismissione
Remove the fixture for decommissioning
Enlever le luminaire pour sa mise au rebut
Das Gerät ordnungsgemäß entsorgen
Verwijder het apparaat voor het recyclen
Quitar el aparato para el desecho
Tag armaturet ud til bortskaffelse
Fjerne apparatet som skal kastes
Ta bort anordningen för bortskaffningen
Снять прибор для утилизации
取出需要丢弃的装置



Inviare i materiali ad un centro di raccolta
RAEE
Send the materials to a WEEE collection
centre
Envoyer les matériaux dans une déchetterie
DEEE
Die Materialien in einem WEEE-Zentrum
entsorgen
Zend de materialen naar een recyclingscentrum
voor de AEEA
Enviar los materiales a un centro de recogida
RAEE
Afløver materialerne på et indsamlingscenter
for elektronisk udstyr
Sende materialene til en miljøstasjon for
resirkulering av EE-avfall
Skicka materialet till en RAEE uppsamlingscentral
Сдать материалы в пункт приема утильсырья
将材料送往电气和电子垃圾回收中心

