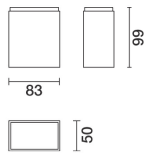
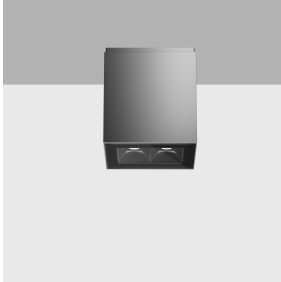


Letzte Aktualisierung der Informationen: Oktober 2024

Produktkonfiguration: E882

E882: Laser Blade InOut Plafondlampe, Led Warm White, Flood Optik



Produktcode

E882: Laser Blade InOut Plafondlampe, Led Warm White, Flood Optik

Beschreibung

Rechteckige Plafondlampe für Außenbereiche mit zwei Optikelementen mit LED-Lampen Warm White - Starre Flood-Optik Besteht aus Leuchtgehäuse (in rechteckiger Form), oberer Anschlussdose, Glas und Deckenverankerungsplatte. Leuchtgehäuse und Anschlussdose sind aus Aluminiumlegierung gefertigt und wurden einem Multi-Step-Vorbehandlungsverfahren unterzogen, dessen Hauptphasen aus Entfettung, Fluoro-Zinkonot (Oberflächen-Schutzschicht) und Versiegelung (Nanostrukturierte Silan-Schicht) bestehen. Die nachfolgende Lackierungsphase wird mit Grundierung und flüssigem, bei 150°C gebranntem Akryllack realisiert, was das Material witterungs- und UV-beständig macht. Deckenverankerungsplatte aus Edelstahl AISI 304. Dickes, gehärtetes Verschlussglas, durchsichtig mit schwarzem Siebdruck am Rand, Dicke 3mm, mit Silikon am Leuchtgehäuse befestigt. Silikondichtungen zwischen oberer Anschlussdose und Leuchtgehäuse. Hochauflösungsoptik aus metallisiertem Thermoplast, in zurückgesetzter Position in den schwarzen Blendschutz integriert. Einzelner Kabeleingang über PG11 aus schwarzem Polyamid, geeignet für Kabel mit einem Durchmesser 6,5÷11mm. Verkabelung mithilfe Schnellanschlussklemmen Zusätzliche Nutzungsmöglichkeit von einpoligen Kabeln mit Durchmesser 2,4÷3,4mm (1-2,5mm²) Sämtliche äußeren Schrauben sind aus A2-Edelstahl.

Installation

Decken-Montage mittels spezieller Platte aus Edelstahl. Für die Befestigung Verankerungsdübel für Beton/Zement und Vollziegel verwenden.

Farben

Schwarz/Schwarz (43) | Weiß/Schwarz (47) | Grau/Schwarz (74) | 0.75
 Rost Brown / Schwarz (I5) | Schwarz / Urban Glänzend Bronze (S7) | Schwarz / Glänzend Kupfer (S8) | Schwarz / Glänzend Sand (S9) | Schwarz / Glänzend Führen (T0) | Weiß / Urban Glänzend Bronze (T1) | Weiß / Glänzend Kupfer (T2) | Weiß / Glänzend Sand (T3) | Weiß / Glänzend Führen (T4) | Grau / Urban Glänzend Bronze (T5) | Grau / Glänzend Kupfer (T6) | Grau / Glänzend Sand (T7) | Grau / Glänzend Führen (T8) | Rost brown / Urban Glänzend Bronze (T9) | Rost brown / Glänzend Kupfer (U0) | Rost brown / Glänzend Sand (U1) | Rost brown / Glänzend Führen (U2)

Gewicht (Kg)

Montage

Deckenanbauleuchte

Verkabelung

Komplett mit integrierter elektronischer Versorgungseinheit (220÷240Vac 50/60Hz).

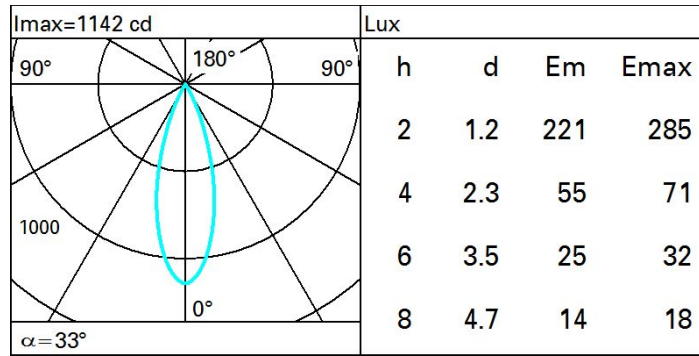
Gemäß der Normen EN60598-1 u. Sondernormen



Technische Daten

Im System:	352	Farbtemperatur [K]:	3000
W System:	6.2	MacAdam Step:	3
Im Lichtquelle:	440	Lebensdauer LED 1:	100,000h - L90 - B10 (Ta 25°C)
W Lichtquelle:	3.9	Lebensdauer LED 2:	100,000h - L90 - B10 (Ta 40°C)
Lichtausbeute (lm/W, Systemwert):	56.8	Lampencode:	LED
Im im Notlichtbetrieb:	-	Anzahl Lampen in Leuchtgehäuse:	1
abgegebener Lichtstrom bei/ über einem Winkel von 90° [lm]:	0	ZVEI-Code:	LED
Leuchtenbetriebswirkungsgrad 80 (L.O.R.) [%]:		Anzahl Leuchtgehäuse:	1
Abstrahlwinkel [°]:	32°	Operativer Umgebungstemperaturbereich:	von -30°C von 50°C.
CRI (minimum):	90	Leistungsfaktor:	Sehen Montageanleitung
CRI (typisch):	92	Überspannungsschutz:	2kV Gleichtaktspannung und 1kV Gegentaktspannung

Polardiagramm



Isolux

