

Última actualización de la información: Marzo 2025

Configuraciones productos: UH05

UH05: Luminaria con soporte - Led Neutral White - DALI - Alimentador Integrado - Óptica Spot - Ta 25 °C

**Código producto**

UH05: Luminaria con soporte - Led Neutral White - DALI - Alimentador Integrado - Óptica Spot - Ta 25 °C

Descripción

Luminaria para lámparas de led, Óptica Spot. Composé d'un groupe optique et d'un boîtier pour le bloc d'alimentation en aluminium moulé sous pression, d'un étrier en acier et d'un verre de sécurité sodocalcique trempé transparent. La luminaria dispone de prensacable doble para el cableado pasante. El cuerpo óptico se puede orientar sobre el plano horizontal con ángulos de -50° / +90°. Agorà incluye una escala graduada con bloqueo mecánico del enfoque. El sistema óptico Opti Beam Lens incluye un circuito con leds monocromáticos Neutral White. La alimentación electrónica DALI está integrada en el producto y es compatible con sistemas de telegestión. Compatible con sistemas de programación mediante clema de conexión DALI o sistema NFC. Posibilidad de utilizar accesorios interiores (cristal difusor, deflector laminar y refractor para distribución elíptica) y exteriores (apantallamiento cilíndrico, aleta y rejilla de protección). Todos los tornillos externos son de acero inoxidable A2.

Instalación

Instalación en pavimento, techo o pared.

Colores

Blanco (01) | Negro (04) | Gris (15) | Marrón óxido (F5)

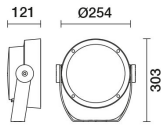
Peso (Kg)

7

Equipo

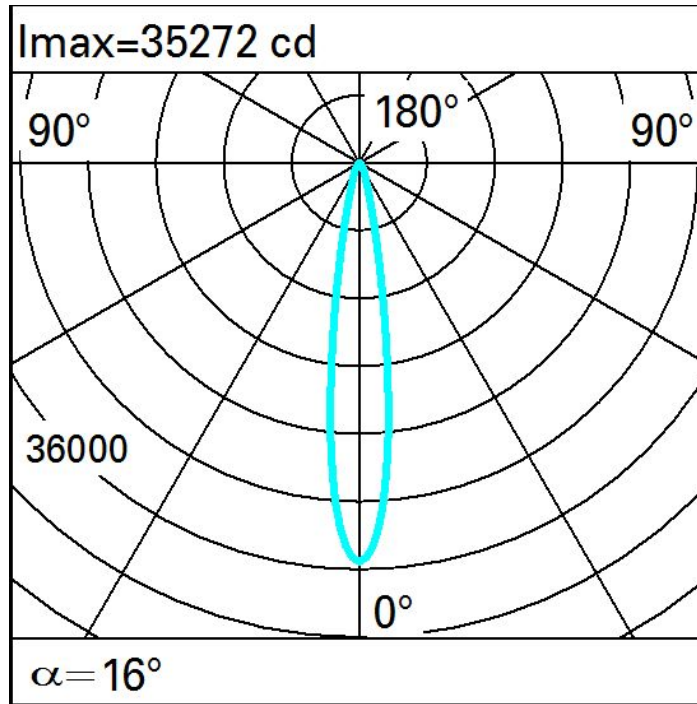
Doble PG.

Se conforma con EN60598-1 y regulaciones pertinentes

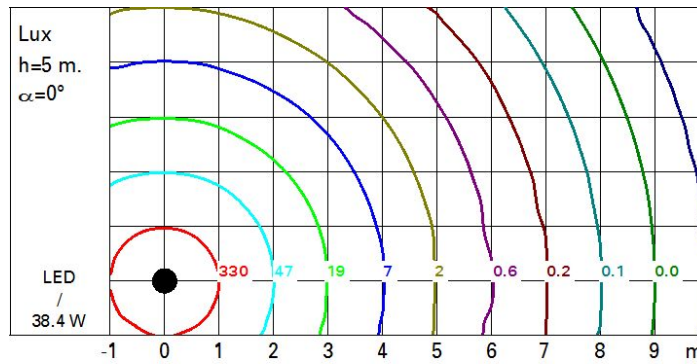
**Datos técnicos**

Im de sistema:	4351	Life time (vida útil) LED 1:	100.000h - L90 - B10 (Ta 25°C)
W de sistema:	38.4	Código de lámpara:	LED
Im de la fuente:	5650	Número de lámparas por grupo óptico:	1
W de la fuente:	34	Código ZVEI:	LED
Eficiencia luminosa (lm/W, valor del sistema):	113.3	Número de grupos ópticos:	1
Im en modo emergencia:	-	Rango de temperatura ambiente operativa:	de -30°C a 35°C.
Flujo total de emisión en un ángulo de 90° o superior [Lm]:	0	Factor de potencia:	Ver Hoja de instrucciones
Light Output Ratio (L.O.R.) [%]:	77	Corriente de entrada:	21 A / 300 µs
Ángulo de apertura del haz de luz [°]:	16°	Número máximo de luminarias por interruptor automático:	B10A: 13 Luminarias B16A: 21 Luminarias C10A: 21 Luminarias C16A: 35 Luminarias
CRI (mínimo):	80	Protección al sobrevoltaje:	10kV Modo común y 6kV Modo diferencial
Temperatura de color [K]:	4000	Control:	DALI-2
MacAdam Step:	3		

Polar



Isolux



Iluminaciones

