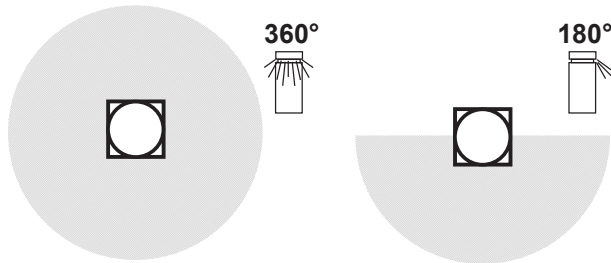
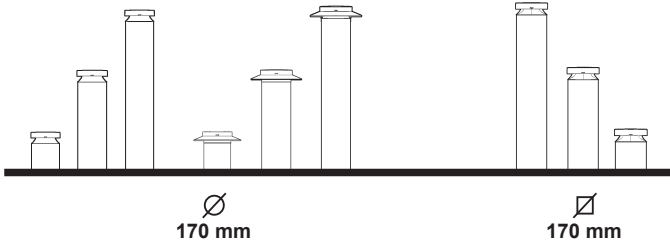


IWAY SUPER COMFORT (DALI)

h 250 / 610 / 1000 mm



IT **Attenzione:**

La sicurezza dell'apparecchio e' garantita solo con l'uso appropriato delle seguenti istruzioni; pertanto e' necessario conservarle.

EN **Warning:**

The safety of this fixture is guaranteed only if you comply with these instructions; remember to conserve in a safe place.

FR **Attention:**

La sécurité de l'appareil n'est garantie qu'en cas d'utilisation correcte des instructions suivantes; il faut par conséquent les conserver.

DE **Achtung:**

Die sicherheit des gerätes wird nur durch sachgemässe befolgung nachstehender anweisungen gewährleistet; ihre aufbewahrung ist deshalb sehr wichtig.

NL **Opgelet:**

De veiligheids van de atoestel is slechts dan gegarandeerd als indien de volgende instructies strikt worden toegepast: daarom moet men ze ook bewaren.

ES **Atencion:**

La seguridad del aparato se garantiza solo cumpliendo cuidadosamente las siguientes instrucciones; por ello, es necesario conservarlas.

DA **Bemærk:**

Sikkerheden ved brug af armaturet kan kun garanteres, hvis disse anvisninger følges; sørg derfor for at gemme dem.

NO **Advarsel:**

Sikkerheten til dette apparatet garanteres kun hvis du overholder disse instruksjonene; husk å oppbevare dem på et trygt sted.

SV **Observera:**

Utrustningens säkerhet kan endast garanteras om dessa anvisningar respekteras i detalj. Spara därför dessa anvisningar för framtida konsultation.

RU **Внимание:**

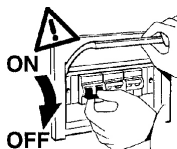
Мы гарантируем безопасную эксплуатацию изделия только при соблюдении следующих инструкций; с этой целью необходимо сохранить данную брошюру.

ZH **警告:**

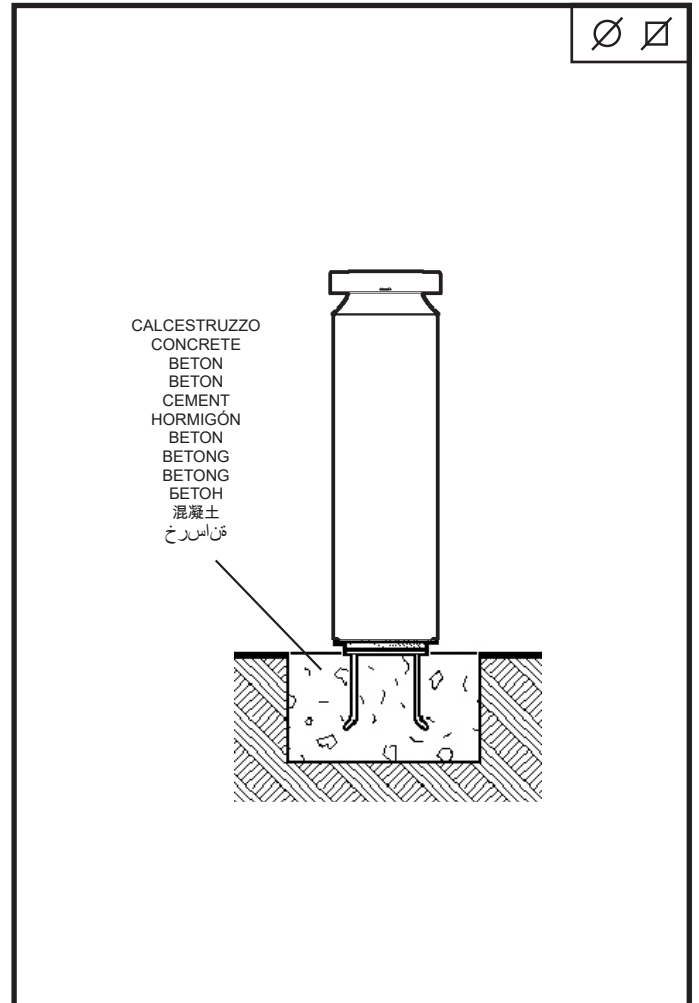
为确保该装置安全, 请遵守操作指示; 并于安全场所放置。

AR لا يمكن ضمان سلامة هذا الجهاز إلا إذا التزمت بهذه التعليمات. يجب حفظها في مكان آمن.

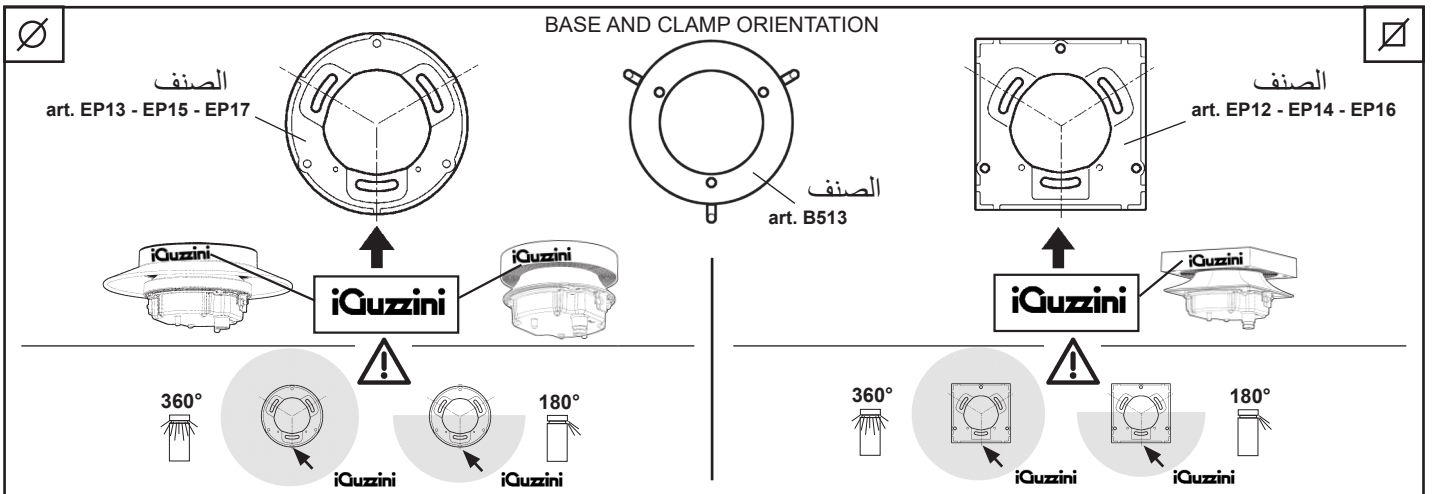
تحذير:



- IT N.B.: Durante l'installazione del sistema rispettare scrupolosamente le norme impiantistiche vigenti.
- EN N.B.: When installing the system, strictly comply with all regulations on installation in force.
- FR N.B.: Lors de l'installation du système veuillez respecter rigoureusement les normes en vigueur en la matière.
- DE N.B.: Beachten sie bei der installation des systems gewissenhaft die gültigen bestimmungen bezüglich der anlagentechnik.
- NL N.B.: Bij het installeren van het systeem moet u de geldende installatienormen strikt naleven.
- ES N.B.: Durante la instalación del sistema respetar e scrupulosamente las normas de instalación vigentes.
- DA N.B.: Under installation af systemet skal man nøje overholde de gældende regler for disse anlæg.
- NO N.B.: Ved installasjon av systemet skal alle forskrifter om installasjon som gjelder følges strengt.
- SV OBS.: Under installationen av systemet ska installationsföreskrifterna respekteras i detalj.
- RU примечание: в процессе монтажа системы строго соблюдайте национальные действующие нормативы по электропроводке.
- ZH 注意: 在安装系统时请遵守设备的安装规定。
- AR ملاحظة: أثناء تركيب النظام يجب التقيد بحرص بالنظم المساندة المتعلقة بالشبكة الكهربائية.



- IT N.B.: Installando l'apparecchio, evitare che la base venga interrata o posizionata in punti soggetti al ristagno dell'acqua.
- EN N.B.: Whilst installing the appliance, avoid concealing its base or placing it in areas which are susceptible to damp.
- FR N.B.: Lors de l'installation de l'appareil, veillez à ce que la base ne soit pas enterrée ou positionnée dans un endroit sujet à la stagnation de l'eau.
- DE N.B.: Bei der Installation des Gerätes ist darauf zu achten, daß das Unterteil nicht eingegraben oder an Stellen placiert wird, an denen sich Wasser stauen könnte.
- NL N.B.: Het apparaat mag niet met de basis ingebouwd worden of op punten geïnstalleerd die stilstaand water veroorzaken.
- ES NOTA: Al instalar el aparato, evite que la base se entierre o se coloque en puntos donde se pueda estancar el agua.
- DA N.B.: Ved installation af armaturet skal man undgå, at soklen er under niveau eller placeres på et sted, hvor der ophobes vand.
- NO N.B.: Under installasjon av apparatet, unngå å skjule basen eller plassere den på områder som er utsatt for damp.
- SV OBS! När utrustningen installeras ska du undvika att basen hamnar under marken eller placeras på ställen där vatten ansamlas.
- RU ПРИМЕЧАНИЕ: При монтаже прибора следует избегать зарывания в почву или установки его основания в местах, подверженных затоплению.
- ZH 注意: 安装该灯具时, 避免隐藏底座或将灯具放置在易受潮的区域。
- AR ملاحظة: عند تركيب الجهاز يجب مراعاة عدم دفن القاعدة أو وضعها في الأماكن المعرضة للغمر بالمياه.



B

IT Per il fissaggio si consiglia di utilizzare tasselli per ancoraggi pesanti tipo **fza-i-m 8** fischer, o similari anche di altri costruttori.

EN For fixing use heavy duty plugs, such as **fza-i-m 8** fischer or similar, including from other manufacturers.

FR Pour la fixation, il est conseillé d'utiliser des chevilles pour ancrages lourds de type **fza-i-m 8** fischer ou similaires (d'autres fabricants aussi).

DE Zur Befestigung empfehlen wir, starke Verankerungsdübel zu verwenden, zum Beispiel vom Typ **fza-i-m 8** von Fischer oder entsprechende Produkte von anderen Herstellern.

NL Voor de bevestiging raden wij u aan pluggen voor zware verankerungen te gebruiken, zoals het type **fza-i-m 8** fischer of dergelijke, ook van andere producenten.

ES Para la fijación se recomienda utilizar tacos para anclajes de gran resistencia, tipo **fza-i-m 8** fischer, o similares, incluso de otros fabricantes.

DA Ved montering anbefales brug af rawplugs til tunge emner af typen **fza-i-m 8** fischer, eller lignende fra andre fabrikanter.

NO For feste brukes høytytelse plugger, slik som **fza-i-m 8** fischer eller lignende, inkludert fra andre produsenter.

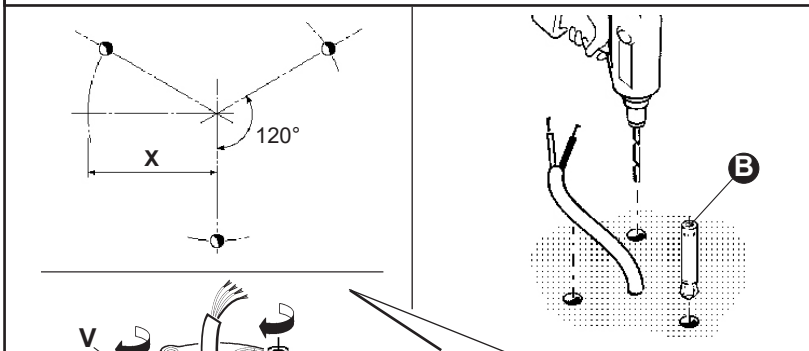
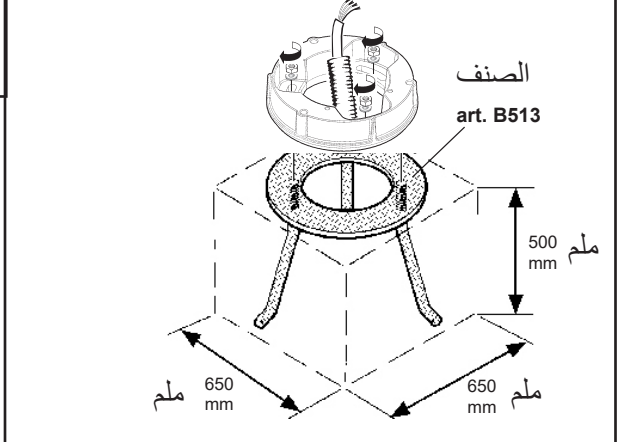
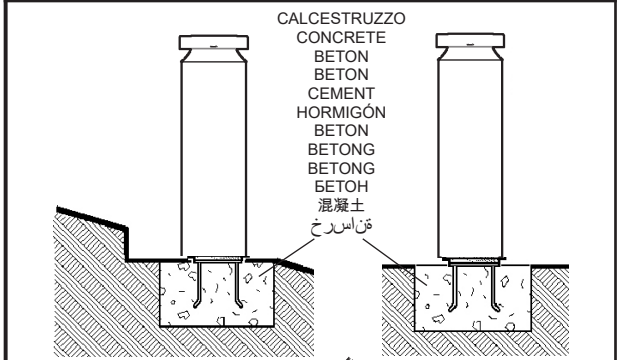
SV För fastsättningen rekommenderas att använda pluggar för fastsättning av tyngre föremål av typ **fza-i-m 8** fischer, eller liknande av annat märke.

RU для крепления РЕКОМЕНДУЕТСЯ ИСПОЛЬЗОВАТЬ ВКЛАДЫШИ ДЛЯ ТЯЖЕЛОГО КРЕПЛЕНИЯ ТИПА **FZA-I-M 8** FISCHER ИЛИ ПОДОБНЫЕ ДРУГИХ МАРОК.

ZH 进行固定时，使用大载流插头，例如 **FZA-I-M 8** FISCHER 或 SIMILAR，也包括其他生产商提供的插头。

AR عند التثبيت يُنصح باستعمال مسامير كبيرة نوع FZA-I-M 6+8 أو ما شابهها ومن صنع شركات أخرى.

+ ART. B513



الصنف ART.	X (mm) ملم	V (mm) ملم	الصنف art.
EP12 - EP13 EP14 - EP15 EP16 - EP17	56	M 8	الصنف B513

IT N.B.: Le dimensioni del Plinto sono fornite a titolo indicativo, sono state calcolate considerando un terreno con pressione ammissibile di 1,0bar (1,0 kg /cm²)

EN N.B.: The dimensions of the plinth are purely indicative and were calculated taking into account a surface with an allowable pressure of 1.0 bar (1.0 kg /cm²)

FR N.B. : Les dimensions du massif de fondation sont fournies à titre indicatif et ont été calculées en tenant compte d'un sol dont la pression admise est égale à 1,0 bar (1,0 kg /cm²)

DE N.B.: Die Abmessungen der Plinthe sind als Richtwert angegeben und wurden für ein Gelände mit zulässigem Druck von 1,0 bar (1,0 kg /cm²) berechnet

NL N.B.: De afmetingen van Plinto zijn slechts als voorbeeld verschaft. Zij zijn berekend op basis van een bodem met een toegestane druk van 1,0 bar (1,0 kg/cm²).

ES NOTA: Las medidas de Plinto son sólo indicativas, han sido calculadas considerando un terreno con presión admisible de 1,0bar (1,0 kg /cm²)

DA N.B.: Dimensionerne på Plinto er omtrentlige. De er beregnet ud fra et maks. tilladt jordtryk på 1,0 bar (1,0 kg /cm²)

NO N.B.: Størrelsen på pilaren gis kun som et eksempel, den er utregnet på grunnlag av et terreng med et tillatt trykk på 1,0 bar (1,0 kg /cm²)

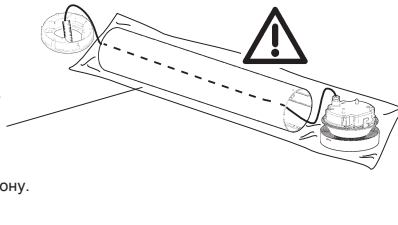
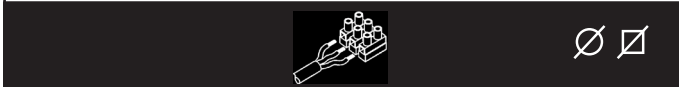
SV OBS! Måtten som anges för Plinto är endast ungefärliga och har beräknats på en mark med ett tillåtet tryck på 1,0 bar (1,0 kg /cm²)

RU ПРИМЕЧАНИЕ: Размеры Plinto, приведенные только в качестве примера, были рассчитаны с учетом почвы с допустимым давлением 1,0 бар (1,0 кг/см²)

ZH 注意：底座的外形尺寸完全是参考性的并且表面的容许压力1.0 bar (1.0 kg/cm²)要被计算考虑在内。

AR ملاحظة هامة: تعد أبعاد القاعدة المذكورة بغرض إرشادي فقط وقد تم قياسها مع الأخذ في الاعتبار بأن الأرضية تتحمل ضغط 1,0 بار (1,0 كجم/سم²)

Proteggere la parte verniciata.
Protect the painted part.
Protégez la partie peinte.
Lackierte Seite schützen.
Beschermt het gelakte gedeelte.
Proteger la parte barnizada.
Afdæk den lakerede del.
Beskytt den lakkerte delen.
Skydda den lackerade delen.
Предохраните покрашенную сторону.
保护上漆部件。
يجب حماية الجزء المطلي

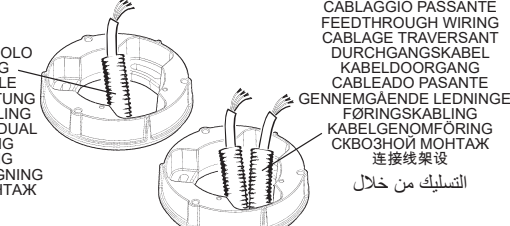



IT Per il cablaggio elettrico utilizzare cavi con doppio isolamento.
EN For the electrical wiring use cables with double insulation.FR Pour le câblage électrique, utiliser des câbles à double isolation.
DE Für die elektrische Verdrahtung sind Kabel mit Mantel zu verwenden.
NL Gebruik dubbel-geïsoleerde kabels voor de elektrische aansluiting.
ES Para el cableado eléctrico servirse de cables con doble aislamiento.
DA De anvendte ledninger skal have dobbelt isolering.
NO For elektrisk kabling, bruk kabler med dobbel isolering.
SV Använd elkablar med dubbel isolering för kabeldragningen.
RU Для монтажа кабелепровода используйте провода с двойной изоляцией.
ZH 针对架线，使用双重绝缘的电缆。
AR استعمل كابلًا يعازل مزدوج للتديدات الكهربائية.

IT In caso di danneggiamento del cavo flessibile esterno, questo deve essere sostituito dal costruttore, o dal suo servizio di assistenza, o da personale qualificato equivalente, al fine di evitare pericoli.
EN Should the outer flexible cable be somehow damaged, the latter should be replaced by the manufacturer, or by the corresponding service centre, or by an appropriate and qualified member of staff in order to avoid all risk of danger.
FR Si le câble flexible extérieur est abîmé, faites-le remplacer par le fabricant, par son service après-vente ou par un professionnel du secteur agréé afin d'éviter tout danger.
DE Sollte das äußere Kabel beschädigt sein, so muss es aus Sicherheitsgründen vom Hersteller, dessen Kundendienst oder von dazu autorisiertem Personal ausgewechselt werden.
NL Mocht de externe flexibele slang beschadigd worden, dan moet deze worden vervangen door de fabrikant of door een bevoegde installateur, zodat eventueel gevaar vermeden wordt.
ES En caso de daños el cable flexible externo debe substituirse por el fabricante, su servicio de asistencia o personal calificado equivalente para evitar peligros.
DA Hvis den yderste ledning beskadiges, skal den udskiftes af producenten eller et autoriseret teknisk servicecenter, eller af kvalificerede fagfolk, så man undgår farlige situationer.
NO Hvis ytre fleksible kabel skulle bli skadet, skal denne skiftes ut av produsenten eller tilsvarende servicesenter eller av en egnet og kvalifisert fagperson for å unngå farerisiko.
SV Den externa matningsenheten ska vara av typen SELV. Den externa matningsenheten ska vara av typen SELV.
RU В случае повреждения внешнего гибкого кабеля во избежание риска поручите его замене производителю, уполномоченному сервису или квалифицированному электрику.
ZH 如果外部软缆损坏，须由生产商、对应服务中心或能胜任和资深员工更换新的电缆，以避免任何可能的危险。
في حال تلف الكابل الخارجي المرن، يجب تغييره من قبل المصنِّع أو من قبل مركز الخدمة المخول أو من قبل أحد أعضاء الطاقم الملائمين والمؤهلين وذلك لتحاكي الحاق أي خطر.
AR ملحق PA03 يتوافق مع جميع الأعمدة / الرؤوس، مثبت خارج العمود.

CABLAGGIO SINGOLO
SINGLE WIRING
CÂBLAGE SIMPLE
EINZELVERDRÄHTUNG
ENKEL BEKABELING
CABLEADO INDIVIDUAL
ENKELTLEDNING
ENKELTKABLING
ENKEL KABELDRAGNING
ОТДЕЛЬНЫЙ МОНТАЖ
单股线
تسليك منفرد

CABLAGGIO PASSANTE
FEEDTHROUGH WIRING
CABLAGE TRAVERSANT
DURCHGANGSKABEL
KABELDOORGANG
CABLEADO PASANTE
GENNEMGAENDE LEDNINGER
FØRINGSKABELING
KABELGJENNOMFØRING
СКВОЗНОЙ МОНТАЖ
连接架线
التسليك من خلال




IT N.B.: Per il collegamento elettrico alla rete, servirsi dell'art. X188 - X189 - X562 - X478 - BZN7 - PA03 o di altri dispositivi di connessione in classe II che garantiscano il grado di protezione IP66.
EN N.B.: For connection to the mains electricity supply, use item X188 - X189 - X562 - X478 - BZN7 - PA03 or other Class II connection devices which offer the IP66 degree of protection.
FR N.B.: Pour le raccordement électrique au secteur, utiliser l'art. X188 - X189 - X562 - X478 - BZN7 - PA03 ou tout autre dispositif de connexion en classe II assurant un indice de protection IP66.
DE N.B.: Für den elektrischen Anschluss verwenden Sie den Art. X188 - X189 - X562 - X478 - BZN7 - PA03 oder andere Anschlussvorrichtungen der Klasse II, die den Schutzgrad IP66 gewährleisten.
NL N.B.: Voor de aansluiting op het elektrische net moet u gebruik maken van het art. X188 - X189 - X562 - X478 - BZN7 - PA03 of van andere verbindingsapparaten van klasse II, die een beschermingsgraad IP66 garanderen.
ES N.B.: Para la conexión eléctrica a la red, consultar el Art. X188 - X189 - X562 - X478 - BZN7 - PA03 o emplear otros dispositivos de conexión en la clase II que garantizan el grado de protección IP66.
DA N.B.: For elektrisk tilslutning til forsyningsnettet skal man bruge art. X188 - X189 - X562 - X478 - BZN7 - PA03 eller en anden forbindelsesanordning i klasse II, der garanterer en beskyttelsesgrad lig med IP66.

NO N.B.: For elektrisk kabling til nettet, bruk art. X188 - X189 - X562 - X478 - BZN7 - PA03 eller andre koblingsanordninger i klasse II som sikrer vernegrad IP66.
SV OBS! För anslutningen till elnätet, använd art. X188 - X189 - X562 - X478 - BZN7 - PA03 eller andra anslutningsanordningar i klass II som garanterar skyddsgrad IP66.
RU ПРИМЕЧАНИЕ: Для подключения к электрической сети используйте артикль X188 - X189 - X562 - X478 - BZN7 - PA03 или другие соединительные устройства класса II, обеспечивающие класс электробезопасности IP66.
ZH 注意事项:对于电子网络连接，需要X188 - X189 - X562 - X478 - BZN7 - PA03产品或者其他可以保证IP66的保护级的二级连接设备。
ملاحظة: عند التوصيل بالشبكة الكهربائية يجب استخدام الصنف - X188 - X189 - X562 - X478 - BZN7 - PA03 أو اليات توصيل من الفئة II التي تضمن حماية من الدرجة IP67.
AR

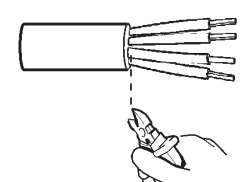
	L	N	Da	Da
	Marrone Brown Marron Braun Bruin Marrón Brun Brun Brun Brun Коричневый 棕色 يُنْب	Azzurro Blue Bleu Hellblau Blauw Azul Blå Blå Blå Blå синий 蓝色 قُرْزَا	Bianco White Blanc Weiß Wit Blanco Hvid White Vit Белый 白色 ضْيَبَا	Grigio Grey Gris Grau Grijs Gris Grå Grå Grå Grå СЕРЫЙ 灰色 رَمَادِي

الصنف	الصنف	الصنف	الصنف	الصنف	الصنف
ART.	art.	art.	art.	art.	art.
EP12 - EP13	X478	X529	BZN7	X188	X189
EP14 - EP15	✓	✓	✓	✓	✓
EP16 - EP17	✓	✓	✓	✓	✓

IT Accessorio PA03 compatibile con tutti i PALI/TESTE, installato all'esterno del palo.
EN PA03 accessory compatible with all POLES/CAPS, installed on the end of the pole.
FR Accessoire PA03 compatible avec tous les MÂTS/TÊTES, installé à l'extérieur du mât.
DE Das Zubehörteil PA03 ist mit allen am Mastäußeren installierten MASTEN/MASTKÖPFEN kompatibel.
NL Accessoire PA03 compatibel met alle MASTEN/UTEINDEN, geïnstalleerd aan de buitenkant van de mast.
ES Accesorio PA03 compatible con todos los POSTES/CABEZAS, instalado en el exterior del poste.
DA Udstyr PA03 kompatibelt med alle PÆLE/HOVEREDER, installeret udvendigt på pælen
NO Tilbehør PA03 kompatibelt med alle BLADER/HODER, installert på utsiden av bladet
SV Tillbehör PA03, kompatibelt med alla STOLPAR/HUVUD, installeras på stolpens utsida.
RU Принадлежность PA03 совместима со всеми МАЧТАМИ/УСТРОЙСТВАМИ, устанавливаемыми на мачты.
ZH 配件PA03与所有灯杆/灯头兼容，安装在灯杆外部。
AR ملحق PA03 يتوافق مع جميع الأعمدة / الرؤوس، مثبت خارج العمود.

ART.	Carico dali / dali load Charge dali (Courant maxi admissible) Dali-last Dali vermogen Carga dali Dali strömstyrke Belastning for "dali" Dali-belastning Макс. Ток системы dali с регуляцией интенсивности света DALI 智能调光系统允许的最大电流量 قن DALI / ل م ج DALI	Indirizzi dali Dali addresses Adresses dali Dali-adressen Dali adressen Direcciones dali Dali adresser Dali-adresser Adresser til "dali" Dali-adresser Логические адреса системы dali DALI智能调光系统计算机指定控制参数 DALI نيو ان ع
	1 (2 mA)	1

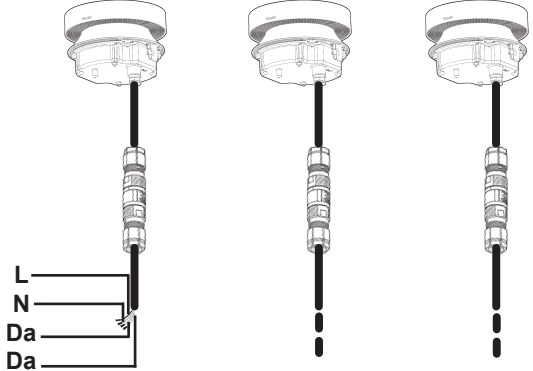
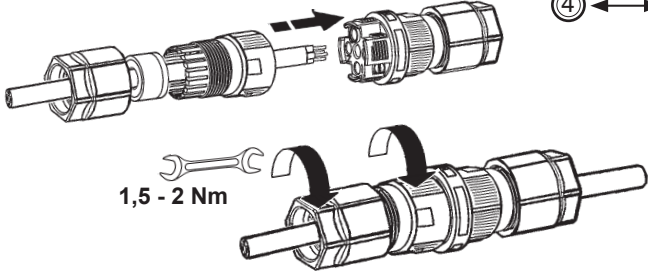
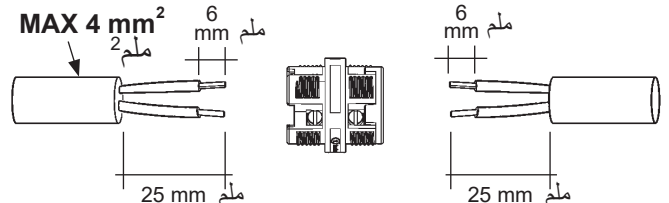
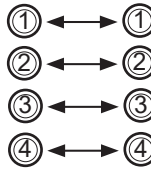
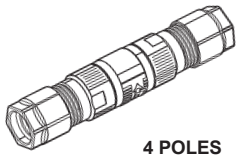
ONLY ON-OFF RELAMPING



Bianco
White
Blanc
Weiß
Wit
Blanco
Hvid
White
Vit
Белый
白色
ضْيَبَا

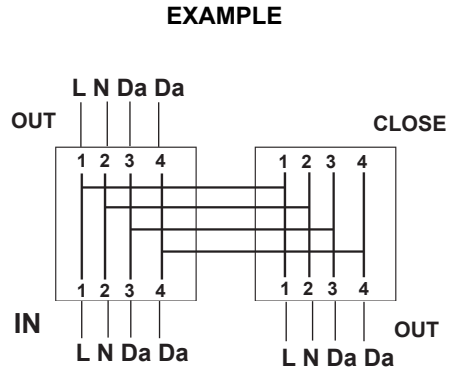
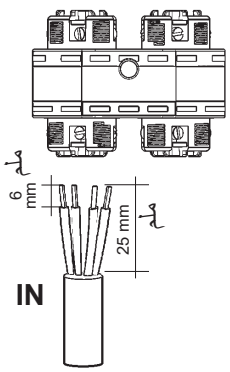
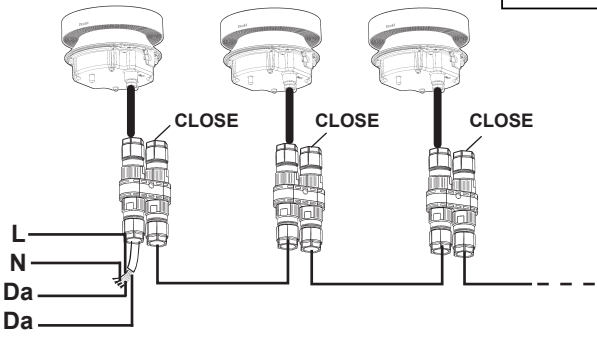
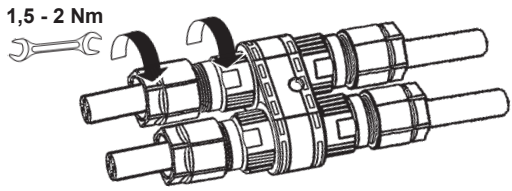
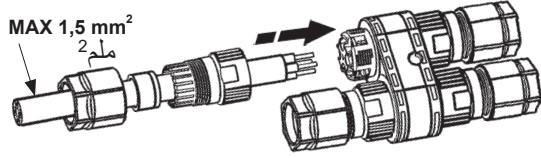
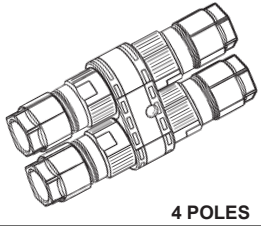
Grigio
Grey
Gris
Grau
Grijs
Gris
Grå
Grå
СЕРЫЙ
灰色
يِدَامِر

+ ART. X188

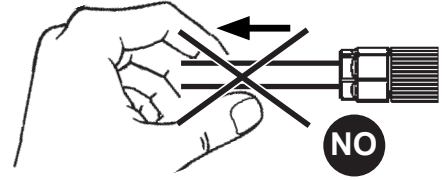
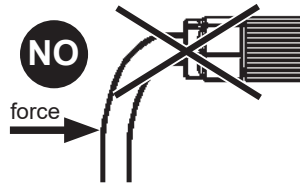
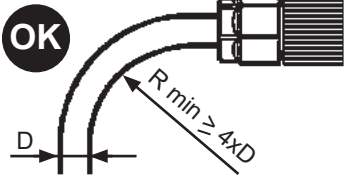


D (mm)		
2,5 ÷ 4,5 ملم		
4,5 ÷ 7 ملم		
1,5 ÷ 2 ملم		
2,5 ÷ 3 ملم		
6 ÷ 7 ملم		
7 ÷ 9 ملم		
9 ÷ 12 ملم		

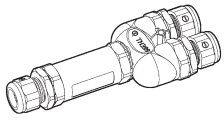
+ ART. X189 الصنف



D (mm)		
2,5 ÷ 4,5 ملم		
4,5 ÷ 7 ملم		
6 ÷ 7 ملم		
7 ÷ 9 ملم		
9 ÷ 12 ملم		
CLOSE		

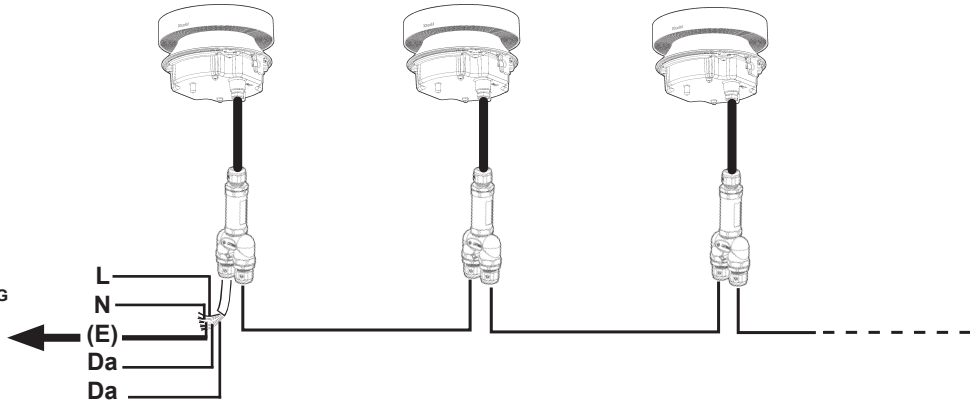


+ ART. BZN7 الصنف



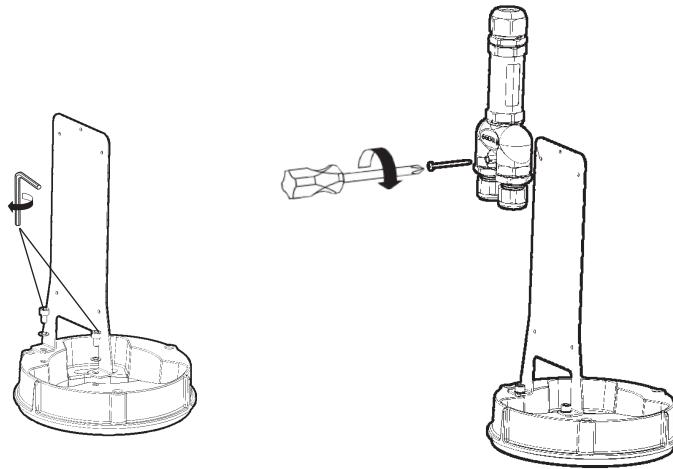
5 POLES

PASSANTE
PASS-THROUGH
PASSANT
DURCHGANGSVERKABELUNG
DOORVOER
PASANTE
GENNEMFØRING
GJENNOMKØPLING
GENOMFØRING
СКВОЗНАЯ ПРОВОДКА
插孔



+ ART. X529 + BZN7 الصنف

ART. X529
CONNECTION PLATE

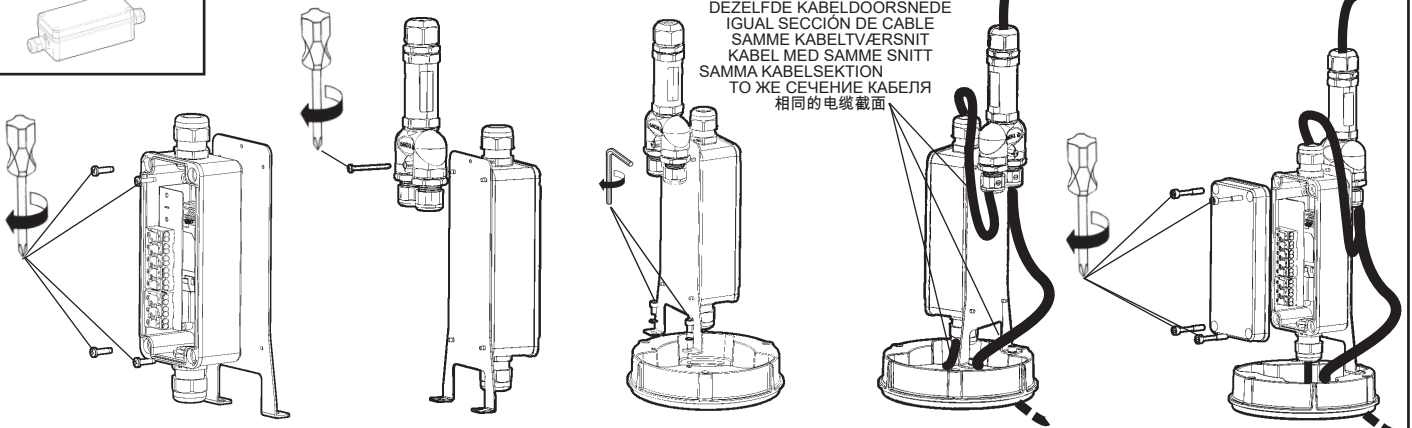


+ ART. X478 + X529 + BZN7 الصنف

ART. X478
BLUETOOTH - DALI
INTERFACE



STESSA SEZIONE CAVO
SAME CABLE SECTION
MÊME SECTION DE CÂBLE
GLEICHER KABELQUERSCHNITT
DEZELFDE KABELDOORSNEDE
IGUAL SECCIÓN DE CABLE
SAMME KABELTVÆRSNITT
KABEL MED SAMME SNITT
SAMMA KABELSEKTION
ТО ЖЕ СЕЧЕНИЕ КАБЕЛЯ
相同的电缆截面



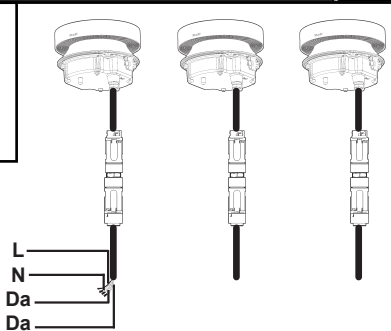


+ ART. X562

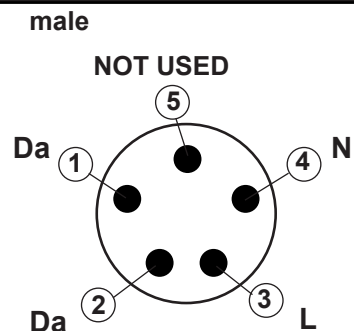
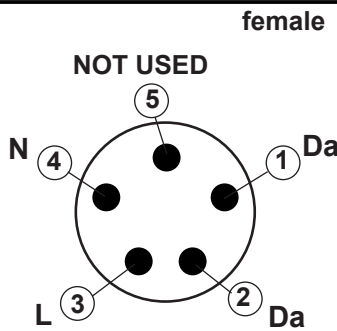
الصنف



5 POLES



L
N
Da
Da



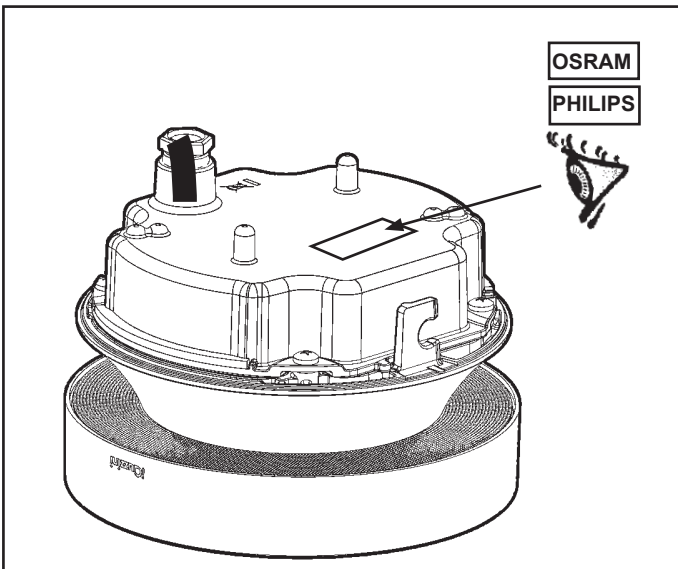
PROGRAMMING



- IT** La programmazione deve essere fatta da personale esperto ed in sicurezza.
- EN** Programming must be performed by expert personnel operating in safe conditions.
- FR** La programmation doit être effectuée par un personnel expérimenté et en conditions de sécurité.
- DE** Die Programmierung muss durch Fachpersonal und unter Sicherstellung erfolgen.
- NL** De programmering moet door ervaren personeel en onder veilige omstandigheden worden verricht.
- ES** La programación debe ser efectuada por personal experto y de manera segura.
- DA** Programmeringen skal afvikles af erfarent personale og under sikre forhold.
- NO** Programmeringen må gjøres av ekspertpersonale og under sikre betingelser.
- SV** Programmeringen ska utföras av behörig personal och under säkra förhålland en.
- RU** Программирование должно выполняться опытным персоналом и в условиях безопасности.
- ZH** 应由专业人员在安全前提下进行编程。
- AR** يجب أن يقوم بالبرمجة فني خبير ومؤهل وبكل أمان.

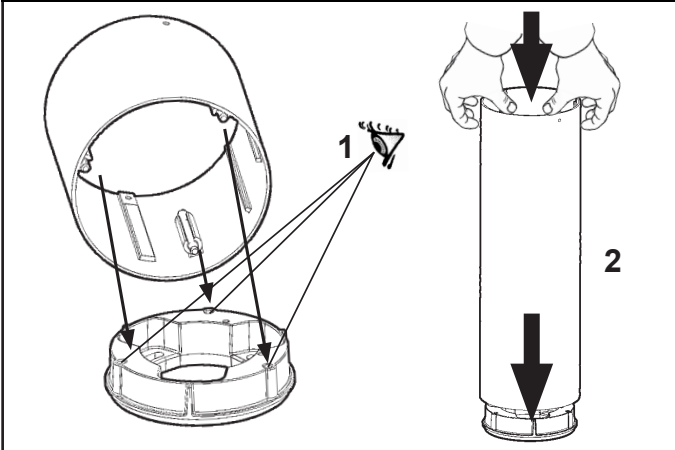
BY WIRING

- IT** Per la programmazione con interfaccia via cavo è necessario contattare la "iGuzzini" comunicando il tipo di alimentatore montato sul prodotto.
- EN** To program with an interface connected via cable, contact "iGuzzini" and inform them of the type of power supply mounted on the product.
- FR** Pour la programmation avec interface filaire, veuillez contacter la société iGuzzini en spécifiant le type de ballast installé sur le produit.
- DE** Für die Programmierung mit Kabelschnittstelle kontaktieren Sie bitte iGuzzini unter geben den Typ des am Produkt angebrachten Versorgungseinheit an
- NL** Neem voor de programmering met interface via kabel contact op met "iGuzzini" en vermeld het type VSA dat op het product is gemonteerd.
- ES** Para la programación con interfaz por cable, es necesario contactar con "iGuzzini" y facilitar el tipo de alimentador montado en el producto.
- DA** Det er nødvendigt, at kontakte "iGuzzini" og oplyse om hvilken strømforsyningstype, der er monteret på produktet, ved programmering med interface via kabel.
- NO** For programmering med grensesnitt via kabel må du kontakte "iGuzzini" og opplyse om hva slags strømforsyningseenhet som er montert på produktet.
- SV** För programmering av gränssnitt via kabel måste man kontakta "iGuzzini" och uppgive vilken typ av nätaggregat som är monterat på produkten.
- RU** Для программирования интерфейса при помощи кабеля необходимо связаться с компанией «iGuzzini» и сообщить тип блока питания, установленного в изделии.
- ZH** 如用电缆连接设置必须联系iGuzzini, 并告知产品上安装的变压器类型。
- AR** لبرمجة واجهة المستخدم عبر الكابل يجب بالضرورة الاتصال بشركة "iGuzzini" وتبليغها بنوعية مزود الطاقة المستخدم الموجود على المنتج.

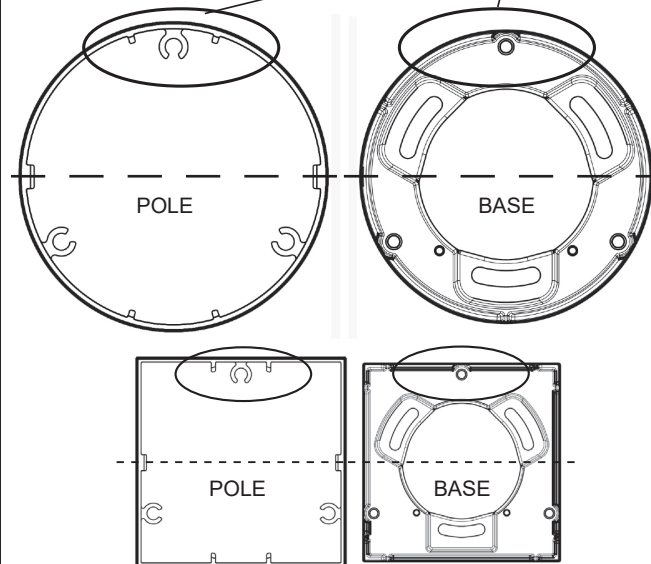


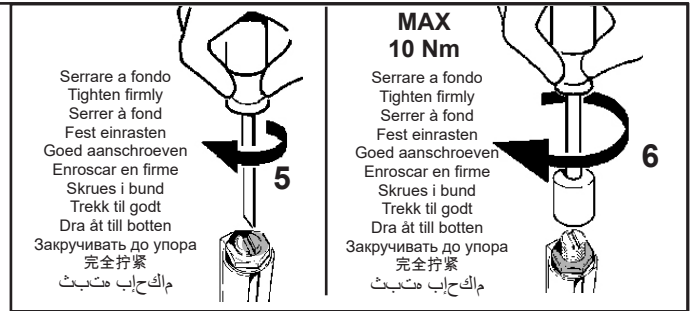
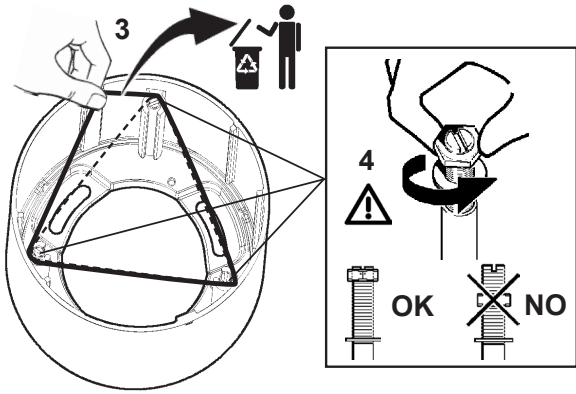
6

- IT** Il prodotto è programmabile tramite l'interfaccia di programmazione (art.MY92 - X430).
- EN** The product can be programmed through the programming interface (art.MY92 - X430).
- FR** Le produit est programmable à l'aide de l'interface de programmation (art.MY92 - X430).
- DE** Das Produkt ist über die Programmierschnittstelle programmierbar (art.MY92 - X430).
- NL** Het product kan geprogrammeerd worden via de programmeringsinterface (art.MY92 - X430).
- ES** El producto es programable mediante la interfaz de programación (art.MY92 - X430).
- DA** Produktet kan programmeres via programmeringsgrænsefladen (art.MY92 - X430).
- NO** Produktet kan programmeres med programmeringsgrensesnittet (art.MY92 - X430).
- SV** Produkten kan programmeras med programmeringsgränssnittet (art.MY92 - X430).
- RU** Продукт можно запрограммировать посредством интерфейса программирования (art.MY92 - X430).
- ZH** 该产品可以通过编程接口进行编程 (art.MY92 - X430).
- AR** المنتج قابل للبرمجة بواسطة واجهة البرمجة (الصنف MY92).

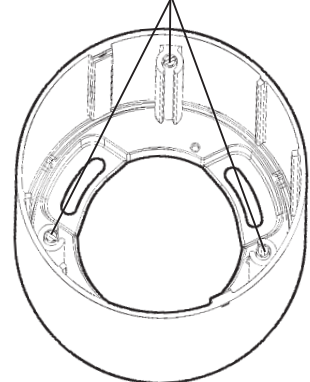


POLE ORIENTATION





IT Prima di utilizzare il prodotto asportare gli elastici.
 EN Remove the elastic bands before using the product.
 FR Enlevez les élastiques avant d'utiliser le produit.
 DE Bevor Sie das Produkt verwenden, entfernen Sie die Gummis.
 NL Voordat u het product gaat gebruiken moeten de elastieken verwijderd worden.
 ES Remover los elásticos antes de utilizar el producto.
 DA Fjern elastikbåndene inden produktet tages i brug.
 NO Fjern de elastiske båndene før bruk av produktet.
 SV Ta bort gummisnoddarna innan utrustningen används.
 RU Перед началом эксплуатации прибора снимите с него резинки.
 ZH 在使用产品之前先取下弹性木梢。
 AR ازل الأشرطة المطاطية قبل استخدام المنتج.



الصنف art. EN96 - EN98 الصنف art. EP00 - EP02

EP04 - EP06 DIREZIONE DA ILLUMINARE
 DIRECTION OF LIGHT
 DIRECTION DEVANT ÊTRE ÉCLAIRÉE
 BELEUCHTUNGSRICHTUNG
 TE VERLICHTEN RICHTING
 DIRECCIÓN POR ILUMINAR
 RETNING, DER SKAL OPLYSES
 LYSRETNING
 RIKTNING OM SKA BELYSAS
 НАПРАВЛЕНИЕ К СВЕТУ
 光線方向
 عوضلا ما جتا

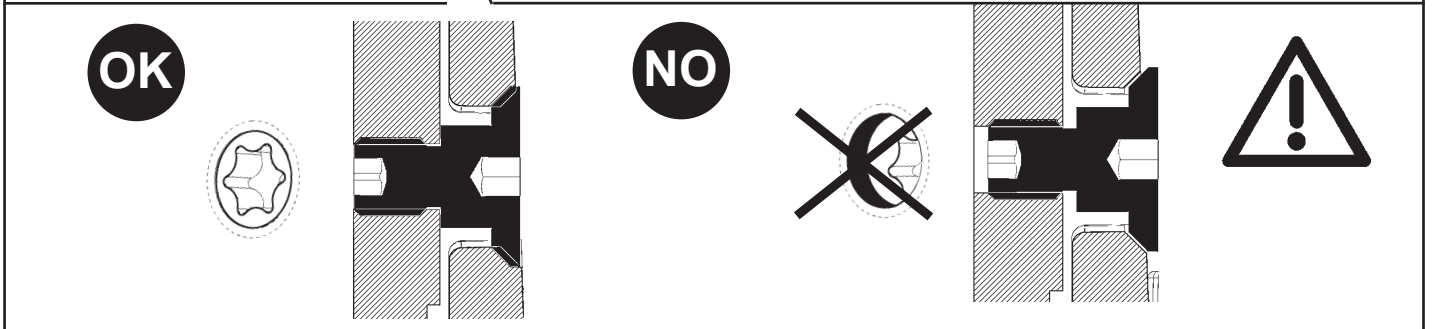
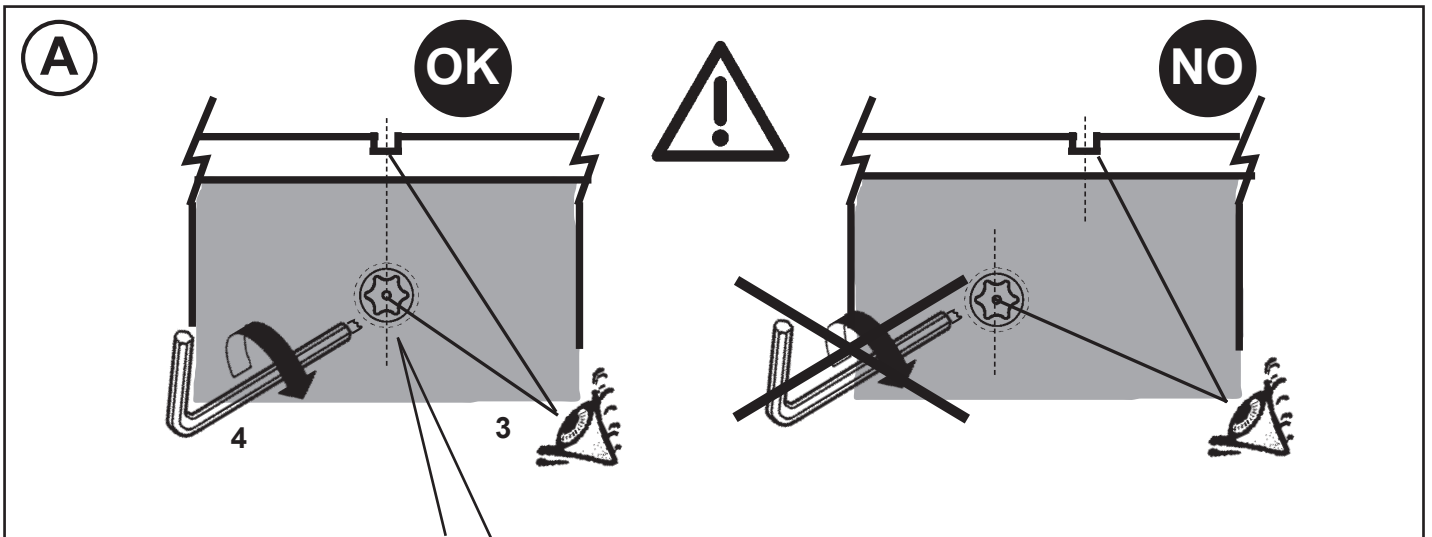
180°

TENERE PREMUTO
 HOLD DOWN
 MAINTENIR ENFONCÉ
 GEDRÜCKT HALTEN
 INGEDRUKT HOUDEN
 MANTENER PRESIONADA
 HOLD NEDE
 HOLD TRYKKET NEDE
 HÅLL NEDTRYCKT
 Держать нажатой
 按住不放
 رارمئس اب طرغضا

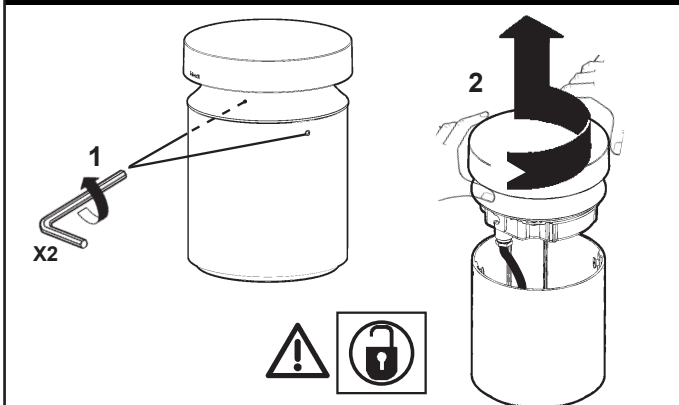
1

2

RUOTARE FINO A BATTUTA
 ROTATE UNTIL THE STOP IS REACHED
 TOURNER JUSQU'EN BUTÉE
 BIS ZUM ANSCHLAG DREHEN
 TOT AAN HET EINDE
 DRAAIENGIJER HASTA EL TOPEDEJ HELT I BUND
 DREI SÅ LANGT DET GÅR
 VRID TILL STOPPLÅGE
 ПОВОРАЧИВАТЬ ДО УПОРА
 转动直至卡位
 فقوتلا يتح ريودتلا اب مق



MAINTENANCE

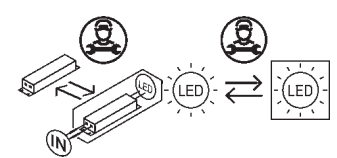


IT ATTENZIONE: PER SBLOCCARE IL PRODOTTO, MAX NR. 2 GIRI DI CHIAVE
 EN IMPORTANT: TO RELEASE THE PRODUCT, TURN WRENCH A MAX OF 2 REVS
 FR ATTENTION : POUR DÉBLOQUER LE PRODUIT, NE PAS DONNER PLUS DE 2 TOURS DE CLÉ
 DE ACHTUNG: MAX. 2 SCHLÜSSELUMDREHUNGEN ZUR PRODUKTENTRIEGELUNG
 NL OPGELET, MAX. 2 SLAGEN MET SLEUTEL OM HET PRODUCT TE DEBLOKKEREN
 ES ATENCIÓN: 2 VUELTAS DE LLAVE COMO MÁXIMO PARA DESBLOQUEAR EL PRODUCTO
 DA OBS: MAX NR. 2 OMDREJNINGER MED NØGLEN, FOR AT OPHÆVE PRODUKTETS BLOKERING
 NO OBS: FOR Å FRIGJØRE PRODUKTET, MAKS. 2 NØKKELOMDREINGER
 SV OBSERVERA: VRID NYCKELN MAX 2 VARV FÖR ATT LOSSA PRODUKTEN
 RU ВНИМАНИЕ: ЧТОБЫ РАЗБЛОКИРОВАТЬ ПРОДУКТ, МАКС. 2 ОБОРОТА КЛЮЧА
 ZH 注意: 要解锁本产品, 最多转2圈钥匙
 AR تنبيه: لإلغاء قفل المنتج، فترات من المفتاح NR.2MAX

IT N.B.: Per la sostituzione del LED contattare l'azienda iGuzzini.
 EN N.B.: For information on LED replacement please contact iGuzzini.
 FR N.B.: Pour procéder au remplacement de la LED, adressez-vous à la société iGuzzini.
 DE N.B.: Bezüglich des Austausches der LED kontaktieren Sie bitte die Firma iGuzzini.
 NL N.B.: Voor het vervangen van de LED neemt u contact op met het bedrijf iGuzzini.
 ES NOTA: Para sustituir el LED llame a la empresa iGuzzini.
 DA N.B.: For udskiftning af lysdioden, skal man kontakte iGuzzini.
 NO N.B.: For informasjon om skifte av LED, vennligst ta kontakt med iGuzzini.
 SV OBS! För byte av lysdioden, kontakta företaget iGuzzini.
 RU ПРИМЕЧАНИЕ: Для замены СИДов обращайтесь в компанию iGuzzini.
 ZH 注意: 如需LED更换的信息, 请联系iGuzzini
 AR تنبيه: لاستبدال الضوء LED اتصل بشركة iGuzzini



IT In caso di rottura del vetro il prodotto non può essere utilizzato, contattare il costruttore per la sua sostituzione.
 EN Should the glass break, the product cannot be used. Contact the manufacturer about its replacement.
 FR En cas de cassure du verre, ne pas utiliser le produit et contacter aussitôt le fabricant pour son remplacement.
 DE Im Falle einer Beschädigung des Glases darf das Produkt nicht verwendet werden. Setzen Sie sich bitte mit dem Hersteller in Verbindung, der für den Ersatz sorgen wird.
 NL In geval het glas gebroken is kan het product niet worden gebruikt. Neem contact op met de fabrikant voor de vervanging van het glas.
 ES En caso de ruptura del cristal no utilizar el producto y contactar el fabricante para la sustitución.
 DA Hvis produktets glas ødelægges, kan det ikke anvendes. Kontakt forhandleren med henblik på udskiftning.
 NO I tilfelle glasset går i stykker kan produktet ikke tas i bruk, kontakt produsenten for utskifting av det.
 SV Om glaset går sönder kan inte produkten användas. Kontakta tillverkaren för att byta ut glaset.
 RU В случае разбивания стекла не используйте прибор, обратитесь к его производителю для замены.
 ZH 一旦玻璃破碎后产品将不能再使用, 须联系生产商予以更换。
 AR لا يمكن استعمال المنتج في حالة كسر الزجاج، وبالتالي يجب الاتصال بالصانع لاستبداله.



Headquarters iGuzzini illuminazione spa
 via Mariano Guzzini, 37 - 62019 Recanati Italy