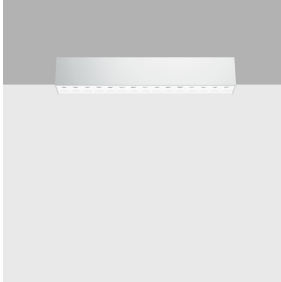


Dernière mise à jour des informations: Octobre 2024

Configuration du produit: Q885

Q885: LB XS de plafond linéaire HC - 15 cellules - Flood beam - driver distant



Référence produit

Q885: LB XS de plafond linéaire HC - 15 cellules - Flood beam - driver distant

Description technique

Appareil à installer sur plafond à 15 éléments optiques pour sources LED - optiques fixes avec réflecteurs Opti-Beam à haute définition en matière thermoplastique métallisée. Malgré les dimensions extrêmement réduites du produit, la technologie brevetée du système optique garantit un flux efficace et un confort visuel élevé, à éblouissement contrôlé. Corps principal et groupe technique de dissipation en en aluminium extrudé - plaque de fixation en acier profilé. Transformateur non compris, à commander séparément.

Installation

Sur plafond avec plaque de fixation en surface (vis et chevilles non comprises) - système de blocage extérieur.

Coloris

Blanc (01) | Noir/Noir (43) | Blanc/Noir (47) | Blanc/Or (41)* | Noir/or (44)* | Blanc / chrome bruni (E7)* | Noir/chrome bruni (F1)*

Poids (Kg)

0.43

* Couleurs sur demande

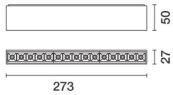
Montage

en saillie au plafond

Câblage

Câbles fournis avec bornes à attache rapide pour branchements à la ligne d'alimentation.

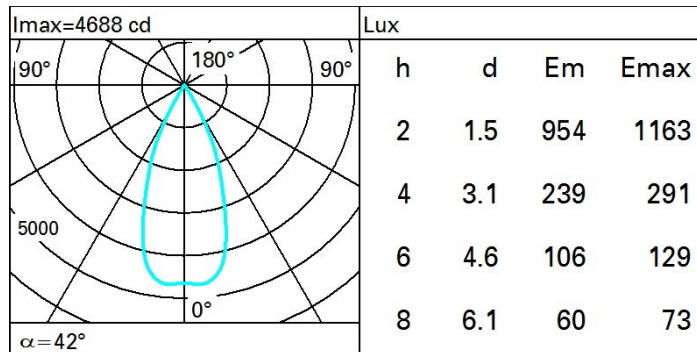
Conforme à la norme EN60598-1 et à la réglementation en vigueur (o`à la réglementation relative)



Données techniques

Im du système:	2283	IRC (minimum):	90
W du système:	30	Température de couleur [K]:	3000
Im source:	2750	MacAdam Step:	2
W source:	30	Durée de vie LED 1:	> 50,000h - L80 - B10 (Ta 25°C)
Efficacité lumineuse (lm/W, valeurs du système):	76.1	Code Lampe:	LED
Im en mode secours:	-	Nombre de lampes par groupe optique:	1
Flux total émis à un angle de 90° ou plus [Lm]:	0	Code ZVEI:	LED
Light Output Ratio (L.O.R.) [%]:	83	Nombre de groupes optiques:	1
Angle d'ouverture [°]:	43°	LED Courant [mA]:	700

Polaire



Isolux

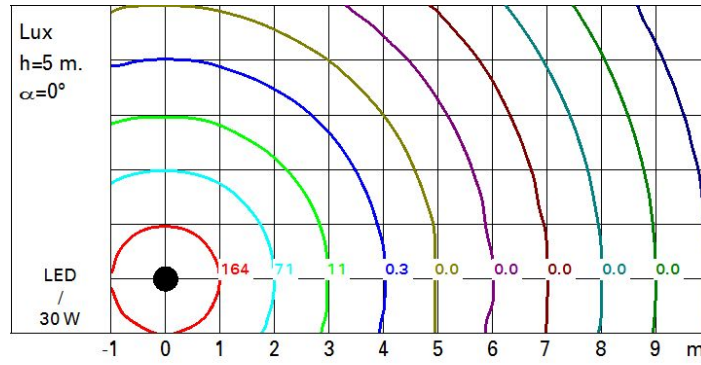


Diagramme UGR

Corrected UGR values (at 2750 lm bare lamp luminous flux)											
Reflect.:		0.70	0.70	0.50	0.50	0.30	0.70	0.70	0.50	0.50	0.30
ceiling/cav											
walls											
work pl.											
Room dim		viewed crosswise					viewed endwise				
x	y										
2H	2H	7.2	7.7	7.5	7.9	8.1	7.2	7.7	7.5	7.9	8.1
	3H	7.1	7.5	7.4	7.8	8.0	7.1	7.5	7.4	7.8	8.0
	4H	7.0	7.4	7.3	7.7	8.0	7.0	7.4	7.3	7.7	8.0
	6H	6.9	7.3	7.3	7.6	7.9	6.9	7.3	7.3	7.6	7.9
	8H	6.9	7.3	7.3	7.6	7.9	6.9	7.3	7.3	7.6	7.9
	12H	6.9	7.2	7.2	7.6	7.9	6.9	7.2	7.2	7.5	7.9
4H	2H	7.0	7.4	7.3	7.7	8.0	7.0	7.4	7.3	7.7	8.0
	3H	6.9	7.2	7.2	7.5	7.9	6.9	7.2	7.2	7.5	7.9
	4H	6.8	7.1	7.2	7.4	7.8	6.8	7.1	7.2	7.4	7.8
	6H	6.7	7.0	7.1	7.4	7.8	6.7	7.0	7.1	7.3	7.8
	8H	6.6	6.9	7.1	7.3	7.7	6.6	6.9	7.1	7.3	7.7
	12H	6.6	6.8	7.1	7.3	7.7	6.6	6.8	7.0	7.2	7.7
8H	4H	6.6	6.9	7.1	7.3	7.7	6.6	6.9	7.1	7.3	7.7
	6H	6.5	6.8	7.0	7.2	7.7	6.6	6.8	7.0	7.2	7.7
	8H	6.5	6.7	7.0	7.1	7.6	6.5	6.7	7.0	7.1	7.6
	12H	6.5	6.6	7.0	7.1	7.6	6.5	6.6	7.0	7.1	7.6
12H	4H	6.6	6.8	7.0	7.2	7.7	6.6	6.8	7.1	7.3	7.7
	6H	6.5	6.7	7.0	7.1	7.6	6.5	6.7	7.0	7.2	7.6
	8H	6.5	6.6	7.0	7.1	7.6	6.5	6.6	7.0	7.1	7.6
Variations with the observer position at spacing:											
S =	1.0H	7.0 / -14.5					7.0 / -14.5				
	1.5H	9.8 / -14.7					9.8 / -14.7				
	2.0H	11.8 / -14.8					11.8 / -14.8				