

## LINEALUCE MINI RECESSED MONOCHROME RGB RGBW WNC WRGBW (DMX)

### ATTENZIONE:

LA SICUREZZA DELL'APPARECCHIO E' GARANTITA SOLO CON L'USO APPROPRIATO DELLE SEGUENTI ISTRUZIONI; PERTANTO E' NECESSARIO CONSERVARLE.

### WARNING:

THE SAFETY OF THIS FIXTURE IS GUARANTEED ONLY IF YOU COMPLY WITH THESE INSTRUCTIONS; REMEMBER TO CONSERVE IN A SAFE PLACE.

### ATTENTION:

LA SECURITE DE L'APPAREIL N'EST GARANTIE QU'EN CAS D'UTILISATION CORRECTE DES INSTRUCTIONS SUIVANTES; IL FAUT PAR CONSEQUENT LES CONSERVER.

### ACHTUNG:

DIE SICHERHEIT DES GERÄTES WIRD NUR DURCH SACHGEMÄSSE BEFOLGUNG NACHSTEHENDER ANWEISUNGEN GEWÄHRLEISTET; IHRE AUFBEWAHRUNG IST DESHALB SEHR WICHTIG.

### ATTENTIE:

DE VEILIGHEID VAN DE APPARATUUR IS SLECHTS DAN GEGARANDEERD ALS MEN DE VOLGENDE INSTRUKTIES STRIKT OPVOLGT; DAAROM MOET MEN ZE OOK BEWAAREN.

### ATENCION:

LA SEGURIDAD DEL APARATO SE GARANTIZA SOLO CUMPLIENDO CUIDADOSAMENTE LAS SIGUIENTES INSTRUCCIONES; POR ELLO, ES NECESARIO CONSERVARLAS.

### ADVARSEL:

SIKKERHEDEN VED BRUG AF ARMATURET KAN KUN GARANTERES, HVIS DISSE ANVISNINGER FØLGES; SWRG DERFOR FOR AT GEMME DEM.

### PAS PE:

SIKKERHETEN TIL DETTE APPARATET GARANTERES KUN HVIS DU OVERHOLDER DISSE INSTRUKSJONENE; HUSK E OPPBEVARE DEM PE ET TRYGT STED.

### OBSERVERA!

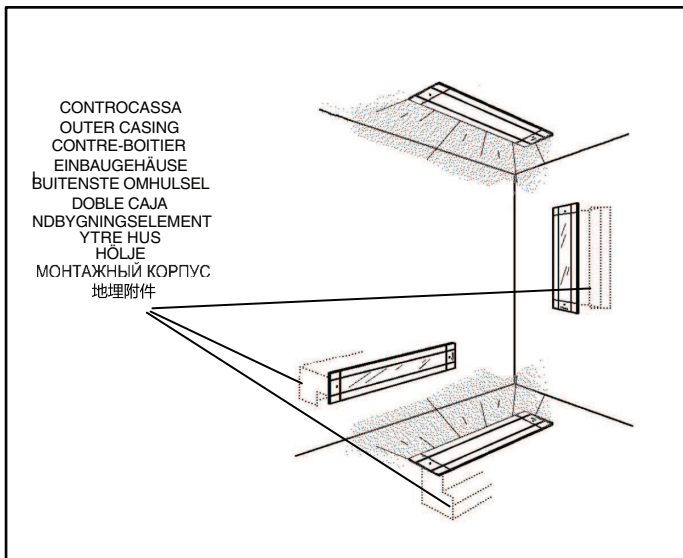
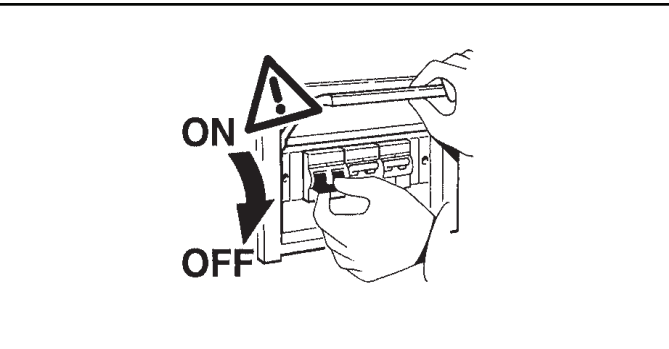
UTRUSTNINGENS SÄKERHET KAN ENDAST GARANTERAS OM DESSA ANVISNINGAR RESPEKTERAS I DETALJ. SPARA DÖRFÖR DESSA ANVISNINGAR FÖR FRAMTIDA KONSULTATION.

### ВНИМАНИЕ:

МЫ ГАРАНТИРУЕМ БЕЗОПАСНУЮ ЭКСПЛУАТАЦИЮ ИЗДЕЛИЯ ТОЛЬКО ПРИ СОБЛЮДЕНИИ СЛЕДУЮЩИХ ИНСТРУКЦИЙ; С ЭТОЙ ЦЕЛЬЮ НЕОБХОДИМО СОХРАНИТЬ ДАННУЮ БРОШЮРУ.

### 警告:

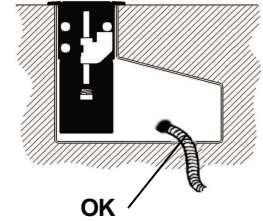
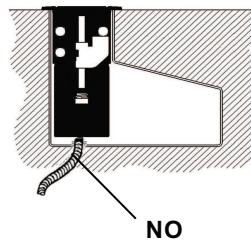
为确保该装置安全, 请遵守操作指示; 并于安全场所放置。



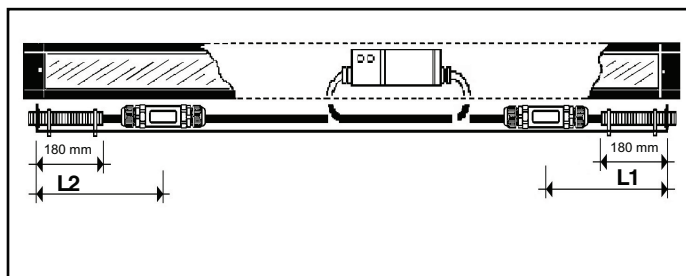
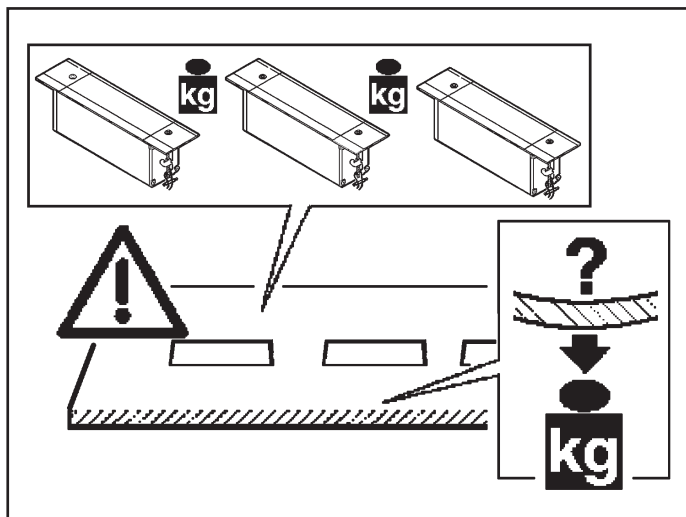
ART.	L(mm)
BT29 - BT30 - BT31 BT47 - BT50 - BT56 BT38 - BT39 - BT40	552
BT53	580
BT32 - BT33 - BT34 BT48 - BT51 - BT57 BT41 - BT42 - BT43	1044
BT54	1065
BT35 - BT36 - BT37 BT49 - BT52 - BT58 BT44 - BT45 - BT46	1536
BT55	1550

### CABLE POSITION

#### 电线位置



<p>10000 N</p>	<p>40°C</p>
<p>I Gli apparecchi sono stati progettati e collaudati per reggere un carico statico fino a 10000 N (in funzione della controcassa), per installazioni in zone esclusivamente pedonali o ciclabili. La bassa temperatura superficiale (65°C), non crea limitazioni d'installazione.</p> <p>GB The fittings have been designed and tested to withstand a static load of 10000 N (based on the outer casing) for installation exclusively in pedestrian or bicycle areas. The low surface temperature (65°C) impose no limits on installation.</p> <p>F Les appareils ont été spécialement conçus et testés pour supporter une charge statique pouvant atteindre 10000 N (en fonction de la boîte de réservation), pour l'installation dans des zones seulement piétonnes ou cyclables. La température de surface réduite (65°C) ne pose aucune limitation d'installation.</p> <p>D Bei der Entwicklung und Prüfung der Leuchten wurde sichergestellt, dass sie einer statischen Belastung von bis zu 10000 N standhalten - je nach Einbaugehäuse; damit eignen sie sich ausschließlich zur Installation auf Geh- oder Fahrradwegen. Dank der niederen Temperatur der Kontaktflächen (65°C) sind bei der Installation keine diesbezüglichen Einschränkungen gegeben.</p> <p>NL De apparaten zijn ontworpen en goedgekeurd voor het dragen van een statische lading tot aan 10000 N (met betrekking tot de inbouwdoos) voor installaties in gebieden die alleen door voetgangers of fietsers worden begaan. De lage oppervlaktetemperatuur (65°C) hoeft geen beperking voor de installatie te vormen.</p> <p>E Los aparatos han sido diseñados y ensayados para resistir una carga estática de 10000 N (en función del cuerpo de empotramiento), para instalaciones exclusivamente en zonas para peatones o bicicletas. La baja temperatura superficial (65°C) no impone limitaciones de instalación.</p> <p>DK Armaturerne er udviklet og afprøvet til en statisk belastning på op til 10000 N (alt efter indbygningselementet) til installationer udelukkende på fortove eller på cykelstier. Den lave overfladetemperatur (65°C) gør, at der ikke er nogen begrænsninger ved installationen. Monteringen har blidt designet og testet for å modstå en statisk belastning på 10000 N (basert på det ytre huset) for installation utelukkende i gang- eller sykkelområder. Den lave overfladetemperaturen (65°C) gir ingen begrænsninger for installationen.</p> <p>S Utrustningen är konstruerad och testad för att tåla en statisk belastning på upp till 1 0000 N (beroende på höljet) och ska endast installeras i områden med gågator eller cykelvägar. Den låga yttemperaturen (65 °C) ger inga installationsbegränsningar.</p> <p>US Приборы были спроектированы и испытаны на статическую нагрузку вплоть до 10000 N (в зависимости от типа монтажного корпуса) для монтажа исключительно в пешеходных или велосипедных зонах. Низкая температура поверхности ( °C) не требует никаких ограничений по установке.</p> <p>CN 此配件经设计和测试可以经受 10000 N 公斤 (基于外壳) 的静载重, 仅适用于安装在步行或自行车行驶区域。低表面温度 ( 40 摄氏度) 对于安装无利用限制。</p>	



ART.	Controcassa - Outer Casing Contre-boîtier - Einbauehäuse Buitenste Omhulsel - Doble Caja- INDBYGNINGSELEMENT-YTRE HUS HÖLJE - МОНТАЖНЫЙ КОРПУС - 地理附件 ART.	L1 (mm)	L2 (mm)
BT32 - BT33 - BT34 BT48 - BT51 - BT57 BT41 - BT42 - BT43	BZZ2	370	872
BT35 - BT36 - BT37 BT49 - BT52 - BT58 BT44 - BT45 - BT46	BZZ3	370	1364
BT53	BZZ4	370	408
BT54	BZZ5	370	894
BT55	BZZ6	370	1379

I Disporre i cavi ai lati del modulo come indicato in figura. Le lunghezze "L1" ed "L2" indicate in tabella, sono comprensive del tratto di cavo interno al tubo corrugato.

GB Place the cables on the sides of the module as indicated in the figure. Lengths "L1" and "L2" indicated in the table include the portion of the cables on the inside of the corrugated tube.

F Disposez les câbles sur les côtés du module comme illustré (voir figure). Les longueurs "L1" et "L2" indiquées au tableau comprennent la portion de câble à l'intérieur de la gaine.

D Bringen Sie die Kabel der Abbildung entsprechend am Modul an. Die in der Tabelle angegebenen Längen "L1" und "L2" schließen das Kabelstück, das sich innerhalb der gerippten Röhre befindet, mit ein.

NL Plaats de draden aan de zijanten van het armatuur zoals aangegeven in de afbeelding. De lengten "L1" en "L2" in de tabel zijn inclusief het stuk draad binnenin de geribte buis.

E Disponer los cables a los lados del módulo, tal y como se indica en la figura. Las longitudes "L1" y "L2" indicadas en la tabla comprenden el tramo de cable interno del tubo arrugado.

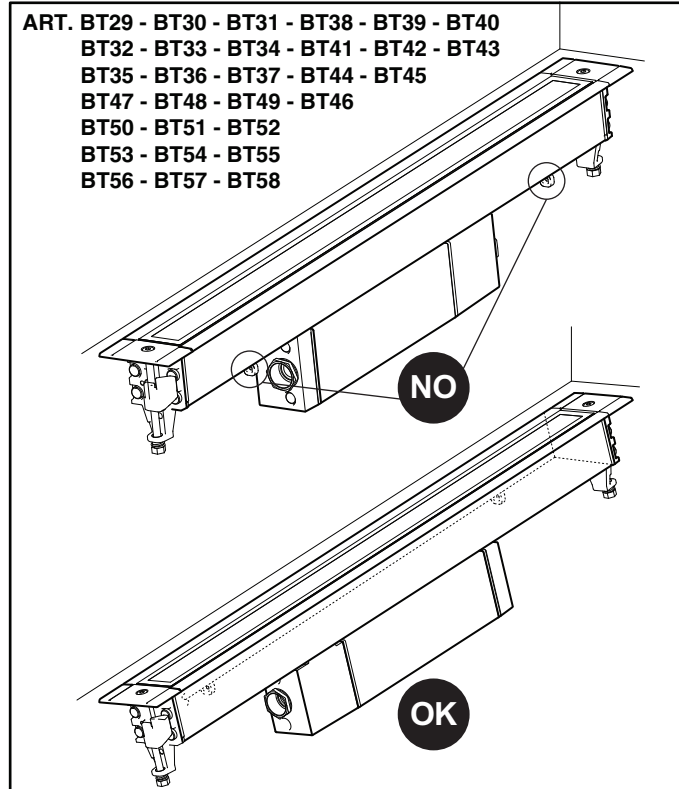
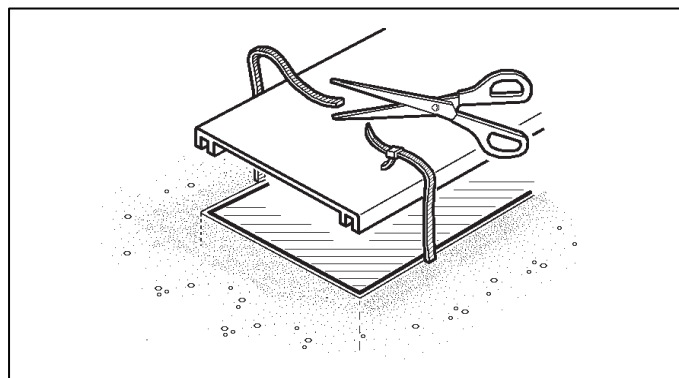
DK Placere kablene langs modulens sider som angitt i figuren. Lengdene "L1" og "L2" som angives i tabellen iberegner kabelstykket inne i slangen.


N Anbring ledningerne på siderne af modulet, som vist i figuren. Længderne "L1" og "L2", som angivet i tabellen, omfatter den del af ledningen, der er inden i røret.

S Placera kabla på produktens sidor, som indikeras i figuren. Längderna L1 och L2 som anges i tabellen inbegriper kabelpartiet inuti det korugerade røret.

RUS Расположите провода по бокам модуля, как показано на схеме. Длина "L1" и "L2", указанная в таблице, включает в себя отрезок внутреннего провода до гофрированной трубы.

CN 按照图表把电缆定位在灯具两侧。图表指示的"L1"及"L2"的长度包括槽管内的电缆部分。





I L'apparecchio non deve, in alcuna circostanza, essere coperto con materiali isolanti o similari.

GB The fixture must not be covered, under any circumstances, by insulating materials or the like.

F L'appareil ne doit, en aucun cas, être couvert par un matériau isolant ou autre.

D Das Gerät darf auf keinen Fall mit Isoliermaterial oder ähnlichem bedeckt werden.

L Het apparaat mag in geen geval bedekt worden met isoleringsmateriaal of dergelijke.

E El aparato no debe ser protegido con material aislante o parecido, por ninguna causa.

K Apparatet må under ingen omstændigheder tildækkes med isolerende materiale eller lignende materiale.

N Apparatet må aldri i noen som helst tilfeller dekkes med isolerende materiale eller lignende.

S Utrustningen får inte under några omständigheter täckas över med isolerande material eller liknande.

S Категорически запрещается покрывать прибор изоляционным или подобным материалом.

N 装置在任何情况下都不能被隔热衬垫或类似材料覆盖

INSTALLAZIONE SUL CONTROSOFFITTO  
INSTALLATION ON CEILING  
INSTALLATION AU FAUX-PLAFOND  
INSTALLATION AN DER HÄNGEDECKE  
HET INSTALLEREN IN HET VERLAAGDE PLAFOND  
INSTALACION SOBRE FALSO TECHO  
INSTALLATION PE FORSÅNKET LOFT  
MONTERING I TAKET  
INSTALLATION I UNDERTAK  
МОНТАЖ В ФАЛЬШ-ПОТОЛКЕ  
吸顶式安装天花板上的安装

**I** Nell'installazione a soffitto, ancorare i due cavetti d'acciaio art. **BZZ7** alla struttura portante del controsoffitto.

**GB** In the ceiling installation, fix the two steel cables art. **BZZ7** to the supporting structure of the false ceiling.

**F** En cas d'installation au plafond, ancrez les deux fils en acier art. **BZZ7** à la structure portante du faux-plafond.

**D** Bei der Deckeninstallation befestigen Sie die beiden Stahlseile Art. **BZZ7** an der Tragstruktur der Hängedecke.

**NL** In de installatie aan de wand dient u de twee stalen kabels art. **BZZ7** aan de draagstructuur van het verlaagde plafond te verankeren.

**E** En caso de instalación de techo, fijar los dos cables de acero art. **BZZ7** a la estructura portante del falso techo.

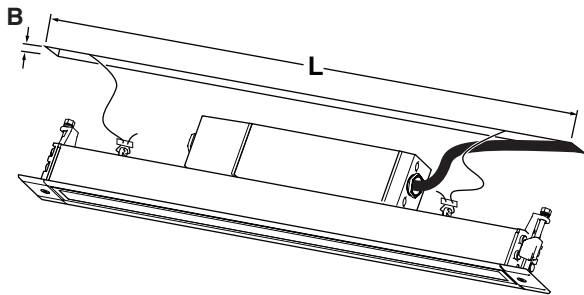
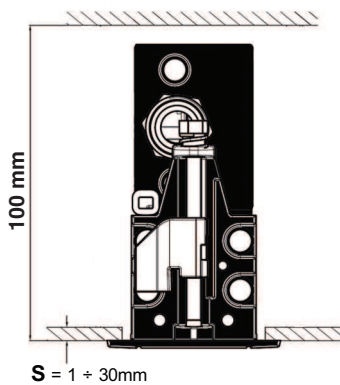
**N** Ved installation i loftet, skal man fastgøre de to stål kabler art. **BZZ7** i den bærende struktur i det forsænkede loft.

**DK** Ved montering i taket, skal de to stål kablene art. **BZZ7** forankres til det nedsenkede takets bærende struktur.

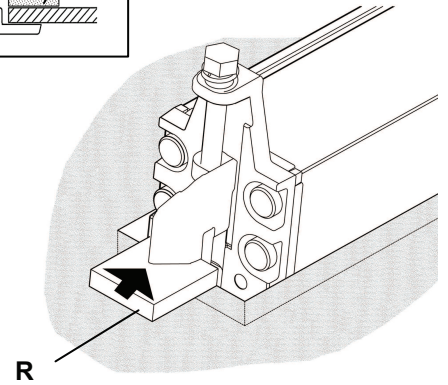
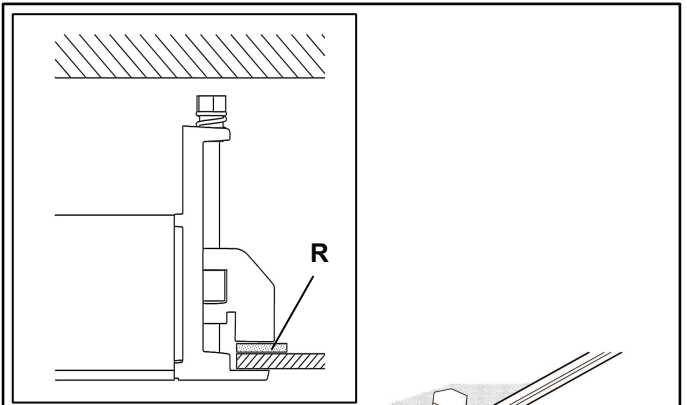
**S** Vid montering i taket, fäst de två ståltrådarna art. **BZZ7** i takets bärande struktur.

**RUS** При монтаже на потолке прикрепите два стальных троса арт. **BZZ7** к несущей структуре фальш-потолка.

**CN** 在天花板上安装的时候，把那两个小钢缆（产品号 **BZZ7**）固定在假天花板的承重结构上。



ART.	L ( mm )	B ( mm )
BT29 - BT30 - BT31 BT47 - BT50 - BT56 BT38 - BT39 - BT40	535	43
BT32 - BT33 - BT34 BT48 - BT51 - BT57 BT41 - BT42 - BT43	1027	
BT35 - BT36 - BT37 BT49 - BT52 - BT58 BT44 - BT45 - BT46	1519	
BT53	563	
BT54	1048	
BT55	1533	



**I** Data la friabilità dei pannelli in fibra minerale o in cartongesso, si consiglia di posizionare degli elementi di rinforzo "R" sotto le molle.

**GB** Given the friability of the plasterboard and mineral-fibre panels, strengthening elements "R" should be placed under the springs.

**F** Compte tenu de la friabilité des panneaux en fibre minérale ou en placo-plâtre, nous conseillons de placer des pièces de renforcement "R" sous les ressorts.

**D** Aufgrund der Sprödigkeit der Paneele aus Mineralfaser oder Gipskarton wird das Einsetzen von Verstärkungselementen "R" unter den Federn empfohlen.

**NL** Gezien de brokkeligheid van de panelen, die gemaakt zijn van mineraalvezels of gipsplaat, wordt aangeraden verstevigingselementen "R" onder de veren te plaatsen.

**E** Debido a la friabilidad de los paneles de fibra mineral o cartón enyesado, se recomienda colocar los elementos de refuerzo "R" bajo los muelles.

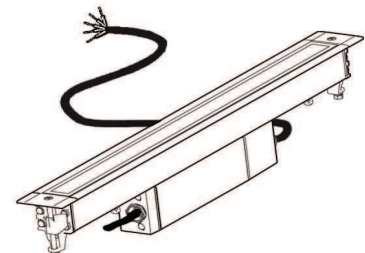
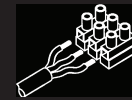
**DK** Da panelerne i mineralsk fiber eller i gips kan smuldre, anbefales det at placere forstærkningerne "R" under fjedrene.

**N** Da panelene i mineralfiber eller gips lett kan smuldre, anbefales det å plassere forsterkningsdeler "R" under fjærene.

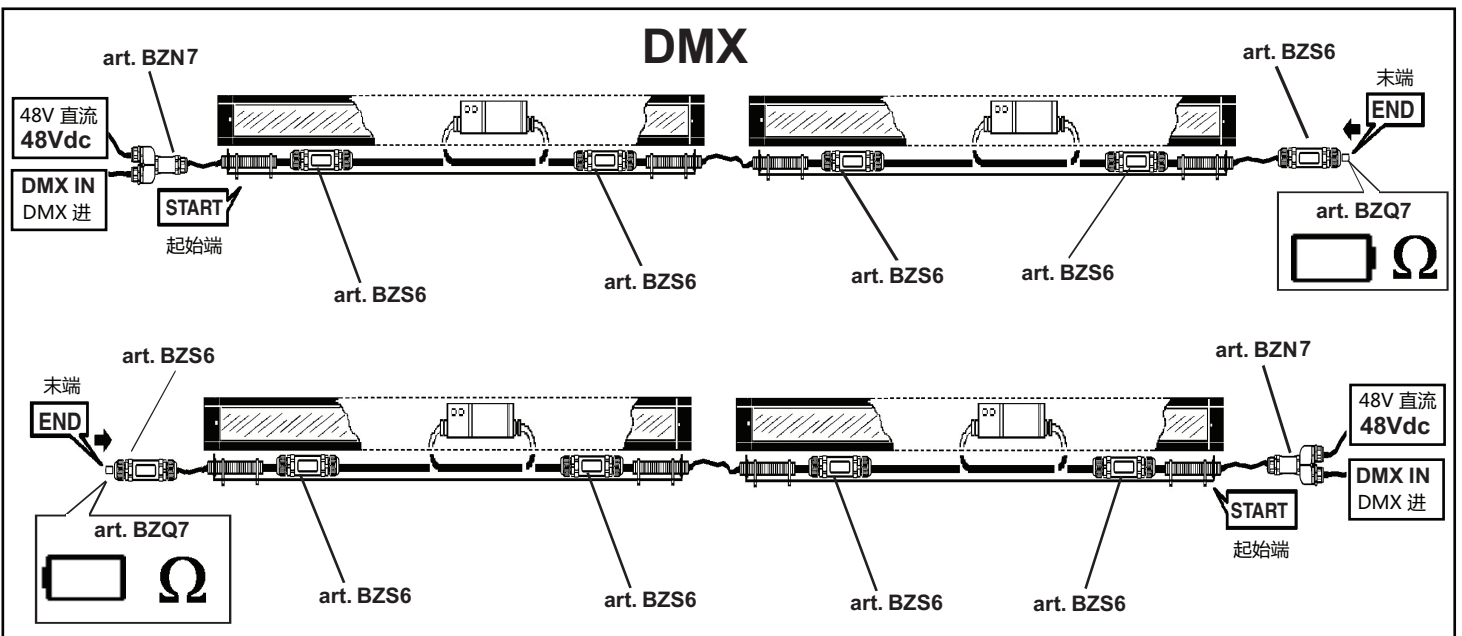
**S** På grund av mineralfiber- eller gipsskivornas bräcklighet rekommenderas att placera förstärkningselement R under fjäderna.

**RUS** Учитывая хрупкость панелей из минерального волокна или гипскартона, рекомендуется установить под пружины усилительные элементы «R».

**CN** 因为矿物纤维板或石膏硬纸板容易弄碎，所以请把加强部件“R”定位在弹簧下。



ART.	V <sub>input</sub> / 输入电压
BT29 - BT30 - BT31 - BT32 - BT33 BT34 - BT47 - BT48 - BT50 - BT51 BT53 - BT54 - BT56 - BT57 - BT38 BT39 - BT40 - BT41 - BT42 - BT43	MIN 34V <sub>DC</sub> MAX 52V <sub>DC</sub>
BT49	MIN 40V <sub>DC</sub> MAX 52V <sub>DC</sub>
BT35 - BT36 - BT37 - BT52 - BT58 BT44 - BT45 - BT46	MIN 44V <sub>DC</sub> MAX 52V <sub>DC</sub>
BT55	MIN 48V <sub>DC</sub> MAX 52V <sub>DC</sub>



### 48Vdc

ALIMENTAZIONE  
POWER SUPPLY  
ALIMENTATION  
EINSPEISUNG  
VOEDING  
ALIMENTACIÓN  
STROMFORSYNING  
STRØMTILFØRSEL  
ELFÖRSÖRJNING  
ЭЛЕКТРОПИТАНИЕ  
能源

Only for signal cable  
仅用于信号线

### DMX

最大产品连接数量: 32

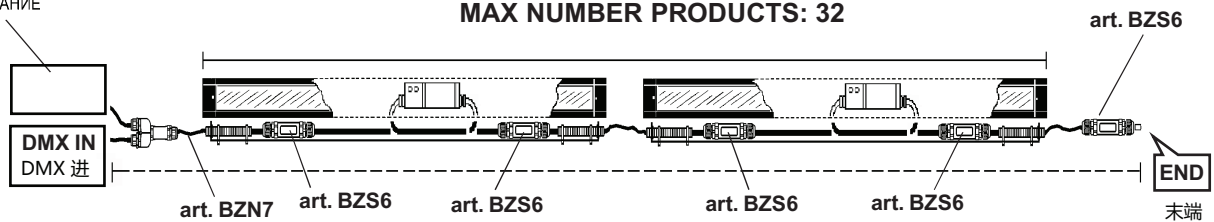
MAX NUMBER PRODUCTS: 32

### DMX DAISY CHAIN:

1. Max number products: 32
2. Max Daisy Chain Length: 100 meters (Lc)

DMX链:

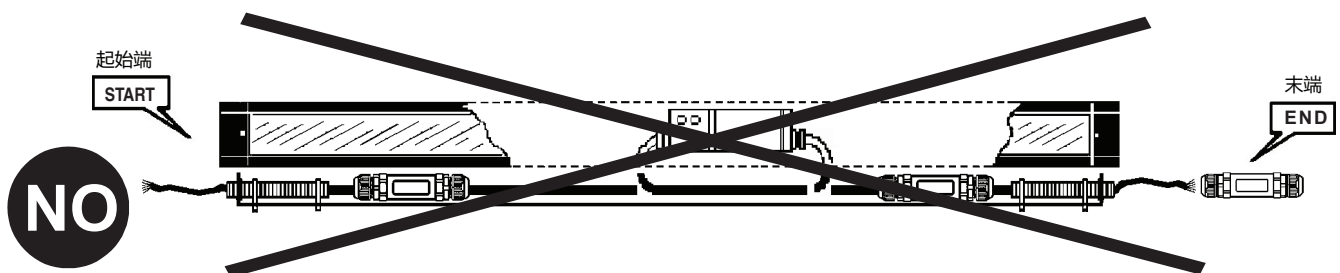
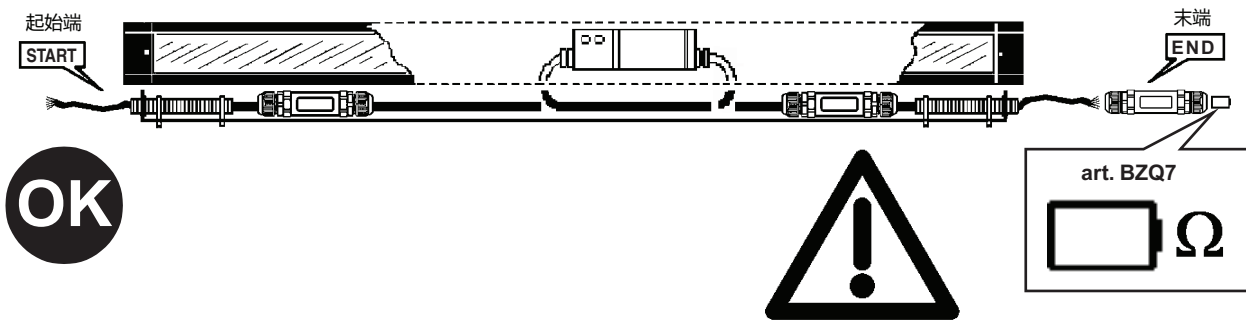
1. 最大产品数量: 32
2. 最大链接米数: 100米



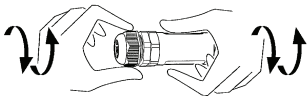
MAX DAISY CHAIN LENGTH: 100m Lc

一串最大连接长度: 100米

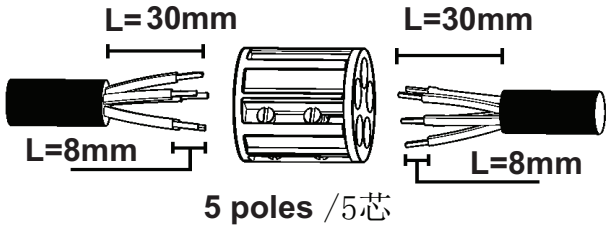
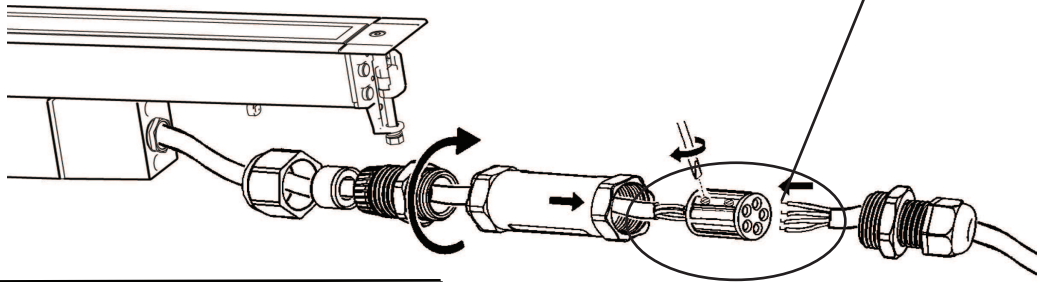
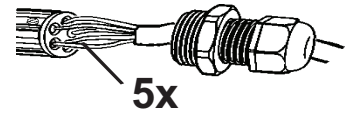
### DMX



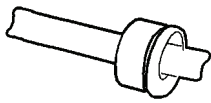
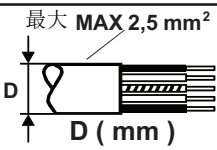
art. BZS6



DMX



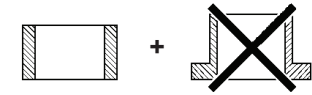
5 poles / 5芯



8 ÷ 11 mm



11 ÷ 17 mm



I Prima di alimentare l'impianto assicurarsi del corretto collegamento delle polarità. Un errato collegamento può comportare la rottura del prodotto.

GB Before powering the system, make sure polarities were properly connected. Incorrect connection may cause the product to break.

F Avant de mettre l'installation sous tension, assurez-vous que la polarité de connexion est respectée. Une erreur de connexion peut entraîner l'endommagement du produit.

D Bevor die Anlage mit Strom versorgt wird ist sicherzustellen, dass die Pole richtig angeschlossen wurden. Ein falscher Anschluss kann die Beschädigung des Produkts zur Folge haben.

NL Voordat u de installatie onder stroom zet dient u zich ervan te verzekeren dat de polariteiten correct zijn aangesloten. Een onjuiste aansluiting kan een beschadiging van het product teweegbrengen.

E Antes de alimentar la instalación compruebe que la conexión de las polaridades sea correcta. Una conexión incorrecta puede ocasionar la avería del producto.

DK Inden der sættes strøm på anlægget, skal man sikre sig, at polerne er forbundet korrekt. En forkert tilslutning kan beskadige produktet.

N Kontrollere at du har koblet med korrekt polaritet, før du kobler strømmen til anlægget.

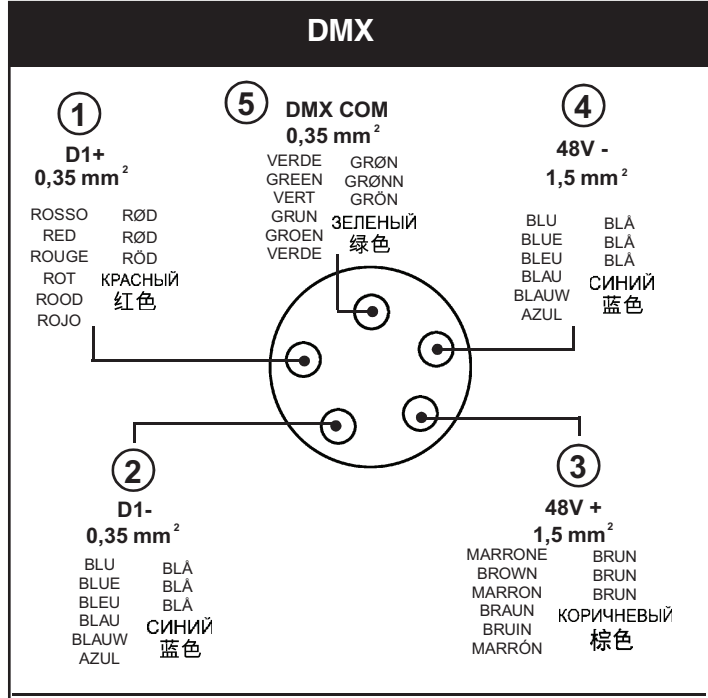
S Feil tilkobling kan føre til at produktet ødelegges. Se till att anslutningens polaritet är korrekt innan anordningen strömförsörs. En felaktig anslutning kan leda till att produkten går sönder.

RUS Перед запитыванием системы проверить правильность подсоединений полюсов. Неправильное подсоединение может привести к повреждению прибора.

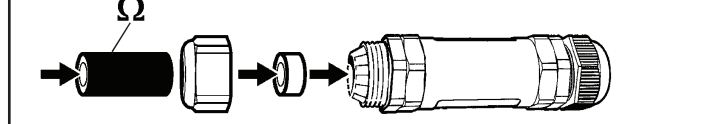
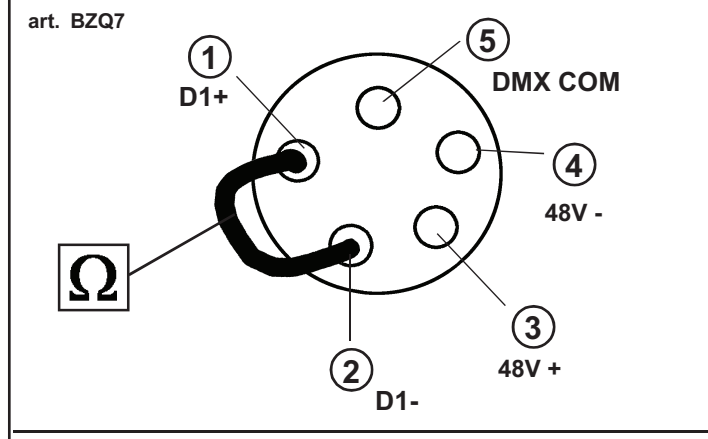
CN 为系统供电前，请确保两极连接正确。不正确的连接可能会导致产品破裂。

Product version 产品类型	ADDRESSES n° 地址数量	ADDRESSES 地址			
		White	Neutral	Cool	
Monochrome	1	White			
WNC	3	Warm	Neutral	Cool	
RGB	3	Red	Green	Blue	
WRGB	4	Red	Green	Blue	White
WRGBW	4	Red	Green	Blue	White

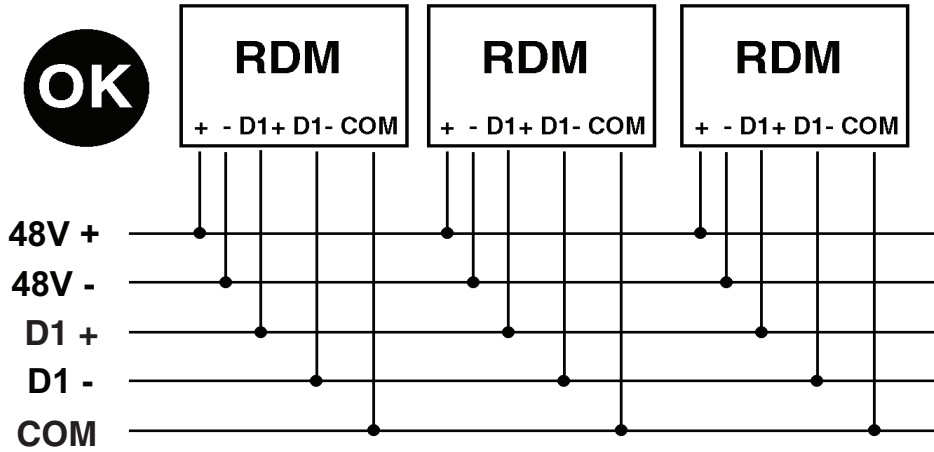
White/白色 - Neutral/中性白色 - Warm/暖白色 - Cool/冷白色 - Red/红色 - Green/绿色 - Blue/蓝色



I N.B.: Per chiudere la linea DMX inserire sull'ultimo modulo l'art. BZQ7.  
 GB N.B.: To close the DMX line, add item BZQ7 onto the last module.  
 F N.B.: Pour fermer la ligne DMX, saisir l'article BZQ7 dans le dernier module.  
 D N.B.: Zum Schließen der DMX-Linie am letzten Modul den Artikel BZQ7 einsetzen.  
 NL N.B.: Teneinde de DMX lijn af te sluiten, dient u op de laatste module het artikel BZQ7 in te voeren.  
 E Nota: Para cerrar la línea DMX introducir en el último módulo el art. BZQ7.  
 DK N.B.: For at lukke DMX-linjen skal man installere art. BZQ7 på sidste modul.  
 N NB! For å lukke DMX-linjen må du sette art. BZQ7 på den siste modulen.  
 S OBS! För att avsluta DMX-linjen, sätt in art. BZQ7 på sista modulen.  
 RUS ПРИМЕЧАНИЕ: Для замыкания линии DMX установите на последний модуль арт. BZQ7.  
 CN 注意：如要关闭 DMX 线，请将部件 BZQ7 加入到最后一个模块中。

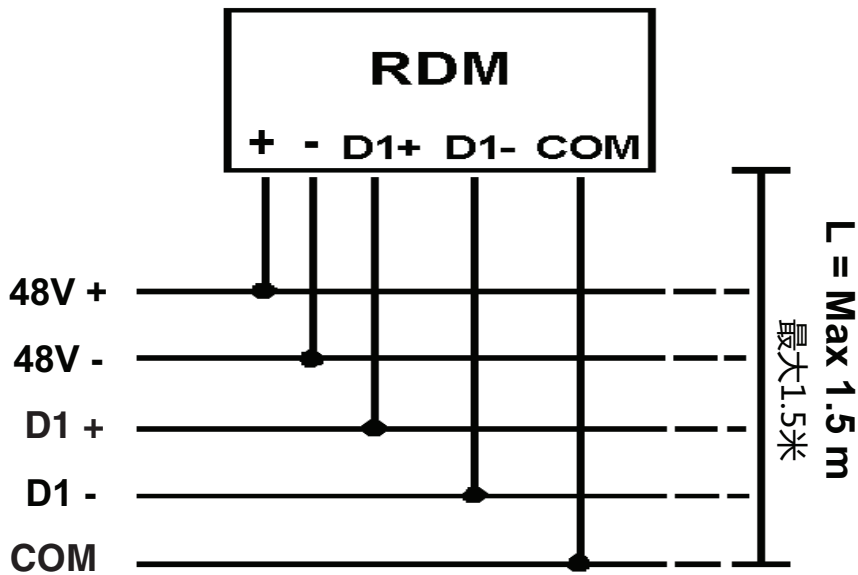


# examples

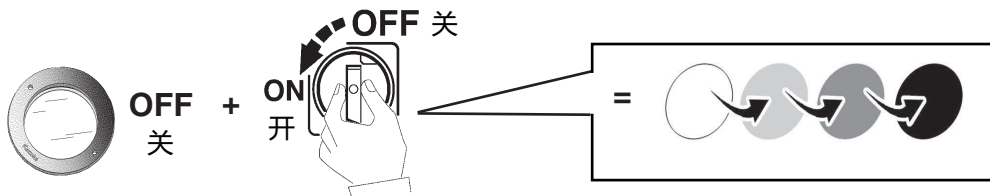


**L: CONNECTION BETWEEN THE PRODUCT AND THE CONDUCTOR DMX**

L: 产品DMX连接线与外部DMX连接导体间的最大间距



# NO DMX



I "NON SI GARANTISCE IL SINCRONISMO DELLA RUOTA COLORI DI PIU' PRODOTTI ALIMENTATI SENZA SISTEMA DI CONTROLLO DMX".

GB "COLOUR WHEEL SYNCHRONISM NOT ENSURED IF SEVERAL PRODUCTS POWERED WITHOUT DMX CONTROL SYSTEM".

F « LE SYNCHRONISME DE LA ROUE DE COULEURS N'EST PAS ASSURÉ EN CAS DE PLUSIEURS APPAREILS ALIMENTÉS SANS SYSTÈME DE CONTRÔLE DMX ».

D "DER SYNCHRONLAUF DES FARBRADS MEHRERER PRODUKTE, DIE OHNE DMX-STEUEERSYSTEM VERSORGT WERDEN, KANN NICHT GEWÄHRLEISTET WERDEN".

NL "DE SYNCHRONICITEIT VAN HET KLEURENWIJEL VAN MEERDERE PRODUCTEN WORDT NIET GEGARANDEERD ALS DEZE NIET WORDEN GEVOED DOOR EEN DMX CONTROLESYSTEEM".

E "NO SE GARANTIZA EL SINCRONISMO DE LA VARIACIÓN CROMÁTICA EN CASO DE PRODUCTOS MÚLTIPLES ALIMENTADOS SIN SISTEMA DE CONTROL DMX".

DK "DER GIVES INGEN GARANTI FOR FARVESTYRINGENS SYNKRONISME FOR FLERE TILSLUTTEDE PRODUKTER UDEN DMX-STYRESYSTEM".

N «VI KAN IKKE GARANTERE SYNKRONISERING AV FARGEENDRINGEN I FLERE PRDUKTER SOM FUNGERER UTEN DMX KONTROLLSYSTEM»

S VI GARANTERAR INTE SYNKRONISERAD FÄRGVÄXLING AV FLERA PRODUKTER SOM MATAS UTAN DMX-STYRSYSTEM.

RUS «НЕ ГАРАНТИРУЕТСЯ СИНХРОНИЗАЦИИ ВАРИАЦИИ ЦВЕТА НЕСКОЛЬКИХ ПРИБОРОВ, ЗАПИТАННЫХ БЕЗ СИСТЕМЫ КОНТРОЛЯ DMX".

CN "如果多个通电产品无 DMX 控制系统，则无法确保色轮同步。"

CALCOLO "L max " CAVI - CALCOLO "n° max " PRODOTTI  
 TO CALCULATE MAXIMUM CABLE LENGTH - TO CALCULATE MAXIMUM NUMBER OF PRODUCTS  
 CALCOLO "L max " CAVI / CALCUL "long maxi" de cable - CALCOLO "N° max " PRODOTTI / CALCUL "qté maxi" de produits  
 KALKULATION MAXIMALE LÄNGE DER KABEL - KALKULATION MAXIMALE ANZAHL DER PRODUKTE  
 BEREKENING "max L" kabels - BEREKENING "max aantal" PRODUCTEN  
 CÁLCULO "L max " CABLE - CÁLCULO "n° max " PRODUCTOS  
 BEREGNING " L max " KABLER - BEREGNING " N° max " PRODUKTER  
 BEREGNING "maks. L" KABLER - BEREGNING "maks. ant." PRODUKTER  
 BERÄKNING "max. L " KABLAR - BERÄKNING "max. antal " PRODUKTER  
 РАСЧЕТ ПРОВОДОВ «Макс. Д.» - РАСЧЕТ ПРОВОДОВ «Макс. кол-во»  
 计算电缆最大长度 - 计算产品最大数量

- I Per calcolare la lunghezza del cavo Max:  
 GB To calculate the max length of the cable:  
 F Pour calculer la longueur maximale du câble :  
 D Zur Berechnung der max. Kabellänge:  
 NL Om de Max lengte van de kabel te calculeren:  
 E Para calcular la longitud del cable Máx:  
 DK For at beregne den maksimale kabellængde  
 N For å beregne maksimal lengde på kabel:  
 S För att beräkna max. kabellängd:  
 RUS Для расчета макс. длины кабеля:  
 CN 计算电缆线的最大长度:

$$L_c = \frac{\Delta x * S_c}{2 * N_p * I * 0,0174}$$

- I I moduli sono alimentati con una tensione continua che varia tra (40V - 52V) RGB / (34V - 52V) MONOCROMATICO.  
 GB The modules are powered with direct current ranging from (40V - 52V) RGB / (34V - 52V) MONOCROMATICO.  
 F Les modules sont alimentés à une tension en courant continu comprise entre (40V - 52V) RGB / (34V - 52V) MONOCROMATICO.  
 D Die Module werden mit einer Gleichstromspannung zwischen (40V - 52V) RGB / (34V - 52V) MONOCROMATICO versorgt.  
 NL De modules worden gevoed door een continue spanning die varieert tussen de (40V - 52V) RGB / (34V - 52V) MONOCROMATICO.  
 E Los módulos están alimentados con una tensión en corriente continua que varía entre (40V - 52V) RGB / (34V - 52V) MONOCROMATICO.  
 DK For at beregne den maksimale kabellængde.  
 N Modulene strømføres med en likestrøm som varierer mellom (40V - 52V) RGB / (34V - 52V) MONOCROMATICO.  
 S Modulerna är matade med en likspänning som varierar mellan (40V - 52V) RGB / (34V - 52V) MONOCROMATICO.  
 RUS Модули запитаны напряжением постоянного тока, варьирующим от (40V - 52V) RGB / (34V - 52V) MONOCROMATICO  
 CN 模块使用 (40V - 52V) RGB 至 (34V - 52V) MONOCROMATICO 的直流电源。

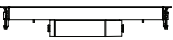
**V in = 48 V**

- $\Delta x$  = Caduta di tensione ammissibile tra alimentatore e la tensione minima di funzionamento del prodotto  
 $\Delta x$  = Allowed voltage drop between the power-supply unit and minimum operating voltage of the product  
 $\Delta x$  = Chute de tension admissible entre le ballast et la tension minimale de fonctionnement du produit  
 $\Delta x$  = Zulässiger Spannungsabfall zwischen Vorschaltgerät und Mindestbetriebsstrom des Produkts  
 $\Delta x$  = Een val van de spanning is toegestaan tussen het voorschakelapparaat en de minimum werkingsspanning van het product.  
 $\Delta x$  = Caída de tensión permitida entre el alimentador y la tensión mínima de funcionamiento del producto  
 $\Delta x$  = Tilladt spændingsfald mellem strømforsyning og produktets minimumsdriftsspænding  
 $\Delta x$  = Godkjent spenningsfall mellom transformatoren og produktets laveste driftsspennning  
 $\Delta x$  = Tillåtet spenningsfall mellan nätaggregat och minimispänningen för produktens funktion  
 $\Delta x$  = Допустимое падение напряжения между блоком питания и минимальным рабочим напряжением изделия  
 $\Delta x$  = 允许压降在产品的电源组件与最小工作电压之间

ESEMPIO - EXAMPLE - EXEMPLE - BEISPIEL - VOORBEELD  
 EJEMPLO - EKSEMPEL - EXEMPEL - ПРИМЕР - 例子

Power-supply voltage = 52V  $\Rightarrow$   $\Delta x = 52-34=18V$   
 Minimum product voltage = 34V

- I Definire il numero di prodotti Max. (N ) in funzione della sezione del cavo utilizzata (Sc).  
 GB Define the max number of products (Np) based on the cable section used (Sc).  
 F Définir le nombre maximum de produits (Np) en fonction de la section de câble utilisée (Sc).  
 D Die maximale Produktzahl (Np) im Verhältnis zum verwendeten Kabeldurchmesser (Sc) definieren.  
 NL Bepaal het Max. aantal producten (Np) aan de hand van de diameter van de gebruikte kabel (Sc).  
 E Definir el número de productos Máx. (Np) en función de la sección del cable utilizada (Sc).  
 DK Definér det maksimale antal produkter (Np) i forhold til det anvendte kabels tværsnit (Sc)  
 N Definere maksimalt antall produkter (Np) på grunnlag av tverrsnittet til ledningen som benyttes (Sc).  
 S Ange max. antal produkter (Np) beroende på kabeltvärsnittet som används (Sc).  
 RUS Определить макс. кол-во изделий (Np) в зависимости от используемого сечения кабеля (Sc).  
 CN 根据所用电缆的截面 (Sc) 确定产品数量的上限 (Np)。

<p>n° prodotti no. of products nombre de produits Anz. Produkte Aantal producten Cantidad de productos Anal produkter Antal produkter Antal produkter КОЛ-ВО ИЗДЕЛИЙ 产品 数量</p> 	<p>SEZIONE DEL CAVO ESTERNO EXTERNAL WIRE CROSS-SECTION SECTION DU CÂBLE EXTÉRIEUR QUERSCHNITT DES AUBENKABELS DOORSNEDE VAN DE EXTERNE KABEL SECCIÓN DEL CABLE EXTERNO SNIT PÅ EKSTERN LEDNING TVERRSNITT AV YTRE LEDNING TVÄRSNITT FÖR EXTERN KABEL СЕЧЕНИЕ ВНЕШНЕГО ПРОВОДА 外部电缆部分 (mm<sup>2</sup>)</p>	<p>Lunghezza cavo Cable length Longueur du câble Kabellänge Lengte kabel Longitud cable Kabellængde Kabellengde Kabellängd Длина кабеля 电缆长度 LC (m)</p>	<p>TENSIONE DI ALIMENTAZIONE POWER SUPPLY VOLTAGE TENSION D'ALIMENTATION VERSORGUNGSSPANNUNG VOEDINGSSPANNING TENSIÓN DE ALIMENTACIÓN FORSYNINGSSPÆNDING SPENNING STRØMTILFØRSEL MATNINGSSPÄNNING НАПРЯЖЕНИЕ ЭЛЕКТРОПИТАНИЯ 电源电压 (V)</p>
--	--	---	--

ALIMENTATORE - BALLAST - BALLAST - VORSCHALTGERÄT - VOORSCHAKELAPPARAAT - ALIMENTADOR - STRØMFORSYNINGSENHED - BALLAST - TRØMFÖRSÖRJNINGSANORDNING  
БЛОК ПИТАНИЯ 电源

**art. BZ14 100W Vin=100-120-240 Vac, 50/60Hz; Vout=34÷52 Vdc (Selv)**

ART BT29 - BT30 - BT31 - BT47 - BT56 - BT38 - BT39 - BT40

7	1,5	100	52
---	-----	-----	----

ART BT32 - BT33 - BT34 - BT48 - BT57 - BT41 - BT42 - BT43

3	1,5	100	52
---	-----	-----	----

ART BT35 - BT36 - BT37 - BT49 - BT58 - BT44 - BT45 - BT46

2	1,5	100	52
---	-----	-----	----

ART BT50 - BT53

4	1,5	100	52
---	-----	-----	----

ART BT51 - BT54

2	1,5	100	52
---	-----	-----	----

ART BT52 - BT55

2	1,5	100	52
---	-----	-----	----

ALIMENTATORE - BALLAST - BALLAST - VORSCHALTGERÄT - VOORSCHAKELAPPARAAT - ALIMENTADOR - STRØMFORSYNINGSENHED - BALLAST - TRØMFÖRSÖRJNINGSANORDNING  
БЛОК ПИТАНИЯ 电源

**art. BZ15 240W Vin=100-120-240 Vac, 50/60Hz; Vout=34÷52 Vdc (Selv)**

ART BT29 - BT30 - BT31 - BT47 - BT56 - BT38 - BT39 - BT40

17	1,5	100	52
----	-----	-----	----

ART BT32 - BT33 - BT34 - BT48 - BT57 - BT41 - BT42 - BT43

9	1,5	100	52
---	-----	-----	----

ART BT35 - BT36 - BT37 - BT49 - BT58 - BT44 - BT45 - BT46

5	1,5	100	52
---	-----	-----	----

ART BT50 - BT53

11	1,5	100	52
----	-----	-----	----

ART BT51 - BT54

6	1,5	100	52
---	-----	-----	----

ART BT52 - BT55

5	1,5	38	52
---	-----	----	----

ALIMENTATORE - BALLAST - BALLAST - VORSCHALTGERÄT - VOORSCHAKELAPPARAAT - ALIMENTADOR - STRØMFORSYNINGSENHED - BALLAST - TRØMFÖRSÖRJNINGSANORDNING  
БЛОК ПИТАНИЯ 电源

**art. BZ16 480W Vin=100-120-240 Vac, 50/60Hz; Vout=34÷52 Vdc (Selv)**

ART BT29 - BT30 - BT31 - BT47 - BT56 - BT38 - BT39 - BT40

30	1,5	58	52
----	-----	----	----

ART BT32 - BT33 - BT34 - BT48 - BT57 - BT41 - BT42 - BT43

16	1,5	60	52
----	-----	----	----

ART BT35 - BT36 - BT37 - BT49 - BT58 - BT44 - BT45 - BT46

9	1,5	61	52
---	-----	----	----

ART BT50 - BT53

23	1,5	75	52
----	-----	----	----

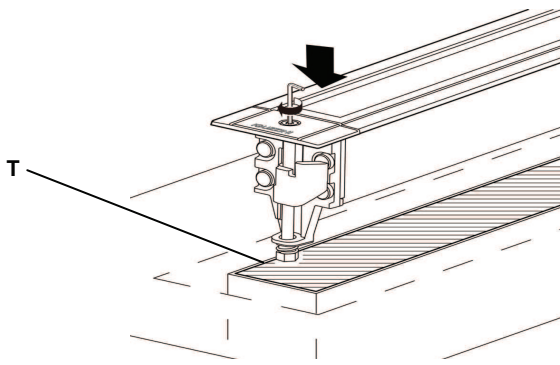
ART BT51 - BT54

12	1,5	80	52
----	-----	----	----

ART BT52 - BT55

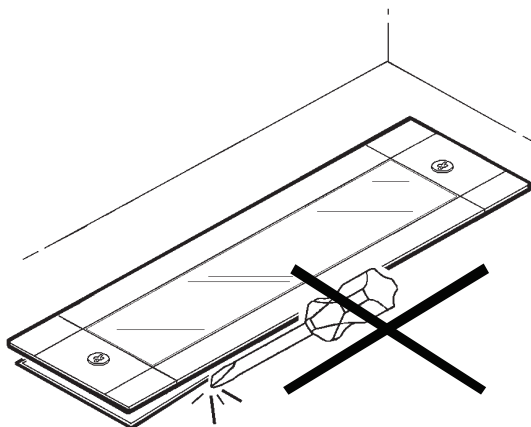
9	1,5	20	52
---	-----	----	----





- I Accertarsi che l'area "T" sulla quale poggerà la cornice non presenti sporgenze.
- GB** Make sure that area "T", on which the frame is to rest, has no protrusions.
- F** Assurez-vous que la surface "T" contre laquelle le cadre sera posé ne présente pas d'aspérités.
- D** Vergewissern Sie sich, dass der Bereich "T", auf dem der Rahmen aufliegen wird, keine Unebenheiten aufweist.
- NL** Verzeker u ervan de het deel "T", waarop de lijst zal worden geplaatst, geen uitsteeksels vertoont.
- E** Comprobar la ausencia de salientes en el área "T" donde se va a apoyar el marco.
- DK** Kontrollér, at området "T", som kanten støtter mod, ikke rager ud nogen steder.
- N** Se til at området "T" der rammen hviler, ikke har deler som stikker ut.
- S** Försäkra dig om att det inte finns några utstickande delar på området T där ramen vilar.
- RUS** Проверьте, чтобы площадь "Т", на которую опирается рамка, не имела выступов.
- CN** 请确定在灯框靠放的区域"Т"上没有凸出物。

- I Per l'eventuale estrazione del modulo, allentare una delle due viti, agire poi sull'altra fino ad ottenere il sollevamento del prodotto.
- GB** To remove the module – if need be -, loosen one of the two screws then act on the other one until you can lift the product up.
- F** Pour sortir le module en cas de besoin, desserrez l'une des deux vis puis agissez sur l'autre jusqu'à ce que vous puissiez soulever le produit.
- D** Zum Herausnehmen des Moduls lockern Sie eine der beiden Schrauben und drehen Sie an der anderen so lange, bis es sich hebt.
- NL** Voor eventueel verwijderen van het armatuur moet u een van de twee schroeven los schroeven en vervolgens aan de andere draaien totdat u het product kunt opheffen.
- E** Para la eventual extracción del módulo, aflojar uno de los dos tornillos y después ir aflojando el otro hasta lograr que el producto se levante.
- DK** For at trække modulet ud skal man løse en af de to skruer og dreje den anden, så produktet løftes.
- N** For å fjerne modulen - hvis det er nødvendig - løsnes én av de to skruene og den andre løsnes forsiktig inntil produktet kan løftes opp.
- S** Om modulen måste dras ut, lossa på en av de två skruvarna och sedan på den andra skruven för att lyfta upp modulen.
- RUS** При необходимости демонтировать модуль ослабьте один из шурупов, затем ослабьте другой вплоть до высвобождения прибора.
- CN** 如需拆卸模块，旋开两个螺丝中的一个，然后松动另一个，直到可以提起产品。



**N.B.:** DURANTE L'INSTALLAZIONE DEL SISTEMA " LINEALUCE LED " RISPETTARE SCRUPOLOSAMENTE LE NORME IMPIANTISTICHE NAZIONALI VIGENTI.

**N.B.:** WHEN INSTALLING THE " LINEALUCE LED " SYSTEM, MAKE SURE ALL CURRENT NATIONAL REGULATIONS RELATING TO INSTALLATION ARE OBSERVED.

**N.B.:** LORS DE L'INSTALLATION DU SYSTÈME " LINEALUCE LED " VEUILLEZ RESPECTER RIGOREUSEMENT LES NORMES EN VIGUEUR EN LA MATIÈRE DANS LE PAYS.

**N.B.:** BEACHTEN SIE BEI DER INSTALLATION DES SYSTEMS " LINEALUCE LED " UNBEDINGT DIE IM LAND GELTENDEN ANLAGETECHNISCHEN VORSCHRIFTEN.

**N.B.:** BIJ HET INSTALLEREN VAN HET " LINEALUCE LED " SYSTEEM MOET U DE GELDENDE NATIONALE INSTALLATIENORMEN STRIKT NALEVEN.

**NOTA:** DURANTE LA INSTALACIÓN DEL SISTEMA " LINEALUCE LED " RESPETAR ESCRUPULOSAMENTE LAS NORMAS NACIONALES DE INSTALACIÓN EN VIGOR.

**N.B.:** UNDER INSTALLATION AF " LINEALUCE LED " SYSTEMET SKAL MAN NØJE OVERHOLDE DE GÆLDENDE REGLER FOR DISSE ANLÆG.

**N.B.:** UNDER INSTALLASJON AV SYSTEMET " LINEALUCE LED " MÅ DE NASJONALE ANLEGGSFORSKRIFTENE OVERHOLDES NØYE.

**OBS!** UNDER INSTALLATIONEN AV SYSTEMET " LINEALUCE LED " SKA GÅLLANDE NATIONELLA INSTALLATIONSFÖRESKRIFTER RESPEKTERAS I DETALJ.

**ПРИМЕЧАНИЕ:** В ПРОЦЕССЕ МОНТАЖА СИСТЕМЫ " LINEALUCE LED " СТРОГО СОБЛЮДАЙТЕ НАЦИОНАЛЬНЫЕ ДЕЙСТВУЮЩИЕ НОРМАТИВЫ ПО ЭЛЕКТРОПРОВОДКЕ.

**注意:** 在安装 " LINEALUCE LED " 系统时请遵守设备的安装规定。

- SOSTITUZIONE DEL LED**  
**REPLACING THE LED**  
**REEMPLACEMENT DE LA LED**  
**AUSTAUSCHEN DER LED**  
**VERVANGEN VAN DE LED**  
**REEMPLAZO DEL LED**  
**UDSKIFTNING AF LYSDIODE**  
**BYTE AV LYSDIOD**  
**UTSKIFTING AV DEN LYSEMITTERENDE DIODEN**  
**ЗАМЕНА СИДА**  
**发光二极管替换**

- I N.B.:** Per la sostituzione del LED contattare l'azienda iGuzzini.
- GB N.B.:** For information on LED replacement please contact iGuzzini.
- F N.B.:** Pour procéder au remplacement de la LED, adressez-vous à la société iGuzzini.
- D N.B.:** Bezüglich des Austausches der LED kontaktieren Sie bitte die Firma iGuzzini.
- NL N.B.:** Voor het vervangen van de LED neemt u contact op met het bedrijf iGuzzini.
- E NOTA:** Para sustituir el LED llame a la empresa iGuzzini.
- DK N.B.:** For udskiftning af lysdioden, skal man kontakte iGuzzini.
- N N.B.:** For informasjon om skifte av LED, vennligst ta kontakt med iGuzzini.
- S OBS!** För byte av lysdioden, kontakta företaget iGuzzini.
- RUS ПРИМЕЧАНИЕ:** Для замены СИДов обращайтесь в компанию iGuzzini.
- CN 注意:** 如需LED更换的信息，请联系iGuzzini。

如果此灯具的外部软缆或软线损坏了，该线要由制造商或其服务代理商或有类似资格的人更换，以避免发生危险。

Method of attachment of the cable or cord such that any replacement can only be made by the manufacturer, his service agent or similar qualified person

**I** In caso di rottura del vetro il prodotto non può essere utilizzato, contattare il costruttore per la sua sostituzione.

**GB** Should the glass break, the product cannot be used and you should contact the manufacturer for its replacement.

**F** En cas d'endommagement de l'écran de protection le produit ne peut pas être utilisé, contactez le fabricant pour le remplacement.

**D** Falls das Glas kaputt sein sollte, kann das Produkt nicht verwendet werden. Kontaktieren Sie in dem Fall den Hersteller, um das Glas zu ersetzen.

**NL** Als het glas gebroken is kan het apparaat niet worden gebruikt en moet u zich tot de fabrikant wenden voor het vervangen van het glas.

**E** No utilizar el producto en caso de ruptura del vidrio y contactar el fabricante para la sustitución.

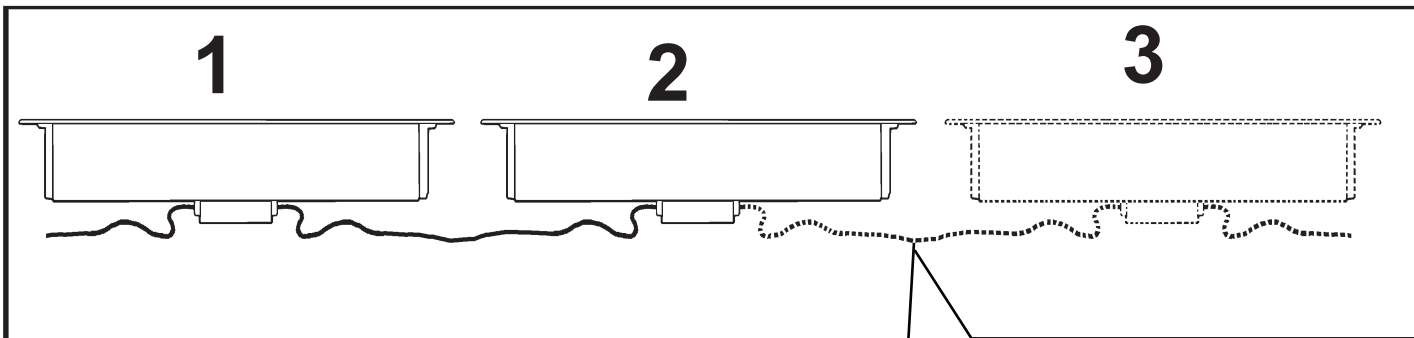
**DK** Hvis produktets glas ødelægges, kan det ikke anvendes. Kontakt forhandleren med henblik på udskiftning.

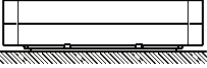
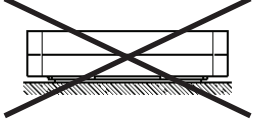
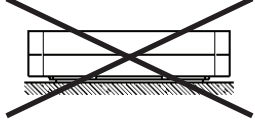

**N** Hvis glasset skulle knuses, kan ikke produktet brukes, og du må ta kontakt med produsenten for å få det skiftet.

**S** Om glaset går sönder kan inte produkten användas. Kontakta tillverkaren för att byta ut glaset.

**RUS** В случае разбивания стекла не используйте прибор, обратитесь к его производителю для замены.

**CN** 一旦玻璃破碎后产品将不能再使用，须联系生产商予以更换。








 + 
 
 + 
 
 + ... 
 

**1**  
**WRGBW**  
 art. BT53 - BT54 - BT55

**2**  
**WRGBW**  
 art. BT53 - BT54 - BT55

**3**  
**WRGBW**  
 art. BT53 - BT54 - BT55


 + 
 
 + 
 
 + ... 
 

**1**  
**WRGBW**  
 art. BT53 - BT54 - BT55

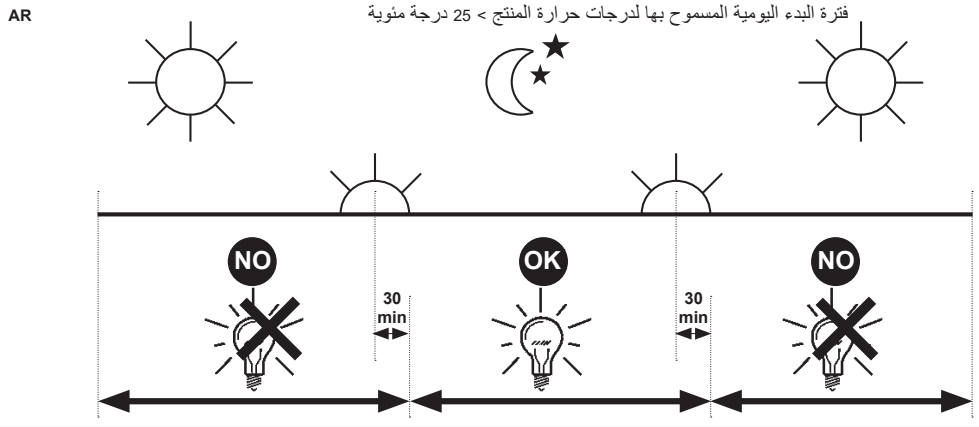
**2**  
**RGBW**  
 art. BT50 - BT51 - BT52

**3**  
**RGBW**  
 art. BT50 - BT51 - BT52

IT PERIODO GIORNALIERO DI ACCENSIONE AMMESSO PER TEMPERATURE DI PRODOTTO >25°C  
 EN ALLOWED DAILY OPERATION PERIOD FOR PRODUCT TEMPERATURES >25°C  
 FR DURÉE QUOTIDIENNE D'ALLUMAGE ADMISSIBLE POUR DES TEMPÉRATURES DU PRODUIT >25°C  
 DE ERLAUBTE TÄGLICHE EINSCHALTDAUER FÜR PRODUKTTEMPERATUREN > 25°C  
 NL DAGELIJKSE ONTSTEKINGSPERIODE TOEGESTAAN VOOR EEN PRODUCTTEMPERATUUR >25°C  
 ES PERIODO DIARIO DE ENCENDIDO PERMITIDO PARA TEMPERATURAS DE PRODUCTO >25 °C  
 DA TILLADT TIDSRUM FOR DAGLIG TÆNDING FOR PRODUKTTEMPERATURER >25°C  
 NO TILLATT TENNINGSTID PR. DAG FOR PRODUKTTEMPERATURER >25°C  
 SV TILLÅTEN DAGLIG PERIOD SOM PRODUKTEN KAN VARA TÄND FÖR PRODUKTTEMPERATURER >25°C  
 RU ЕЖЕДНЕВНАЯ ДОПУСТИМАЯ ПРОДОЛЖИТЕЛЬНОСТЬ РАБОТЫ ДЛЯ ТЕМПЕРАТУРЫ ИЗДЕЛИЯ >25°C  
 ZH 产品温度高于25°C时允许的正常运行时长

**iGuzini**

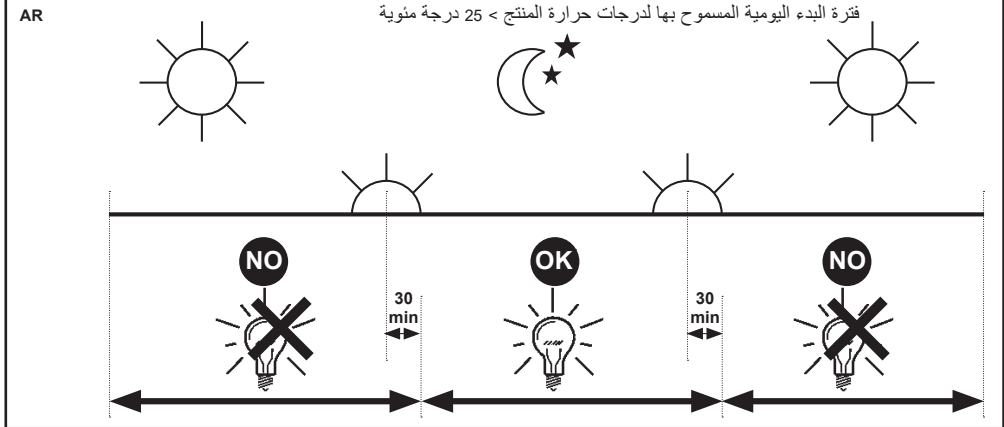
1.154.627.03  
 IS09175/03



IT PERIODO GIORNALIERO DI ACCENSIONE AMMESSO PER TEMPERATURE DI PRODOTTO >25°C  
 EN ALLOWED DAILY OPERATION PERIOD FOR PRODUCT TEMPERATURES >25°C  
 FR DURÉE QUOTIDIENNE D'ALLUMAGE ADMISSIBLE POUR DES TEMPÉRATURES DU PRODUIT >25°C  
 DE ERLAUBTE TÄGLICHE EINSCHALTDAUER FÜR PRODUKTTEMPERATUREN > 25°C  
 NL DAGELIJKSE ONTSTEKINGSPERIODE TOEGESTAAN VOOR EEN PRODUCTTEMPERATUUR >25°C  
 ES PERIODO DIARIO DE ENCENDIDO PERMITIDO PARA TEMPERATURAS DE PRODUCTO >25 °C  
 DA TILLADT TIDSRUM FOR DAGLIG TÆNDING FOR PRODUKTTEMPERATURER >25°C  
 NO TILLATT TENNINGSTID PR. DAG FOR PRODUKTTEMPERATURER >25°C  
 SV TILLÅTEN DAGLIG PERIOD SOM PRODUKTEN KAN VARA TÄND FÖR PRODUKTTEMPERATURER >25°C  
 RU ЕЖЕДНЕВНАЯ ДОПУСТИМАЯ ПРОДОЛЖИТЕЛЬНОСТЬ РАБОТЫ ДЛЯ ТЕМПЕРАТУРЫ ИЗДЕЛИЯ >25°C  
 ZH 产品温度高于25°C时允许的正常运行时长

**iGuzini**

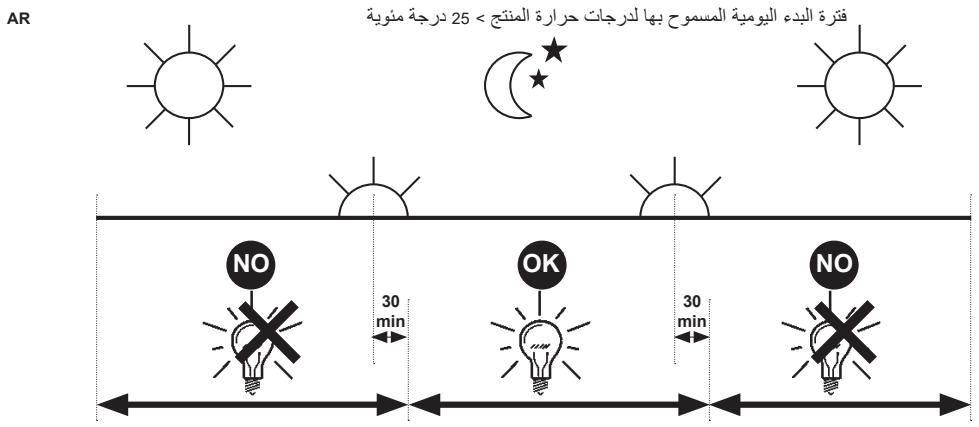
1.154.627.03  
 IS09175/03



IT PERIODO GIORNALIERO DI ACCENSIONE AMMESSO PER TEMPERATURE DI PRODOTTO >25°C  
 EN ALLOWED DAILY OPERATION PERIOD FOR PRODUCT TEMPERATURES >25°C  
 FR DURÉE QUOTIDIENNE D'ALLUMAGE ADMISSIBLE POUR DES TEMPÉRATURES DU PRODUIT >25°C  
 DE ERLAUBTE TÄGLICHE EINSCHALTDAUER FÜR PRODUKTTEMPERATUREN > 25°C  
 NL DAGELIJKSE ONTSTEKINGSPERIODE TOEGESTAAN VOOR EEN PRODUCTTEMPERATUUR >25°C  
 ES PERIODO DIARIO DE ENCENDIDO PERMITIDO PARA TEMPERATURAS DE PRODUCTO >25 °C  
 DA TILLADT TIDSRUM FOR DAGLIG TÆNDING FOR PRODUKTTEMPERATURER >25°C  
 NO TILLATT TENNINGSTID PR. DAG FOR PRODUKTTEMPERATURER >25°C  
 SV TILLÅTEN DAGLIG PERIOD SOM PRODUKTEN KAN VARA TÄND FÖR PRODUKTTEMPERATURER >25°C  
 RU ЕЖЕДНЕВНАЯ ДОПУСТИМАЯ ПРОДОЛЖИТЕЛЬНОСТЬ РАБОТЫ ДЛЯ ТЕМПЕРАТУРЫ ИЗДЕЛИЯ >25°C  
 ZH 产品温度高于25°C时允许的正常运行时长

**iGuzini**

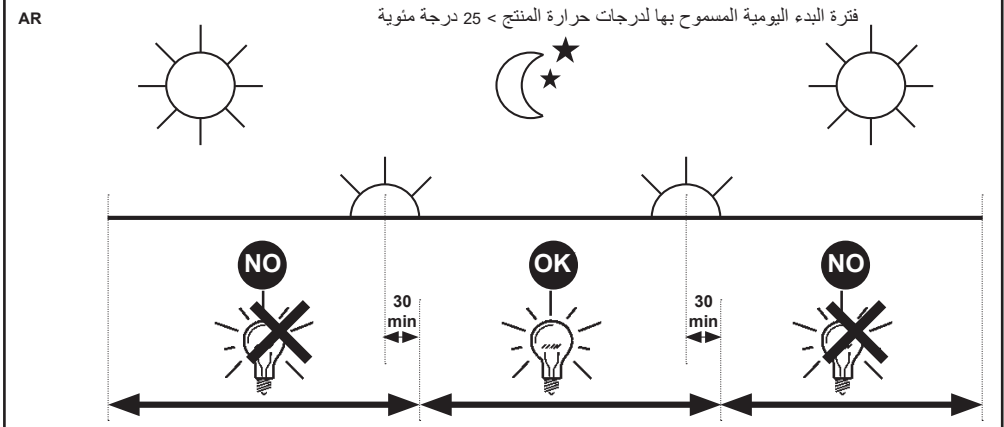
1.154.627.03  
 IS09175/03



IT PERIODO GIORNALIERO DI ACCENSIONE AMMESSO PER TEMPERATURE DI PRODOTTO >25°C  
 EN ALLOWED DAILY OPERATION PERIOD FOR PRODUCT TEMPERATURES >25°C  
 FR DURÉE QUOTIDIENNE D'ALLUMAGE ADMISSIBLE POUR DES TEMPÉRATURES DU PRODUIT >25°C  
 DE ERLAUBTE TÄGLICHE EINSCHALTDAUER FÜR PRODUKTTEMPERATUREN > 25°C  
 NL DAGELIJKSE ONTSTEKINGSPERIODE TOEGESTAAN VOOR EEN PRODUCTTEMPERATUUR >25°C  
 ES PERIODO DIARIO DE ENCENDIDO PERMITIDO PARA TEMPERATURAS DE PRODUCTO >25 °C  
 DA TILLADT TIDSRUM FOR DAGLIG TÆNDING FOR PRODUKTTEMPERATURER >25°C  
 NO TILLATT TENNINGSTID PR. DAG FOR PRODUKTTEMPERATURER >25°C  
 SV TILLÅTEN DAGLIG PERIOD SOM PRODUKTEN KAN VARA TÄND FÖR PRODUKTTEMPERATURER >25°C  
 RU ЕЖЕДНЕВНАЯ ДОПУСТИМАЯ ПРОДОЛЖИТЕЛЬНОСТЬ РАБОТЫ ДЛЯ ТЕМПЕРАТУРЫ ИЗДЕЛИЯ >25°C  
 ZH 产品温度高于25°C时允许的正常运行时长

**iGuzini**

1.154.627.03  
 IS09175/03





- I Istruzioni per le operazioni di servizio per l'apparecchio di illuminazione**  
**GB Instructions on luminaire service operations**  
**F Instructions pour les opérations de service du luminaire**  
**D Wartungsanleitung für die Leuchte**  
**NL Instructies voor de onderhoudsoperaties op de verlichtingsarmatuur**  
**E Instrucciones para las operaciones de servicio del aparato de alumbrado**  
**DK Anvisninger i serviceindgreb på belysningsarmatur**  
**N Anvisninger for betjening av lysapparatet**  
**S Instruktioner för användning av belysningsanordningen**  
**RUS Инструкции по эксплуатации осветительного прибора**  
**CN 照明装置检修操作说明**

**Sostituire la lampada parzialmente esausta**  
 Replace the partly exhausted lamp  
 Remplacer la lampe partiellement épuisée  
 Die teilweise erschöpfte Lampe austauschen  
 Vervang de gedeeltelijk lege lamp  
 Sustituir la lámpara parcialmente agotada  
 Udskift den delvist udtjente pære  
 Skifte ut den delvis utbrente lyspæren  
 Byt ut den delvis förbrukade lampan  
 Замена частично отработанной лампочки  
 更换部分老化的灯泡



**Spegnimento**  
 Switch it off  
 Extinction  
 Ausschaltung  
 Uitschakeling  
 Apagado  
 Slukning  
 Slukking  
 Släckning  
 Выключение  
 关灯

**Interrompere l'alimentazione dell'apparecchio**  
 Cut the power supply to the luminaire  
 Couper l'alimentation du luminaire  
 Stromversorgung der Leuchte unterbrechen  
 Onderbreek de voeding van het apparaat  
 Interrumpir la alimentación del aparato  
 Afbryd armaturets strømforsyning  
 Avbryt strømtilførselen til apparatet  
 Koppla från anordningens strömförsörjning  
 Отключить электропитание прибора  
 中断装置供电



**Aprire l'apparecchio**  
 Open the fixture  
 Ouvrir le luminaire  
 Das Gerät öffnen  
 Open het apparaat  
 Abrir el aparato  
 Åbn armaturet  
 Åpne apparatet  
 Öppna anordningen  
 Раскрыть прибор  
 打开装置



**Rimuovere la lampada esausta**  
 Remove the exhausted lamp  
 Retirer la lampe épuisée  
 Die alte Lampe entnehmen  
 Verwijder de lege lamp  
 Quitar la lámpara agotada  
 Tag den udtjente pære ud  
 Fjerne den utbrente lyspæren  
 Ta bort den förbrukade lampan  
 Вынуть старую лампочку  
 取出老化的灯泡

**Portarla in un centro di riciclaggio**  
 Carry it to a recycling centre  
 La porter dans une déchetterie pour son recyclage  
 Ordnungsgemäß entsorgen  
 Breng de lamp naar een recyclingcentrum  
 Llevarla a un centro de reciclaje  
 Aflever den på en genbrugsstation  
 Lever den til en miljøstasjon  
 Lämna in den till en återvinningsanläggning  
 Сдать ее в пункт приема утильсырья  
 将其送往回收中心



**Inserire la nuova lampada**  
 Introduce the new lamp  
 Installer la lampe neuve  
 Die neue Lampe einsetzen  
 Doe de nieuwe lamp op zijn plek  
 Montar la nueva lámpara  
 Sæt den nye pære i  
 Sette i den nye pæren  
 Sätt i den nya lampan  
 Вставить новую лампочку  
 装入新灯泡

**Inserire la nuova lampada nel portalampana**  
 Fit the new lamp into the socket  
 Installer la nouvelle lampe dans le support de lampe  
 Die neue Lampe in den Sockel einsetzen  
 Doe de nieuwe lamp in de lamphouder  
 Montar la nueva lámpara en el portalampana  
 Sæt den nye pære i fatningen  
 Sette den nye pæren inn i lampeholderen  
 Sätt i den nya lampan i lamphållaren  
 Вставить новую лампочку в патрон  
 将新灯泡插入灯泡架中



**Riposizionare ottica**  
 Re-place the optic  
 Remettre l'optique à sa place  
 Die Optik wieder einsetzen  
 Doe de optiek weer op zijn plaats  
 Volver a montar la óptica  
 Sæt den optiske enhed på plads  
 Innstille linsen  
 Flytta om optiken  
 Отрегулировать линзы  
 重新定位光头



**Effettuare prova di funzionamento**  
 Perform operative test  
 Procéder à un essai de fonctionnement  
 Eine Funktionsprüfung durchführen  
 Controleer de correcte werking  
 Hacer una prueba de funcionamiento  
 Afprøv funktionen  
 Prøve om den fungerer  
 Utför funktionstest  
 Выполнить проверку исправности работы  
 执行功能测试



- I Istruzioni per la pulizia dell'apparecchio di illuminazione  
 GB Instructions on luminaire cleaning operations  
 F Instructions pour le nettoyage du luminaire  
 D Anweisungen zur Reinigung der Leuchte  
 NL Instructies voor de reiniging van de verlichtingsarmatuur  
 E Instrucciones para limpiar el aparato de alumbrado  
 DK Anvisninger i rengøring af belysningsarmaturet  
 N Anvisninger for rengjøring av lysapparatet  
 S Instruktioner för rengöring av belysningsanordningen  
 RUS Инструкции по чистке осветительного прибора  
 CN 照明装置清洁说明

Pulire l'apparecchio  
 Clean the fixture  
 Nettoyer le luminaire  
 Das Gerät reinigen  
 Reinig het apparaat  
 Limpiar el aparato  
 Rengør armaturet  
 Rengjøre apparatet  
 Rengör anordningen  
 Чистка прибора  
 清洁装置



Spegnimento  
 Switch it off  
 Extinction  
 Ausschaltung  
 Uitschakeling  
 Apagado  
 Slukning  
 Slukking  
 Släckning  
 Выключение  
 关灯

Interrompere l'alimentazione dell'apparecchio  
 Cut the power supply to the luminaire  
 Couper l'alimentation du luminaire  
 Stromversorgung der Leuchte unterbrechen  
 Onderbreek de voeding van het apparaat  
 Interrumpir la alimentación del aparato  
 Afbryd armaturets strømforsyning  
 Avbryt strømtilførselen til apparatet  
 Koppla från anordningens strömförsörjning  
 Отключить электропитание прибора  
 中断装置供电



Spolverare l'ottica esterna  
 Remove dust from the external optic  
 Dépoussiérer l'optique extérieure  
 Die externe Optik abstauben  
 Stof de externe optiek af  
 Quitar el polvo de la óptica exterior  
 Tør støvet af den udvendige optiske enhed  
 Fjerne støv fra den eksterne lysenheden  
 Damma av den yttre optiken  
 Вытереть пыль с внешней стороны линз  
 为外侧镜头掸尘



Lavare l'ottica esterna  
 Wash the external optic  
 Laver l'optique extérieure  
 Die externe Optik waschen  
 Was de externe optiek  
 Lavar la óptica exterior  
 Vask den udvendige optiske enhed  
 Vaske den eksterne lysenheden  
 Rengör den yttre optiken  
 Вымыть линзы с внешней стороны  
 清洁外镜头



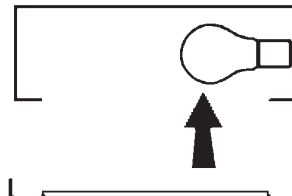
Rimuovere l'ottica  
 Remove the optic  
 Retirer l'optique  
 Die Optik abnehmen  
 Verwijder de optiek  
 Quitar la óptica  
 Tag den optiske enhed af  
 Fjerne lysenheden  
 Ta bort optiken  
 Снять линзы  
 取下镜头



Pulire la parte interna dell'apparecchio di illuminazione  
 Clean the inside of the fixture  
 Nettoyer l'intérieur du luminaire  
 Die Innenseite der Leuchte reinigen  
 Reinig de binnenzijde van de verlichtingsarmatuur  
 Limpiar el interior del aparato de alumbrado  
 Rengør belysningsarmaturets indvendige dele  
 Rengjøre lysapparatet innvendig  
 Rengör belysningsanordningen invändigt  
 Протереть осветительный прибор изнутри  
 清洁照明装置内部



Riposizionare ottica  
 Re-place the optic  
 Remettre l'optique à sa place  
 Die Optik wieder einsetzen  
 Doe de optiek weer op zijn plaats  
 Volver a montar la óptica  
 Sæt den optiske enhed på plads  
 Innstille linsen  
 Flytta om optiken  
 Отрегулировать линзы  
 重新定位镜头



Effettuare prova di funzionamento  
 Perform operative test  
 Procéder à un essai de fonctionnement  
 Eine Funktionsprüfung durchführen  
 Controleer de correcte werking  
 Hacer una prueba de funcionamiento  
 Afprøv funktionen  
 Prøve om den fungerer  
 Utför funktionstest  
 Выполнить проверку исправности работы  
 执行功能测试



- I Istruzioni per il fine vita e lo smaltimento dei componenti**  
**GB Instructions on end-of-life and component disposal**  
**F Instructions pour la gestion des composants en fin de vie et leur mise au rebut**  
**D Anweisungen zur Entsorgung der Leuchtenkomponenten**  
**NL Instructies voor het verwijderen van de armatuur en het recyclen van de onderdelen**  
**E Instrucciones para el final de vida y la eliminación los componentes**  
**DK Anvisninger i udtjent armatur og bortskaffelse af komponenter**  
**N Anvisninger for endt levetid og avfallsbehandling av delene**  
**S Instruktionser vid bortskaffning och kassering av komponenter**  
**RUS Инструкции по утилизации прибора и его комплектующих по окончании его срока службы**  
**CN 寿命期结束与零件废弃处置说明**

Spegnimento  
Switch it off  
Extinction  
Ausschaltung  
Uitschakeling  
Apagado  
Slukning  
Slukking  
Släckning  
Выключение  
关灯

Interrompere l'alimentazione dell'apparecchio  
Cut the power supply to the luminaire  
Couper l'alimentation du luminaire  
Stromversorgung der Leuchte unterbrechen  
Onderbreek de voeding van het apparaat  
Interrompirla alimentación del aparato  
Afbryd armaturets strømforsyning  
Avbryt strømtilførselen til apparatet  
Koppla från anordningens strömförsörjning  
Отключить электропитание прибора  
中断装置供电



Rimuovere la/e lampada/e per la dismissione  
Remove the lamp(s) for decommissioning  
Retirer la(les) lampe(s) pour sa(leur) mise au rebut  
Die Lampe/n ordnungsgemäß entsorgen  
Verwijder de lamp(en) voor het recyclen  
Quitar la(s) lámpara(s) para el desecho  
Tag pæren/pærerne ud til bortskaffelse  
Fjerne lampen/-e som skal kastes  
Ta bort lampan/-orna för bortskaffningen  
Вынуть лампочку/и для утилизации прибора  
取出需要丢弃的灯泡



Rimuovere la batteria per la dismissione  
Remove the battery for decommissioning  
Retirer la batterie pour sa mise au rebut  
Die Batterie ordnungsgemäß entsorgen  
Verwijder de batterij voor het recyclen  
Quitar la batería para el desecho  
Tag batteriet ud til bortskaffelse  
Fjerne batteriet som skal kastes  
Ta bort batteriet för bortskaffningen  
Вынуть батарейку для утилизации прибора  
取出需要丢弃的电池



Rimuovere l'apparecchio per la dismissione  
Remove the fixture for decommissioning  
Enlever le luminaire pour sa mise au rebut  
Das Gerät ordnungsgemäß entsorgen  
Verwijder het apparaat voor het recyclen  
Quitar el aparato para el desecho  
Tag armaturet ud til bortskaffelse  
Fjerne apparatet som skal kastes  
Ta bort anordningen för bortskaffningen  
Снять прибор для утилизации  
取出需要丢弃的装置



Inviare i materiali ad un centro di raccolta  
RAEE  
Send the materials to a WEEE collection  
centre  
Envoyer les matériaux dans une déchetterie  
DEEE  
Die Materialien in einem WEEE-Zentrum  
entsorgen  
Zend de materialen naar een recyclingscentrum  
voor de AEEA  
Enviar los materiales a un centro de recogida  
RAEE  
Afløver materialerne på et indsamlingscenter  
for elektronisk udstyr  
Sende materialene til en miljøstasjon for  
resirkulering av EE-avfall  
Skicka materialet till en RAEE uppsamlingscentral  
Сдать материалы в пункт приема утильсырья  
将材料送往电气和电子垃圾回收中心

